

PERFORMANCE  
MADE  
SMARTER

# Produktmanual 2224 *Ventilstyring*



EAC

UK  
CA

CE

TEMPERATUR | I.S. INTERFACES | KOMMUNIKATIONSINTERFACES | MULTIFUNKTIONEL | ISOLATION | DISPLAY

No. 2224V104-DK  
Fra serienr.: 211096001

**PR**  
electronics

# 6 produktområder

## *der imødekommer ethvert behov*

### Fremragende hver for sig, enestående i kombination

Med vores innovative, patenterede teknologier gør vi signalbehandling enklere og mere intelligent. Vores portefølje er sammensat af seks produktområder, hvor vi tilbyder en bred vifte af analoge og digitale enheder, der muliggør flere end tusind applikationer inden for industri- og fabriksautomation. Alle vores produkter overholder eller overgår de strengeste branchestandarder og sikrer dermed driftssikkerhed selv i de mest krævende miljøer. Desuden leveres alle produkter med fem års garanti.



Temperature

Vores udvalg af temperaturtransmittere og -følere sikrer det højst mulige niveau af signalintegritet fra målepunktet til styresystemet. Temperatursignaler fra industriprocesser kan konverteres til analog, busbaseret eller digital kommunikation via en driftssikker punkt til punkt-løsning med hurtig reaktionstid, automatisk selvkalibrering, følerfejlsdetektering, lav drift og høj EMC-ydeevne i ethvert miljø.



I.S. Interface

Vi leverer de sikreste signaler ved at validere vores produkter efter de strengeste myndighedsstandarder. Med vores fokus på innovation har vi opnået banebrydende resultater i udviklingen af både effektive og omkostningsbesparende Ex-barrierer med fuld SIL 2 validering (Safety Integrity Level). Vores omfattende portefølje af analoge og digitale isolationsbarrierer med indbygget sikkerhed giver mulighed for multifunktionelle indgangs- og udgangssignaler, og PR kan derfor nemt implementeres som jeres fabriksstandard. Vores backplanes sikrer en yderligere forenkling af store installationer og sørger for problemfri integrering med DCS-standardssystemer.



Communication

Vi leverer prismæssigt overkommelige, brugervenlige, fremtidssikrede kommunikationsinterfaces, der nemt kan monteres på dine i forvejen installerede PR-produkter. Samtlige interfaces er aftagelige, udstyret med et integreret display til udlæsning af procesværdier og diagnostik, og de kan konfigureres ved hjælp af trykknapper. Produktspecifikke funktioner omfatter kommunikation via Modbus og Bluetooth samt fjernadgang via vores applikation PR Process Supervisor (PPS), som fås til iOS og Android.



Multifunction

Vores enestående udvalg af enheder, der dækker mange applikationer, kan nemt implementeres som jeres fabriksstandard. Med kun én variant, der dækker en lang række applikationer, kan du reducere installationstid og træningsbehov, samt forenkle håndtering af reservedele i virksomheden markant. Vores enheder er designet med en høj langvarig signalpræcision, lavt energiforbrug, immunitet over for elektrisk støj og nem programmering.



Isolation

Vores kompakte og hurtige 6 mm-isolatorer af høj kvalitet er baseret på mikroprocessorteknologi, der giver exceptionel ydeevne og EMC-immunitet til dedikerede anvendelser til meget lave samlede ejerskabsomkostninger. Enhederne kan monteres både lodret og vandret, og det er ikke nødvendigt med luft imellem dem.



Display

Vores udvalg af displays er kendetegnet ved fleksibilitet og stabilitet. Enhederne opfylder stort set ethvert behov for visning af processignaler, og de har universelle indgangs- og spændingsforsyningsfunktioner. De viser måling af procesværdier i realtid, uanset hvilken branche der er tale om, og de er konstrueret, så de videregiver information brugervenligt og driftssikkert, selv i de mest krævende miljøer.

# Ventilstyring 2224

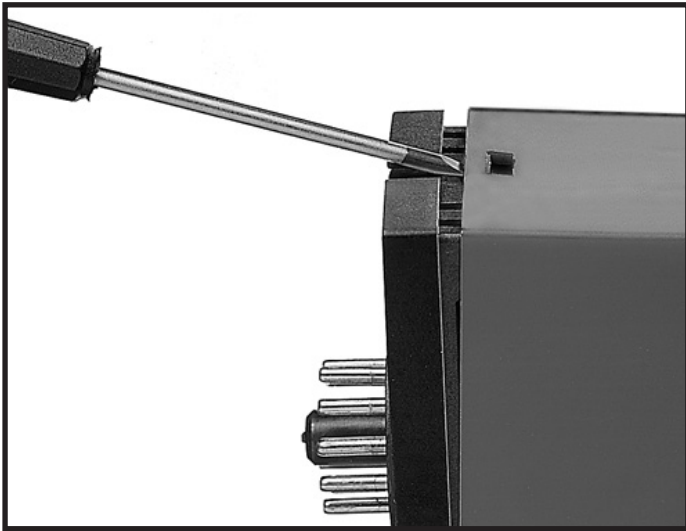
## Indholdsfortegnelse

Adskillelse af system 2200 .....	2
Anvendelse .....	3
Teknisk karakteristik .....	3
Montage .....	3
Bestillingsskema .....	4
Blokdiagram .....	5
Timing-diagram .....	6
DIP-switchprogrammering .....	6
Forrådningsdiagrammer for joystick- / potentiometerindgang .....	8
Forrådningsdiagrammer for DC strømindgang .....	9
Forrådningsdiagrammer for DC spændingsindgang .....	10
Teknisk beskrivelse .....	11
Rutediagram .....	12
Programmering / betjening af trykknapper .....	13
Dokumenthistorik .....	15

# Adskillelse af system 2200

## Billede 1.

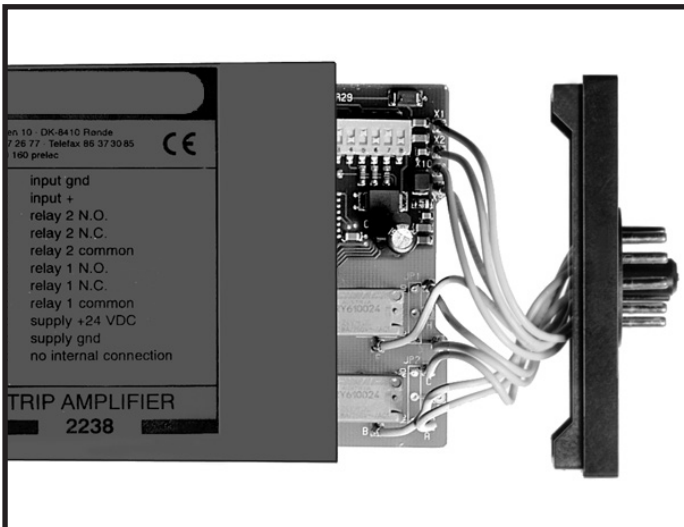
Modulets bagplade frigøres fra huset ved hjælp af en skruetrækker.



## Billede 2.

Bagpladen kan udtrækkes sammen med printet, men vær opmærksom på printets placering i huset, da det er muligt at isætte dette i flere positioner. Træk ikke unødigt i ledningerne, men tag fat i printet.

Nu kan switche og jumpere ændres. Det er vigtigt, at ingen ledninger kommer i klemme, når bagplade og huset samles.



# Ventilstyring 2224

- Programmerbar via frontknapper
- mA, V,  $\Omega$  programmerbar indgang
- Rampetider, springværdier, invertering, chopperfrekvens og dødbånd
- 3-cifret LED-display viser % af lventil
- 1 eller 2 kanaler
- Modulareret strømudgang for proportionalventil

## Anvendelse

- Styring og regulering af enkelt- eller dobbeltspolede hydrauliske og pneumatiske proportionalventiler.
- Enheden anvendes, hvor der stilles krav om nøjagtig oliestrømsregulering, lineær blød acceleration og deceleration, modulareret udgangssignal og programmerbart dødbånd.
- Er yderst velegnet til joystick-regulering af A/B bevægelse.

## Teknisk karakteristik

- Ventilstyringen 2224 er en mikroprocessor-styret enhed, som indeholder rampefunktioner til blød start og stop og springfunktioner således, at dødbånd undgås ved start og ved skift mellem A & B ventil.
- Ventilstyringens brugerinterface består af tre trykknapper og et 3-cifret LED-display. Via dette ændres udgangsstrømme, rampe-tider, springværdier, chopper-frekvens, invertering, dødbånd og on/off rampefunktion.
- Under drift vil displayet vise aktuelt udgangssignal som % af lventil.
- Alle parametre er password-beskyttet mod uautoriserede ændringer.
- Skift mellem A og B ventil kan ske på to måder. Ved funktion 1 vælges A ventil ved påtrykning af +Vforsyning på terminal 2. Ved funktion 2 sker skift mellem A / B ventil automatisk i henhold til indgangssignalets værdi (intet signal på terminal 2).
- Udgangsstrømmen aktiveres / afbrydes med et digitalt styresignal. Vær derfor opmærksom på, at udgangsstrømmen er afbrudt, indtil +Vforsyning påtrykkes terminal 3.
- Programmerbar strøm- eller spændingsindgang for standard-signaler i henhold til ordreskema, joystick / potmeter eller speciel ikke-programmerbar indgang.
- Enheden har digitale indgange for eksterne styrefunktioner.
- Pulserende strømudgang sikrer, at den tilsluttede ventil ikke hænger.
- Modulationsfrekvensen (PWM) kan frit programmeres mellem 8 og 400 Hz.
- Det interne måle- & reguleringskredsløb sikrer, at middelstrømmen aldrig overstiger den indtastede lventil.
- Hvis peak-strømmen overstiger 7 A, lukkes udgangen ned, så den ingen strøm afgiver.

## Montage

- Montering i standard 11-polet relæsokkel, PR nr. 7023, der kan installeres på DIN-skinne eller direkte på bundplade. Relæsoklen kan kodes vha. kodering, PR nr. 7024.

## Bestillingsskema

Type	Indgang	Forsyning	Option
2224	0...20 mA : A	12 V : 1	Enkelt ventil (A) : A
	4...20 mA : B	24 V : 2	Dobbelt ventil (A/B) : B
	0...1 V : C		
	0,2...1 V : D		
	0...10 V : E		
	2...10 V : F		
	±10 V potentiometer : G		
	0...10 V potentiometer : H		

### Elektriske specifikationer

#### Omgivelsesbetingelser:

Omgivelsestemperaturområde. . . . . -20°C til +60°C

Relativ fugtighed . . . . . < 95% RF (ikke-kond.)

Kapslingsklasse . . . . . IP50

#### Mekaniske specifikationer

Dimensioner (HxBxD) . . . . . 80,5 x 35,5 x 84,5 mm (D er ekskl. ben)

Vægt, ca. . . . . 130 g

#### Fælles specifikationer

Forsyningsspænding (nom. 12 V / 24 V). . . . . 9,6...28,8 VDC

Internt effekttab . . . . . 2 W / 24 V

1,8 W / 12 V

Programmering . . . . . Front-programmerbar

Opdateringstid . . . . . 30 ms

Temperaturkoefficient. . . . . 0,01%/°C

Nøjagtighed. . . . . Bedre end 0,2% af det valgte område

Linearitetsfejl. . . . . 0,2%

EMC-immunitetspåvirkning. . . . . < 2% af span

#### Indgangspecifikationer

##### Strømindgang

Måleområde. . . . . 0...20 og 4...20 mA

Indgangsmodstand . . . . . 50 Ω + PTC (54 Ω)

##### Spændingsindgang

Måleområde. . . . . 0...1, 0,2...1, 0...10 og 2...10 V

Indgangsmodstand . . . . . 10 MΩ

##### Potentiometerindgang

Potentiometer min...max.. . . . . 0...10 V eller ±10 V / 10 kΩ

Eksternt potentiometer . . . . . 1 kΩ ≤ potmeter ≤ 10 kΩ

Drift / stilstand. . . . . PNP / 2,2 kΩ, 12 / 24 V

I<sub>max.1</sub> & I<sub>max.2</sub> . . . . . PNP / 2,2 kΩ, 12 / 24 V

A / B kanal. . . . . PNP / 2,2 kΩ, 12 / 24 V

Dødbånd. . . . . 0...99,9% af indgangsspan

#### Udgangspecifikationer

Udgangsspænding. . . . . Forsyningsspænding-0,5 V (max.)

Udgangsstrøm . . . . . 3000 mA middel

Strøm-peak . . . . . 7 A

Referencespænding. . . . . 10 VDC (A-ventil)

±10 VDC (A- & B-ventil)

Rampe op & ned . . . . . Tid 0...10,0 s

PWM-frekvens . . . . . 8...400 Hz i spring af 1 Hz

Af span = Af det aktuelt valgte område

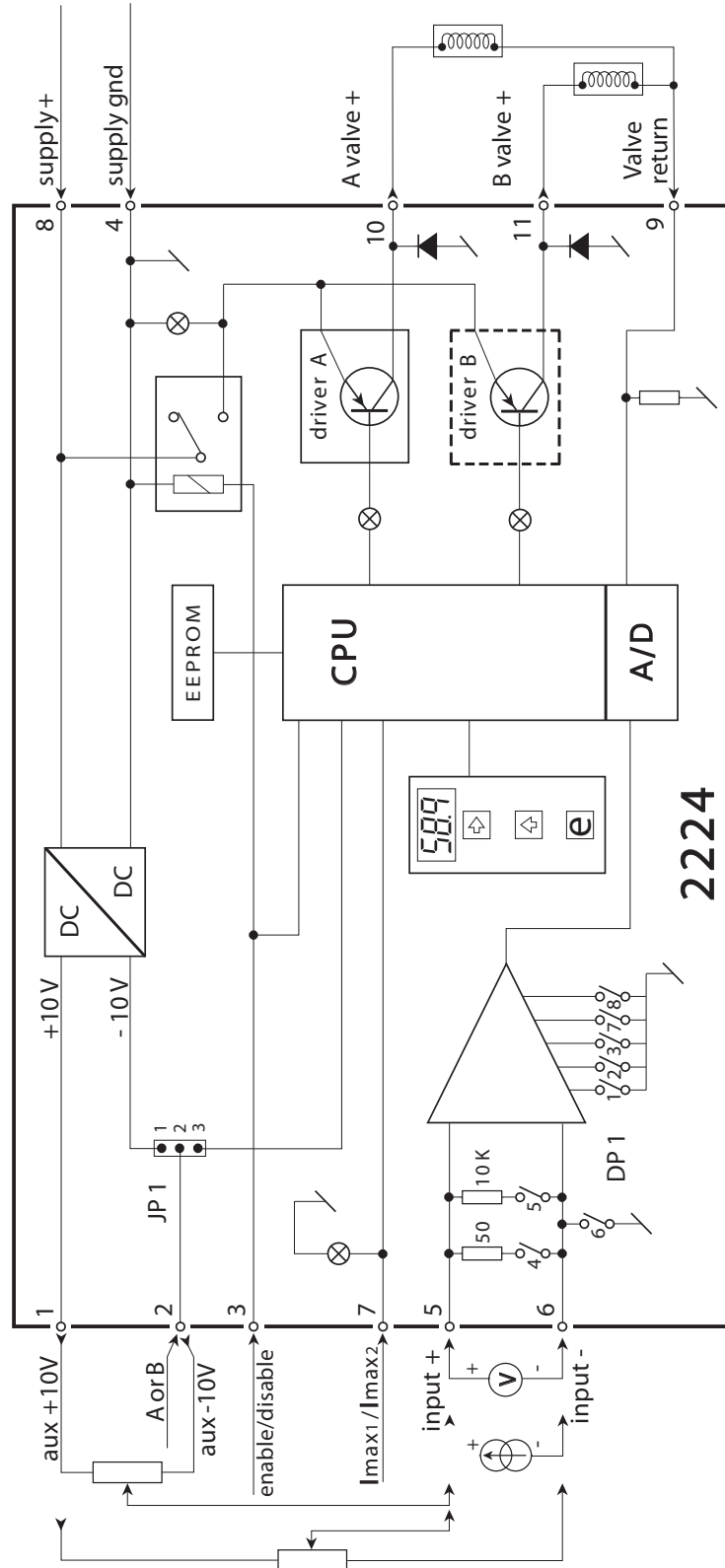
**Overholdte myndighedskrav**

EMC . . . . . 2014/30/EU & UK SI 2016/1091

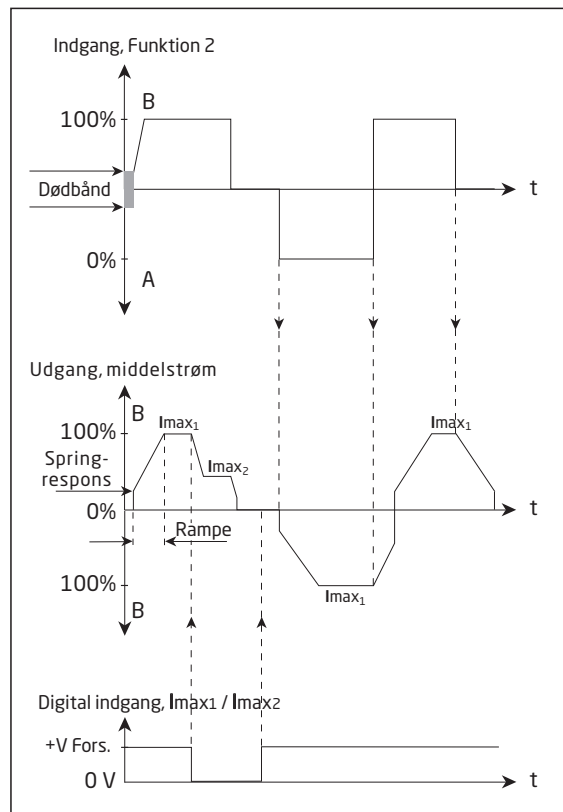
RoHS . . . . . 2011/65/EU & UK SI 2012/3032

EAC . . . . . TR-CU 020/2011

**Blokdiagram**



## Timing-diagram



## DIP-switchprogrammering

Med DIP-switchindstillingen vælges både indgangssignalet og funktionen.

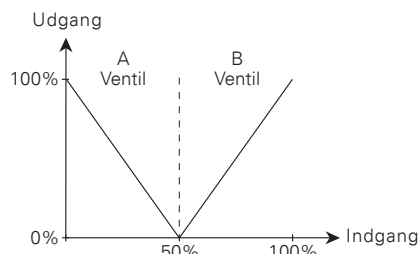
### Funktion 1:

Enkelt- og dobbelt ventilstyring. Ved dobbelt ventilstyring vælges A ventil ved at påtrykke +Vforsyning på terminal 2.











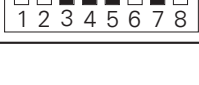





### Funktion 2:

Dobbelt ventilstyring med automatisk skift mellem A og B ventil (intet signal på terminal 2).

Indgang: 0...50% = A ventil 100...0%.  
 Indgang: 50...100% = B ventil 0...100%.

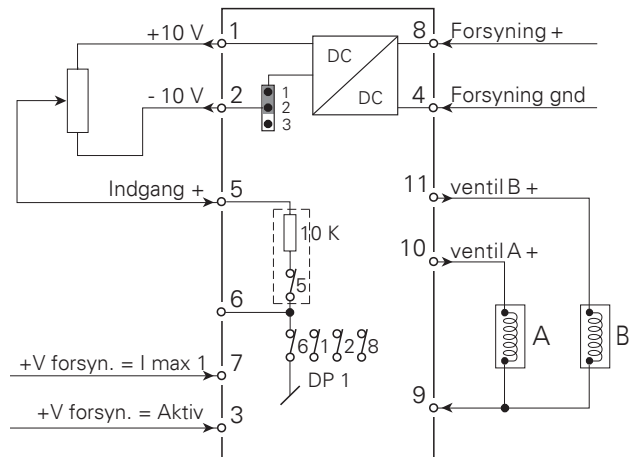




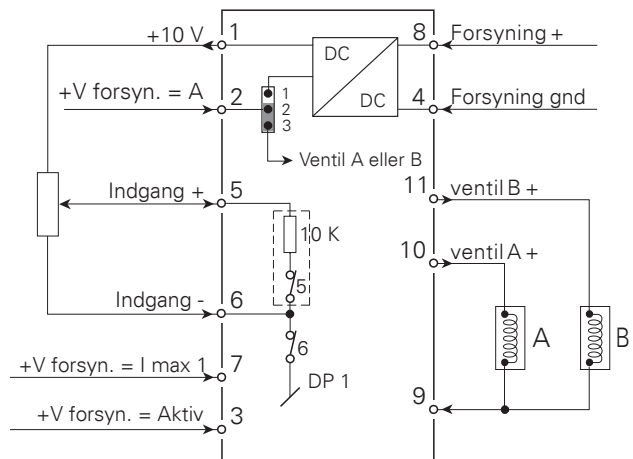
Signal indgang:	Funktion 1:	Funktion 2:	JP1 pos.:
0...20 mA	DP1 * On  Off	DP1 * On  Off	2-3
4...20 mA	DP1 * On  Off	Ingen funktion	2-3
0...1 V	DP1 * On  Off	DP1 * On  Off	2-3
0,2...1 V	DP1 * On  Off	Ingen funktion	2-3
0...10 V	DP1 * On  Off	DP1 * On  Off	2-3
2...10 V	DP1 * On  Off	Ingen funktion	2-3
-10...+10 V	DP1 * On  Off	DP1 * On  Off	2-3
<b>Joystick / potentiometer via intern referencespænding</b>			
0...10 V	DP1 (*) On  Off	DP1 (*) On  Off	2-3
-10...+10 V	Ingen funktion	DP1 (*) On  Off	1-2
<b>Indgang:</b>	<b>Stellet</b>	<b>Differentiel</b>	
*	DP1 On  Off	DP1 On  Off	----

# Fortrådningsdiagrammer for joystick- / potentiometerindgang

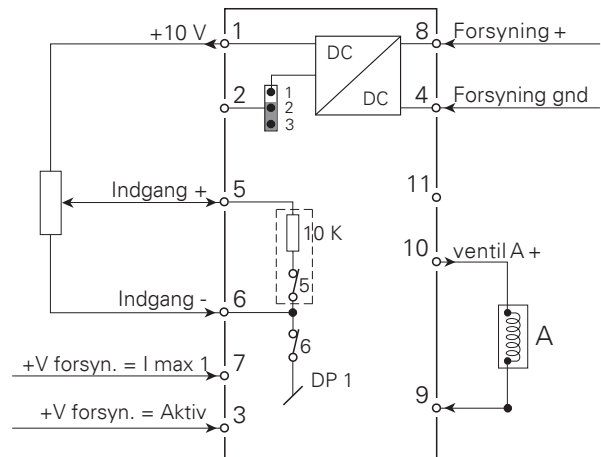
Dobbelt ventilstyring via +/- 10 VDC referencespænding.  
 DIP-switchprogrammering:  
 Funktion 2.



Dobbelt ventilstyring via + 10 VDC referencespænding.  
 DIP-switchprogrammering:  
 Funktion 1 eller  
 Funktion 2.

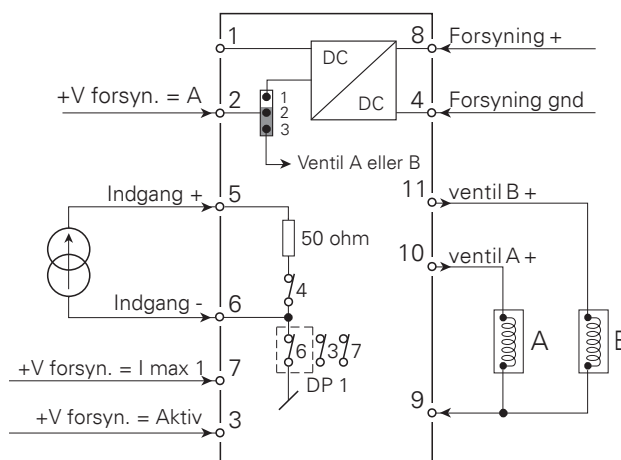


Enkelt ventilstyring via + 10 VDC referencespænding.  
 DIP-switchprogrammering:  
 Funktion 1.

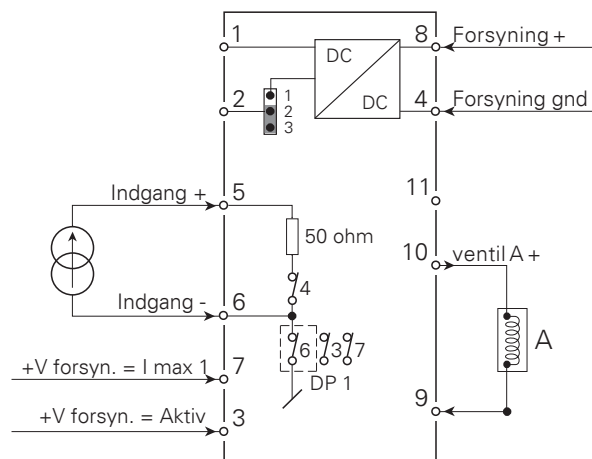


## Fortrådningsdiagrammer for DC strømindgang

Dobbelt ventilstyring med 0...20 mA indgangssignal.  
DIP-switchprogrammering:  
Funktion 1 eller  
Funktion 2.

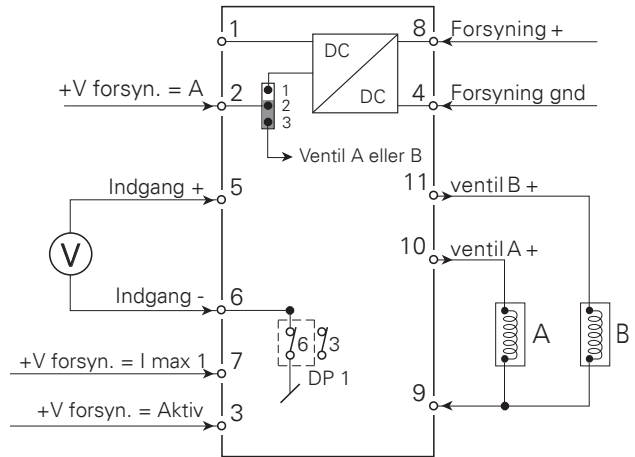


Enkelt ventilstyring med 4...20 mA indgangssignal.  
DIP-switchprogrammering:  
Funktion 1.

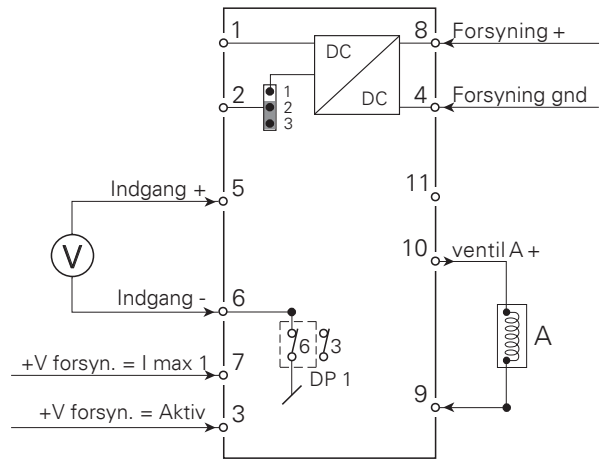


# Fortrådningsdiagrammer for DC spændingsindgang

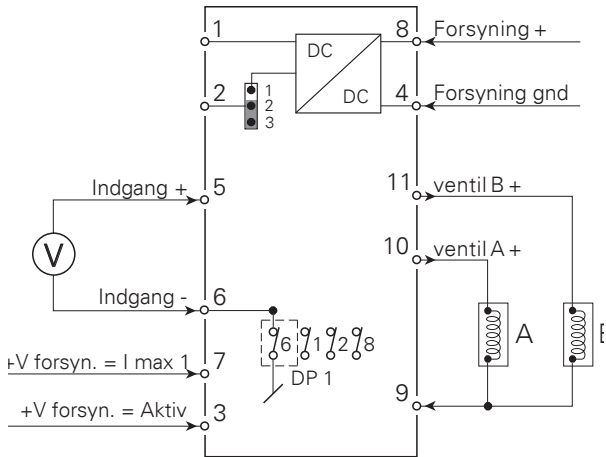
Dobbelt ventilstyring med 0...1 VDC indgangssignal.  
 DIP-switchprogrammering:  
 Funktion 1 eller  
 Funktion 2.



Enkelt ventilstyring med 0...1 VDC indgangssignal.  
 DIP-switchprogrammering:  
 Funktion 1.



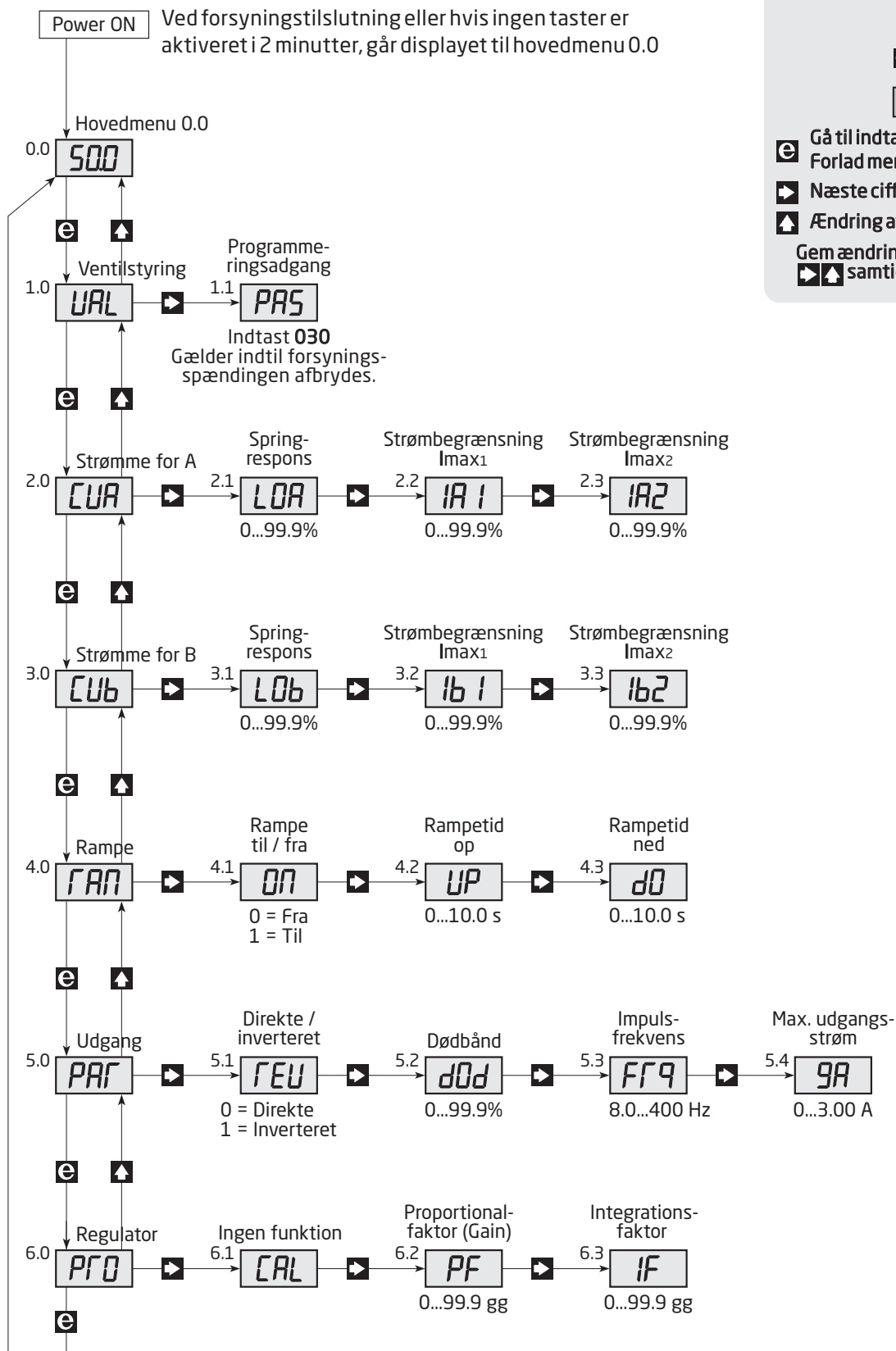
Dobbelt ventilstyring med -10...+10 VDC indgangssignal.  
 DIP-switchprogrammering:  
 Funktion 1 eller  
 Funktion 2.



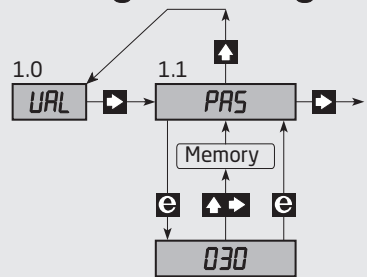
## Teknisk beskrivelse

- For at hindre at programmering kan ske under drift, er der indlagt to sikkerhedsforanstaltninger. Det korrekte password (030) skal indtastes i menuen [PAS], og udgangen må ikke give signal (displayet skal vise 000). Dette opnås ved at afbryde +Vforsyning på terminal 3.
- Enheden kan styres med joystick / potentiometer, tilsluttet den interne +10V og evt. -10V forsyning, eller et proces strøm- / spændingssignal. Benyttes processignal, kan indgangen kobles som differentialforstærker (DP1 switch 6 off) og dermed reducere påvirkningen fra støjfyldte signaler. Ved joystick- / potentiometerindgang skal indgangen kobles single-ended (stellet), og der er mulighed for at indkoble en 10kΩ belastningsmodstand (DP1 switch 5 on), så der altid går strøm i potentiometerets glidekontakt.
- Skift mellem A / B ventil kan ske på to måder. Ved funktion 1 vælges A ventil ved påtrykning af +Vforsyning på terminal 2. Ved funktion 2 sker skift mellem A / B ventil automatisk i henhold til indgangssignalet værdi (intet signal på terminal 2). Indgang: 0...50% = A ventil 100...0%. Indgang: 50...100% = B ventil 0...100%.
- Ved tilslutning af ventilspole er det vigtigt at sikre, at impulsstrømmen = Vfors. / Rspole ikke overskrider den tilladte spidsværdi på 7A.
- For at undgå utilsigtet betjening i forbindelse med f.eks. en upræcis neutral stilling på et joystick er det muligt at programmere et dødbånd. Dette dødbånd bevirker, at indgangen skal over et vist niveau, inden udgangen reagerer.
- Der er mulighed for at indstille springrespons (bias), således at der tages højde for ventilsædets vandring, inden der er olie gennemstrømning.
- Man har mulighed for at programmere to faste maksimalstrømme (Imax1 & Imax2). Skiftet mellem de to strømme sker med et eksternt PNP-signal på terminal 7. Funktionen kan bl.a. anvendes i forbindelse med endestop, således at den sidste vandring sker langsomt.
- Ventilstyringen overholder EMC-data, når installationskablet til tilsluttede ventiler er skærmet. Skærmen forbindes til forsyningsground.

# Rutediagram



## Programmering



- Gå til indtastningsmenu / Forlad menu uden ændringer.
- Næste ciffer eller punktum.
- Ændring af tal / parameter.
- Gem ændringer ved at trykke samtidigt.




# Programmering / betjening af trykknapper

Dokumentation til rutediagram


## Generelt

Programmeringen er menustyret. Hovedmenuerne er nummereret i niveau 0 (X.0), og undermenuerne i niveau 1 (X.1...X.4). Til hver undermenu findes en indtastningsmenu. Opbygningen er udført, så de menuer, der anvendes oftest, ligger nærmest normaltilstanden menu 0.0.



Vær opmærksom på, at programmering kun er mulig, når der i undermenu 1.1 PAS indtastes værdien 030. Alle foretagne ændringer gemmes først i EEPROMen, når der returneres til normaltilstanden - menu 0.0.

Man finder rundt i underprogrammet og sidegrenene ved hjælp af de 3 taster ,  og .



Rutediagrammet viser tasternes funktion.

I sidegrenene vil tryk på  gå til indtastnings- / parametervalgmenu, hvor aktuell værdi vises.

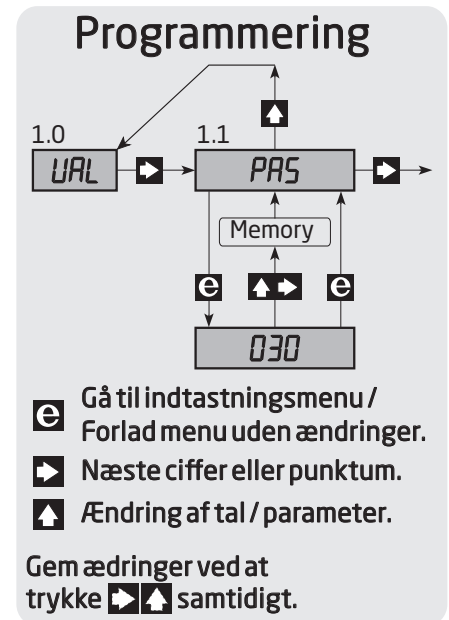
I indtastningsmenuer vil ciffer, der kan ændres, blinke.

Blinkende cifferposition flyttes med  tasten, og cifferets værdi ændres med  tasten.

I parametervalgmenuer skiftes mellem parametrene med .

Gem midlertidigt ved at trykke   samtidigt.  
Gem alle ændringer permanent ved at gå til menu 0.0.

Forlad indtastningsmenu uden at gemme - tryk på .



## 0.0. Normal tilstand - displayet viser udgangsværdi i procent af Iventil.

Displayet går til denne tilstand ved power ON, eller hvis ingen taster har været aktiveret i en periode på 2 minutter.

### 1.0 VAL - Indtastning af password

#### 1.1 PAS - Programmeringsadgang

Accepteret password gælder, indtil forsyningsspændingen afbrydes.  
Password er 030.

### 2.0 CUA - Indstilling af strømme for ventil A

#### 2.1 LOA - Springrespons for ventil A

Indstilles i procent af Iventil.  
Lovlige valg er 0...99,9%.

#### 2.2 IA1 - Strømbegrænsning I<sub>max1</sub>

Indstilles i procent af Iventil.  
Lovlige valg er 0...99,9%.

#### 2.3 IA2 - Strømbegrænsning I<sub>max2</sub>

Indstilles i procent af Iventil.  
Lovlige valg er 0...99,9%.

### 3.0 CUB - Indstilling af strømme for ventil B

Indstilles på samme måde som for ventil A.

#### **4.0 RAN - Indstilling af rampeparametre.**

##### **4.1 ON - Valg af rampe on/off.**

1 = rampe aktiv, 0 = rampe afbrudt.  
Lovlige valg er 0 eller 1.

##### **4.2 UP - Indstilling af rampetid op.**

Indstilles i sekunder.  
Lovlige valg er 0...10 s.

##### **4.3 DO - Indstilling af rampetid ned.**

Indstilles i sekunder.  
Lovlige valg er 0...10 s.

#### **5.0 PAR - Indstilling af parametre for udgang**

##### **5.1 REV - Valg af direkte / inverteret udgang**

0 = direkte, 1 = inverteret.  
Lovlige valg er 0 eller 1.

##### **5.2 DOD - Indstilling af dødbånd for f.eks. joystick**

Indstilles i % af indgangsspan.  
Lovlige valg er 0...99,9%.

##### **5.3 FRQ - Indstilling af modulationsfrekvens for udgangsstrøm**

Indstilles i Hz.  
Lovlige valg er 8...400 Hz.

##### **5.4 GA - Indstilling af Iventil**

Indstilles i ampere - med 2 decimaler.  
Lovlige valg er 0...3,00

#### **6.0 PRO - Indstilling af proportionalregulator**

##### **6.1 PF - Indstilling af proportionalfaktor (Gain)**

##### **6.2 If - Indstilling af integrationsfaktor**

Ved levering er PF indstillet til 0,15 og IF til 0,5. Disse indstillinger vil fungere på langt de fleste ventiler, men kan have den ulempe at det tager for lang tid, inden ventilen reagerer.

For optimering af reguleringsparametrene kan man med fordel anvende følgende "tommelfingerregel" (alle øvrige parametre skal være korrekt indstillet).

1. Forbind et DC-coupled oscilloskop direkte over spolen.
2. Indstil IF til 0,00.
3. Forøg PF, indtil kurven på oscilloskopet begynder at svinge konstant.
4. Indstil PF til halvdelen af denne værdi.
5. Forøg IF, indtil kurven på oscilloskopet igen begynder at svinge konstant.
6. Indstil IF til halvdelen af denne værdi.

Reguleringsparametrene PF og IF kan nu finjusteres med udgangspunkt i de fundne værdier. Mindre værdier vil gøre ventilens reaktion langsommere men fjerne et eventuelt oversving.



## Dokumenthistorik

Nedenstående liste viser de væsentlige ændringer i dette dokument siden sidste udgivelse.

<b>Rev. ID</b>	<b>Dato</b>	<b>Noter</b>
104	2232	UKCA tilføjet.

# Vi er lige i nærheden, *over hele verden*

## Lokal support, uanset hvor du er

Vi yder ekspertservice på alle produkter samt 5 års garanti. Med hvert eneste produkt, du køber, får du personlig teknisk support og vejledning, levering fra dag til dag, gratis reparation i garantiperioden og let tilgængelig dokumentation.

Vi har hovedkvarter i Danmark samt kontorer og autoriserede partnere verden over. Vi er en lokal virksomhed med global

rækkevidde. Derfor er vi altid i nærheden og har et godt kendskab til dine lokale markeder.

Vi har fokus på tilfredse kunder og leverer PERFORMANCE MADE SMARTER over hele verden.

Du kan få yderligere oplysninger om vores garantiprogram eller møde en salgsrepræsentant i dit område; kontakt os på [prelectronics.com](http://prelectronics.com).

# Få allerede i dag fordel af ***PERFORMANCE MADE SMARTER***

PR electronics er den førende teknologivirksomhed med speciale i at gøre styringen af industriprocesser mere sikker, pålidelig og effektiv. Vi har siden 1974 udviklet en række kernekompetencer inden for innovativ højpræcisionsteknologi med lavt energiforbrug. Vi er kendt for fortsat at sætte nye standarder for produkter, som kommunikerer, monitorerer og forbinder vores kunders procesmålepunkter med deres processtyresystemer.

Vores innovative, patenterede teknologier er blevet til i kraft af vores omfattende R&D-faciliteter samt gennem et indgående kendskab til vores kunders behov og processer. Vores grundlæggende principper er enkelhed, fokus, mod og dygtighed, hvilket sikrer at nogle af verdens største virksomheder kan opnå PERFORMANCE MADE SMARTER.