

PERFORMANCE
MADE
SMARTER

Manuel de produit

4222

Convertisseur I/f universel



TEMPÉRATURE | INTERFACES S.I. | INTERFACES DE COMMUNICATION | UNIVERSEL | ISOLATION | AFFICHEURS

No. 4222V102-FR

A partir du no de série : 191015001

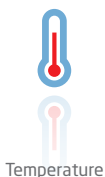
PR
electronics

6 gammes de produits

pour répondre à tous vos besoins

Performants individuellement, inégalés lorsqu'ils sont associés

Grâce à nos technologies innovantes et brevetées, nous améliorons et simplifions le conditionnement des signaux. Nos produits se déclinent en six gammes composées de nombreux modules analogiques et numériques couvrant plus d'un millier d'applications d'automatisation industrielle. Tous nos produits respectent ou dépassent les normes industrielles les plus exigeantes, garantissant ainsi leur fiabilité dans les environnements les plus difficiles. Pour une plus grande tranquillité, ils sont en outre garantis 5 ans.



Temperature

Notre gamme de transmetteurs de température offre la meilleure fiabilité du signal entre le et votre système de contrôle. Vous pouvez convertir les unités de mesure process en signaux analogiques, bus ou communication numérique grâce à une solution point à point très fiable, avec un temps de réponse rapide, un auto-étalonnage, une détection erreur capteur, une faible dérive en température, des performances optimales en matière de CEM et dans n'importe quelle condition environnementale.



I.S. Interface

Nos produits sont les plus sûrs car ils répondent aux normes de sécurité les plus exigeantes. Grâce à notre engagement en matière d'innovation, nous avons réalisé de grandes avancées dans le développement d'interfaces S.I. certifiées SIL 2 en évaluation complète, à la fois efficaces et économiques. La gamme complète multifonctionnelle de barrières de sécurité intrinsèque permet aux produits PR de s'adapter facilement aux normes du site. En outre, nos platines de câblage simplifient les grandes installations et offrent une intégration transparente aux SNCC standard.



Communication

Nos interfaces de communication, économiques, simples à utiliser et évolutives sont parfaitement compatibles avec vos produits PR déjà installés. Toutes les interfaces sont amovibles, avec affichage des valeurs de process et du diagnostic, et peuvent être configurées au moyen de boutons-poussoirs. Le fonctionnement spécifique du produit inclut une communication via Modbus et Bluetooth, ainsi qu'un accès à distance grâce à notre application PR Process Supervisor (PPS), disponible pour iOS et Android.



Multifunction

Notre gamme unique de modules individuels couvre de nombreuses applications et est donc facile à standardiser sur site. Le fait de disposer d'une seule variante s'appliquant à une large gamme d'applications peut réduire la durée d'installation et de formation et simplifier de manière significative la gestion des pièces de rechange dans vos installations. Nos appareils sont conçus pour garantir une précision du signal à long terme, une faible consommation d'énergie, une immunité aux perturbations électromagnétiques et une simplicité de programmation.



Isolation

Nos isolateurs compacts, rapides et de haute qualité, en boîtier de 6 mm sont basés sur une technologie à microprocesseur. Ils offrent des performances et une immunité électromagnétique exceptionnelles et sont prévus pour des applications dédiées, et ce, avec un excellent rapport qualité/prix. Il est possible de les monter en horizontal ou vertical sans aucun espace.



Display

Notre gamme d'afficheurs se caractérise par sa polyvalence et sa stabilité. Ces appareils permettent l'affichage de toutes les valeurs de process et ont également une entrée universelle avec la possibilité d'une alimentation en tension. Ils fournissent des mesures en temps réel de vos valeurs de process, quel que soit votre secteur d'activité, et sont conçus pour présenter des informations fiables de façon conviviale, dans les environnements les plus contraignants.

Convertisseur I/f universel 4222

Sommaire

Avertissement	4
Signification des symboles	4
Consignes de sécurité	4
Demontage du systeme 4000	6
Montage / démontage de l'interface de communication PR 4500	6
Application	7
Caractéristiques techniques	7
Montage / installation / programmation	7
Applications	8
Références de commande	9
Accessoires	9
Spécifications techniques	9
Indication dans le PR 4500 de la détection erreur capteur et du signal d'entrée hors d'échelle	12
Limite du traitement de signaux	12
Limites de la détection erreur capteur	13
Indications erreurs matériels	13
Connexions	14
Schéma de principe	15
Programmation / opération des touches de fonction	16
Diagramme de programmation	18
Diagramme de programmation	
Réglage avancé (ADV.SET)	21
Menu déroulant en ligne 3 de l'indicateur	22
Historique du document	23

Avertissement



**INFORMA-
TIONS
GÉNÉRALES**

Cet appareil est conçu pour pouvoir effectuer des raccordements à des tensions électriques dangereuses. Ignorer cet avertissement peut donner lieu à des blessures corporelles ou des dommages mécaniques graves.

Pour éviter tout risque d'électrocution et d'incendie, merci de respecter les consignes de sécurité et les instructions figurant dans le manuel de produit. Vous devez vous limiter aux spécifications indiquées et respecter les instructions d'utilisation de cet appareil, telles qu'elles sont décrites dans le manuel.

Il est nécessaire de lire ce manuel de produit attentivement avant de mettre l'appareil en marche.

L'installation de cet appareil est réservée à un personnel qualifié (techniciens). Si la méthode d'utilisation de l'équipement diffère de celle décrite par le fabricant, la protection assurée par l'équipement risque d'être altérée.

Avertissement



**TENSION
DANGE-
REUSE**

Tant que l'appareil n'est pas fixé, ne le mettez pas sous tensions dangereuses.

En cas d'utilisation où une tension dangereuse est connectée aux entrées / sorties de l'appareil, veillez à avoir une distance ou une isolation suffisante entre les fils, les borniers et le boîtier par rapport à l'environnement (y compris les appareils voisins) pour maintenir la protection contre l'électrocution.

Seul PR electronics A/S est autorisé à réparer le module et à remplacer les fusibles.

Avertissement



DANGER

Ne pas ouvrir la face avant de l'appareil, car cela endommagerait le connecteur des interfaces de communication PR 4500.

Ce module ne contient ni de commutateurs DIP ni de cavaliers.

Signification des symboles



Triangle avec point d'exclamation : Avertissement / Exigence. Situations potentiellement mortelles. Lire ce manuel avant l'installation et la mise en service de ce module afin d'éviter des incidents pouvant causer des dommages corporels ou des dégâts mécaniques.



Le **signe CE** indique que le module est conforme aux exigences des directives.



Le **signe UKCA** indique que le module est conforme aux exigences légales.



Le **symbole d'isolation double** indique que cet appareil est protégé par une isolation double ou renforcée.

Consignes de sécurité

Définitions

Les gammes de **tensions dangereuses** sont les suivantes: de 75 à 1500 Vcc et de 50 à 1000 Vca.

Les **techniciens** sont des personnes qualifiées qui sont capables de monter et de faire fonctionner un appareil, et d'y rechercher les pannes, tout en respectant les règles de sécurité.

Les **opérateurs**, connaissant le contenu de ce guide, règlent et actionnent les boutons ou les potentiomètres au cours des manipulations ordinaires.

Réception et déballage

Déballer le module sans l'endommager. Il est recommandé de conserver l'emballage du module tant que ce dernier n'est pas définitivement monté. A la réception du module, vérifiez que le type de module reçu correspond à celui que vous avez commandé.

Environnement

N'exposez pas votre module aux rayons directs du soleil et choisissez un endroit à humidité modérée et à l'abri de la poussière, des températures élevées, des chocs et des vibrations mécaniques et de la pluie. Le cas échéant, des systèmes de ventilation permettent d'éviter qu'une pièce soit chauffée au-delà des limites prescrites pour les températures ambiantes.

L'appareil doit être installé en degré de pollution 2 ou meilleur.

L'appareil est conçu pour fonctionner en toute sécurité sous une altitude inférieure à 2000 m.

L'appareil est conçu pour une utilisation à l'intérieur.

Montage

Il est conseillé de réserver le raccordement du module aux techniciens qui connaissent les termes techniques, les avertissements et les instructions de ce guide et qui sont capables d'appliquer ces dernières.

Si vous avez un doute quelconque quant à la manipulation du module, veuillez contacter votre distributeur local ou contacter PR electronics sur www.prelectronics.com.

Le montage et le raccordement du module doivent être conformes à la législation nationale en vigueur pour le montage de matériaux électriques, par exemple, diamètres des fils, fusibles de protection et implantation des modules.

Les fils multibrins doivent être installés avec une longueur de dénudage de 5 mm ou au moyen d'une borne isolée appropriée, par exemple un embout de câblage.

Les connexions des alimentations et des entrées / sorties sont décrites dans le schéma de principe et sur l'étiquette de la face latérale du module.

Les instructions suivantes s'appliquent aux modules fixes connectés en tensions dangereuses :

Le fusible de protection doit être de 10 A au maximum. Ce dernier, ainsi que l'interrupteur général, doivent être facilement accessibles et à proximité du module. Il est recommandé de placer sur l'interrupteur général une étiquette indiquant que ce dernier mettra le module hors tension.

Il convient de monter l'appareil SYSTEM 4000 sur un rail DIN en se conformant à la norme DIN 60715.

L'année de la fabrication est indiquée dans les deux premiers chiffres dans le numéro de série.

Conditions d'installation UL

N'utilisez que de conducteurs de cuivre 60/75°C

Uniquement pour utilisation en degré de pollution 2 ou meilleur

Température ambiante max. 60°C

Taille max. des fils, borne 41...46 AWG 26-14

No du fichier UL E231911

Étalonnage et réglage

Lors des opérations d'étalonnage et de réglage, il convient d'effectuer les mesures et les connexions des tensions externes en respectant les spécifications mentionnées dans ce guide. Les techniciens doivent utiliser des outils et des instruments pouvant être manipulés en toute sécurité.

Manipulations ordinaires

Les opérateurs sont uniquement autorisés à régler et faire fonctionner des modules qui sont solidement fixés sur des platines des tableaux, ect., afin d'écarter les risques de dommages corporels. Autrement dit, il ne doit exister aucun danger d'électrocution et le module doit être facilement accessible.

Maintenance et entretien

Une fois le module hors tension, prenez un chiffon imbibé d'eau distillée pour le nettoyer.

Limitation de responsabilité

Dans la mesure où les instructions de ce guide ne sont pas strictement respectées par le client, ce dernier n'est pas en droit de faire une réclamation auprès de PR electronics SARL, même si cette dernière figure dans l'accord de vente conclu.

Demontage du systeme 4000

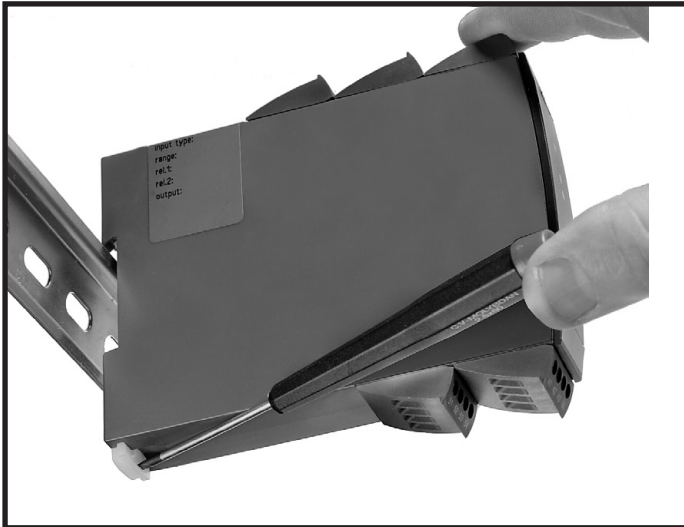


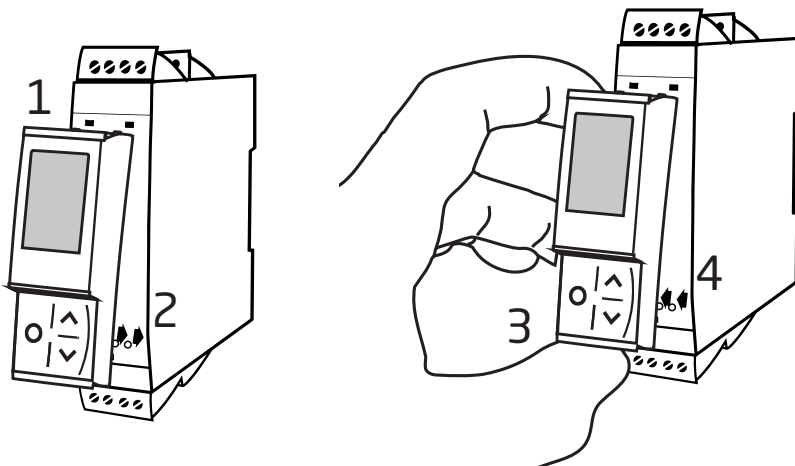
Figure 1:
L'appareil se détache du rail DIN en déplaçant le verrou inférieur vers le bas.

Montage / démontage de l'interface de communication PR 4500

- 1 : Insérez les languettes du PR 4500 dans les fentes situées en haut de l'appareil.
- 2 : Rabattez le PR 4500 vers le bas jusqu'à ce qu'il s'enclenche en place.

Démontage de l'interface de communication PR 4500

- 3 : Appuyez sur le bouton de déclenchement situé en bas du PR 4500 et faites pivoter le PR 4500 vers l'extérieur et vers le haut.
- 4 : Le PR 4500 étant articulé, retirez-le des fentes situées en haut de l'appareil.



Convertisseur I/f universel

4222

- Entrées : RTD, TC, Ohm, potentiomètre, mA et V
- Sortie fréquence NPN, PNP et TTL
- Génération de fréquences de 0 à 25000 Hz
- Alimentation 2-fils > 16 V
- Alimentation multi-tension ca ou cc

Application

- Mesure électronique linéarisée de la température avec un capteur RTD ou un thermocouple.
- Conversion d'une variation de la résistance linéaire en un signal de fréquence. Signal potentiométrique en provenance de vannes, vannes papillons ou mouvement linéaire.
- Alimentation et isolateur de signaux pour transmetteurs 2-fils.
- Contrôle de procédés avec un signal de fréquence transmis à un PLC ou un ordinateur industriel.
- Isolation galvanique et conversion de signaux analogiques en signaux de fréquence.

Caractéristiques techniques

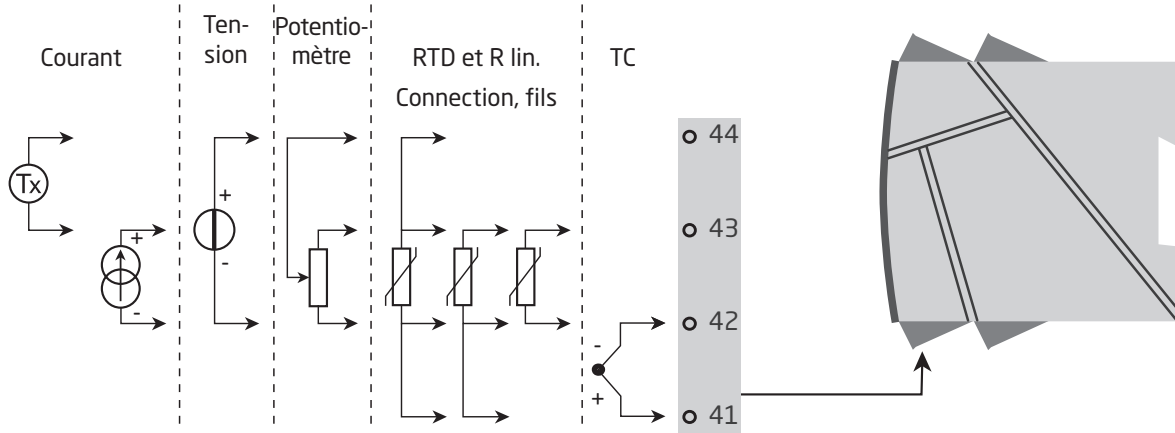
- Quand l'indicateur / façade de programmation 45xx est monté, tous les paramètres de fonctionnement peuvent être réglés quelle que soit l'application.
- Le module est équipé de commutateurs électroniques et ne nécessite donc aucun réglage de commutateurs DIP.
- La LED verte en face avant indique un fonctionnement normal du module.
- Vérification continue des données sauvegardées.
- Isolation galvanique 3-port de 2,3 kVca.

Montage / installation / programmation

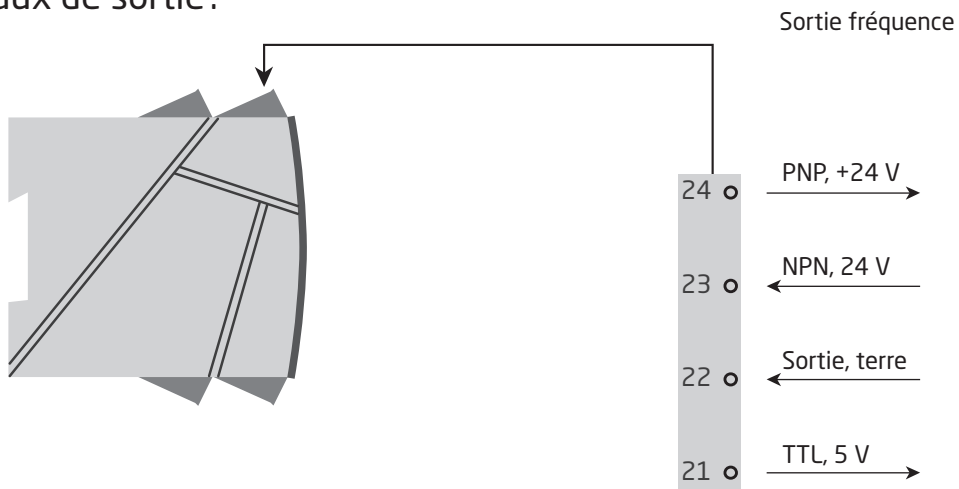
- La très faible consommation énergétique permet d'assembler les modules en armoire de façon jointive, sans espace d'air intermédiaire, même à une température ambiante de 60°C.
- La configuration, la surveillance, la calibration en 2-points, et d'autres fonctionnalités avancées sont possibles en utilisant les afficheurs détachables PR 45xx.
- Toute la programmation peut être protégée par mot de passe.

Applications

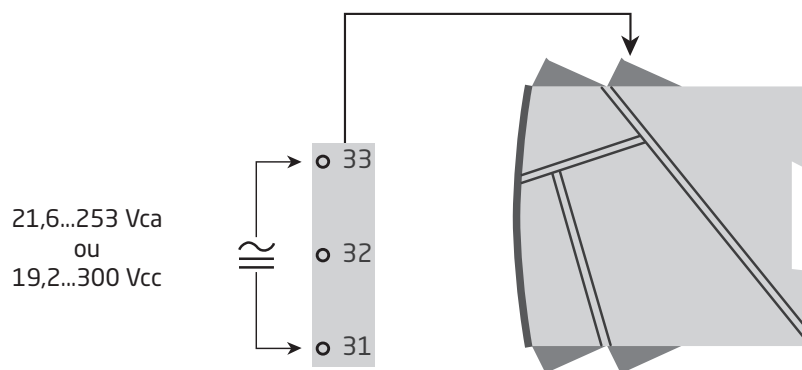
Signaux d'entrée:



Signaux de sortie:



Alimentation:



Références de commande

4222 = Convertisseur I/f universel

Accessoires

4510 = Indicateur / façade de programmation

4511 = Façade de programmation nouvelle génération avec Modbus

4512 = Façade de programmation nouvelle génération avec Bluetooth

Spécifications techniques

Conditions environnementales

Plage d'utilisation	-20°C à +60°C
Température de stockage.	-20°C à +85°C
Température de calibration.	20...28°C
Humidité relative.	< 95% HR (sans cond.)
Degré de protection	IP20
Installation en degré de pollution 2 & catégorie de mesure / surtension II.	

Spécifications mécaniques

Dimensions (HxLxP)	109 x 23,5 x 104 mm
Dimensions (HxLxP) avec 4501 / 451x	109 x 23,5 x 116 / 131 mm
Poids, env.	155 g
Type rail DIN	DIN EN 60715 - 35 mm
Taille des fils	0,13...2,08 mm ² / AWG 26...14 fil multibrins
Longueur de dénudage	5 mm
Pression max. avant déformation de la vis.	0,5 Nm

Spécifications communes

Tension d'alimentation universelle	21,6...253 Vca, 50...60 Hz ou 19,2...300 Vcc
Fusible.	400 mA SB / 250 Vca
Puissance nécessaire max.	≤ 2,5 W
Puissance dissipée max.	≤ 2,5 W
Tension d'isolation, test.	2,3 kVca
Tension d'isolation, opération	250 VAC (renforcée) / 500 VAC (base)
Programmation.	PR 45xx
Dynamique du signal d'entrée / sortie	24 bit / -
Rapport signal / bruit	> 60 dB (0...100 kHz)
Temps de réponse (0...90%, 100...10%):	
Entrée température	1...60 s
Entrée mA / V.	0,4...60 s

Tensions auxiliaires

Alimentation 2-fils (borne 44...43)	25...16 Vcc / 0...20 mA
---	-------------------------

Précision, la plus grande des valeurs générales et de base::

Valeurs générales		
Type d'entrée	Précision absolue	Coefficient de température
Tous	$\leq \pm 0,1\%$ de l'EC	$\leq \pm 0,01\%$ de l'EC / °C

Valeurs de base		
Type d'entrée	Précision de base	Coefficient de température
mA	$\leq \pm 4 \mu\text{A}$	$\leq \pm 0,4 \mu\text{A} / ^\circ\text{C}$
Volt	$\leq \pm 20 \mu\text{V}$	$\leq \pm 2 \mu\text{V} / ^\circ\text{C}$
Pt100	$\leq \pm 0,2^\circ\text{C}$	$\leq \pm 0,01^\circ\text{C} / ^\circ\text{C}$
Résistance linéaire	$\leq \pm 0,1 \Omega$	$\leq \pm 0,01 \Omega / ^\circ\text{C}$
Potentiomètre	$\leq \pm 0,1 \Omega$	$\leq \pm 0,01 \Omega / ^\circ\text{C}$
Type TC: E, J, K, L, N, T, U	$\leq \pm 1^\circ\text{C}$	$\leq \pm 0,05^\circ\text{C} / ^\circ\text{C}$
Type TC: B, R, S, W3, W5, LR	$\leq \pm 2^\circ\text{C}$	$\leq \pm 0,2^\circ\text{C} / ^\circ\text{C}$

Immunité CEM	$< \pm 0,5\%$ de l'EC
Immunité CEM améliorée :	
NAMUR NE 21, critère A, burst.	$< \pm 1\%$ de l'EC

Spécifications d'entrée

Entrée RTD, résistance linéaire et potentiomètre

Entrée pour types RTD:

Pt10, Pt20, Pt50, Pt100, Pt200, Pt250, Pt300, Pt400, Pt500, Pt1000,
Ni50, Ni100, Ni120, Ni1000

Type d'entrée	Valeur min.	Valeur max.	Standard
Pt10...Pt1000	-200°C	+850°C	IEC 60751
Ni50...Ni1000	-60°C	+250°C	DIN 43760
Rés. lin.	0 Ω	10000 Ω	-
Potentiomètre	10 Ω	100 kΩ	-

Résistance de ligne max. par fil, RTD 50 Ω
 Courant de capteur, RTD Nom. 0,2 mA
 Effet de la résistance de ligne 3- / 4-fils, RTD. $< 0,002 \Omega / \Omega$
 Détection de rupture capteur, RTD Oui
 Détection de court circuit, RTD $< 15 \Omega$

Entrée TC

Type	Min. værdi	Max. værdi	Standard
B	+400°C	+1820°C	IEC 60584-1
E	-100°C	+1000°C	IEC 60584-1
J	-100°C	+1200°C	IEC 60584-1
K	-180°C	+1372°C	IEC 60584-1
L	-200°C	+900°C	DIN 43710
N	-180°C	+1300°C	IEC 60584-1
R	-50°C	+1760°C	IEC 60584-1
S	-50°C	+1760°C	IEC 60584-1
T	-200°C	+400°C	IEC 60584-1
U	-200°C	+600°C	DIN 43710
W3	0°C	+2300°C	ASTM E988-90
W5	0°C	+2300°C	ASTM E988-90
LR	-200°C	+800°C	GOST 3044-84

Compensation de soudure froide (CSF):

par capteur interne < ±1,0 °C

Détection rupture capteur, tous types TC Oui

Courant de capteur:

pendant la détection Nom. 2 µA

si non 0 µA

Entrée courant

Gamme de mesure 0...23 mA

Gammes de mesure programmables 0...20 et 4...20 mA

Résistance d'entrée Nom. 20 Ω + PTC 50 Ω

Détection d'erreur capteur:

interruption de la boucle 4...20 mA Oui

Entrée tension

Gamme de mesure 0...12 Vcc

Gammes de mesure programmables 0...1 / 0,2...1 / 0...2,5 / 0,5...2,5 /
0...5 / 1...5 / 0...10 et 2...10 Vcc

Résistance d'entrée Nom. 10 MΩ

Spécifications de sortie

Sortie fréquence

Gamme de fréquence 0...25000 Hz

Fréquence min. (échelle) 0 Hz

Cycle (0...25000 Hz) 50% ou

Largeur d'impulsion program. ($f \leq 500$ Hz) 1...1000 ms (max. 90% cycle)

Sortie PNP

I_{sortie max.} 30 mA

V_{sortie} 24 Vcc ±10%

C_{sortie} 10 nF

R_{sortie typ.} 20 Ω

Compteur électromécanique 24 Vcc / 135 mA / 20 ms / ≤ 10Hz

Sortie NPN

I_{charge max.} 150 mA

I_{charge max. pointe.} 300 mA

Tension externe (borne 23), max. 55 Vcc

C_{sortie} 10 nF

R_{sortie typ.} 10 Ω

Sortie TTL

I _{charge/source max.}	15 mA
I _{charge/source pointe}	100 mA
V _{sortie}	5 V ±5%
C _{sortie}	10 nF
R _{sortie typ.}	55 Ω

Détection erreur capteur

Programmable	0...26250 Hz:
------------------------	---------------

EC = échelle configurée

Compatibilité avec les normes

CEM.	2014/30/UE & UK SI 2016/1091
DBT.	2014/35/UE & UK SI 2016/1101
RoHS	2011/65/UE & UK SI 2012/3032
EAC	TR-CU 020/2011
EAC LVD	TR-CU 004/2011

Approbations

c UL us, UL 508.	E231911
FM	3025177

Indication dans le PR 4500 de la détection erreur capteur et du signal d'entrée hors d'échelle

Vérifications erreur capteur :		
Module	Configuration	Détection erreur capteur
4222	OUT.ERR=NO	OFF
	Autre:	ON

Limite du traitement de signaux

Indication de dépassement d'échelle (IN.LO, IN.HI) :			
En dépassement de l'échelle définie du convertisseur A/D ou des standards températures			
Entrée	Plage	Affichage	Limite
VOLT	0...1 V / 0,2...1 V	IN.LO	< -25 mV
		IN.HI	> 1,2 V
	0...2,5 / 0,5...2,5 / 0...5 V / 1...5 V / 0...10 V / 2...10 V	IN.LO	< -25 mV
		IN.HI	> 12 V
CURR	0...20 mA / 4...20 mA	IN.LO	< -1,05 mA
		IN.HI	> 25,05 mA
LIN.R	0...800 Ω	IN.LO	< 0 Ω
		IN.HI	> 1075 Ω
	0...10 kΩ	IN.LO	< 0 Ω
		IN.HI	< 110 kΩ
POTM	Affichage min. = 0%, Affichage max. = 100%	IN.LO	< -0,5 %
		IN.HI	> 100,5 %
TEMP	TC / RTD	IN.LO	< plage de température -2°C
		IN.HI	> plage de température +2°C


Affichage en dessous du mini. / au-dessus du maxi (-1999, 9999):			
Entrée	Plage	Affichage clignotant	Limite
Tous	Tous	-1999	Indication <-1999
		9999	Indication >9999

Limites de la détection erreur capteur

Détection erreur capteur (SE.BR, SE.SH):			
Entrée	Plage	Affichage	Limite
CURR	Rupture de boucle (4..20 mA)	SE.BR	<= 3,6 mA; > = 21 mA
POTM	Tous, SE.BR sur toutes connexions 3-fils	SE.BR	> env. 126 kΩ
LIN.R	0...800 Ω	SE.BR	> env. 875 Ω
	0...10 kΩ	SE.BR	> env. 11 kΩ
TEMP	TC	SE.BR	> env. 750 kΩ / (1,25 V)
	RTD, 2-, 3- et 4-fils	SE.BR	> env. 15 kΩ
	Pas de SE.SH pour Pt10, Pt20 et Pt50	SE.SH	< env. 15 Ω

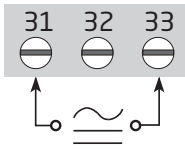
Indications erreurs matériels

Indication erreur matériel		
Recherche erreurs	Affichage	Årsag
Vérification du capteur CSF interne	CJ.ER	Défaut capteur CSF ou température en dépassement d'échelle
Vérification complète de la mémoire FLASH	FL.CO	Erreur dans la mémoire FLASH
Vérification de la communication entre 45xx / 4222	NO.CO	Erreur de connexion
Vérification que le signal d'entrée correspond à la configuration d'entrée	IN.ER	1) Niveau d'erreur à l'entrée
Vérification si la configuration gardée en 45xx correspond au module	TY.ER	Configuration n'est pas 4222

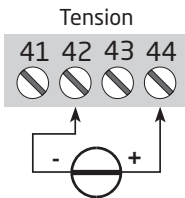
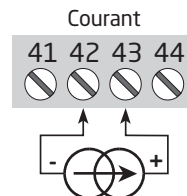
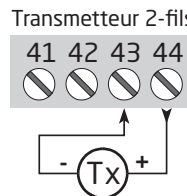
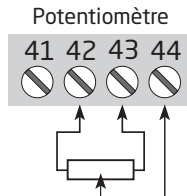
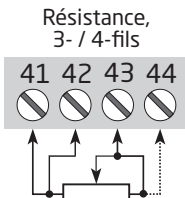
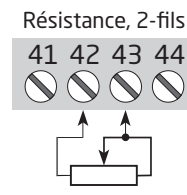
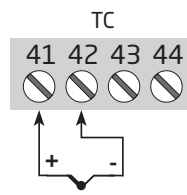
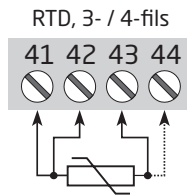
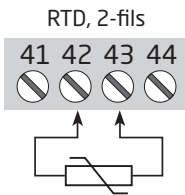
!	Les indications d'erreurs clignotent toutes les secondes. Un texte d'aide explique l'erreur. Si l'erreur provient de capteur, le rétroéclairage de l'afficheur clignote. Pour signaler le message comme lu (et l'arrêter), appuyer sur  .
1)	L'erreur est corrigée en déconnectant et puis reconnectant l'alimentation du module.

Connexions

Alimentation



Entrées :



Sorties :

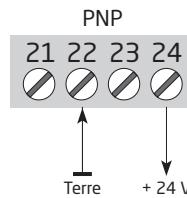
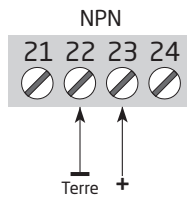
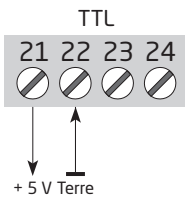
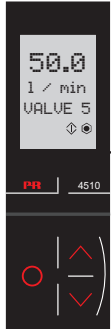
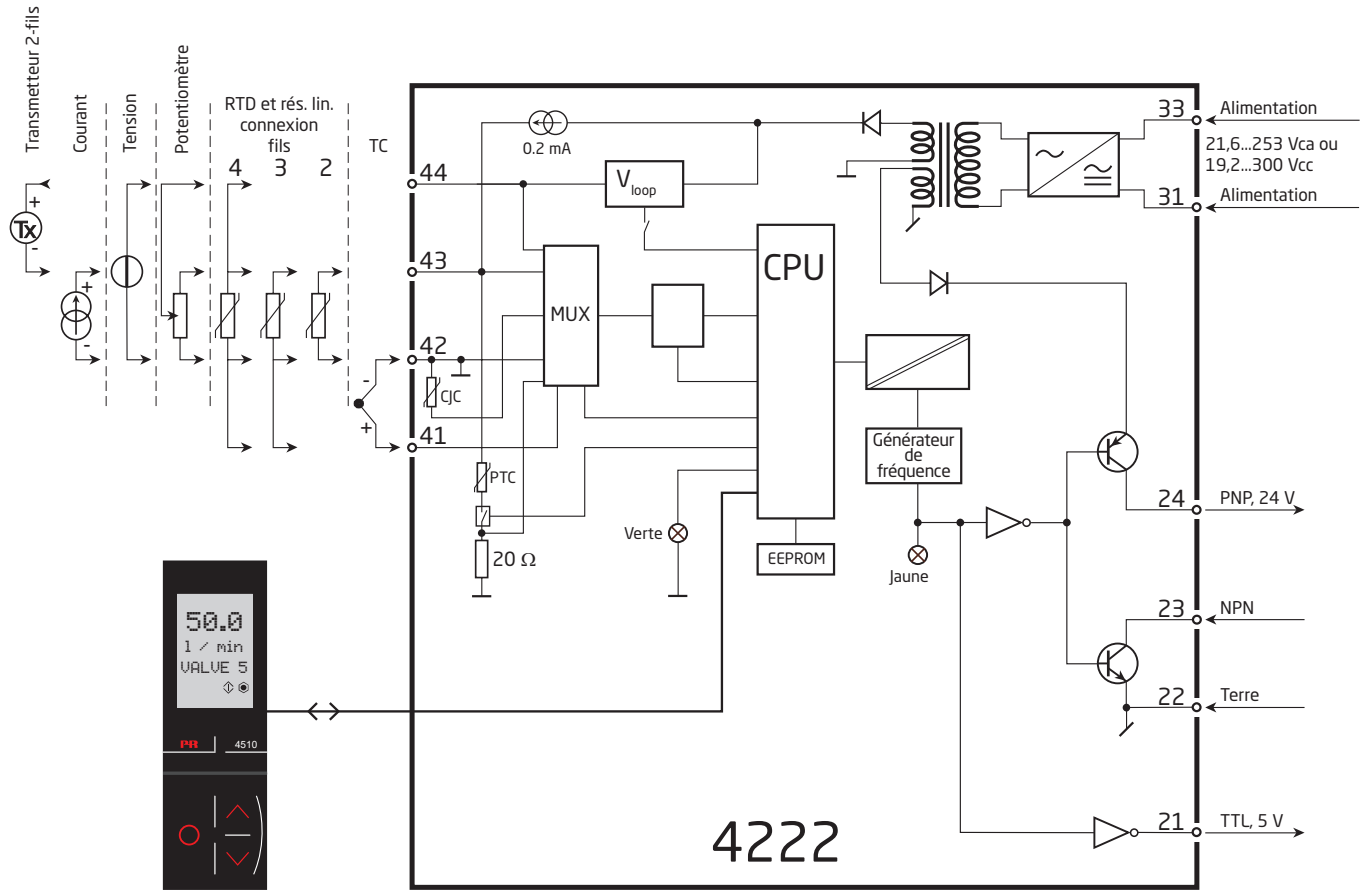


Schéma de principe



Programmation / opération des touches de fonction

Documentation pour le diagramme de programmation.

Généralités

Lors de la configuration du 4222 vous êtes guidés tout au long des paramètres du menu ; ainsi vous pouvez choisir le réglage qui correspond à votre application. Pour chaque menu il y a un texte d'aide qui défile en ligne 3 de l'indicateur.

La configuration se fait à l'aide des 3 touches de fonction :

- ⊞ Incrémenter la valeur numérique ou choisir le paramètre suivant
- ⊟ Décrémenter la valeur numérique ou choisir le paramètre précédent
- ⊞ Valider les valeurs choisies et fin du menu

Une fois la configuration terminée, l'indicateur retournera sur l'état défaut 1.0.

En appuyant et maintenant la touche ⊞ l'indicateur retourne au menu précédent ou sur l'état défaut (1.0) sans sauvegarde des modifications éventuelles apportées à la configuration.

Si aucune touche n'est activée pendant 1 minute, l'indicateur retournera sur l'état défaut sans sauvegarde des modifications éventuelles apportées à la configuration.

Informations complémentaires

Protection par mot de passe : L'accès à la programmation peut être bloqué par un mot de passe. Ce mot de passe est sauvegardé dans le transmetteur afin d'assurer un haut niveau de protection contre les modifications non autorisées.

Si le mot de passe configuré n'est pas connu, veuillez contacter le support technique de PR electronics - www.prelectronics.com/fr/contact.

Indication d'erreur de signal et de capteur via afficheur PR 4500

Erreur capteur (voir limites dans tableau) est affiché par SE.BR (rupture capteur) ou SE.SH (court circuit). Signal hors limite (voir tableau des limites) est affiché par IN.LO (limite basse) ou IN.HI (limite haute). L'affichage de l'erreur se fait sur la ligne 3 en format texte avec le rétro-éclairage lumineux clignotant. La ligne 4 de l'affichage indique COM (balle clignotante) qui indique l'état de fonctionnement du PR 4500, et la flèche montante/descendante indique la tendance du signal d'entrée.

Indication du signal et erreur capteur sans la façade

L'état du module peut être lu sur la façade à l'aide des voyants rouge/vert.

Voyant vert clignotant à 13 Hz indique l'état normal de fonctionnement.

Voyant vert clignotant à 1 Hz indique l'erreur capteur.

Voyant vert fixe indique une erreur interne.

Fonctions avancées

L'unité donne accès à un certain nombre de fonctions avancées qui sont accessibles en répondant « Oui » à « adv.set ».

Mémoire (MEM) : Dans le menu mémoire (memory) vous pouvez sauvegarder la configuration du module dans le PR 4500, et puis transférer le PR 4500 sur un autre module du même type et charger la configuration sauvegardée vers ce module.

Les paramètres d'étalonnage et l'état du verrouillage du relais (le cas échéant) sont spécifiques à l'appareil et ne seront pas inclus dans la configuration sauvegardée.

Configuration de l'affichage (DISP) : Il est possible de régler la luminosité et le rétro-éclairage. Enregistrement d'un numéro de repère à 6 caractères alphanumériques. Sélection de l'affichage de la valeur de la sortie digitale ou du repère sur ligne 3 de l'indicateur.

Calibration du process en 2 points (CAL) : L'unité peut procéder à une calibration en 2 points. Le point mini du signal d'entrée (pas nécessairement 0%) est appliquée et la valeur actuelle est entrée sur l'unité PR 4500. Ensuite le point maxi du signal (pas nécessairement 100%) est appliquée et la valeur actuelle est entrée sur l'unité PR 4500. Si vous validez ces points, l'appareil va fonctionner selon cet ajustement. Si plus tard vous souhaitez modifier ou changer de type d'entrée l'unité reviendra à la calibration usine.

Pour l'activation initiale de la calibration du process, tant la calibration basse que la calibration haute doivent être effectués.

Fonction simulation (SIM) : En validant la fonction « EN.SIM » il est possible de simuler un signal d'entrée à l'aide des flèches et ainsi contrôler le signal de sortie haut et bas. Lorsque vous validez le point par ⊞, l'unité retourne à son mode normal. En détachant la façade PR 4500, vous sortez automatiquement de la fonction simulation.

Mot de passe (PASS) : Ici vous pouvez choisir un mot de passe allant de 0000 à 9999 afin de protéger la programmation. L'unité est livrée sans mot de passe.

Langue (LANG) : Dans le menu « choix de la langue », vous pouvez sélectionner 7 différentes langues pour le texte d'aide. Choix entre : Anglais, allemand, français, italien, espagnol, suédois et danois.

Auto-diagnostic

L'unité effectue la fonction auto-diagnostic des circuits internes.

Voici les erreurs possibles affichées sur l'unité PR 4500 :

- CJ.ER - Défaut capteur CSF ou température CSF en dépassement d'échelle
- FL.ER - Erreur flash
- NO.CO - Erreur de connexion
- IN.ER - Niveaux d'erreur à l'entrée
- TY.ER - Configuration du PR 4500 différente du type de produit

Sélection des unités

Après avoir choisi le type de signal d'entrée, vous pouvez choisir l'unité de valeur du process pour l'affichage en texte ligne 2 (voir tableau). En sélectionnant une entrée température, l'unité de mesure sur l'afficheur est en Celsius ou Fahrenheit.

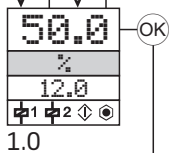
Diagramme de programmation

Power up

Si aucune touche n'est actionnée pendant 1 minute, l'indicateur retourne sur l'état défaut sans sauvegarde des modifications éventuelles apportées à la configuration.

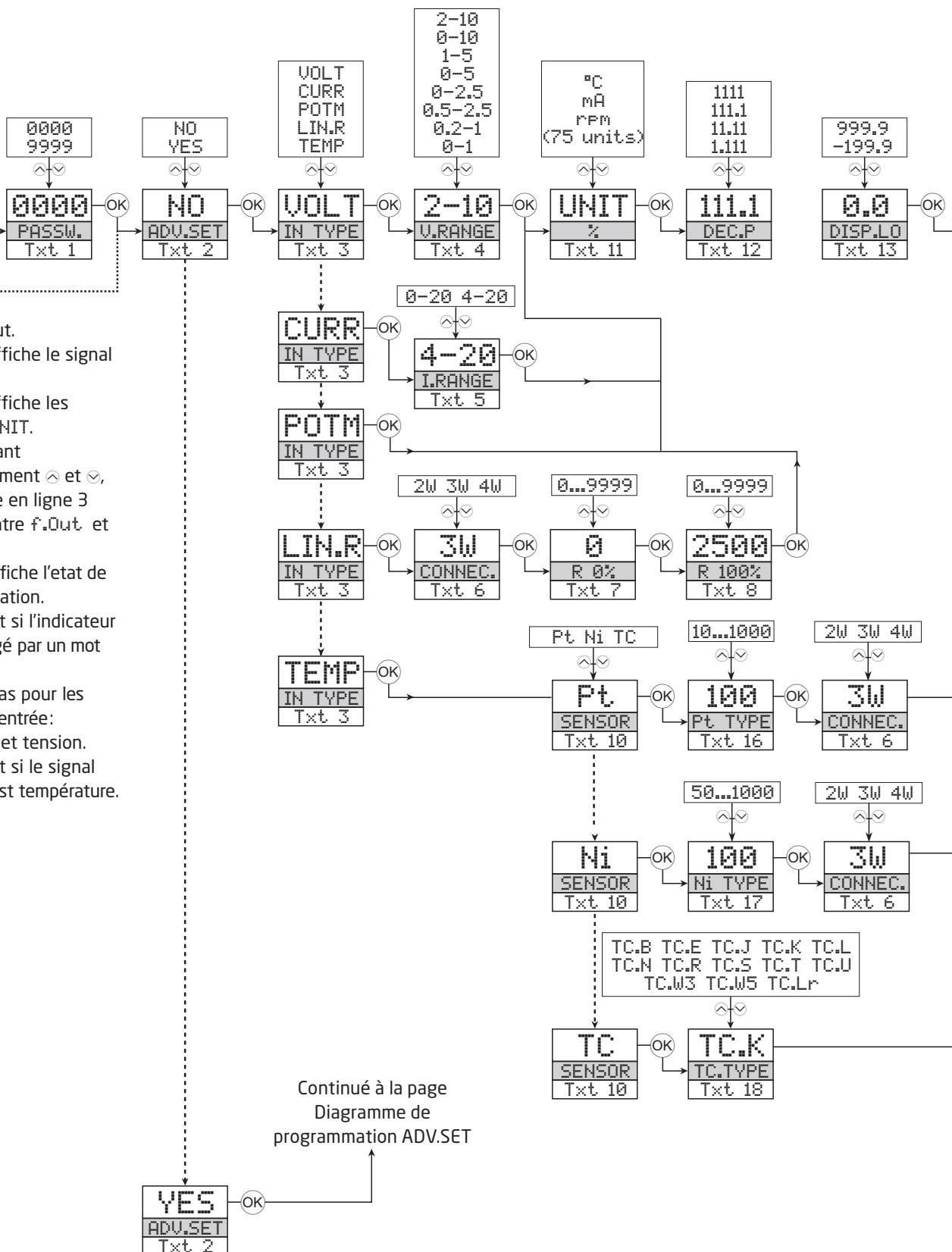
- ⬆️ Incrémenter la valeur / choisir paramètre suivant
- ⬇️ Décrémenter la valeur / choisir paramètre précédent
- Ⓞ Valider les valeurs choisies et fin du menu

Maintien Ⓞ Retour au menu précédent / retour au menu 1.0 sans sauvegarde

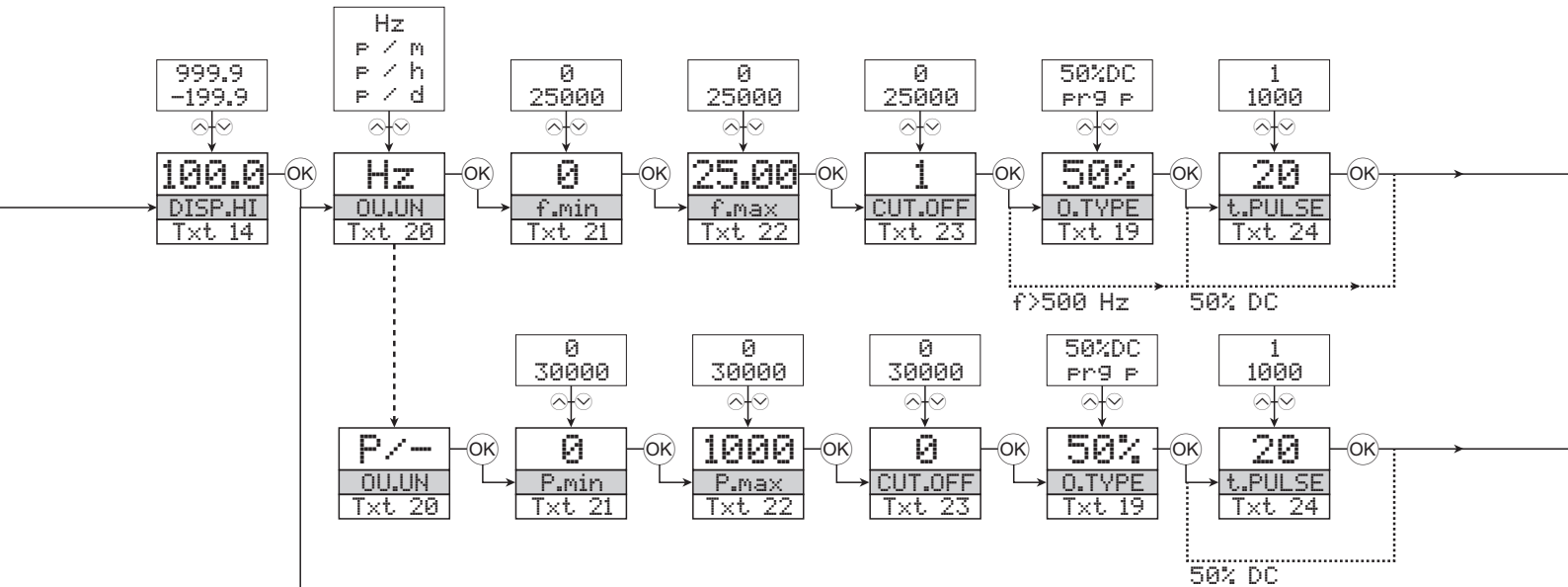


1.1

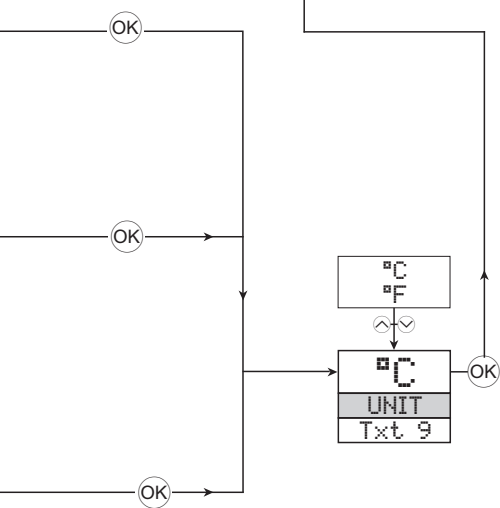
- 1.0 = Etat défaut.
Ligne 1 affiche le signal d'entrée.
Ligne 2 affiche les unités - UNIT.
En appuyant simultanément ⬆️ et ⬇️, l'affichage en ligne 3 alterne entre f.Out et TAG.
- 1.1 = Seulement si l'indicateur est protégé par un mot de passe.
- 1.2 = Ne vaut pas pour les signaux d'entrée: 0...20 mA et tension.
- 1.3 = Seulement si le signal d'entrée est température.



Continué à la page
Diagramme de
programmation ADV.SET

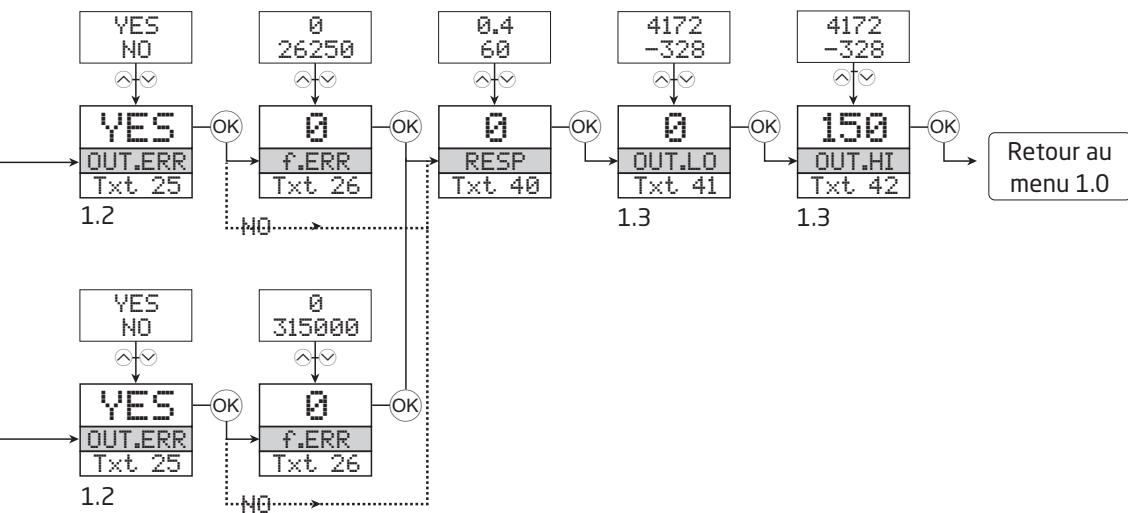


Continué à la page suivante



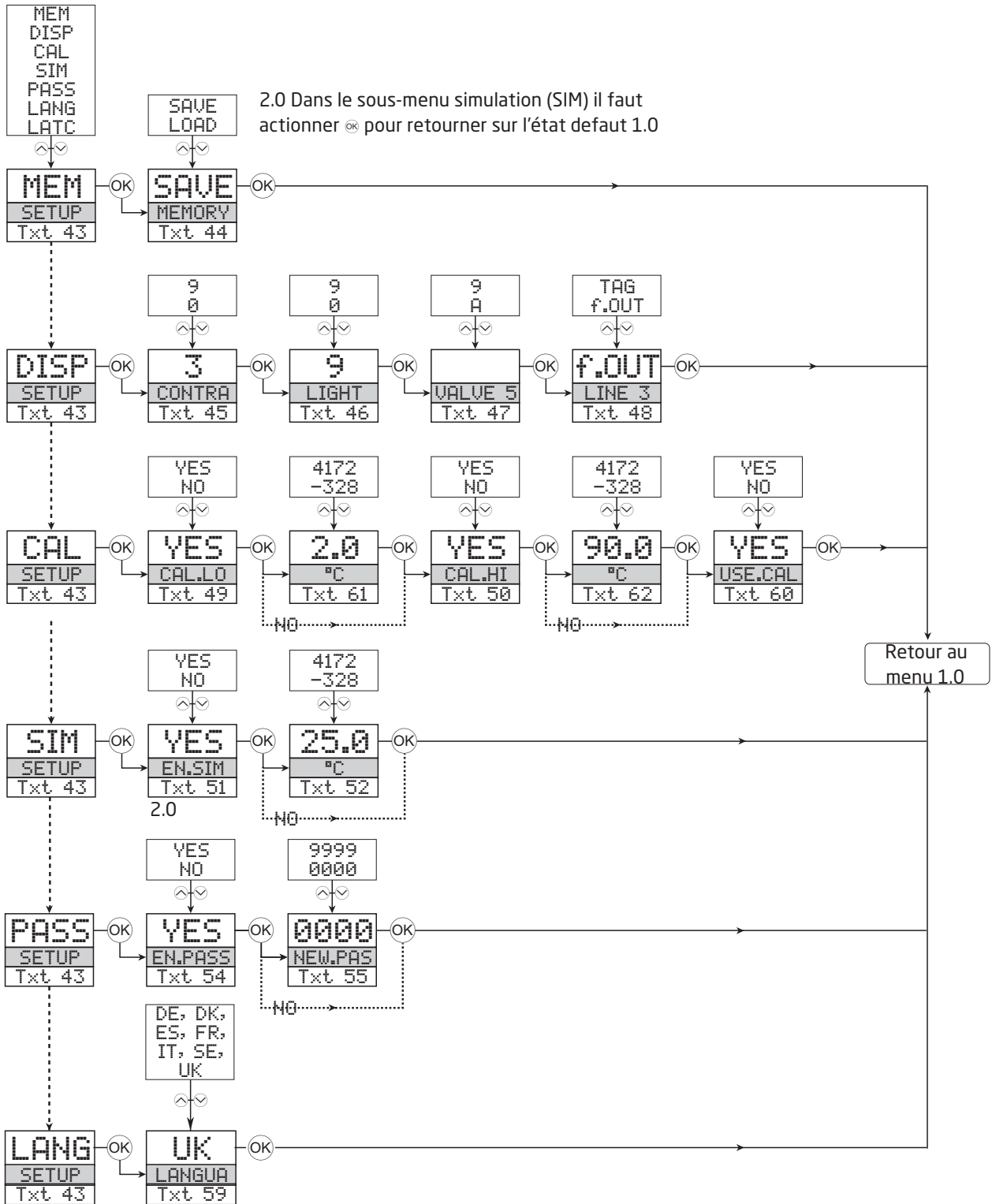
Choix de l'UNITE :

%	hPa	kWh	mils	Pa
°C	Hz	l	min	PH
°F	in	l/h	mm	rPM
A	in/h	l/min	mm/s	s
bar	in/min	l/s	mm/s ²	S
cm	in/s	m	mol	t
ft	lps	m/h	MPa	t/h
ft/h	K	m/min	mV	uA
ft/min	kA	m/s	MW	um
ft/s	kG	m/s ²	MWh	uS
g	kHz	m3	N	V
gal/h	kJ	m3/h	Ohm	W
gal/min	kPa	m3/min	P/day	Wh
GW	kV	mbar	P/h	yd
hp	kW		P/min	[blank]



- 1.2 = Ne vaut pas pour les signaux d'entrée: 0...20 mA et tension.
- 1.3 = Seulement si le signal d'entrée est température.

Diagramme de programmation Réglage avancé (ADV.SET)



Menu déroulant en ligne 3 de l'indicateur

- [01] Entrer mot de passe correct
- [02] Aller dans le menu de configuration avancée?
- [03] Sélectionner entrée température
 - Sélectionner entrée potentiomètre
 - Sélectionner entrée résistance linéaire
 - Sélectionner entrée courant
 - Sélectionner entrée tension
- [04] Sélectionner gamme d'entrée 0.0-1 V
 - Sélectionner gamme d'entrée 0.2-1 V
 - Sélectionner gamme d'entrée 0-2.5 V
 - Sélectionner gamme d'entrée 0.5-2.5 V
 - Sélectionner gamme d'entrée 0-5 V
 - Sélectionner gamme d'entrée 1-5 V
 - Sélectionner gamme d'entrée 0-10 V
 - Sélectionner gamme d'entrée 2-10 V
- [05] Sélectionner gamme d'entrée 0-20 mA
 - Sélectionner gamme d'entrée 4-20 mA
- [06] Sélectionner connexion capteur 2-fils
 - Sélectionner connexion capteur 3-fils
 - Sélectionner connexion capteur 4-fils
- [07] Régler valeur de résistance 0%
- [08] Régler valeur de résistance 100%
- [09] Sélectionner Celsius comme unité de température
 - Sélectionner Fahrenheit comme unité de température
- [10] Sélectionner type de capteur TC
 - Sélectionner type de capteur Ni
 - Sélectionner type de capteur Pt
- [11] Sélectionner unités d'affichage
- [12] Sélectionner position du point décimale
- [13] Régler gamme d'affichage basse
- [14] Régler gamme d'affichage haute
- [16] Sélectionner Pt10 comme type de capteur
 - Sélectionner Pt20 comme type de capteur
 - Sélectionner Pt50 comme type de capteur
 - Sélectionner Pt100 comme type de capteur
 - Sélectionner Pt200 comme type de capteur
 - Sélectionner Pt250 comme type de capteur
 - Sélectionner Pt300 comme type de capteur
 - Sélectionner Pt400 comme type de capteur
 - Sélectionner Pt500 comme type de capteur
 - Sélectionner Pt1000 comme type de capteur
- [17] Sélectionner Ni50 comme type de capteur
 - Sélectionner Ni100 comme type de capteur
 - Sélectionner Ni120 comme type de capteur
 - Sélectionner Ni1000 comme type de capteur
- [18] Sélectionner TC-B comme type de capteur
 - Sélectionner TC-E comme type de capteur
 - Sélectionner TC-J comme type de capteur
 - Sélectionner TC-K comme type de capteur
 - Sélectionner TC-L comme type de capteur
 - Sélectionner TC-N comme type de capteur
 - Sélectionner TC-R comme type de capteur
 - Sélectionner TC-S comme type de capteur
 - Sélectionner TC-T comme type de capteur
 - Sélectionner TC-U comme type de capteur
 - Sélectionner TC-W3 comme type de capteur
 - Sélectionner TC-W5 comme type de capteur
 - Sélectionner TC-Lr comme type de capteur
- [19] Sélectionner cycle de sortie à 50%
 - Sélectionner durée d'impulsion programmable
- [20] Sélectionner Hz comme unité de sortie
 - Sélec. impulsions/minute comme unité de sortie
 - Sélectionner impulsions/heure comme unité de sortie
 - Sélectionner impulsions/jour comme unité de sortie
- [21] Régler la fréquence de sortie pour l'entrée 0%
- [22] Régler la fréquence de sortie pour l'entrée 100%
- [23] Régler la fréquence de coupure basse
- [24] Régler la durée d'impulsion en millisecondes
- [25] Pas d'action d'erreur - état non-défini en cas d'erreur
 - Ajuster la sortie à une fréquence spécifique en cas d'erreur en entrée
- [26] Régler fréquence de sortie en cas d'erreur en entrée
- [40] Régler temps de réponse de la sortie en secondes
- [41] Régler la température pour sortie de fréquence basse
- [42] Régler la température pour sortie de fréquence haute
- [43] Aller dans le menu langue
 - Aller dans la configuration du mot de passe
 - Aller dans le mode simulation
 - Exécuter calibration de process
 - Aller dans la configuration d'affichage
 - Exécuter opérations de mémoire
- [44] Charger la configuration sauvegardée dans le module
 - Sauvegarder la configuration dans la façade de programmation
- [45] Ajuster le contraste LCD
- [46] Ajuster le rétro-éclairage LCD
- [47] Entrer numéro repère de 6 caractères
- [48] Fréquence de sortie affichée en ligne 3
 - Numéro repère affiché en ligne 3
- [49] Calibrer l'entrée basse à la valeur de process ?
- [50] Calibrer l'entrée haute à la valeur de process ?
- [51] Activer le mode simulation ?
- [52] Simuler la valeur d'entrée
- [54] Permettre protection par mot de passe ?
- [55] Entrer nouveau mot de passe
- [59] Sélectionner langue
- [60] Utiliser valeurs de calibration process ?
- [61] Régler valeur de la position basse de la calibration
- [62] Régler valeur de la position haute de la calibration

Historique du document

La liste ci-dessous vous indique les notes de révisions de ce document.

Rev. ID	Date	Notes
100	0845	Lancement initial du produit.
101	1311	Homologations FM et EAC ajoutées.
102	2135	UKCA ajoutée.

Nous sommes à vos côtés, *aux quatre coins de la planète*

Bénéficiez d'une assistance où que vous soyez

Tous nos produits sont couverts par un service d'expertise et une garantie de 5 ans. Pour chaque produit que vous achetez, vous bénéficiez d'une assistance et de conseils techniques personnalisés, de services au quotidien, de réparations sans frais pendant la période de garantie et d'une documentation facilement accessible.

Notre siège social est implanté au Danemark et nous disposons de filiales et de partenaires agréés dans le monde entier. Nous sommes une entreprise locale avec

une portée mondiale. Cela signifie que nous sommes toujours à vos côtés et que nous connaissons parfaitement vos marchés locaux. Nous nous engageons à vous donner entière satisfaction et à offrir **DES PERFORMANCES À VOTRE SERVICE** aux quatre coins de la planète.

Pour de plus amples informations sur notre programme de garantie ou pour rencontrer un représentant commercial dans votre région, consultez le site prelectronics.com.

Bénéficiez dès aujourd'hui *DE PERFORMANCES À VOTRE SERVICE*

Leader sur le marché des technologies, PR electronics s'est donné pour mission de rendre les process industriels plus sûrs, plus fiables et plus efficaces. Notre objectif est resté le même depuis notre création en 1974 : améliorer sans cesse nos compétences centrales et proposer des technologies haute précision toujours plus innovantes et garantissant une faible consommation d'énergie. Cet engagement se traduit par de nouvelles normes pour les produits capables de communiquer avec les points de mesure des process de nos clients, de les surveiller et d'y connecter leurs systèmes de contrôle propres.

Nos technologies brevetées et innovantes témoignent du travail investi dans nos centres de R&D et de notre parfaite compréhension des attentes et des process de nos clients. Les principes qui guident notre action sont la simplicité, l'engagement, le courage et l'excellence, avec l'ambition d'offrir à certaines des plus grandes entreprises au monde **DES PERFORMANCES À LEUR SERVICE.**