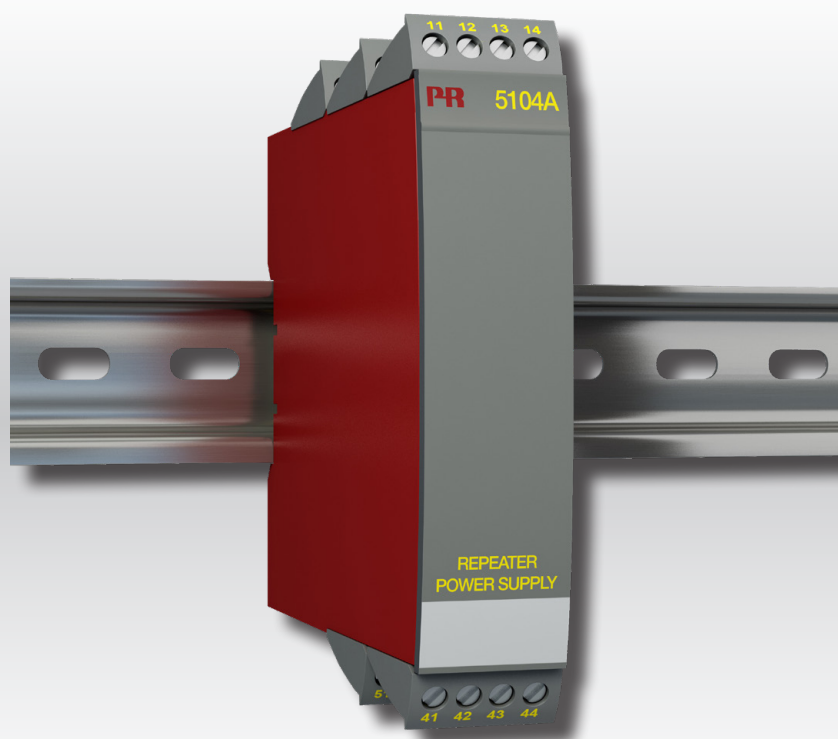


PERFORMANCE
MADE
SMARTER

Manuel de produit

5104A

Alimentation avec recopie



TEMPÉRATURE | INTERFACES S.I. | INTERFACES DE COMMUNICATION | UNIVERSEL | ISOLATION | AFFICHEURS

No. 5104V106-FR

Du n° de série : 5104AA: 251740243

5104AB: 251920261

PR
electronics

6 gammes de produits

pour répondre à tous vos besoins

Performants individuellement, inégalés lorsqu'ils sont associés

Grâce à nos technologies innovantes et brevetées, nous améliorons et simplifions le conditionnement des signaux. Nos produits se déclinent en six gammes composées de nombreux modules analogiques et numériques couvrant plus d'un millier d'applications d'automatisation industrielle. Tous nos produits respectent ou dépassent les normes industrielles les plus exigeantes, garantissant ainsi leur fiabilité dans les environnements les plus difficiles. Pour une plus grande tranquillité, ils sont en outre garantis 5 ans.



Temperature

Notre gamme de transmetteurs de température offre la meilleure fiabilité du signal entre le et votre système de contrôle. Vous pouvez convertir les unités de mesure process en signaux analogiques, bus ou communication numérique grâce à une solution point à point très fiable, avec un temps de réponse rapide, un auto-étalonnage, une détection erreur capteur, une faible dérive en température, des performances optimales en matière de CEM et dans n'importe quelle condition environnementale.



I.S. Interface

Nos produits sont les plus sûrs car ils répondent aux normes de sécurité les plus exigeantes. Grâce à notre engagement en matière d'innovation, nous avons réalisé de grandes avancées dans le développement d'interfaces S.I. certifiées SIL 2 en évaluation complète, à la fois efficaces et économiques. La gamme complète multifonctionnelle de barrières de sécurité intrinsèque permet aux produits PR de s'adapter facilement aux normes du site. En outre, nos platines de câblage simplifient les grandes installations et offrent une intégration transparente aux SNCC standard.



Communication

Nos interfaces de communication, économiques, simples à utiliser et évolutives sont parfaitement compatibles avec vos produits PR déjà installés. Toutes les interfaces sont amovibles, avec affichage des valeurs de process et du diagnostic, et peuvent être configurées au moyen de boutons-poussoirs. Le fonctionnement spécifique du produit inclut une communication via Modbus et Bluetooth, ainsi qu'un accès à distance grâce à notre application PR Process Supervisor (PPS), disponible pour iOS et Android.



Multifunction

Notre gamme unique de modules individuels couvre de nombreuses applications et est donc facile à standardiser sur site. Le fait de disposer d'une seule variante s'appliquant à une large gamme d'applications peut réduire la durée d'installation et de formation et simplifier de manière significative la gestion des pièces de rechange dans vos installations. Nos appareils sont conçus pour garantir une précision du signal à long terme, une faible consommation d'énergie, une immunité aux perturbations électromagnétiques et une simplicité de programmation.



Isolation

Nos isolateurs compacts, rapides et de haute qualité, en boîtier de 6 mm sont basés sur une technologie à microprocesseur. Ils offrent des performances et une immunité électromagnétique exceptionnelles et sont prévus pour des applications dédiées, et ce, avec un excellent rapport qualité/prix. Il est possible de les monter en horizontal ou vertical sans aucun espace.



Display

Notre gamme d'afficheurs se caractérise par sa polyvalence et sa stabilité. Ces appareils permettent l'affichage de toutes les valeurs de process et ont également une entrée universelle avec la possibilité d'une alimentation en tension. Ils fournissent des mesures en temps réel de vos valeurs de process, quel que soit votre secteur d'activité, et sont conçus pour présenter des informations fiables de façon conviviale, dans les environnements les plus contraignants.

Alimentation avec recopie 5104A

Sommaire

Avertissement	4
Signification des symboles	4
Consignes de sécurité	5
Démontage du système 5000	6
Applications	7
Application	8
Caractéristiques techniques	8
Montage / installation	8
Référence de commande	9
Spécifications techniques	9
Configuration des commutateurs :	11
Connexions	12
Schéma de principe	13
Historique du document	14

Avertissement



INFORMATIONS GÉNÉRALES

Ce module est conçu pour supporter une connexion à des tensions électriques dangereuses. Si vous ne tenez pas compte de cet avertissement, cela peut causer des dommages corporels ou des dégâts mécaniques.

Pour éviter les risques d'électrocution et d'incendie, conformez-vous aux consignes de sécurité et suivez les instructions mentionnées dans ce guide. Vous devez vous limiter aux spécifications indiquées et respecter les instructions d'utilisation de ce module, telles qu'elles sont décrites dans ce guide.

Il est nécessaire de lire ce guide attentivement avant de mettre ce module en marche. L'installation de ce module est réservée à un personnel qualifié (techniciens). Si la méthode d'utilisation de l'équipement diffère de celle décrite par le fabricant, la protection assurée par l'équipement risque d'être altérée.

Avertissement



TENSION DANGEREUSE

Tant que le module n'est pas fixé, ne le mettez pas sous tensions dangereuses. Les opérations suivantes doivent être effectuées avec le module débranché et dans un environnement exempt de décharges électrostatiques (ESD):

- Démontage du module pour régler les commutateurs DIP et les cavaliers
- Montage général, raccordement et débranchement de fils.
- Recherche de pannes sur le module.

Seule PR electronics SARL est autorisée à réparer le module et à remplacer les fusibles.



Avertissement

Il convient de monter l'appareil SYSTEM 5000 sur un rail DIN en se conformant à la norme DIN 60715.

Le connecteur de communication du SYSTEM 5000 est relié aux borniers d'entrée sur lesquelles peuvent se produire des tensions dangereuses. Ce connecteur doit uniquement être raccordé à l'appareil de programmation Loop Link au moyen du câble blindé.



INSTALLATION

Signification des symboles



Triangle avec point d'exclamation : Attention! Lire ce manuel avant l'installation et la mise en service de ce module afin d'éviter des incidents pouvant causer des dommages corporels ou des dégâts mécaniques.



Le **signe CE** indique que le module est conforme aux exigences des directives de l'UE.



Ce symbole indique que le module est protégé par une **isolation double** ou renforcée.

Consignes de sécurité

Définitions

Les gammes de tensions dangereuses sont les suivantes : de 75 à 1500 Vcc et de 50 à 1000 Vca.

Les techniciens sont des personnes qualifiées qui sont capables de monter et de faire fonctionner un appareil, et d'y rechercher les pannes, tout en respectant les règles de sécurité

Les opérateurs, connaissant le contenu de ce guide, règlent et actionnent les boutons ou les potentiomètres au cours des manipulations ordinaires.

Réception et déballage

Déballer le module sans l'endommager. Il est recommandé de conserver l'emballage du module tant que ce dernier n'est pas définitivement monté. A la réception du module, vérifiez que le type de module reçu correspond à celui que vous avez commandé.

Environnement

N'exposez pas votre module aux rayons directs du soleil et choisissez un endroit à l'humidité modérée et à l'abri de la poussière, des températures élevées, des chocs et des vibrations mécaniques et de la pluie. Le cas échéant, des systèmes de ventilation permettent d'éviter qu'une pièce soit chauffée au-delà des limites prescrites pour les températures ambiantes. L'appareil doit être installé en degré de pollution 2 ou meilleur. L'appareil est conçu pour fonctionner en toute sécurité sous une altitude inférieure à 2000 m. L'appareil est conçu pour une utilisation à l'intérieur.

Montage

Il est conseillé de réserver le raccordement du module aux techniciens qui connaissent les termes techniques, les avertissements et les instructions de ce guide et qui sont capables d'appliquer ces dernières.

Si vous avez un doute quelconque quant à la manipulation du module, veuillez contacter votre distributeur local. Vous pouvez également vous adresser à

PR electronics SARL
www.prelectronics.fr

Le montage et le raccordement du module doivent être conformes à la législation nationale en vigueur pour le montage de matériaux électriques, par exemple, diamètres des fils, fusibles de protection et implantation des modules.

Les fils multibrins doivent être installés avec une longueur de dénudage de 5 mm ou au moyen d'une borne isolée appropriée, par exemple un embout de câblage.

Les connexions des alimentations et des entrées / sorties sont décrites dans le schéma de principe et sur l'étiquette de la face latérale du module.

Les instructions suivantes s'appliquent aux modules fixes connectés en tensions dangereuses :

Le fusible de protection doit être de 10 A au maximum. Ce dernier, ainsi que l'interrupteur général, doivent être facilement accessibles et à proximité du module. Il est recommandé de placer sur l'interrupteur général une étiquette indiquant que ce dernier mettra le module hors tension.

L'année de production est définie grâce aux deux premiers chiffres du numéro de série.

Étalonnage et réglage

Lors des opérations d'étalonnage et de réglage, il convient d'effectuer les mesures et les connexions des tensions externes en respectant les spécifications mentionnées dans ce guide. Les techniciens doivent utiliser des outils et des instruments pouvant être manipulés en toute sécurité.

Manipulations ordinaires

Les opérateurs sont uniquement autorisés à régler et faire fonctionner des modules qui sont solidement fixés sur des platines des tableaux, ect., afin d'écartier les risques de dommages corporels. Autrement dit, il ne doit exister aucun danger d'électrocution et le module doit être facilement accessible.

Maintenance et entretien

Une fois le module hors tension, prenez un chiffon imbibé d'eau distillée pour le nettoyer.

Limitation de responsabilité

Dans la mesure où les instructions de ce guide ne sont pas strictement respectées par le client, ce dernier n'est pas en droit de faire une réclamation auprès de PR electronics SARL, même si cette dernière figure dans l'accord de vente conclu.

Démontage du système 5000

Tout d'abord, n'oubliez pas de démonter les connecteurs où règnent des tensions dangereuses.

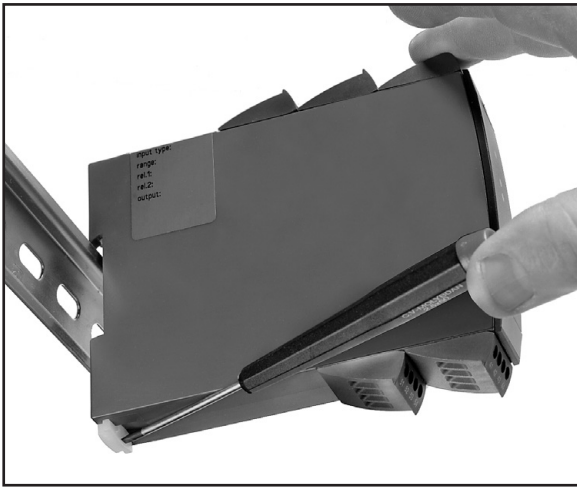


Figure 1 :
Débloquez le verrou inférieur pour dégager le module du rail d'alimentation.

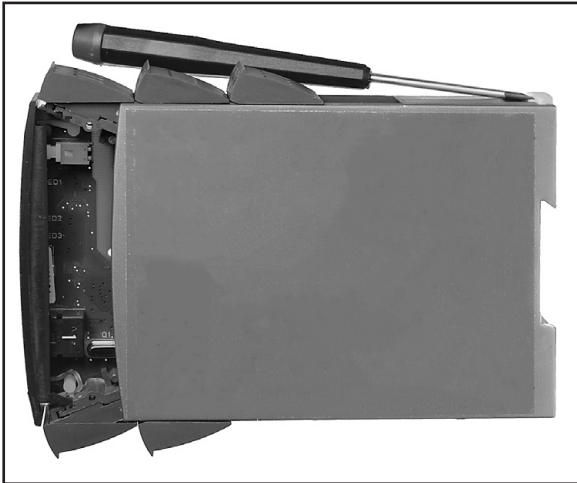
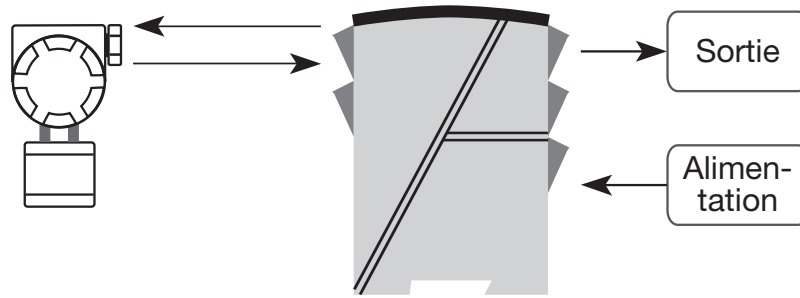


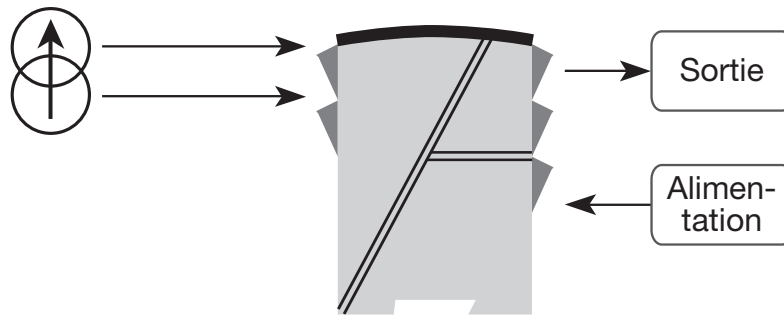
Figure 2 :
Puis, débloquez le verrou supérieur tout en extrayant la plaque avant : la carte à circuits imprimés est alors dégagée.
Vous pouvez maintenant régler les commutateurs et les cavaliers.

Applications

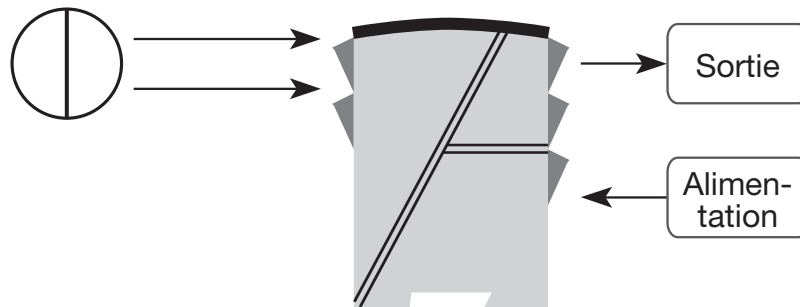
Transmetteur 2-fils



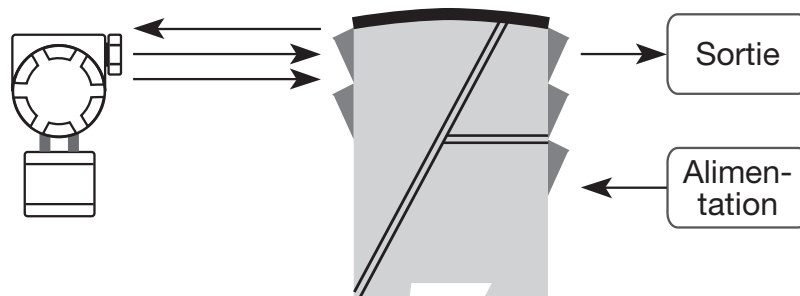
Courant, mA



Tension



Transmetteur 3-fils



Alimentation avec recopie 5104A

- Une ou deux voies
- Isolation galvanique 3- / 5-port de 3,75 kVca
- Alimentation de boucle > 17,1 V
- 20 gammes de mesure programmables
- Alimentation multi-tension ca ou cc

Application

- Alimentation de boucle pour transmetteur 2-fils.
- 1 : 1 ou conversion des signaux analogiques courant / tension.

Caractéristiques techniques

- Le 5104A offre la possibilité de configurer 20 gammes de mesure. La sélection se fait par commutateurs internes. Aucun ré-étalonnage n'est nécessaire. Le PR 5104A peut aussi être configuré selon les spécifications de l'utilisateur.
- Un temps de réponse rapide inférieur à 25 ms.
- Les entrées, les sorties et l'alimentation sont flottantes et isolées galvaniquement.
- Sortie active en courant / tension, ou sortie en technique 2-fils.

Montage / installation

- Pour montage vertical ou horizontal sur rail DIN. En version 2-voies, 84 voies par mètre peuvent être montées.

Référence de commande

Type	Entrée		Sortie		Voies	
5104A	0...20 mA	: A	Spéciale	: 0	Une	: A
	4...20 mA	: B	0...20 mA	: 1	Deux	: B
	0...10 V	: E	4...20 mA	: 2		
	2...10 V	: F	0...1 V	: 4		
	Spéciale	: X	0.2...1 V	: 5		
			0...10 V	: 6		
			2...10 V	: 7		

Spécifications techniques

Conditions environnementales

Plage d'utilisation	-20°C à +60°C
Température de calibration	20...28°C
Humidité relative	< 95% HR (sans cond.)
Degré de protection	IP20

Spécifications mécaniques

Dimensions (HxLxP)	109 x 23,5 x 130 mm
Poids, env.	225 g
Type rail DIN	DIN 60715 - 35 mm
Taille des fils (min...max.)	0,13...2,08 mm ² AWG 26...14 fil multibrins
Pression max. avant déformation de la vis.	0,5 Nm
Vibration.	IEC 60068-2-6
2...13,2 Hz	±1 mm
13,2...100 Hz	±0,7 g

Spécifications communes

Tension d'alimentation universelle	21,6...253 Vca, 50...60 Hz ou 19,2...300 Vcc
Fusible	400 mA SB / 250 Vca
Puissance nécessaire max.	≤ 3 W (2 voies)
Puissance dissipée max.	≤ 2 W (2 voies)
<i>La puissance nécessaire maximale est la puissance maximale requise aux bornes 31 et 33.</i>	
<i>La puissance dissipée maximale est la puissance maximale dissipée par le dispositif.</i>	
Tension d'isolation, test / opération	3,75 kVca / 250 Vca
PELV/SELV.	IEC 61140
Rapport signal / bruit	Min. 60 dB (0...100 kHz)
Temps de réponse (0...90%, 100...10%)	< 25 ms
Dynamique du signal d'entrée / de sortie	Traitement du signal: analogique

Précision, la plus grande des valeurs générales et de base:

Valeurs générales		
Type d'entrée	Précision absolue	Coefficient de température
Tous	$\leq \pm 0,1\%$ de l'EC	$\leq \pm 0,01\%$ de l'EC / °C

Valeurs de base		
Type d'entrée	Précision de base	Coefficient de température
mA	$\leq \pm 16 \mu\text{A}$	$\leq \pm 1,6 \mu\text{A} / ^\circ\text{C}$
Volt	$\leq \pm 8 \text{mV}$	$\leq \pm 0,8 \text{mV} / ^\circ\text{C}$

Immunité CEM	< $\pm 0,5\%$ de l'EC
Immunité CEM améliorée: NAMUR NE 21, critère A, burst.	< $\pm 1\%$ de l'EC

Tension auxiliaire:

Alimentation 2-fils (borne 44...42 & 54...52) 28...17,1 Vcc / 0...20 mA

Entrée courant

Gamme de mesure 0...23 mA
 Plage de mesure min. 16 mA
 Décalage max. 20% de la valeur max.
 Résistance d'entrée Nom. 10 Ω + PTC 10 Ω

Entrée tension

Gamme de mesure 0...10 Vcc
 Plage de mesure min. 8 Vcc
 Décalage max. 20% de la valeur max.
 Résistance d'entrée > 2 M Ω

Sortie courant et sortie 2-fils 4...20 mA

Gamme de mesure 0...23 mA
 Plage de mesure min. 16 mA
 Décalage max. 20% de la valeur max.
 Charge max.. $\leq 600 \Omega$
 Stabilité sous charge $\leq 0,01\%$ de l'EC / 100 Ω
 Limite de courant $\leq 28 \text{mA}$
 Alim. max. pour transm. 2-fils 29 Vcc
 Effet d'une variation de la tension d'alimentation externe 2-fils < 0,005% de l'EC / V

Sortie tension :

Gamme de mesure 0...1 Vcc / 0...10 Vcc
 Plage de mesure min. 0,8 Vcc / 8 Vcc
 Décalage max. 20% de la valeur max.
 Charge (min.) 500 k Ω

EC = Echelle configurée

Compatibilité avec les normes

CEM. 2014/30/UE
 DBT. 2014/35/UE
 RoHS. 2011/65/UE
 EAC. TR-CU 020/2011
 EAC LVD TR-CU 004/2011

Homologations

DNV, Ships & Offshore. TAA0000101
 c UL us, UL 508. UL-US-L231911-11-50212002-0

Configuration des commutateurs :

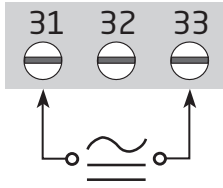
Gammes de mesure configurées en usine :

Sortie :	Entrée : (voie 2, DP 3 et DP 4)			
	0...20 mA	4...20 mA	0...10 V	2...10 V
0...20 mA	DP 1 DP 2 On Off 1 2 3 4 1 2	DP 1 DP 2 On Off 1 2 3 4 1 2	DP 1 DP 2 On Off 1 2 3 4 1 2	DP 1 DP 2 On Off 1 2 3 4 1 2
4...20 mA	DP 1 DP 2 On Off 1 2 3 4 1 2	DP 1 DP 2 On Off 1 2 3 4 1 2	DP 1 DP 2 On Off 1 2 3 4 1 2	DP 1 DP 2 On Off 1 2 3 4 1 2
0...1 V	DP 1 DP 2 On Off 1 2 3 4 1 2	DP 1 DP 2 On Off 1 2 3 4 1 2		
0,2...1 V	DP 1 DP 2 On Off 1 2 3 4 1 2	DP 1 DP 2 On Off 1 2 3 4 1 2		
0...10 V	DP 1 DP 2 On Off 1 2 3 4 1 2	DP 1 DP 2 On Off 1 2 3 4 1 2	DP 1 DP 2 On Off 1 2 3 4 1 2	DP 1 DP 2 On Off 1 2 3 4 1 2
2...10 V	DP 1 DP 2 On Off 1 2 3 4 1 2	DP 1 DP 2 On Off 1 2 3 4 1 2	DP 1 DP 2 On Off 1 2 3 4 1 2	DP 1 DP 2 On Off 1 2 3 4 1 2

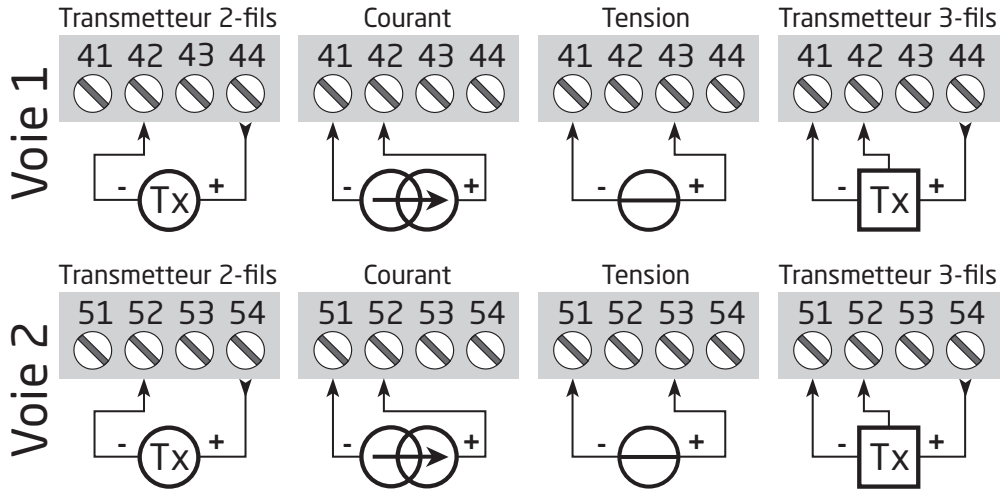
Quand des gammes de mesure spéciales sont livrées, tous les commutateurs de la voie en question sont en position OFF.

Connexions

Alimentation :



Entrées :



Sorties :

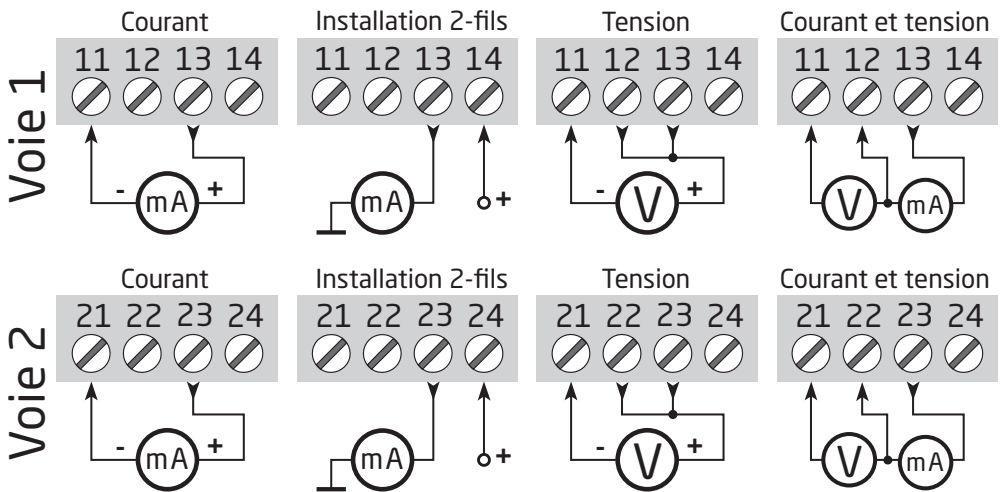
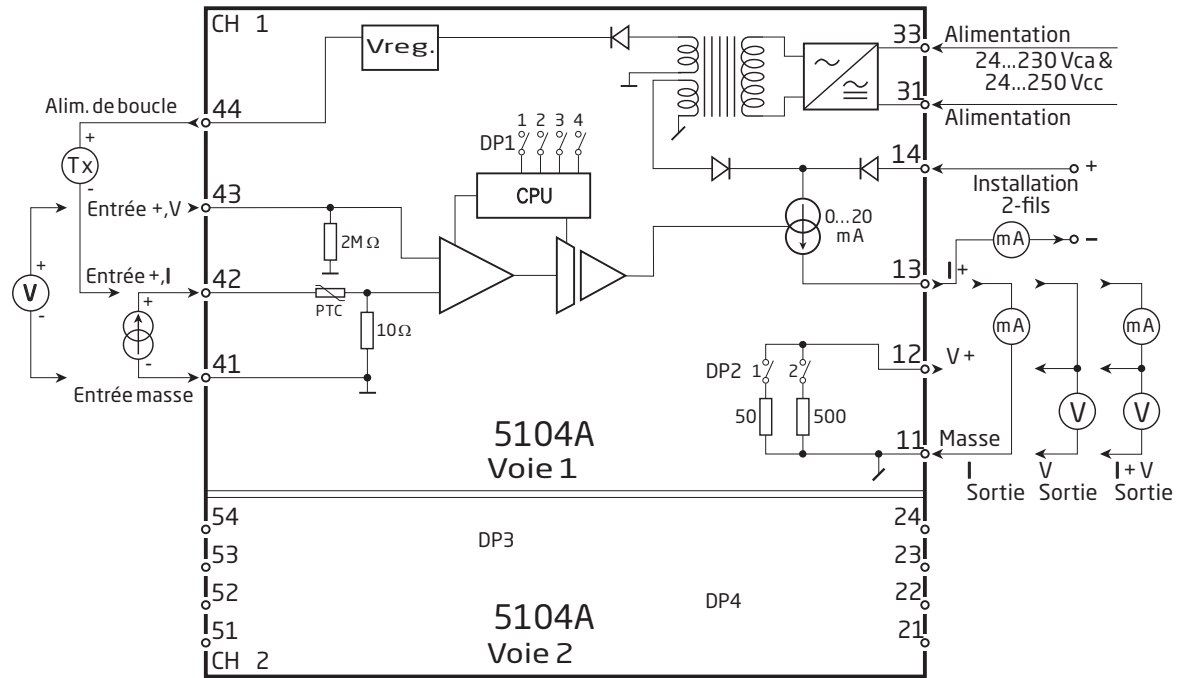


Schéma de principe



Historique du document

La liste ci-dessous vous indique les notes de révisions de ce document.

Rev. ID	Date	Notes
105	2507	Nouveau certificat EAC Ex.
106	2540	Modèle 5104B supprimé.

Nous sommes à vos côtés, *aux quatre coins de la planète*

Bénéficiez d'une assistance où que vous soyez

Tous nos produits sont couverts par un service d'expertise et une garantie de 5 ans. Pour chaque produit que vous achetez, vous bénéficiez d'une assistance et de conseils techniques personnalisés, de services au quotidien, de réparations sans frais pendant la période de garantie et d'une documentation facilement accessible.

Notre siège social est implanté au Danemark et nous disposons de filiales et de partenaires agréés dans le monde entier. Nous sommes une entreprise locale avec

une portée mondiale. Cela signifie que nous sommes toujours à vos côtés et que nous connaissons parfaitement vos marchés locaux. Nous nous engageons à vous donner entière satisfaction et à offrir **DES PERFORMANCES À VOTRE SERVICE** aux quatre coins de la planète.

Pour de plus amples informations sur notre programme de garantie ou pour rencontrer un représentant commercial dans votre région, consultez le site prelectronics.com.

Bénéficiez dès aujourd'hui *DE PERFORMANCES À VOTRE SERVICE*

Leader sur le marché des technologies, PR electronics s'est donné pour mission de rendre les process industriels plus sûrs, plus fiables et plus efficaces. Notre objectif est resté le même depuis notre création en 1974 : améliorer sans cesse nos compétences centrales et proposer des technologies haute précision toujours plus innovantes et garantissant une faible consommation d'énergie. Cet engagement se traduit par de nouvelles normes pour les produits capables de communiquer avec les points de mesure des process de nos clients, de les surveiller et d'y connecter leurs systèmes de contrôle propres.

Nos technologies brevetées et innovantes témoignent du travail investi dans nos centres de R&D et de notre parfaite compréhension des attentes et des process de nos clients. Les principes qui guident notre action sont la simplicité, l'engagement, le courage et l'excellence, avec l'ambition d'offrir à certaines des plus grandes entreprises au monde **DES PERFORMANCES À LEUR SERVICE.**