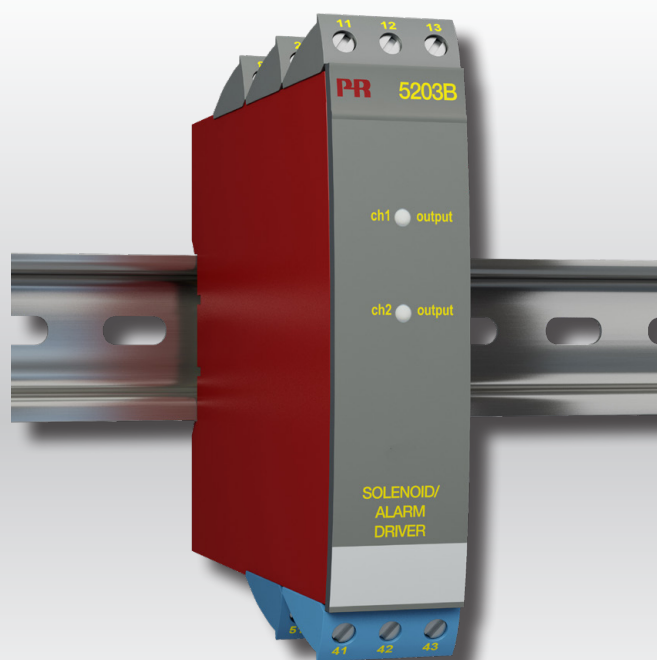


PERFORMANCE
MADE
SMARTER

Produkthandbuch

5203B-U9

Ex-Ventil- / Alarmtreiber



TEMPERATUR | EX-SCHNITTSTELLEN | KOMMUNIKATIONSSCHNITTSTELLEN | MULTIFUNKTIONAL | TRENNER | ANZEIGEN

Nr. 5203B-U9V107-DE

Ab Seriennr.: 5203BF1-U9: 241537041

5203BH1-U9: 221521025 / 5203BH2-U9: 251368094

5203BI1-U9: 221521030 / 5203BI2-U9: 251368048

PR
electronics

Die 6 Grundpfeiler unseres Unternehmens *decken jede Kundenanforderung ab*

Bereits als Einzelprodukt herausragend; in der Kombination unübertroffen

Dank unserer innovativen, patentierten Technologien können wir die Signalverarbeitung intelligenter und einfacher gestalten. Unser Portfolio setzt sich aus sechs Produktbereichen zusammen, in denen wir eine Vielzahl an analogen und digitalen Produkten bereitstellen, die in mehr als tausend Applikationen in der Industrie- und Fabrikautomation zum Einsatz kommen können. All unsere Produkte entsprechen den höchsten Industriestandards oder übertreffen diese sogar und gewährleisten einen zuverlässigen Betrieb. Selbst in den anspruchsvollsten Betriebsumgebungen. Die Gewährleistungszeit von 5 Jahren bietet unseren Kunden darüber hinaus absolute Sorgenfreiheit.



Temperature

Unser Produktangebot im Bereich Temperaturmessumformer und -sensoren bietet ein Höchstmaß an Signalintegrität zwischen Messpunkt und Prozessleitsystem. Sie können Industrieprozess-Temperatur-Signale in analoge, Bus- oder digitale Kommunikation umwandeln, und zwar mithilfe einer höchst zuverlässigen Punkt-zu-Punkt-Lösung und schneller Ansprechzeit, automatischer Selbstkalibrierung, Fühlerfehlererkennung, geringen Abweichungen und einer unübertroffenen EMV-Störfestigkeit in beliebigen Umgebungen.



I.S. Interface

Wir liefern die sichersten Signale, indem wir unsere Produkte nach den höchsten Sicherheitsstandards prüfen. Aufgrund unseres Innovationsengagements konnten wir Pionierleistungen bei der Entwicklung von Ex-Schnittstellen mit SIL 2 (Safety Integrity Level) mit vollständiger Prüfung erzielen, die sowohl effizient als auch kostengünstig sind. Unser umfassendes Sortiment an eigensicheren, analogen und digitalen Trennstrecken stellt multifunktionale Ein- und Ausgänge zur Verfügung. Auf diese Weise können Produkte von PR als einfach zu implementierender Standard vor Ort eingesetzt werden. Unsere Backplanes tragen zu einer weiteren Vereinfachung bei großen Installationen bei und ermöglichen eine nahtlose Integration in Standard-DCS-Systeme.



Communication

Wir liefern preiswerte, benutzerfreundliche, zukunftssichere Kommunikationsschnittstellen, mit denen Sie auf Ihre bereits vorhandenen PR-Produkte zugreifen können. All diese Schnittstellen sind abnehmbar, verfügen über ein digitales Display für die Anzeige der Prozesswerte und der Diagnosen und können über Taster konfiguriert werden. Die produktspezifischen Funktionen beinhalten die Kommunikation über Modbus und Bluetooth sowie den Fernzugriff mithilfe unserer PPS-App (PR Process Supervisor), die für iOS und Android erhältlich ist.



Multifunction

Unser einzigartiges Produktangebot an Einzelgeräten, die in verschiedenen Applikationen eingesetzt werden können, lässt sich problemlos als Standard vor Ort bereitstellen. Die Verwendung einer Produktvariante, die für verschiedene Anwendungsbereiche eingesetzt werden kann, reduziert nicht nur die Installationszeit und den Schulungsbedarf, sondern stellt auch eine große Vereinfachung hinsichtlich des Ersatzteilmanagements in Ihrem Unternehmen dar. Unsere Geräte wurden für eine dauerhafte Signalgenauigkeit, einen niedrigen Energieverbrauch, EMV-Störfestigkeit und eine einfache Programmierung entworfen.



Isolation

Unsere kompakten, schnellen und hochwertigen 6-mm-Signaltrenner mit Mikroprozessortechnologie liefern eine herausragende Leistung und zeichnen sich durch EMV-Störfestigkeit aus - für dedizierte Applikationen bei äußerst niedrigen Gesamtkosten. Es ist eine vertikale und horizontale Anordnung der Trenner möglich; die Einheiten können direkt und ohne Luftspalt eingebaut werden.



Display

Charakteristisch für die Anzeigen von PR electronics ist die Flexibilität und Robustheit. Weiterhin erfüllen die Displays nahezu alle Anforderungen zum Anzeigen von Prozesssignalen. Die Displays besitzen universelle Eingänge und eine universelle Spannungsversorgung. Sie ermöglichen eine branchenunabhängige Echtzeit-Messung Ihrer Prozessdaten und sind so entwickelt, dass sie selbst in besonders anspruchsvollen Umgebungen benutzerfreundlich und zuverlässig die notwendigen Informationen liefern.

Ex-Ventil- / Alarmtreiber 5203B-U9

Inhalt

Warnung.....	2
Zeichenerklärungen	2
Sicherheitsregeln	3
Zerlegung des Systems 5000	4
Verwendung	5
Technische Merkmale	5
Montage / Installation	5
Anwendungen	6
Bestellangaben	7
Elektrische Daten	7
DIP-Schalter-Programmierung.....	8
Blockdiagramm.....	9
Anschlüsse	10
UL Control Drawing.....	11
Dokumentenverlauf	12

Warnung



**ALLGE-
MEINES**

Dieses Gerät ist für den Anschluss an lebensgefährliche elektrische Spannungen gebaut. Missachtung dieser Warnung kann zu schweren Verletzungen oder mechanischer Zerstörung führen.

Um eine Gefährdung durch Stromstöße oder Brand zu vermeiden müssen die Sicherheitsregeln des Handbuches eingehalten, und die Anweisungen befolgt werden.

Die Spezifikationswerte dürfen nicht überschritten werden, und das Gerät darf nur gemäß folgender Beschreibung benutzt werden. Das Handbuch ist sorgfältig durchzulesen, ehe das Gerät in Gebrauch genommen wird. Nur qualifizierte Personen (Techniker) dürfen dieses Gerät installieren. Wenn das Gerät nicht wie in diesem Handbuch beschrieben benutzt wird, werden die Schutzeinrichtungen des Gerätes beeinträchtigt.

WARNUNG



**GEFÄHR-
LICHE
SPANNUNG**

Vor dem abgeschlossenen festen Einbau des Gerätes darf daran keine gefährliche Spannung angeschlossen werden, und folgende Maßnahmen sollten nur in spannungslosem Zustand des Gerätes und unter ESD-sicheren Verhältnisse durchgeführt werden:

- Öffnen des Gerätes zum Einstellen von Umschaltern und Überbrückern.
- Installation, Montage und Demontage von Leitungen.
- Fehlersuche im Gerät.

Reparaturen des Gerätes und Austausch von Sicherungen dürfen nur von PR electronics A/S vorgenommen werden.

WARNUNG



**INSTAL-
LATION**

Zur Einhaltung der Luft- und Kriechstrecken für das Gerät 5202B4 dürfen an einem Kanal mit einem eigensicheren Signal an einem Relais kein nicht-eigensicheres Signal am zweiten Relais angeschlossen werden.

Zeichenerklärungen



Dreieck mit Ausrufungszeichen: Warnung / Vorschrift. Vorgänge, die zu lebensgefährlichen Situationen führen können.



Die **CE-Marke** ist das sichtbare Zeichen dafür, dass das Gerät die EG-Vorschriften erfüllt.



Doppelte Isolierung ist das Symbol dafür, dass das Gerät besondere Anforderungen an die Isolierung erfüllt.

Sicherheitsregeln

Definitionen

Gefährliche Spannungen sind definitionsgemäß die Bereiche: 75...1500 Volt Gleichspannung und 50...1000 Volt Wechselspannung.

Techniker sind qualifizierte Personen, die dazu ausgebildet oder angelernt sind, eine Installation, Bedienung oder evtl. Fehlersuche auszuführen, die sowohl technisch als auch sicherheitsmäßig vertretbar ist.

Bedienungspersonal sind Personen, die im Normalbetrieb mit dem Produkt die Drucktasten oder Potentiometer des Produktes einstellen bzw. bedienen und die mit dem Inhalt dieses Handbuches vertraut gemacht wurden.

Empfang und Auspacken

Packen Sie das Gerät aus, ohne es zu beschädigen und kontrollieren Sie beim Empfang, ob der Gerätetyp Ihrer Bestellung entspricht. Die Verpackung sollte beim Gerät bleiben, bis dieses am endgültigen Platz montiert ist.

Umgebungsbedingungen

Direkte Sonneneinstrahlung, starke Staubentwicklung oder Hitze, mechanische Erschütterungen und Stöße sind zu vermeiden; das Gerät darf nicht Regen oder starker Feuchtigkeit ausgesetzt werden. Bei Bedarf muss eine Erwärmung, welche die angegebenen Grenzen für die Umgebungstemperatur überschreitet, mit Hilfe eines Kühlgebläses verhindert werden. Das Gerät muss im Verschmutzungsgrad 2 oder besser installiert werden. Das Gerät ist so konzipiert, dass es auch in einer Einsatzhöhe von bis zu 2 000 m noch sicher funktioniert. Das Gerät ist auf den Gebrauch in Innenräumen ausgelegt.

Installation

Das Gerät darf nur von Technikern angeschlossen werden, die mit den technischen Ausdrücken, Warnungen und Anweisungen im Handbuch vertraut sind und diese befolgen.

Sollten Zweifel bezüglich der richtigen Handhabung des Gerätes bestehen, sollte man mit dem Händler vor Ort Kontakt aufnehmen. Sie können aber auch direkt mit **PR electronics GmbH**, www.prelectronics.de, Kontakt aufnehmen.

Die Installation und der Anschluss des Gerätes haben in Übereinstimmung mit den geltenden Regeln des jeweiligen Landes bez. der Installation elektrischer Apparaturen zu erfolgen, u.a. bezüglich Leitungsquerschnitt, (elektrischer) Vor-Absicherung und Positionierung.

Die Litzendrähte sollten mit einer 5 mm Abisolierlänge oder mit einer entsprechend isolierten Klemme, wie beispielsweise einer Aderendhülse, installiert werden.

Eine Beschreibung von Eingangs- / Ausgangs- und Versorgungsanschlüssen befindet sich auf dem Blockdiagramm und auf dem seitlichen Schild.

Für Geräte, die dauerhaft an eine gefährliche Spannung angeschlossen sind, gilt:

Die maximale Größe der Vorsicherung beträgt 10 A und muss zusammen mit einem Unterbrecherschalter leicht zugänglich und nahe am Gerät angebracht sein. Der Unterbrecherschalter soll derart gekennzeichnet sein, dass kein Zweifel darüber bestehen kann, dass er die Spannung für das Gerät unterbricht.

Die ersten beiden Ziffern der Seriennummer geben das Produktionsjahr an.

Kalibrierung und Justierung

Während der Kalibrierung und Justierung sind die Messung und der Anschluss externer Spannungen entsprechend diesem Handbuch auszuführen, und der Techniker muss hierbei sicherheitsmäßig einwandfreie Werkzeuge und Instrumente benutzen.

Bedienung im Normalbetrieb

Das Bedienungspersonal darf die Geräte nur dann einstellen oder bedienen, wenn diese auf vertretbare Weise in Schalttafeln o. ä. fest installiert sind, sodass die Bedienung keine Gefahr für Leben oder Material mit sich bringt. D. h., es darf keine Gefahr durch Berührung bestehen, und das Gerät muss so plaziert sein, dass es leicht zu bedienen ist.

Reinigung

Das Gerät darf in spannungslosem Zustand mit einem Lappen gereinigt werden, der mit destilliertem Wasser leicht angefeuchtet ist.

Haftung:

In dem Umfang, in welchem die Anweisungen dieses Handbuches nicht genau eingehalten werden, kann der Kunde PR electronics gegenüber keine Ansprüche geltend machen, welche ansonsten entsprechend der eingegangenen Verkaufsvereinbarungen existieren können.

Zerlegung des Systems 5000

Zunächst ist gefährliche Spannung von den Anschlussklemmen zu trennen.

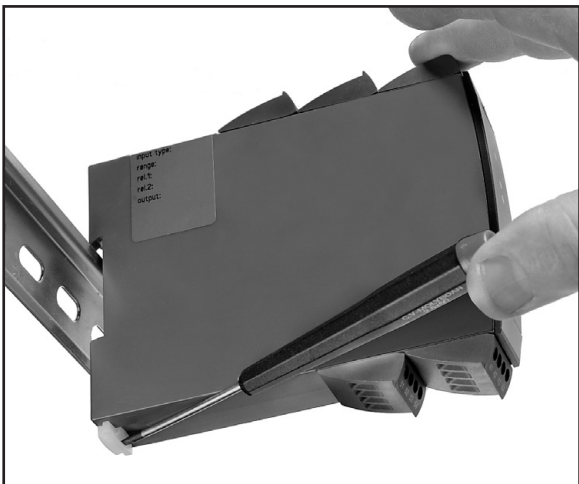


Abbildung 1:

Das Gerät wird von der DIN-Schiene gelöst, indem man den unteren Verschluss löst.

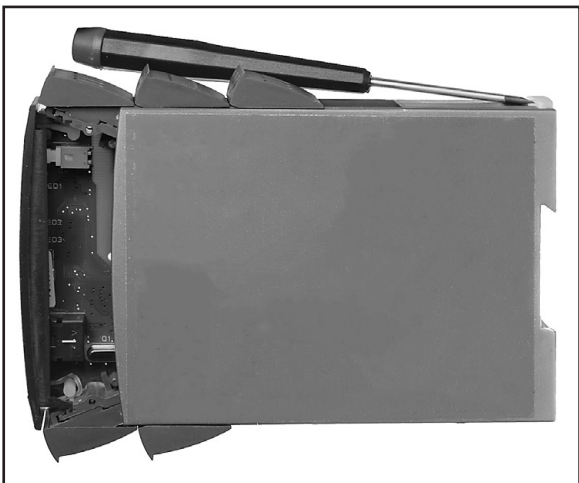


Abbildung 2:

Die Platine wird daraufhin herausgenommen, indem man den oberen Verschluss anhebt und gleichzeitig die Frontabdeckung heraus-zieht. Jetzt können Schalter und Überbrücker verändert werden.

Ex-Ventil- / Alarmtreiber 5203B-U9

- UL 913-zugelassene Version nur für den US-Markt
- 1- oder 2-Kanal-Ausführung
- Ventiltreiber für I.S.-Bereich
- 3 / 5 Port 3,75 kVAC galvanische Isolation
- Digitalgesteuerte Spannungsversorgung für I.S.-Bereichen
- Universelle Versorgung mit AC oder DC

Verwendung

- Treiber mit Sicherheitsbarriere für die Steuerung von ON / OFF Ventilen in explosionsgefährdeten Bereichen.
- Treiber mit Sicherheitsbarriere zur Versorgung der Leuchtdioden und akustischen Alarmen in explosionsgefährdeten Bereichen.
- Spannungsversorgung mit ON / OFF Steuerung, für andere Ausstattung.

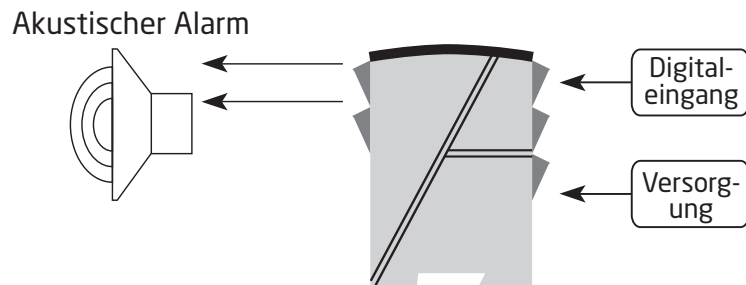
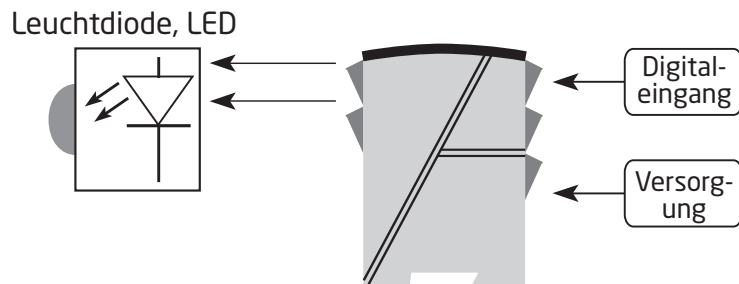
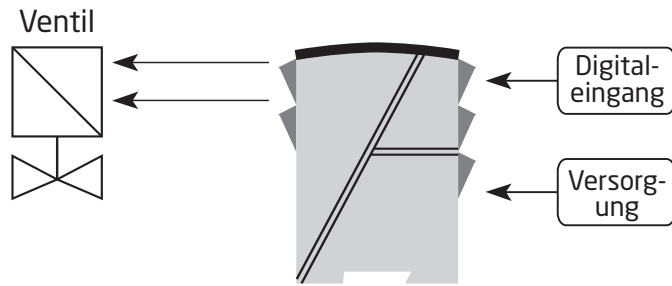
Technische Merkmale

- PR5203B-U9 hat pro Kanal einen Digitalen Eingang zur Steuerung der Ex-Ausgangsspannung.
- Versorgung, Eingänge und Ausgänge sind galvanisch voneinander getrennt und nicht mit Masse verbunden.

Montage / Installation

- Wird vertikal oder horizontal auf DIN-Schiene montiert. Mit der Zweitkanal-Version können 84 Kanäle pro Meter installiert werden.

Anwendungen



Bestellangaben

Typ	Eingang	I.S.-Barriere	Kanäle	I.S.-Zulassung	
5203B	PNP	:1	Typ : F	Einfach : 1	UL913 : -U9
	Kontakt	:2			
	NPN	:3	Typ : H Typ : I	Einfach : 1 Zweifach : 2	

Elektrische Daten

Umgebungsbedingungen

Spezifikationsbereich	-20°C bis +60°C
Kalibrierungstemperatur	20...28°C
Relative Luftfeuchtigkeit	< 95% RF (nicht kond.)
Schutzart	IP20

Mechanische Spezifikationen

Abmessungen (H x B x T)	109 x 23,5 x 130 mm
Gewicht, ca.	230 g
Hutschienentyp	DIN EN 60715 - 35 mm
Leitungsquerschnitt, max.	0,13...2,08 mm ² / AWG 26...14 Litzendraht
Abisolierlänge, Drähte	7 mm
Klemmschraubenanzugsmoment	0,5 Nm

Allgemeine Spezifikationen

Versorgungsspannung, universell	21,6...253 VAC, 50...60 Hz 19,2...300 VDC
Max. Verlustleistung	≤ 2 W (2 Kanäle)
Max. Leistungsbedarf	≤ 4 W (2 Kanäle)
Sicherung	400 mA T / 250 VAC
Isolationsspannung, Test / Betrieb	3,75 kVAC / 250 VAC
Konfigurierung	DIP-Schalter
Max. Frequenz	20 Hz

EMC-Immunitätseinwirkung	< ±0,5%
Erweiterte EMV-Immunität: NAMUR NE 21, A Kriterium, Burst	< ±1%

Eingänge

NPN und mechanischer Kontakt

Trig-Niveau LOW	≤ 4,0 VDC
Trig-Niveau HIGH	≥ 7,0 VDC
Max. externe Spannung	28 VDC
Eingangsimpedanz	3,48 kΩ

PNP

Trig-Niveau LOW	≤ 4,0 V
Trig-Niveau HIGH	≥ 7,0 V
Max. externe Spannung	28 VDC
Eingangsimpedanz	3,48 kΩ

Ausgänge

Ausgangsspannung	Siehe das Schema I.S.-Daten
Ausgangsstrom	Siehe das Schema I.S.-Daten
Ausgangswelligkeit	< 40 mVRMS

I.S.-Daten

Typ:	5203B-U9_F	5203B-U9_H	5203B-U9_I
U_m :	250 V	250 V	250 V
U_o :	28 VDC	28 VDC	28 VDC
I_o :	115 mADC	110 mADC	93 mADC
P_o :	0,81 W	0,77 W	0,65 W
L_o :	2 mH	2,6 mH	3 mH
C_o :	0,08 μ F	0,08 μ F	0,08 μ F
VAusgang, unbelastet min.:	22,0 VDC	22,0 VDC	22,0 VDC
VAusgang, belastet min.:	13,0 VDC	14,0 VDC	10,0 VDC
Ausgangsstrom, max.:	50,0 mADC	35,0 mADC	35,0 mADC

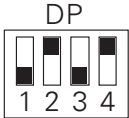
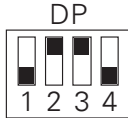
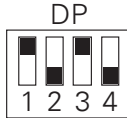
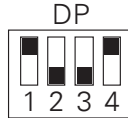
Eingehaltene Behördenvorschriften

EMV	2014/30/EU
LVD	2014/35/EU
RoHS	2011/65/EU

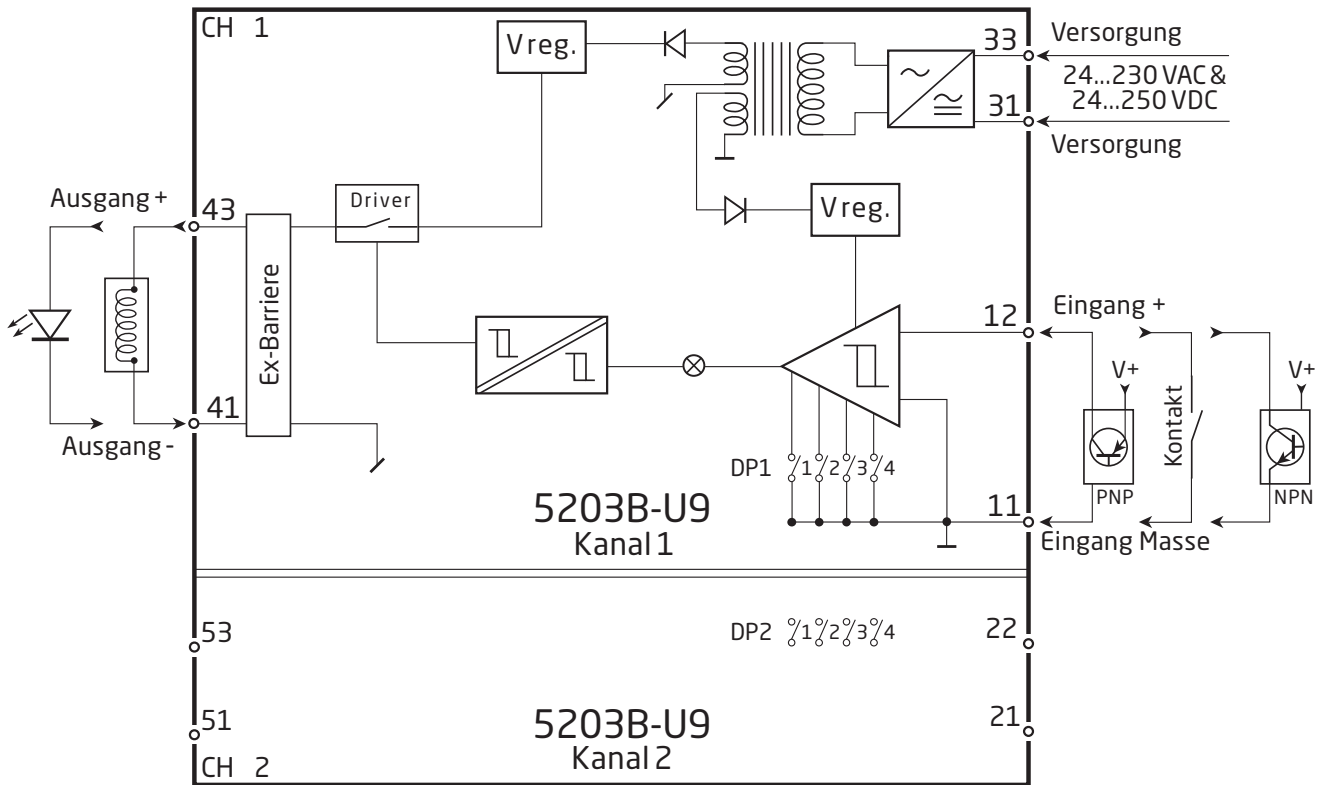
Zulassungen

c UL us, UL 508.	20170505-E233311
c UL us, UL 913.	20170505-E233311

DIP-Schalter-Programmierung

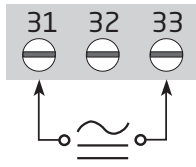
Eingang: (Kanal 1 = DP 1, Kanal 2 = DP 2)			
Offener Kollektor PNP, direkt	Offener Kollektor PNP, invertiert	Kontakt und offener Kollektor NPN, direkt	Kontakt und offener Kollektor NPN, invertiert
On Off 			

Blockdiagramm

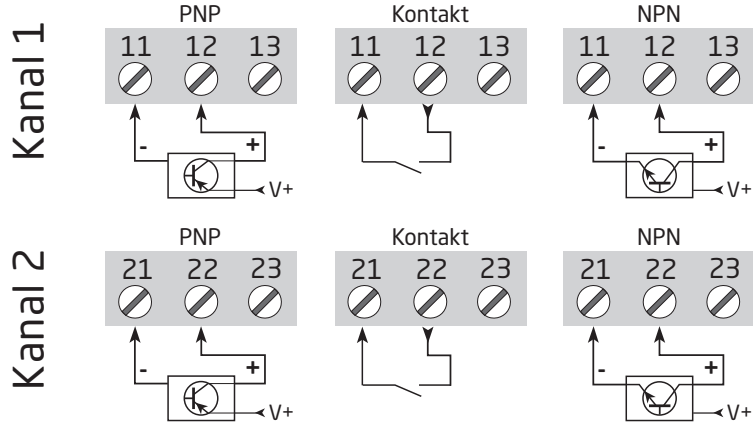


Anschlüsse

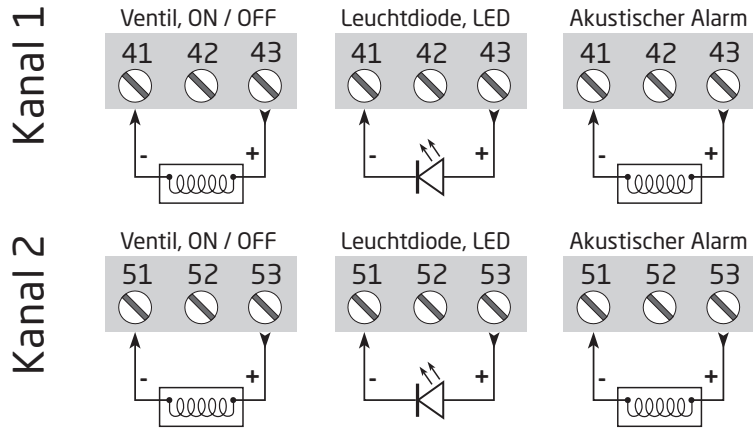
Versorgung:



Digitaleingänge:



I.S.-Ausgänge:



Control Drawing 5203QU01

Hazardous (Classified) Location

Class I, Division 1, Group A,B,C,D
 Class I, Zone 0 and 1, Group IIC
 Class II, Division 1 Group E, F, G

Nonhazardous

Associated apparatus
 Galvanic Isolated

Intrinsically safe apparatus
 entity parameters:

$$V_{max}(U_i) \geq V_t(U_o)$$

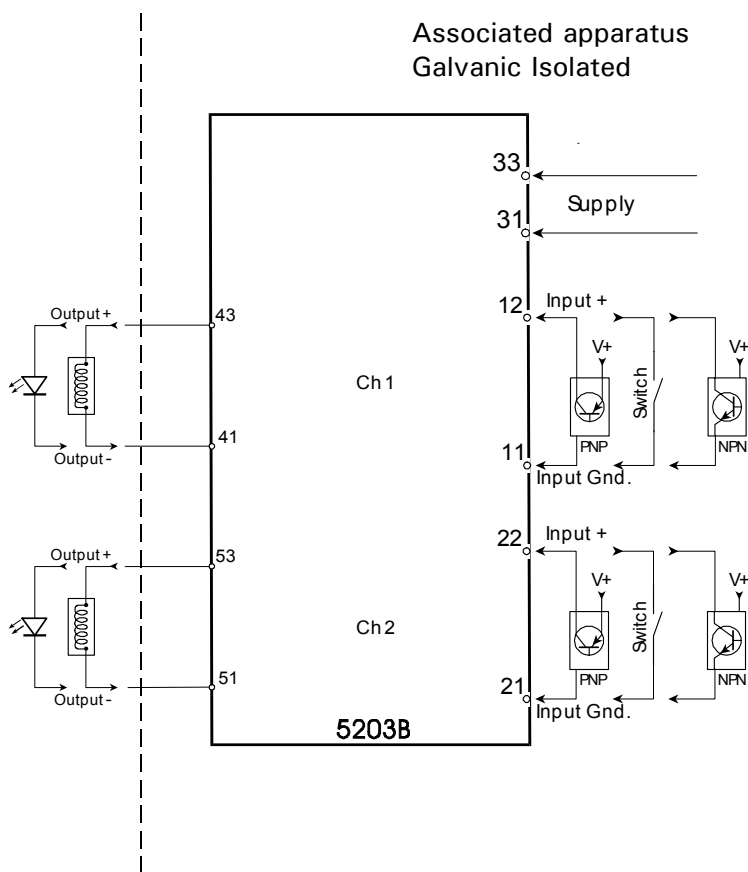
$$I_{max}(I_i) \geq I_t(I_o)$$

$$P_i \geq P_o$$

$$C_a \geq C_{cable} + C_i$$

$$L_a \geq L_{cable} + L_i$$

The sum of capacitance and inductance of cable and intrinsic safe equipment must be less or equal to C_a and L_a



5203B Associated apparatus parameters									
Type	F			H			I		
Vt (Uo)	28 V			28 V			28 V		
It (Io)	115 mA			110 mA			93 mA		
Po	0.81 W			0.77 W			0,65 W		
Group	A,B and IIC	C and IIB	D and IIA	A,B and IIC	C and IIB	D and IIA	A,B and IIC	C and IIB	D and IIA
La (Lo)	1.6 mH	5.0 mH	16mH	2.0 mH	8 mH	20 mH	2.4 mH	9 mH	25 mH
Ca (Co)	0.06 μF	0.52 μF	1.7μF	0.06μF	0.52 μF	1.7μF	0.06 μF	0.52 μF	1.7μF

Installation notes:

- 1) The maximum nonhazardous location voltage is 250Vac/dc.
- 2) The installation shall be in accordance with the National Electrical Code NFPA 70, Articles 504 and 505.
- 3) The terminals of the two individual channels shall not be interconnected in any way.
- 4) Install in Pollution degree 2 or better
- 5) Use 60 / 75 °C Copper Conductors with Wire Size AWG: (26 – 14).
- 6) Warning: Substitution of components may impair intrinsic safety.
- 7) If cable parameters are unknown C_{cable} may be set to 60pF/ft and L_{cable} may be set to 0.20 μH/ft

Rev. AA 2003-09-19

Dokumentenverlauf

Die folgende Liste enthält Anmerkungen zum Versionsverlauf dieses Dokuments.

Rev. ID	Date	Notes
106	2535	Neues EAC Ex-Zertifikat.
107	2540	Modell 5203B-U9 eingeführt.

Wir sind weltweit *in Ihrer Nähe*

Globaler Support für unsere Produkte

Jedes unserer Geräte ist mit einer Gewährleistung von 5 Jahren ausgestattet. Mit jedem erworbenen Produkt erhalten Sie persönliche technische Unterstützung, 24-Stunden-Lieferservice, kostenfreie Reparatur innerhalb des Gewährleistungszeitraums sowie eine einfach zugängliche Dokumentation.

PR electronics hat seinen Unternehmenshauptsitz in Dänemark sowie Niederlassungen und autorisierte Partner

weltweit. Wir sind ein lokales Unternehmen mit globaler Reichweite. Somit sind wir immer vor Ort und sehr gut mit dem jeweiligen lokalen Markt vertraut. Wir engagieren uns für Ihre Zufriedenheit und bieten weltweit INTELLIGENTE PERFORMANCE.

Weitere Informationen zu unserem Gewährleistungsprogramm oder Informationen zu einem Vertriebspartner in Ihrer Nähe finden Sie unter prelectronics.de.

Ihre Vorteile der *INTELLIGENTEN PERFORMANCE*

PR electronics ist eines der führenden Technologieunternehmen, das sich auf die Entwicklung und Herstellung von Produkten spezialisiert hat, die zu einer sicheren, zuverlässigen und effizienten industriellen Fertigungsprozesssteuerung beitragen. Seit der Gründung im Jahr 1974 widmet sich das Unternehmen der Weiterentwicklung seiner Kernkompetenzen, der innovativen Entwicklung von Präzisionstechnologie mit geringem Energieverbrauch. Dieses Engagement setzt auch zukünftig neue Standards für Produkte zur Kommunikation, Überwachung und Verbindung der Prozessmesspunkte unserer Kunden mit deren Prozessleitsystemen.

Unsere innovativen, patentierten Technologien resultieren aus unseren weit verzweigten Forschungseinrichtungen und aus den umfassenden Kenntnissen hinsichtlich der Anforderungen und Prozesse unserer Kunden. Wir orientieren uns an den Prinzipien Einfachheit, Fokus, Mut und Exzellenz und ermöglichen unseren Kunden, besser und effizienter zu arbeiten.