

PERFORMANCE
MADE
SMARTER

Produktmanual

5531

4...20 mA LCD-instrument



TEMPERATUR | I.S. INTERFACES | KOMMUNIKATIONSINTERFACES | MULTIFUNKTIONEL | ISOLATION | DISPLAY

Nr. 5531V106-DK
Fra serienr.: 241917001

PR
electronics

6 produktområder

der imødekommer ethvert behov

Fremragende hver for sig, enestående i kombination

Med vores innovative, patenterede teknologier gør vi signalbehandling enklere og mere intelligent. Vores portefølje er sammensat af seks produktområder, hvor vi tilbyder en bred vifte af analoge og digitale enheder, der muliggør flere end tusind applikationer inden for industri- og fabriksautomation. Alle vores produkter overholder eller overgår de strengeste branchestandarder og sikrer dermed driftssikkerhed selv i de mest krævende miljøer. Desuden leveres alle produkter med fem års garanti.



Temperature

Vores udvalg af temperaturtransmittere og -følere sikrer det højst mulige niveau af signalintegritet fra procesmålepunktet til styresystemet. Temperatursignaler fra industriprocesser kan konverteres til analog, bus- eller digital kommunikation via en driftssikker punkt til punkt-løsning med hurtig reaktionstid, automatisk selvkalibrering, følerfejldetektering, lille temperaturodrift og høj EMC-ydeevne i ethvert miljø.



I.S. Interface

Vi leverer de sikreste signaler ved at validere vores produkter efter de strengeste myndighedsstandarder. Med vores fokus på innovation har vi opnået banebrydende resultater i udviklingen af både effektive og omkostningsbesparende Ex-barrierer med fuld SIL 2-validering (Safety Integrity Level). Vores omfattende portefølje af analoge og digitale isolationsbarrierer med indbygget sikkerhed giver mulighed for multifunktionelle indgangs- og udgangssignaler, og PR kan derfor nemt implementeres som jeres fabriksstandard. Vores backplanes sikrer en yderligere forenkling af store installationer og sørger for problemfri integrering med DCS-standardssystemer.



Communication

Vi leverer prismæssigt overkommelige, brugervenlige, fremtidssikrede kommunikationsinterfaces, der nemt kan monteres på dine i forvejen installerede PR-produkter. Samtlige interfaces er aftagelige, udstyret med et integreret display til udlæsning af procesværdier og diagnostik, og de kan konfigureres ved hjælp af trykknapper. Produktspecifikke funktioner omfatter kommunikation via Modbus og Bluetooth samt fjernadgang via vores applikation PR Process Supervisor (PPS), som fås til iOS og Android.



Multifunction

Vores enestående udvalg af enheder, der dækker mange applikationer, kan nemt implementeres som jeres fabriksstandard. Med kun én variant, der dækker en lang række applikationer, kan du reducere installationstid og træningsbehov, samt forenkle håndtering af reservedele i virksomheden markant. Vores enheder er designet med en høj langvarig signalpræcision, lavt energiforbrug, immunitet over for elektrisk støj og nem programmering.



Isolation

Vores kompakte og hurtige 6 mm-isolatorer af høj kvalitet er baseret på mikroprocessorteknologi, der giver exceptionel ydeevne og EMC-immunitet til dedikerede anvendelser til meget lave samlede ejerskabsomkostninger. Enhederne kan monteres både lodret og vandret, og det er ikke nødvendigt med luft imellem dem.



Display

Vores udvalg af displays er kendetegnet ved fleksibilitet og stabilitet. Enhederne opfylder stort set ethvert behov for displayvisning af processignaler, og de har universelle indgangs- og spændingsforsyningsfunktioner. De viser måling af procesværdier i realtid, uanset hvilken branche der er tale om, og de er konstrueret, så de videregiver information brugervenligt og driftssikkert, selv i de mest krævende miljøer.

4...20 mA LCD-instrument 5531

Indholdsfortegnelse

Anvendelse	4
Teknisk karakteristik	4
Montering / installation	4
Bestilling	5
Tilbehør	5
Elektriske specifikationer	5
Blokdiagram	6
Programmeringsskema	7
Rutediagram	7
ATEX-installationstegning	8
IECEX Installation Drawing	11
Dokumenthistorik	14

4...20 mA LCD-instrument 5531

- 4-cifret 1/8 DIN (48 x 96 mm) målestrømsforsynet LCD-display
- Nem opsætning via fronttaster
- Baggrundsbelyst LCD-display kan aflæses i mørk eller svag belysning
- Displayet kan monteres i sikkert område eller i Ex-område

Anvendelse

- 5531 forsynes via 4...20 mA strømsløjfe. Udlæsningen kan nemt skaleres til at vise den ønskede procesværdi.
- Display kræver ingen separat forsyning og er derfor særligt velegnet som fjerndisplay af processignaler.
- 5531A kan monteres i tavlefront i sikkert område eller i Ex-zone 2 (gas).
- 5531B kan monteres i tavlefront i Ex-zone 1 (gas).

Teknisk karakteristik

- 5531 har fuldt måleområde mellem 3,6 og 23 mA, og overholder dermed NAMUR NE43.
- Vha. frontknapperne kan displayet skaleres i ethvert område mellem -9999 to 9999. Der er også mulighed for reverseret displayvisning.
- LCD-baggrundsbelysningen kan indstilles til halv eller fuld intensitet, så displayet let kan aflæses i mørk eller svag belysning.
- Displayet behøver kun 1,5 VDC, (75 Ω loop-belastning), når baggrundsbelysningen er slukket.
- Indgangen er HART-transparent.
- Frontknapperne kan låses, så uønskede programmeringsændringer undgås.

Montering / installation

- Når 5531 er monteret i tavlefront sammen med den inkluderede gummipakning opnås kapslingsklasse IP65.

Bestilling

Type	Version
5531	Zone 2 : A
	Zone 1, 2 : B

Tilbehør

8335 Stænkæt afdækning

Elektriske specifikationer

Omgivelsesbetingelser

Specifikationsområde	-20°C til +60°C
Lagringstemperatur	-20°C til +60°C
Kalibreringstemperatur	20...28°C
Luftfugtighed.	< 95% RH (ikke-kond.)
Kapslingsklasse (fra front)	IP65

Mekaniske specifikationer

Mål (HxBxD).	48 x 96 x 120 mm
Udskæringsmål (HxB)	44,5 x 91,5 mm
Vægt, ca.	200 g
Ledningskvadrat, tilslutningsklemme 1 - 4	0,13...2,08 mm ² / AWG 26...14 flerkoret ledning
Klemskruetilspændingsmoment.	0,5 Nm

Fælles elektriske specifikationer

Forsyning	Målestrømsforsynet via indgang
Signal- / støjforhold	> 60 dB
Reaktionstid (0...90%, 100...10%).	< 1 s
Opdateringstid	500 ms

Indgangs- og udgangsspecifikationer

Indgangsområde	4...20 mA
Måleområde.	3,6...23 mA
Dropspænding over indgang:	
uden baggrundsbelysning	< 1,5 V @ 20 mA
med halv baggrundsbelysning.	< 6,5 V @ 20 mA
med fuld baggrundsbelysning.	< 10,5 V @ 20 mA
Detektering af loop-fejl, 4...20 mA:	
Lav detektering (InLo).	~ < 3 mA
Høj detektering (InHi).	~ > 24 mA
Displayvisning	± 9999 (4 cifre)
Cifferhøjde	16 mm

Nøjagtigheder		
Indgang	Absolut nøjagtighed	Temperaturkoefficient
4...20 mA	≤ ±0,1% af span	≤ ±0,01% af span / °C

EMC-immunitetspåvirkning.	< ±0,5% af span
-----------------------------------	-----------------

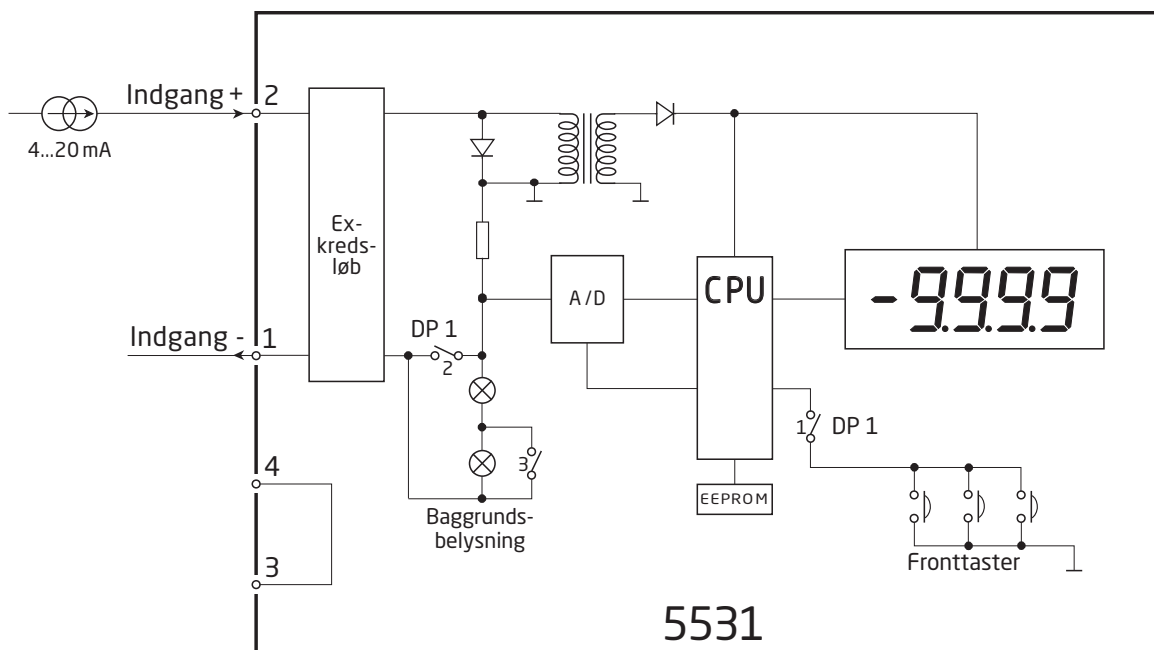
Overholdte myndighedskrav

EMC	2014/30/EU
ATEX	2014/34/EU
RoHS	2011/65/EU
EAC	TR-CU 020/2011
EAC Ex	TR-CU 012/2011

I.S. / Ex-godkendelser

ATEX	
5531A	KEMA 05ATEX1044X
5531B	KEMA 05ATEX1105X
IECEx	DEK 24.0002X
CCC	2024322309006239
EAC Ex	EAEU KZ 7500361.01.01.08756

Blokdiagram




Programmeringsskema

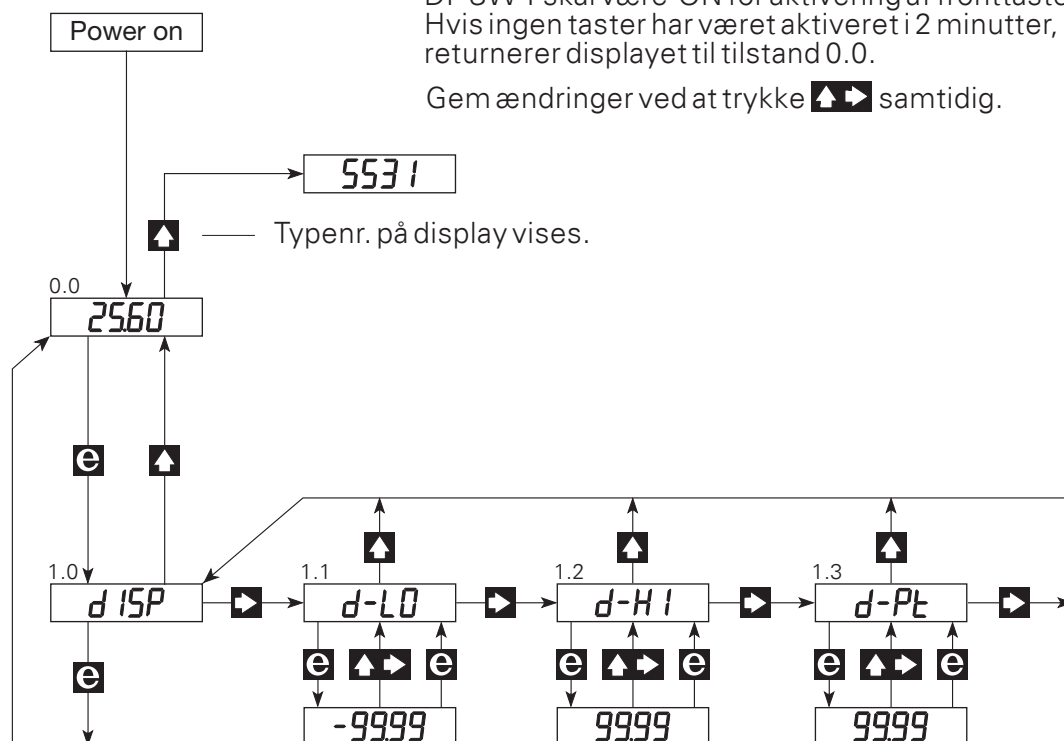
DP 1 Fronttaster	SW ON	SW OFF
Taster er låst	-	1
Taster er IKKE låst	1	-

DP 1 Baggrundsbelysning	SW ON	SW OFF
Ingen	2	-
Halv intensitet	3	2
Fuld intensitet	-	2, 3

Rutediagram

DP SW 1 skal være ON for aktivering af fronttaster.
Hvis ingen taster har været aktiveret i 2 minutter,
returnerer displayet til tilstand 0.0.

Gem ændringer ved at trykke  samtidig.



ATEX-installationstegning 5531QA02-V4R0

Installationsforskrifter:

Produktionsår fremgår af de to første cifre i serienummeret.

Installationsforskrifterne skal studeres omhyggeligt, før modulet tages i brug.

5531-modulet er vedligeholdelsesfrit efter installation. Når modulet installeres ved hjælp af de røde beslag, skal tilspændingsmomentet være mellem 0,1 og 0,2 Nm.

I tilfælde af modulfejl eller beskadigelse af huset, skal modulet straks fjernes fra Ex-området og returneres til reparation hos PR electronics A/S Lerbakken 10, 8410 Roende, Danmark.

Ved brug af 2-leder kabler mellem barriere og transmitter, kan klemme 3 og 4 bruges til nem installation som vist på installationstegningen.

ADVARSEL



SYSTEM 5700 indeholder ingen DIP-switcher eller jumpere. Konfiguration udføres fra front. SYSTEM 5500 og 5700 skal monteres i et kabinet, der sikrer IP54-kapsling af intern elektronik.

Særlige betingelser for sikker anvendelse

Der skal tages forholdsregler for at minimere risikoen for elektrostatisk udladning ved husets ikke-metalliske overflade.

ATEX-installationstegning 5531QA02-V4R0

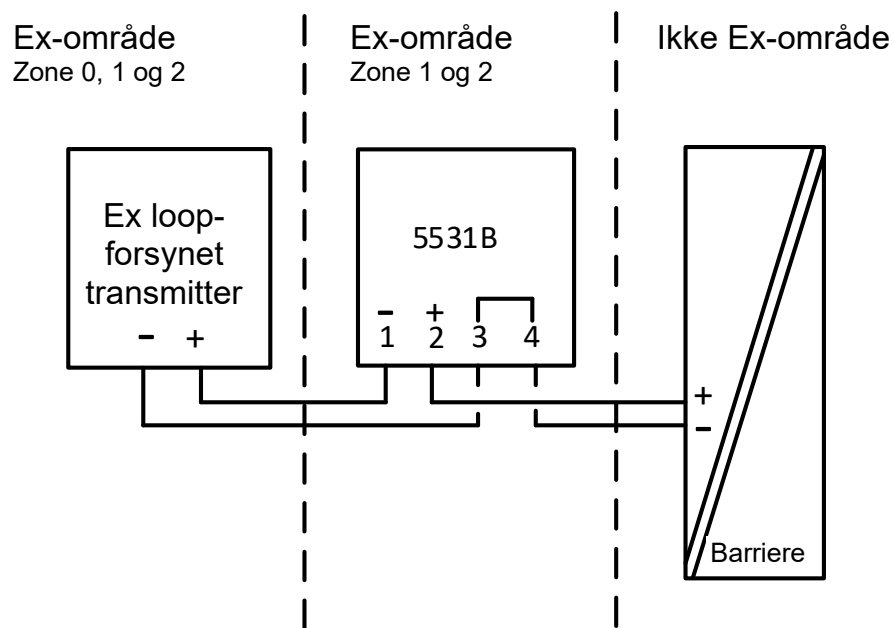
Installationsforskrifter:

ATEX-certifikat DEKRA 05ATEX 1105X
Standarder: EN IEC 60079-0:2018, EN 60079-11:2012

Ex ia-installation

For sikker installation af 5531B skal følgende overholdes:

Mærkning (-20°C ≤ Ta ≤ 60°C) II 2 G Ex ia IIC T4 Gb (5531B)



	Klemme 1, 2, 3 og 4
Ui	45 VDC
Ii	120 mA
Pi	0,9 W
Li	0 mH
Ci	0 nF

ATEX-installationstegning 5531QA02-V4R0

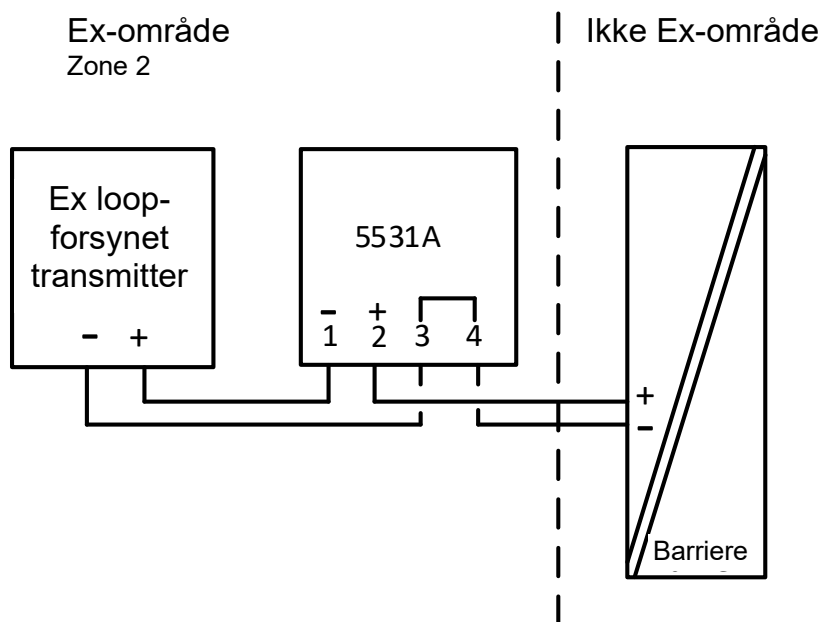
Installationsforskrifter:

ATEX-certifikat DEKRA 05ATEX 1044X
Standarder: EN IEC 60079-0:2018, EN 60079-11:2012

Ex ic-installation

For sikker installation af 5531A skal følgende overholdes.

Mærkning (-20°C ≤ Ta ≤ 60°C) II 3 G Ex ic IIC T4 Gc (5531A)



	Klemme 1, 2, 3 og 4
Ui	45 VDC
Ii	120 mA
Pi	0,9 W
Li	0 mH
Ci	0 nF

IECEX Installation drawing 5531QI02-V3R0

Installation instructions:

Prior to the commissioning of the device, this installation guide must be examined carefully.

The 5531 module is maintenance free after installation. When installed by means of the red brackets, torque shall be between 0.1 and 0.2 Nm.

In case of failure or damage to the enclosure the module must immediately be removed from hazardous area and returned for repair at PR electronics A/S Lerbakken 10, 8410 Roende Denmark.

When using 2-wire cables between barrier and transmitter, terminal 3 and 4 may be used for easy installation as seen in installation drawing.

WARNING



SYSTEM 5700 devices contain no DIP-switches or jumpers. Configuration is carried out from front.
SYSTEMS 5500 and 5700 must be mounted in a cabinet ensuring IP54 protection degree of internal electronics.

Specific conditions for safe use

Precautions shall be taken to minimize the risk from electrostatic discharge at the non-metallic enclosure surface.

IECEX Installation drawing 5531QI02-V3R0

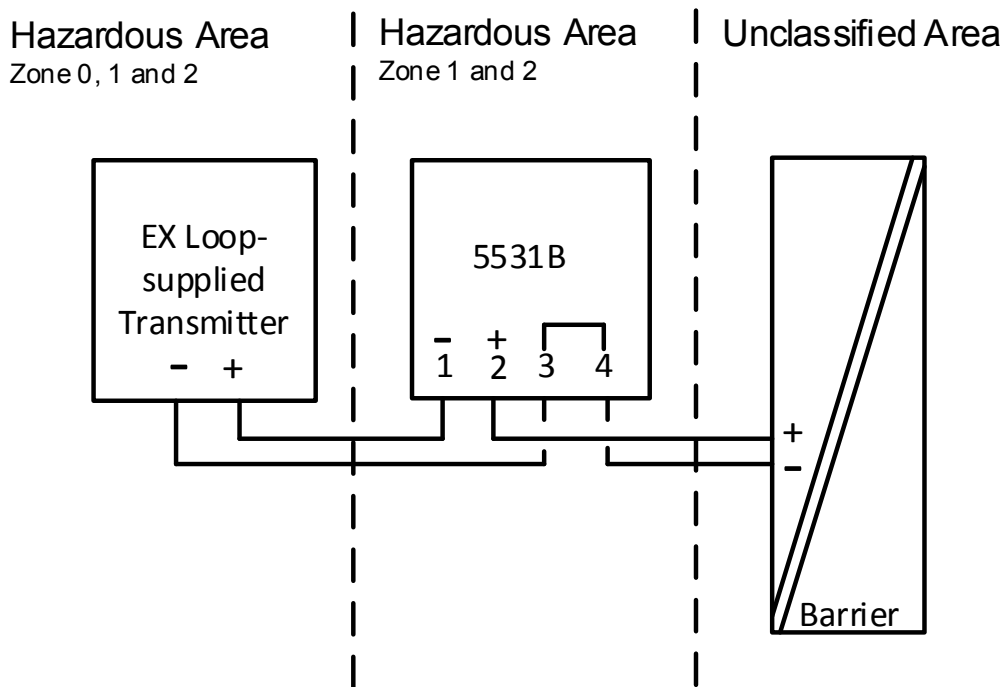
Installation instructions:

IECEX Certificate IECEX DEK 24.0002X
 Standards: IEC 60079-0:2017, IEC 60079-11:2011

Ex ia Installation

For safe installation of the 5531B the following must be observed.

Marking (-20°C ≤ Ta ≤ 60°C) Ex ia IIC T4 Gb (5531B)



	Terminal 1, 2, 3 and 4
U _i	45 VDC
I _i	120 mADC
P _i	0.9 W
L _i	0 mH
C _i	0 nF

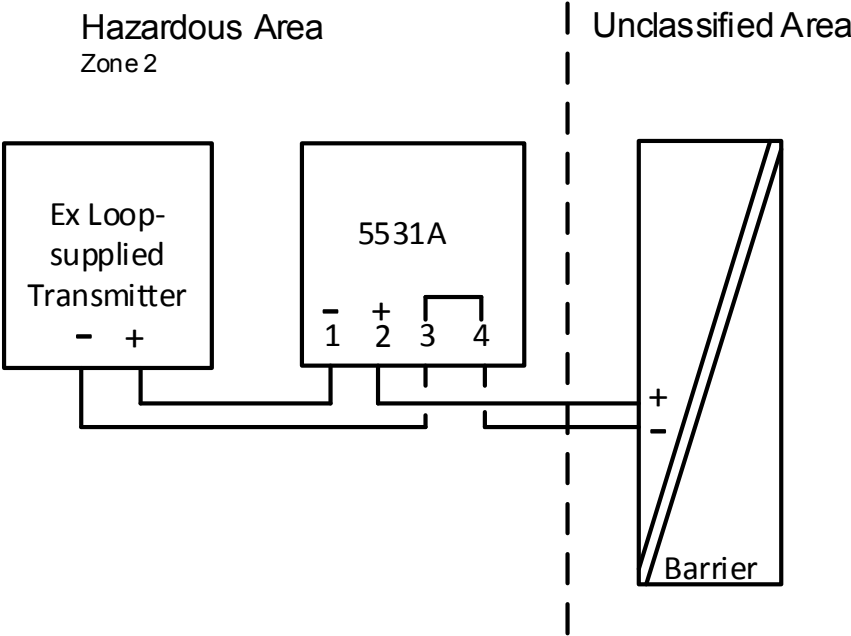
IECEx Installation drawing 5531QI02-V3R0

Installation instructions:

Ex ic Installation

For safe installation of the 5531A the following must be observed.

Marking (-20°C ≤ Ta ≤ 60°C) Ex ic IIC T4 Gc (5531A)



	Terminal 1, 2, 3 and 4
U _i	45 VDC
I _i	120 mADC
P _i	0.9 W
L _i	0 mH
C _i	0 nF

Dokumenthistorik

Nedenstående liste viser de væsentlige ændringer i dette dokument siden sidste udgivelse.

Rev. ID	Dato	Bemærkninger
106	2438	ATEX-godkendelse opdateret. IECEX- og CCC-godkendelse tilføjet. EAC Ex-godkendelse opdateret. Model 5531B1 og 5531B2 udgået.

Vi er lige i nærheden, *over hele verden*

Lokal support, uanset hvor du er

Vi yder ekspertservice på alle produkter samt 5 års garanti. Med hvert eneste produkt, du køber, får du personlig teknisk support og vejledning, levering fra dag til dag, gratis reparation i garantiperioden og let tilgængelig dokumentation.

Vi har hovedkvarter i Danmark samt kontorer og autoriserede partnere verden over. Vi er en lokal virksomhed med global rækkevidde. Derfor er vi altid i

nærheden og har et godt kendskab til dine lokale markeder.

Vi har fokus på tilfredse kunder og leverer PERFORMANCE MADE SMARTER over hele verden.

Du kan få yderligere oplysninger om vores garantiprogram eller møde en salgsrepræsentant i dit område; kontakt os på preelectronics.com.

Få allerede i dag fordel af *PERFORMANCE MADE SMARTER*

PR electronics er den førende teknologivirksomhed med speciale i at gøre styringen af industriprocesser mere sikker, pålidelig og effektiv. Vi har siden 1974 udviklet en række kernekompetencer inden for innovativ højpræcisionsteknologi med lavt energiforbrug. Vi er kendt for fortsat at sætte nye standarder for produkter, som kommunikerer, monitorerer og forbinder vores kunders procesmålepunkter med deres processtyresystemer.

Vores innovative, patenterede teknologier er blevet til i kraft af vores omfattende R&D-faciliteter samt gennem et indgående kendskab til vores kunders behov og processer. Vores grundlæggende principper er enkelhed, fokus, mod og dygtighed, hvilket sikrer at nogle af verdens største virksomheder kan opnå PERFORMANCE MADE SMARTER.