

PERFORMANCE
MADE
SMARTER

Produktmanual

5725

Programmerbart frekvensinstrument



TEMPERATUR | EX-BARRIERER | KOMMUNIKATIONSINTERFACES | MULTIFUNKTIONEL | ISOLATION | DISPLAYS

Nr. 5725V104-DK
Fra serienr.: 191059001

PR
electronics

6 produktområder

der imødekommer ethvert behov

Fremragende hver for sig, enestående i kombination

Med vores innovative, patenterede teknologier gør vi signalbehandling enklere og mere intelligent. Vores portefølje er sammensat af seks produktområder, hvor vi tilbyder en bred vifte af analoge og digitale enheder, der muliggør flere end tusind applikationer inden for industri- og fabriksautomation. Alle vores produkter overholder eller overgår de strengeste branchestandarder og sikrer dermed driftssikkerhed selv i de mest krævende miljøer. Desuden leveres alle produkter med fem års garanti.



Temperature

Vores udvalg af temperaturtransmittere og -følere sikrer det højst mulige niveau af signalintegritet fra procesmålepunktet til styresystemet. Temperatursignaler fra industriprocesser kan konverteres til analog, bus- eller digital kommunikation via en driftssikker punkt til punkt-løsning med hurtig reaktionstid, automatisk selvkalibrering, følerfejldetektering, lille temperaturodrift og høj EMC-ydeevne i ethvert miljø.



I.S. Interface

Vi leverer de sikreste signaler ved at validere vores produkter efter de strengeste myndighedsstandarder. Med vores fokus på innovation har vi opnået banebrydende resultater i udviklingen af både effektive og omkostningsbesparende Ex-barrierer med fuld SIL 2-validering (Safety Integrity Level). Vores omfattende portefølje af analoge og digitale isolationsbarrierer med indbygget sikkerhed giver mulighed for multifunktionelle indgangs- og udgangssignaler, og PR kan derfor nemt implementeres som jeres fabriksstandard. Vores backplanes sikrer en yderligere forenkling af store installationer og sørger for problemfri integrering med DCS-standardssystemer.



Communication

Vi leverer prismæssigt overkommelige, brugervenlige, fremtidssikrede kommunikationsinterfaces, der nemt kan monteres på dine i forvejen installerede PR-produkter. Samtlige interfaces er aftagelige, udstyret med et integreret display til udlæsning af procesværdier og diagnostik, og de kan konfigureres ved hjælp af trykknapper. Produktspecifikke funktioner omfatter kommunikation via Modbus og Bluetooth samt fjernadgang via vores applikation PR Process Supervisor (PPS), som fås til iOS og Android.



Multifunction

Vores enestående udvalg af enheder, der dækker mange applikationer, kan nemt implementeres som jeres fabriksstandard. Med kun én variant, der dækker en lang række applikationer, kan du reducere installationstid og træningsbehov, samt forenkle håndtering af reservedele i virksomheden markant. Vores enheder er designet med en høj langvarig signalpræcision, lavt energiforbrug, immunitet over for elektrisk støj og nem programmering.



Isolation

Vores kompakte og hurtige 6 mm-isolatorer af høj kvalitet er baseret på mikroprocessorteknologi, der giver exceptionel ydeevne og EMC-immunitet til dedikerede anvendelser til meget lave samlede ejerskabsomkostninger. Enhederne kan monteres både lodret og vandret, og det er ikke nødvendigt med luft imellem dem.



Display

Vores udvalg af displays er kendetegnet ved fleksibilitet og stabilitet. Enhederne opfylder stort set ethvert behov for displayvisning af processignaler, og de har universelle indgangs- og spændingsforsyningsfunktioner. De viser måling af procesværdier i realtid, uanset hvilken branche der er tale om, og de er konstrueret, så de videregiver information brugervenligt og driftssikkert, selv i de mest krævende miljøer.

Programmerbart frekvensinstrument

5725

Indhold

Advarsel	4
Signaturforklaring	4
Sikkerhedsregler	5
Front- og bagsidelayout	6
Anvendelse	7
Teknisk karakteristik	7
Montage / installation	7
Applikationer	8
Bestillingsskema	9
Tilbehør	9
Elektriske specifikationer	9
Følerfejlsindikation, inden for og uden for område	12
Tilslutninger	13
Blokdiagram	14
Programmering / betjening af trykknapper	14
Yderligere funktioner fra serienr. > 121435001	15
Yderligere funktioner fra serienr. >181101000	15
Rutediagram for 5725A	16
Rutediagram for 5725D	18
Rullende hjælpetekster	20
Grafisk afbildning af relæfunktionen setpunkt	22
Installationsinstruktioner	23
Dokumenthistorik	24

Advarsel



GENERELT

Dette modul er beregnet for tilslutning til livsfarlige elektriske spændinger. Hvis denne advarsel ignoreres, kan det føre til alvorlig legemsbeskadigelse eller mekanisk ødelæggelse. For at undgå faren for elektriske stød og brand skal manualens sikkerhedsregler overholdes, og vejledningerne skal følges. Specifikationerne må ikke overskrides, og modulet må kun benyttes som beskrevet i det følgende. Manualen skal studeres omhyggeligt, før modulet tages i brug. Kun kvalificeret personale (teknikere) må installere dette modul. Hvis modulet ikke benyttes som beskrevet i denne manual, så forringes modulets beskyttelsesforanstaltninger.



**FARLIG
SPÆNDING**

Advarsel

Der må ikke tilsluttes farlig spænding til modulet, før dette er fastmonteret, og følgende operationer bør kun udføres på modulet i spændingsløs tilstand og under ESD-sikre forhold:
Fejlfinding på modulet.



Reparation af modulet og udskiftning af sikringer må kun foretages af PR electronics A/S.

Signaturforklaring



Trekant med udråbstegn: Læs manualen før installation og idriftsættelse af modulet for at undgå hændelser, der kan føre til skade på personer eller materiel. Advarsel / krav. Hændelser der kan føre til livstruende situationer.



CE-mærket er det synlige bevis på modulets overensstemmelse med EU-direktivernes grundlæggende krav.



UKCA-mærket er det synlige bevis på modulets overensstemmelse med kravene i de britiske regelsæt.



Dobbelt isolation er symbolet for, at modulet overholder ekstra krav til isolation.

Sikkerhedsregler

Definitioner

Farlige spændinger er defineret som områderne: 75...1500 Volt DC og 50...1000 Volt AC.

Teknikere er kvalificerede personer, som er uddannet eller oplært til at kunne udføre installation, betjening eller evt. fejlfinding både teknisk og sikkerhedsmæssigt forsvarligt.

Operatører er personer, som under normal drift med produktet skal indstille og betjene produktets trykknapper eller potentiometre, og som er gjort bekendt med indholdet af denne manual.

Modtagelse og udpakning

Udpak modulet uden at beskadige det. Kontrollér ved modtagelsen, at modultypen svarer til den bestilte. Indpakningen bør følge modulet, indtil dette er monteret på blivende plads.

Miljøforhold

Undgå direkte sollys, kraftigt støv eller varme, mekaniske rystelser og stød, og udsæt ikke modulet for regn eller kraftig fugt. Om nødvendigt skal opvarmning, udover de opgivne grænser for omgivelsestemperatur, forhindres ved hjælp af ventilation.

Modulet skal installeres i forureningsgrad 2 eller bedre.

Modulet er designet til at være sikkert op til en højde af 2000 m.

Modulet er konstrueret til indendørs brug.

Installation

Modulet må kun tilsluttes af teknikere, som er bekendte med de tekniske udtryk, advarsler og instruktioner i manualen, og som vil følge disse.

Hvis der er tvivl om modulets rette håndtering, skal der rettes henvendelse til den lokale forhandler eller alternativt direkte til:

PR electronics A/S
www.prelectronics.dk

Installation og tilslutning af modulet skal følge landets gældende regler for installation af elektrisk materiel bl.a. med hensyn til ledningstværsnit, for-sikring og placering.

Flerkoret ledning skal installeres med en afisoleringslængde på 5 mm eller via en egnet isoleret terminal som f.eks. en dupsko.

Beskrivelse af indgang / udgang og forsyningsforbindelser findes på blokdiagrammet og sideskiltet.

For moduler, som er permanent tilsluttet farlig spænding, gælder:

Forsikringens maximale størrelse er 10 A og skal sammen med en afbryder placeres let tilgængeligt og tæt ved modulet. Afbryderen skal mærkes således, at der ikke er tvivl om, at den afbryder spændingen til modulet.

Produktionsår fremgår af de to første cifre i serienummeret.

Kalibrering og justering

Under kalibrering og justering skal måling og tilslutning af eksterne spændinger udføres i henhold til denne manual, og teknikeren skal benytte sikkerhedsmæssigt korrekte værktøjer og instrumenter.

Betjening under normal drift

Operatører må kun indstille eller betjene modulerne, når disse er fast installeret på forsvarlig måde i tavler el. lignende, så betjeningen ikke medfører fare for liv eller materiel. Dvs., at der ikke er berøringsfare, og at modulet er placeret, så det er let at betjene.

Rengøring

Modulet må, i spændingsløs tilstand, rengøres med en klud let fugtet med destilleret vand.

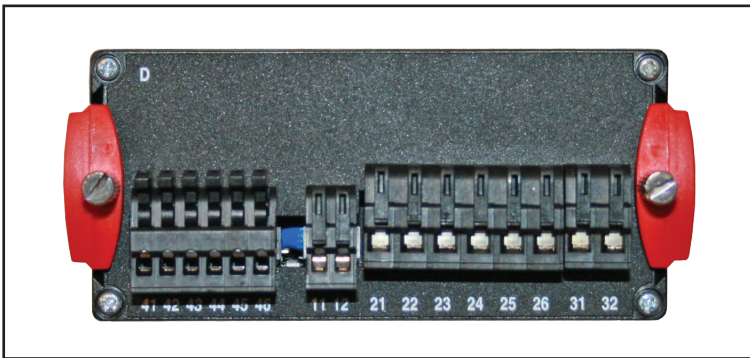
Ansvar

I det omfang instruktionerne i denne manual ikke er nøje overholdt, vil kunden ikke kunne rette noget krav, som ellers måtte eksistere i henhold til den indgåede salgsaftale, mod PR electronics A/S.

Front- og bagsidelayout



Billede 1: 5725 set fra fronten.



Billede 2: 5725 set fra bagsiden..

Programmerbart frekvensinstrument

5725

- Måler NPN-, PNP-, kontakt-, NAMUR-, SO-, Tacho- og TTL-følere
- Programmerbar frekvensindgang på 0,001 Hz til 50 kHz
- 2 SPDT-relæer og 1 analog udgang
- Letlæseligt 4-cifret 14-segment LED-display med rullende hjælpetekst
- Universel forsyning med 21,6...253 VAC eller 19,2... 300 VDC

Anvendelse

- Instrument til måling, skalering og visning af frekvenssignaler, som forekommer i mange hastigheds- og gennemstrømningsapplikationer.
- Instrumentet kan måle periodetiden, hvilket er nyttigt til visning af den forløbne tid mellem hændelser.
- 5725D har to SPDT-setpunktsrelæer og en 0/4...20 mA udgang til proceskontrol.
- Når 5725 er installeret i en tavle, har det IP65 kapslingsklasse. En specialdesignet stænk-tæt afdækning (PR 8335) til ekstra beskyttelse kan leveres som tilbehør.

Teknisk karakteristik

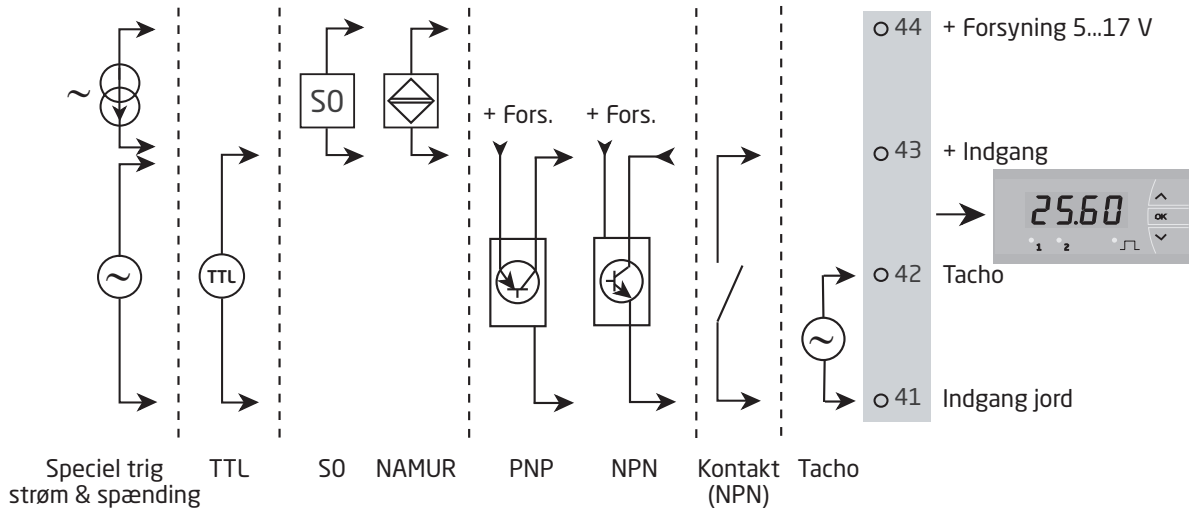
- 4-cifret LED-display med 13,8 mm høje 14-segment cifre og fri kommaplacering.
- Displayvisningen kan skales fra -1999 til 9999.
- Rullende hjælpetekster gør programmering nem og enkel.
- Indbygget excitationsskilde til måling af NPN-, PNP-, NAMUR og SO-følere.
- Hurtig reaktionstid på 1 cyklus + 100 ms, og høj nøjagtighed, som er bedre end 0,05% af det valgte område.
- Reaktionstiden på den analoge udgang på 5725D kan vælges mellem 0,1 til 60 sekunder, og den klarer op til 800 Ohms loop-belastning.
- 5725 overholder retningslinjerne i NAMUR NE21 og er således yderst velegnet i barske EMC-miljøer.
- 2,3 kVAC galvanisk isolation mellem indgang / udgang / forsyning.
- Særdeles godt signal-/støjforhold på > 60 dB.

Montage / installation

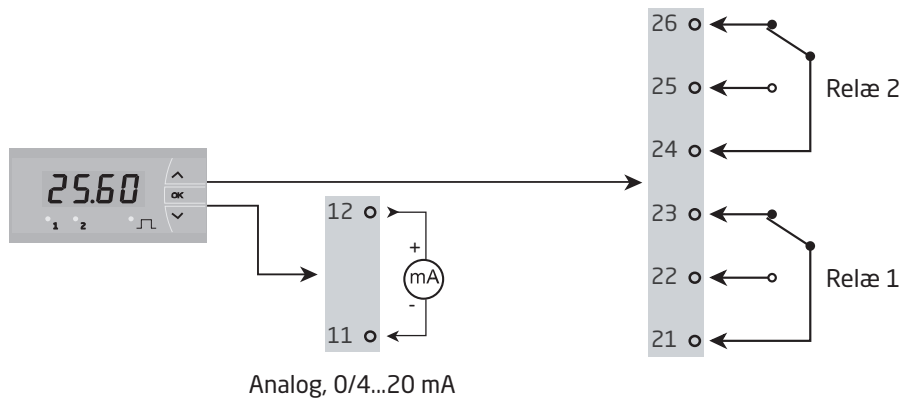
- Let monterbart 1/8 DIN (48x96 mm) tavleinstrument med IP65 (type 4X) kapslingsklasse.
- Godkendt til marine-applikationer.
- Fuldt programmerbar via front-knapper.
- Password-beskyttet.

Applikationer

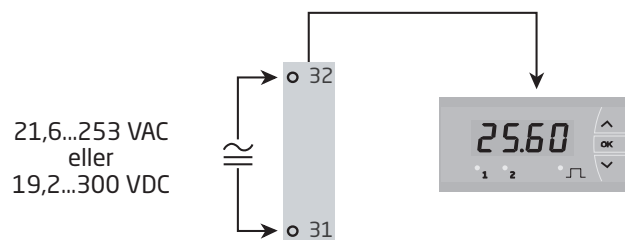
Indgangssignaler:



Udgangssignaler:



Forsyning:



Bestillingsskema

Type	Version
5725	Kun display : A
	Analog udgang og 2 relæer : D

Tilbehør

8335 = Stænktæt afdækning

Elektriske specifikationer

Omgivelsesbetingelser:

Driftstemperatur	-20°C til +60°C
Lagringstemperatur	-40°C til +85°C
Kalibreringstemperatur	20...28°C
Relativ luftfugtighed	< 95% RH (ikke kond.)
Kapslingsklasse	IP20
Installation i	Forureningsgrad 2 & måle- / overspændingskat. II.

Mekaniske specifikationer:

Dimensioner (HxBxD)	48 x 96 x 120 mm
Udskæringsmål	44,5 x 91,5 mm
Kapslingsklasse (monteret i tavlefront)	IP65 / Type 4X, UL50E
Vægt	230 g
Ledningskvadrat, klemme 11-12 & 41-44, max.	1 x 1,5 mm ² / AWG 30...16 flerkoret ledning
Ledningskvadrat, øvrige, max.	1 x 2,5 mm ² / AWG 30...12 flerkoret ledning
Klemmetilslutning	Fjederklemmer
Vibration.	IEC 60068-2-6
2...13,2 Hz	±1 mm
13,2...100 Hz.	±0,7 g

Fælles elektriske specifikationer:

Forsyningsspænding, universel	21,6...253 VAC, 50...60 Hz eller 19,2...300 VDC
Max. forbrug, 5725A / 5725D	2,8 W / 3,6 W
Isolationsspænding, test / drift	2,3 kVAC / 250 VAC
Signal- / støjforhold	> 60 dB

Indgangspecifikationer:

Frekvensområde, f/I-konverteringsfunktion	0,001 Hz til 50 kHz
Nedre cut-off frekvens (defaultværdi)	0,0009 Hz
Nedre cut-off frekvens, (LCOF=YES)	0,5 Hz (2 s)
Max. frekvens, med indgangsfilter ON	50 Hz
Tidsområde, periodetidsfunktion	999,9 s til 20 µs
Nedre cut-off periodetid (time-out).	1111 s
Min. periodetid med indgangsfilter ON.	20 ms
Reaktionstid (0...90%, 100...10%).	< 1 periode + 100 ms

Nøjagtighedsværdier		
Specifikation	Absolut nøjagtighed	Temperaturkoefficient
Indgang til display & relæer	≤ ±0,05%	≤ ±0,01% / °C
Indgang til analog udgang	≤ ±0,1%	

EMC-immunitetspåvirkning.	< ±0,5% af span
Udvidet EMC-immunitet:	
NAMUR NE 21, A-kriterium, gniststøj.	< ±1% af span

Indgangstyper:

NAMUR-indgang - iht. EN 60947-5-6:

Trig-niveau LOW	≤ 1,2 mA
Trig-niveau HIGH	≥ 2,1 mA
Indgangsimpedans	1 kΩ < 1,5 nF
Detektering for brud	≤ 0,1 mA
Kortslutningsdetektering	≥ 6,9 mA
Følerforsyning - klemme 44, fast	8,3 V

Tacho-indgang:

Trig-niveau LOW	≤ - 50 mV
Trig-niveau HIGH	≥ + 50 mV
Indgangsimpedans	≥ 100 kΩ < 1,5 nF
Max. indgangsspænding	80 VAC pp
Følerforsyning - klemme 44, programmerbar	5...17 V / 20 mA

NPN- / PNP-indgang:

Trig-niveau LOW	≤ 4,0 V
Trig-niveau HIGH	≥ 7,0 V
Indgangsimpedans	3,48 kΩ < 1,5 nF
Følerforsyning - klemme 44, programmerbar	5...17 V / 20 mA

TTL-indgang:

Trig-niveau LOW	≤ 0,8 VDC
Trig-niveau HIGH	≥ 2,0 VDC
Indgangsimpedans	≥ 100 kΩ < 1,5 nF
Følerforsyning - klemme 44, programmerbar	5...17 V / 20 mA

S0-indgang iht. DIN 43864:

Trig-niveau LOW	≤ 2,2 mA
Trig-niveau HIGH	≥ 9,0 mA
Indgangsimpedans	758 Ω < 1,5 nF
Følerforsyning - klemme 44, fast	17 V

Indgang - specialspænding:

Kundebestemte trig-niveauer	-0,05...6,50 V
Hysterese, min	50 mV
Indgangsimpedans, valgbar:	
High Z	≥100 kΩ < 1,5 nF
Pull up og pull down	3,48 kΩ < 1,5 nF
Følerforsyning - klemme 44, programmerbar	5...17 V / 20 mA

Indgang - specialstrøm:

Kundebestemte trig-niveauer	0,0...10,0 mA
Hysterese, min	0,2 mA
Indgangsimpedans	1 kΩ < 1,5 nF
Følerforsyning - klemme 44, programmerbar	5...17 V / 20 mA

Udgang:

Display:

Displayvisning	-1999...9999 (4 cifre)
Kommaplacering	Programmerbar
Cifferhøjde	13,8 mm
Displayopdatering	2,2 times / s
Reaktionstid for displayvisning, programmerbar	0,0...60,0 s
Indgangsfrekvens uden for område og følerfejl ved NAMUR-indgang indikeres med	Beskrivende tekster

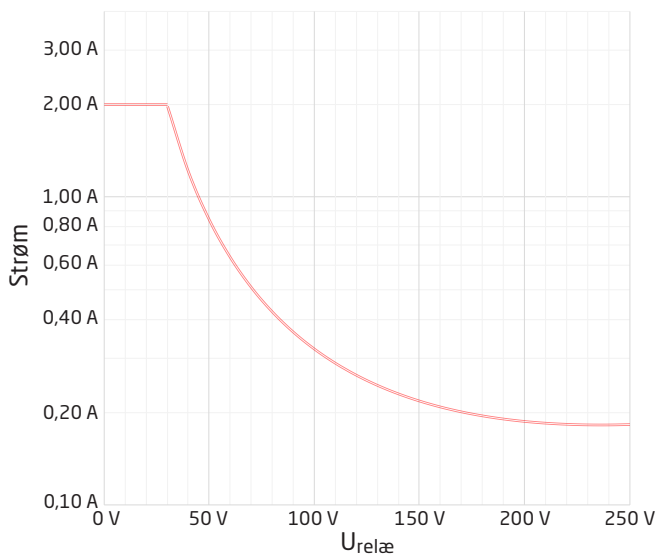
Strømdugang (5725D):

Programmerbare signalområder	0...20, 4...20 & 20...0, 20...4 mA
Belastning (max.)	≤ 800 Ω
Strømbegrænsning	≤ 28 mA
Belastningsstabilitet	≤ 0,01% af span / 100 Ω
Programmerbar reaktionstid	0,1...60,0 s
Følerfejlsindikation ved NAMUR-indgang:	
valgbar	0 / 3,5 / 23 mA / ingen
Begrænsning af udgang:	
på 4...20 og 20...4 mA signaler	3,8...20,5 mA
på 0...20 og 20...0 mA signaler	0...20,5 mA

Relæudgang (5725D):

Relæfunktioner	Setpunkt
Hysterese, i % / display counts	0...100% / 0...9999
On- og Off-forsinkelse	0...3600 s
On-forsinkelse	0,0...60,0 s
Følerfejlsreaktion	Bryde / Slutte / Hold
Max. spænding	250 VAC / VDC
Max. strøm	2 A
Max. AC-effekt	500 VA
Max. DC-strøm, belastningsmodstand:	
@ $U_{relæ} \leq 30$ VDC	2 ADC
@ $U_{relæ} > 30$ VDC	$[1380 \times U_{relæ}^{-2} \times 1,0085^{U_{relæ}}]$ ADC

Grafisk afbildning af $[1380 \times U_{relæ}^{-2} \times 1,0085^{U_{relæ}}]$:



Overholdte myndighedskrav

EMC	2014/30/EU & UK SI 2016/1091
LVD	2014/35/EU & UK SI 2016/1101
RoHS	2011/65/EU & UK SI 2012/3032
EAC	TR-CU 020/2011
EAC LVD	TR-CU 004/2011

Godkendelser

EU RO Mutual Recognition Type Approval	MRA000000Z
c UL us, UL 508	E248256

Følerfejlsindikation, inden for og uden for område

Følerfejlsindikation i 5725, kun tilgængelig ved NAMUR-indgang				
Tilstand	"Uden for område"-grænse	Relæfunktion	Analog udgangsværdi	Displayvisning
Følerindgangstype = NAMUR og følerfejlsdetektering = ON	> 6,9 mA	Indstil til brugerdefineret værdi: HOLD, AKTIVER, DEAKTIVER el. INGEN	Indstil til brugerdefineret værdi (23, 0, 3,5 mA eller INGEN)	"SE.SH"
	< 0,1 mA			"SE.BR"

Indikation af indgang "Uden for område"		
Gyldigt måleområde:	"Uden for område"-grænse	Displayvisning
f til I funktion: 0,001 Hz til 50 kHz	< 0,0009 Hz (18 min. 31 sek.) eller 0,5 Hz (2,0 s) hvis L.COF=YES (Nedre cut-off frekvens)	Hvis IN.LO er 0,000 Hz: "0,0" Hvis IN.LO er \geq 0,001 Hz: "IN.LO" - blinker
	> 50,5 kHz	"IN.HI" - blinker
Periodetidsfunktion: 20 μ s til 999,9 s	> 1111 s (18 min. 31 sec.) (Nedre cut-off tid)	"IN.HI" - blinker
	< 19,8 μ s	"IN.LO" - blinker

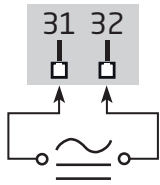
Indikation af display uden for område		
Gyldigt displayværdi-område:	"Uden for område"-grænse	Displayvisning
-1999 til 9999	< -1999	"-1.9.9.9." - blinker
	> 9999	"9.9.9.9." - blinker

Visning ved hardwarefejl		
Fejlforklaring	Årsag	Displayvisning
Fejl i intern kommunikation (SPI etc.)	Permanent fejl i intern kommunikation mellem mikroprocessorer	"HW.ER" - blinker
Fejl i checksum test af den aktuelle konfiguration i RAM	Error in RAM	"RA.ER" - blinker
Fejl i checksum test af den aktuelle konfiguration i EEPROM	Fejl i EEPROM	"EE.ER" - blinker
Fejl i OK-check eller checksum test af kalibreringsdata i FLASH	Fejl i FLASH eller Kalibrering ikke udført eller Kalibreringsdata i FLASH er beskadiget	"NO.CA" - blinker

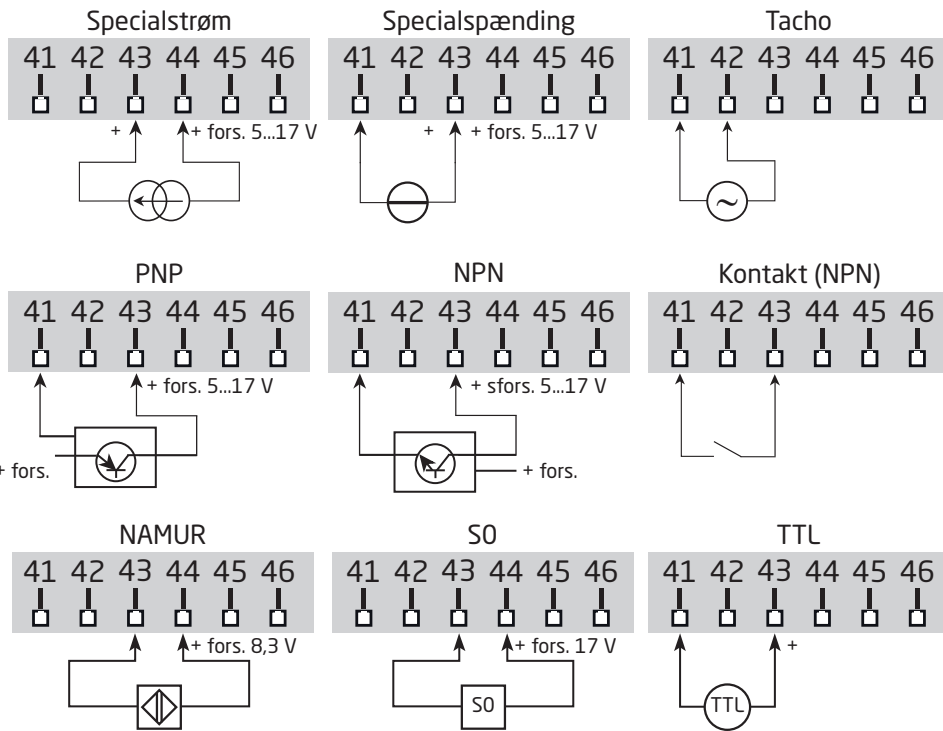
! Alle fejlvisninger i display blinker 1 gang pr. sekund, samt suppleres med tilhørende hjælpetekst.

Tilslutninger

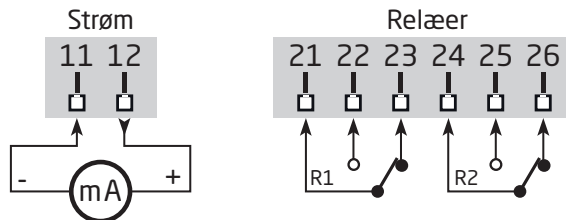
Forsyning:



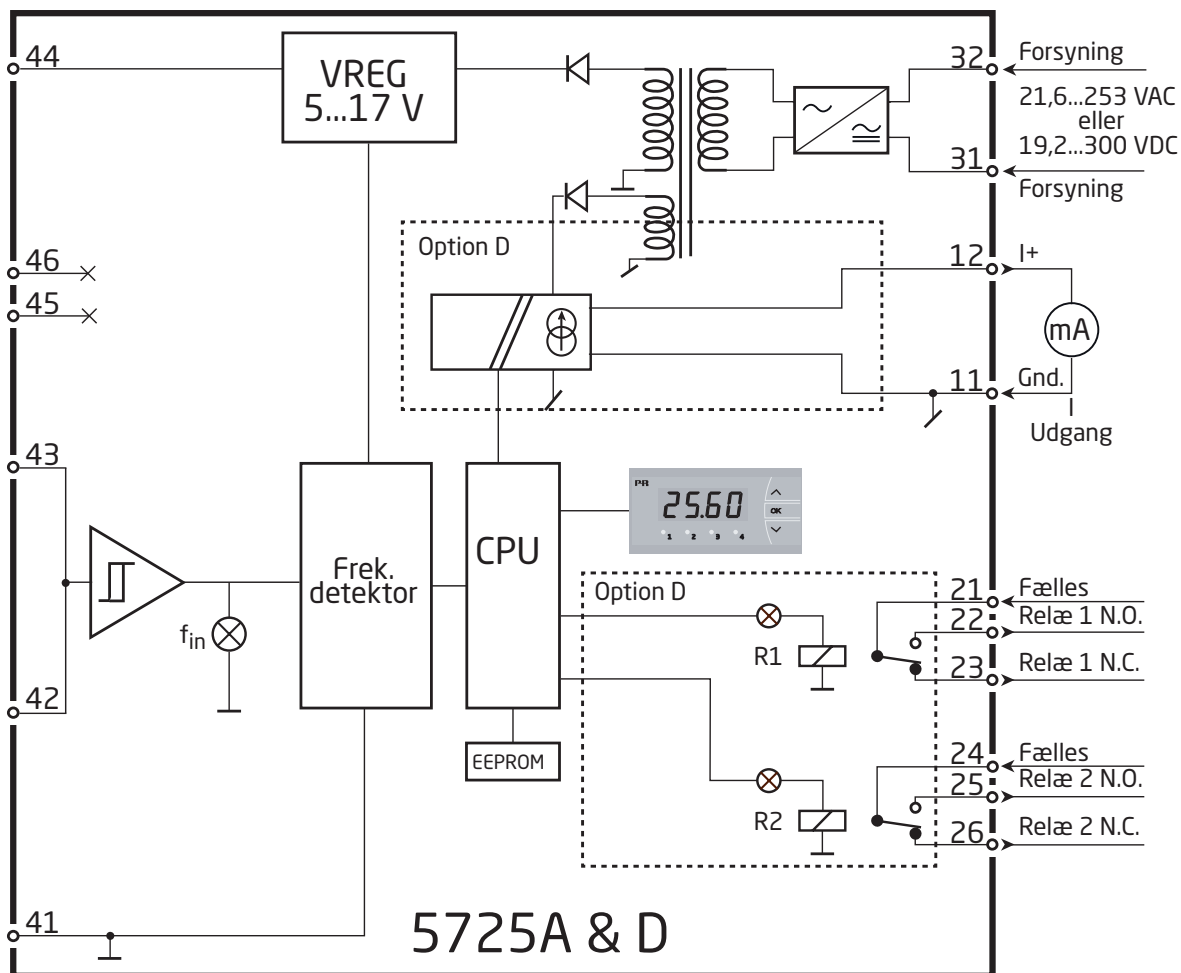
Indgange:



Udgang:



Blokdiagram



Programmering / betjening af trykknapper

Dokumentation til rutediagram.

Generelt

Når man påbegynder en opsætning, bliver brugeren ledt gennem alle opsætningsparametre og må vælge netop den konfiguration, der passer til applikationen. Til hver valgmenu findes en rullende hjælpetekst som vil blive vist i displayet, hvis ingen taster har været aktiveret i ca. 5 sekunder.

Programmeringen udføres ved hjælp af de 3 taster:

- ⊖ forøger talværdien / vælger næste parameter.
- ⊕ formindsker talværdien / vælger forrige parameter
- ⊗ accepterer valget og går til næste menu

Hvis en funktion ikke findes i hardwaren, springes alle parametre tilhørende funktionen over, så programmeringen er så simpel som mulig. Opsætningen gemmes først til allersidst i menustrukturen, når displayet viser - - -.

Ved at holde ⊗-tasten nedtrykket gås til forrige menu / returneres til normaltilstand (1.0) uden at gemme de ændrede tal / parametre.

Hvis ingen taster har været aktiveret i 2 minutter, vil displayet returnere til normaltilstand (1.0) uden at gemme de ændrede tal / parametre.

Uddybende forklaringer

Hurtig setpunktsindstilling og test af relæer (kun 5725D)

Menuerne er interaktive, så man kan indstille setpunkterne, mens displayet foretager måling af indgangssignalet, og se på lysdioderne, hvornår relæerne skifter tilstand. Dette vil i mange situationer lette setpunktsindstillingen.

Ved at aktivere ☺ og ☹ samtidigt, aktiveres en relætest, og relæet vil skifte tilstand. Setpunktsændringen gemmes ved kortvarigt at aktivere ☑-tasten.

Holdes ☑-tasten nedtrykket i mere end ca. 0,5 sekund, returneres til normaltilstand (1.0) uden at gemme setpunktsændringen.

Passwordbeskyttelse

Programmeringsadgang kan forhindres ved indkodning af et password.

Hvis det konfigurerede password ikke kendes, kontakt PR electronics support - www.prelectronics.com/dk/contact.

Kun 5725D: Det er muligt at vælge passwordbeskyttelse i to niveauer.

Ved password mellem 0000 og 4999 er hurtig setpunktsindstilling og relætest aktiveret (dette password blokerer adgang til alle andre dele af menuen). Vælges password mellem 5000 og 9999 er hurtig setpunktsindstilling og relætest blokeret, men menuerne vil vise det aktuelle setpunkt..

Yderligere funktioner fra serienr. > 121435001

Uden for område indikation ved f/I funktion

Uden for område min. grænse er < 0,0009 Hz / (18 min. 31 s).

- hvis IN.LO værdien er indstillet til "0.0" Hz, vil displayvisningen være "0.0" når minimumgrænsen for "uden for område" nås.

- hvis IN.LO værdien er indstillet til noget andet end "0.0" Hz, vil displayvisningen være "IN.LO" - blinkende - når minimumgrænsen for "uden for område" nås.

Lavt cut-off filter

Frekvensinstrument 5725 har et valgbart lavt cut-off filter, som indstiller display og udgang til 0% når den målte frekvens er $\leq 0,5$ Hz (2 s). Dette filter tillader displayet at ignorere ekstremt lave frekvenser fra flowmålere og encodere, som nogle gange er til stede, når processen står stille.

Hurtigere analog udgang

Reaktionstiden på den analoge udgang kan justeres til 0,1 sekund, så den analoge udgang kan reagere på hurtigt skiftende indgangssignaler.

Yderligere funktioner fra serienr. >181101000

Programmerbar reaktionstid for displayvisning

Reaktionstiden for displayvisningen på 5725 kan programmeres uafhængigt af reaktionstiden for den analoge udgang.

Denne funktion sikrer en stabil og letlæselig visning af ustabile eller flukturerende indgangssignaler.

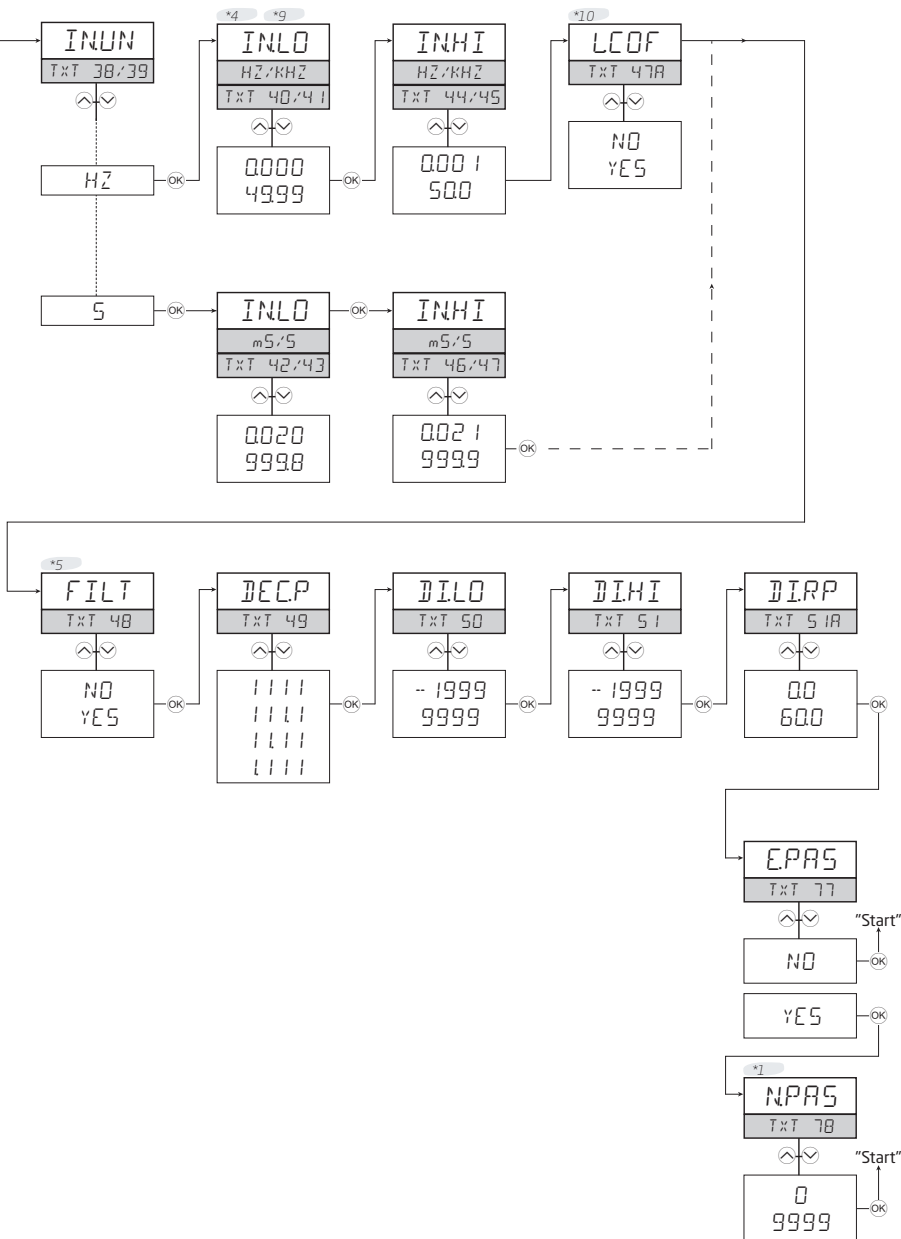
*1 Kun synlig hvis password er aktiveret (EPASS = YES).

*4 Viser enten Hz/kHz eller s/ms i 1 sek., før den aktuelle værdi vises.
Når værdien rammer ciffer-grænsen mens man scroller, vises enten Hz/kHz eller s/ms igen i 1 sek., for at vise brugeren at det nye område er aktivt.

*5 Kun synlig hvis max. (INLO · INHI) værdi er ≤ 50 Hz (f/I) eller ≥ 20 ms (periodetid).
Default hvis synlig = YES, ellers deaktiveret.

*9 Minimumværdi INHI er automatisk begrænset til 1 display count over INLO.

*10 "Uden for område"-grænsen er < 0,0009 Hz (18 min. 31 sek.) når LCOF = NO.
"Uden for område"-grænsen er 0,5 Hz (2 sek.) når LCOF = YES.



Rutediagram for 5725D

Hvis ingen taster har været aktiveret i 2 minutter, returnerer displayet til normaltstanden

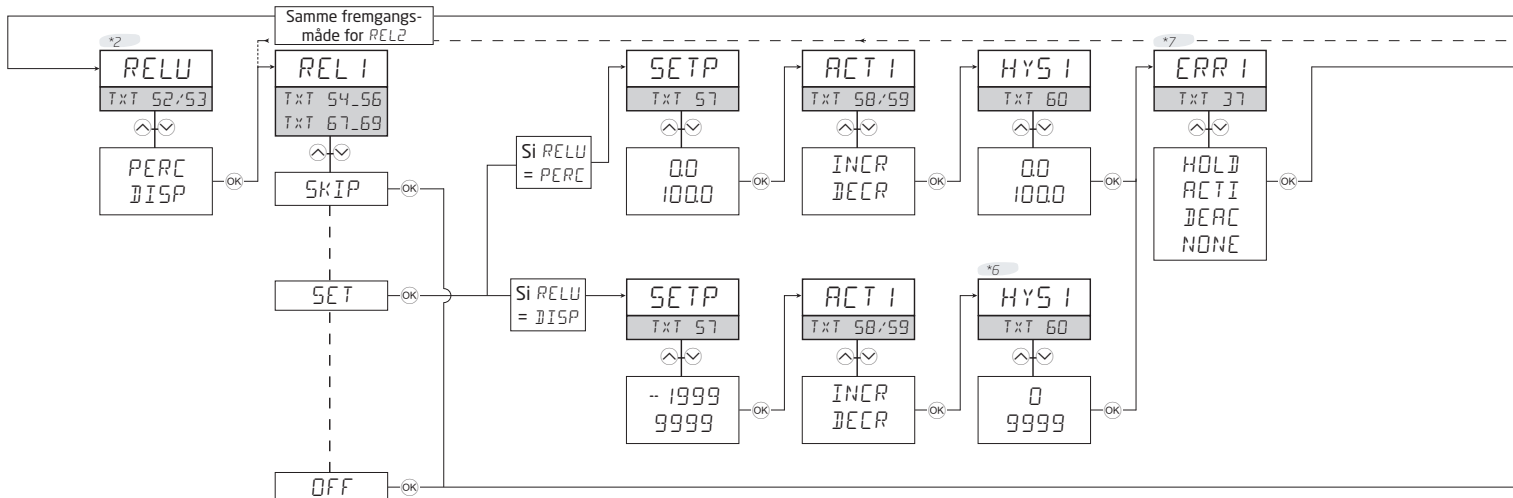
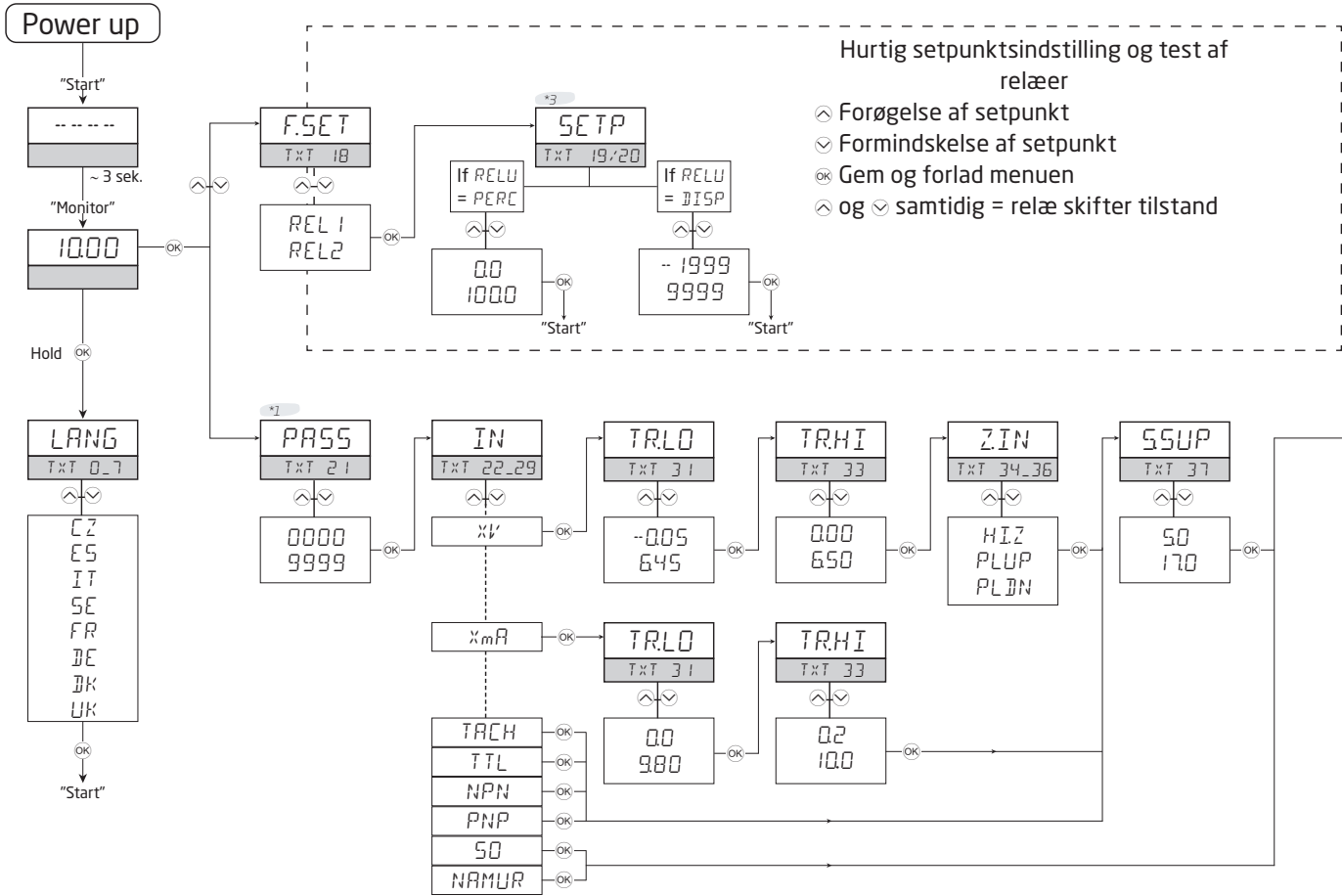
"Monitor" uden at gemme konfigurationsændringer.

⤴ Forøgelse af værdi / vælg næste parameter

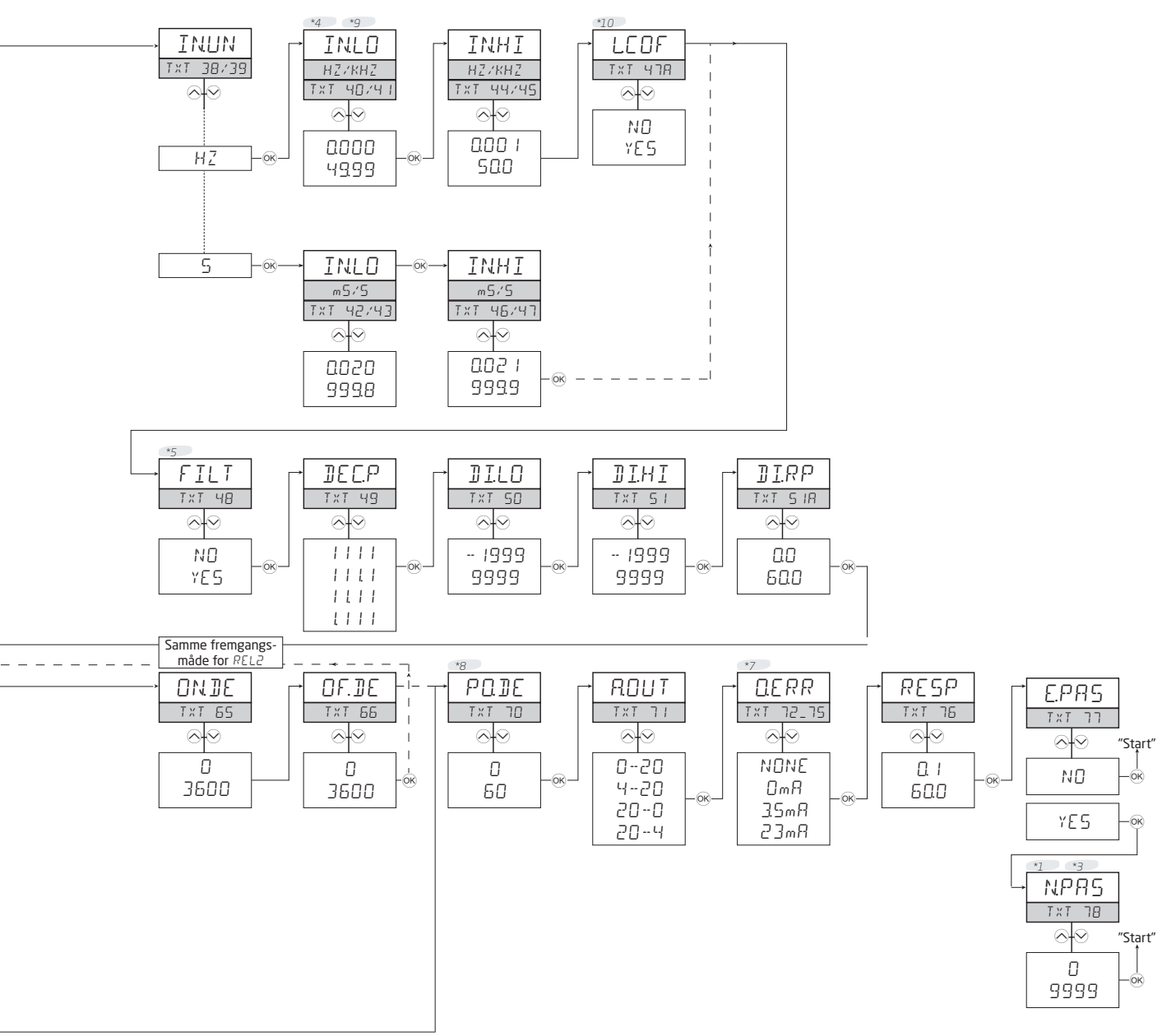
⤵ Formindskelse af værdi / vælg forrige parameter

⊗ Accepter valget og gå til næste menu

Hold ⊗ går til forrige menu / returnerer til normaltstanden "Monitor" uden at gemme.



- *1 Kun synlig hvis password er aktiveret (EPASS = YES).
- *2 Kun 5725D.
- *3 Password 5000...9999:
FastSet og Relætest deaktiveret.
(FastSet menuer viser det aktuelle setpunkt).
- *4 Viser enten Hz/kHz eller s/ms i 1 sek. før aktuel værdi vises.
Når værdi rammer ciffer-gænse mens man scroller, vises enten Hz/kHz eller s/ms i 1 sek. for at vise brugeren at det nye område er aktivt.
- *5 5 Kun synlig hvis max. (INLO · INHI) værdi er ≤ 50 Hz (f/l) eller ≥ 20 ms (periodetid)
Default hvis synlig = YES, ellers deaktiveret.
- *6 Område afhænger af valgt displayskalering.
- *7 Kun synlig for NAMUR-indgang.
0mA kun synlig for ROUT = 0-20 el. 20-0
35mA kun synlig for ROUT = 4-20 el. 20-4
- *8 Ikke synlig hvis begge relæfunktioner er OFF.
- *9 Minimum INHI værdi er automatisk begrænset til 1 display count over INLO.
- *10 "Uden for område"-grænsen er < 0,0009 Hz (18 min. 31 sek.) når LCOF = NO.
"Uden for område"-grænsen er 0,5 Hz (2 sek.) når LCOF = YES.



Rullende hjælpetekster

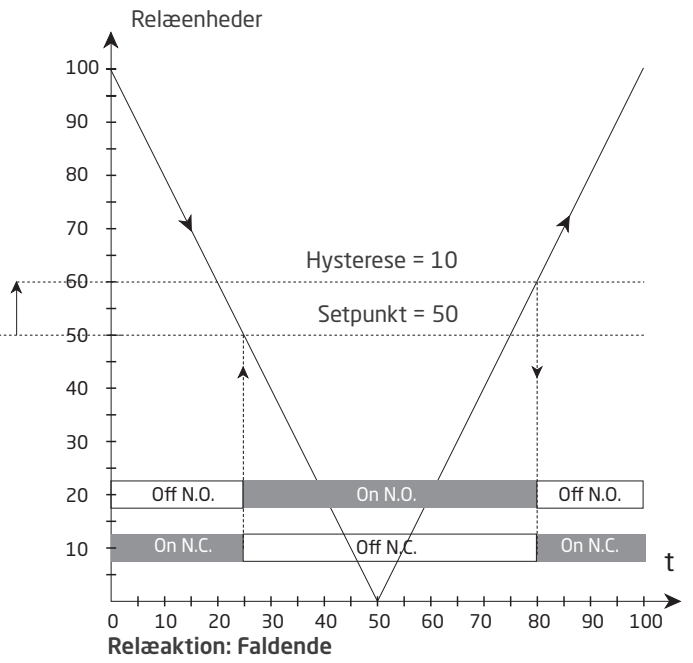
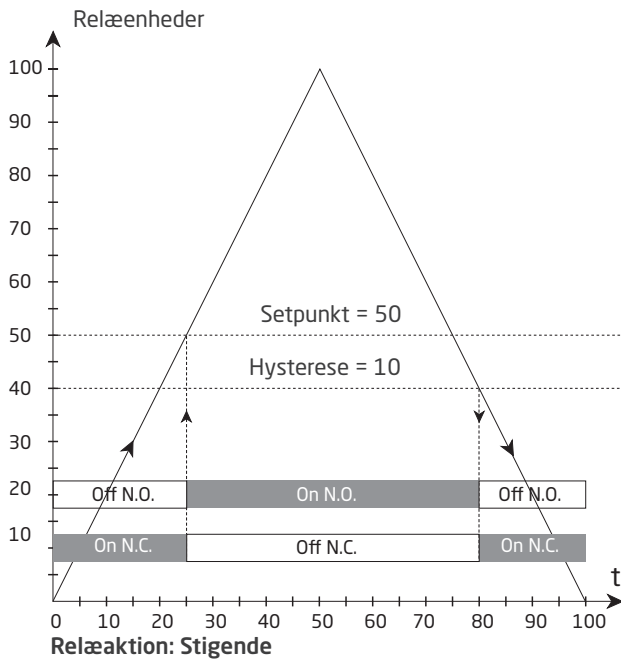
Toplinie	Rullende tekst	TXT NR
Sprogmenu		
UK	UK - SELECT ENGLISH HELP TEXT	0
DK	DK - VÆLG DANSK HJÆLPETEKST	1
DE	DE - WÄHLE DEUTSCHEN HILFETEXT	2
FR	FR - SELECTION TEXTE D'AIDE EN FRANCAIS	3
SE	SE - VALJ SVENSK HJALPTEXT	4
IT	IT - SELEZIONARE TESTI DI AIUTO ITALIANI	5
ES	ES - SELECCIONAR TEXTO DE AYUDA EN ESPANOL	6
CZ	CZ - VYBER CESKOU NAPOVEDU	7
Fejlindikation (når denne er aktiveret, blinker teksten med ca. 1 Hz)		
SE.BR	KABELBRUD	8
IN.HI	INDGANG OVER MAX. VÆRDI	9
SE.SH	KORTSLUTTET FØLER	10
IN.LO	INDGANG UNDER MIN.-VÆRDI	11
9.9.9.9.	DISPLAY OVER MAX.-VISNING	12
-1.9.9.9.	DISPLAY UNDER MIN.-VISNING	13
HW.ER	HARDWARE-FEJL	14
EE.ER	FEJL I EEPROM - KONTROLLER OPSÆTNING	15
RA.ER	FEJL I RAM	16
NO.CA	ENHED IKKE KALIBRERET	17
FastSet menu		
F.SET		
REL1	HURTIG SETPUNKTSINDSTILLING - VÆLG RELÆ	18
REL2	HURTIG SETPUNKTSINDSTILLING - VÆLG RELÆ	18
SETP	(hvis hurtig setpunktsindstilling er aktiveret)	
xxxx	RELÆ-SETPUNKT - TRYK OK FOR AT GEMME	19
SETP	(hvis hurtig setpunktsindstilling er deaktiveret)	
xxxx	RELÆ-SETPUNKT - READ ONLY	20
Konfigurationsmenuer		
PASS		
xxxx	ANGIV KORREKT PASSWORD	21
IN		
PNP	PNP FØLERINDGANG	22
NPN	NPN FØLERINDGANG	23
TTL	TTL-FØLERINDGANG	24
NAMU	NAMUR-FØLERINDGANG	25
SO	SO-FØLERINDGANG	26

Toplinie	Rullende tekst	TXT NR
TACH	TACHO-FØLERINDGANG	27
XmA	FØLERINDGANG FOR SPECIALSTRØM	28
XV	FØLERINDGANG FOR SPECIALSPÆNDING	29
TR.LO	(når indgang for specialstrøm er valgt)	
xxxx	INDSTIL LAVT TRIG-NIVEAU I mA	30
TR.LO	(når indgang for specialspænding er valgt)	
xxxx	INDSTIL HØJT TRIG-NIVEAU I VOLT	31
TR.HI	(når indgang for specialstrøm er valgt)	
xxxx	INDSTIL HØJT TRIG-NIVEAU I mA	32
TR.HI	(når indgang for specialspænding er valgt)	
xxxx	INDSTIL INDGANGSMODSTAND HØJ	33
	INDSTIL INDGANG TIL PULL-UP	
Z.IN	INDSTIL INDGANG TIL PULL-DOWN	
HI.Z		34
PL.UP	(ikke hvis NAMUR- eller SO-indgang er valgt)	35
PL.DN	INDSTIL FØLERFORSYNINGSSPÆNDING	36
S.SUP	(ikke hvis NAMUR- eller SO-indgang er valgt)	
xxxx	INDSTIL FØLERFORSYNINGSSPÆNDING	37
IN.UN		
HZ	INDSTIL INDGANGSENHED TIL FREKVENNS	38
S	INDSTIL INDGANGSENHED TIL PERIODETID	39
IN.LO		
xxxx	INDSTIL INDGANGSOMRÅDE LAV I HZ	40
xxxx	INDSTIL INDGANGSOMRÅDE LAV KHZ	41
xxxx	INDSTIL INDGANGSOMRÅDE LAV S	42
xxxx	INDSTIL INDGANGSOMRÅDE LAV mS	43
IN.HI		
xxxx	INDSTIL INDGANGSOMRÅDE HØJ I HZ	44
xxxx	INDSTIL INDGANGSOMRÅDE HØJ I KHZ	45
xxxx	INDSTIL INDGANGSOMRÅDE HØJ I S	46
xxxx	INDSTIL INDGANGSOMRÅDE HØJ I mS	47
L.COF		
NO	AKTIVER NEDRE CUT-OFF	47A
YES	AKTIVER NEDRE CUT-OFF	47A
FILT		
NO	AKTIVER INDGANGSFILTER	48
YES	AKTIVER INDGANGSFILTER	48

Toplinie	Rullende tekst	TXT NR
DEC.P		
1111	KOMMAPLACERING	49
111.1	KOMMAPLACERING	49
11.11	KOMMAPLACERING	49
1.111	KOMMAPLACERING	49
DI.LO		
xxxx	DISPLAYVISNING LAV	50
DI.HI		
xxxx	DISPLAYVISNING HØJ	51
xxxx	REAKTIONSTID FOR DISPLAYVISNING I SEK.	51A
REL.U		
PERC	INDSTIL RELAE I PROCENT	52
DISP	INDSTIL SETPUNKT I DISPLAYVISNING	53
REL1		
OFF	RELAE 1 DEAKTIVERET	54
SETP	GAA TIL INDSTILLING AF RELAE 1	55
SKIP	SPRING OVER INDSTILLING AF RELAE 1	56
SETP		
xxxx	RELAE-SETPUNKT	57
ACT1		
INCR	AKTIVER VED STIGENDE SIGNAL	58
DECR	AKTIVER VED FALDENDE SIGNAL	59
HYS1		
xxxx	RELAE-HYSTERESE	60
ERR1		
HOLD	HOLD RELAE VED FEJL	61
ACTI	AKTIVER RELAE VED FEJL	62
DEAC	DEAKTIVER RELAE VED FEJL	63
NONE	UDEFINERET STATUS VED FEJL	64
ON.DE		
xxxx	RELAE ON-FORSINKELSE I SEKUNDER	65
OF.DE		
xxxx	RELAE OFF-FORSINKELSE I SEKUNDER	66
REL2		
OFF	RELAE 2 DEAKTIVERET	67
SETP	GAA TIL INDSTILLING AF RELAE 2	68
SKIP	SPRING OVER INDSTILLING AF RELAE 2	69
SETP		
xxxx	RELAE-SETPUNKT	57
ACT2		
INCR	AKTIVER VED STIGENDE SIGNAL	58
DECR	AKTIVER VED FALDENDE SIGNAL	59

Toplinie	Rullende tekst	TXT NR
HYS2		
xxxx	RELAE-HYSTERESE	60
ERR2		
HOLD	HOLD RELAE VED FEJL	61
ACTI	AKTIVER RELAE VED FEJL	62
DEAC	DEAKTIVER RELAE VED FEJL	63
NONE	UDEFINERET STATUS VED FEJL	64
ON.DE		
xxxx	RELAE ON-FORSINKELSE I SEKUNDER	65
OF.DE		
xxxx	RELAE OFF-FORSINKELSE I SEKUNDER	66
PO.DE		
xxxx	RELAE POWER-ON-FORSINKELSE I SEKUNDER	70
A.OUT		
20-4	UDGANGSOMRAADE I mA	71
20-0	UDGANGSOMRAADE I mA	71
4-20	UDGANGSOMRAADE I mA	71
0-20	UDGANGSOMRAADE I mA	71
O.ERR		
23mA	NAMUR NE43 OPSKALERING VED FEJL	72
3.5mA	NAMUR NE43 NEDSKALERING VED FEJL	73
0mA	NEDSKALERING VED FEJL	74
NONE	UDEFINERET UDGANG VED FEJL	75
RESP		
xxxx	REAKTIONSTID FOR ANALOG UDGANG I SEK.	76
E.PAS		
NO	AKTIVER PASSWORD-BESKYTTELSE	77
YES	AKTIVER PASSWORD-BESKYTTELSE	77
N.PAS	(når password er aktiveret)	
xxxx	VAELG NYT PASSWORD	78

Grafisk afbildning af relæfunktionens setpunkt



Installationsinstruktioner

UL-installationskrav

Til brug på en plan overflade i en type 1-kapsling

Brug kun 60/75°C kobberledninger

Kapslingsklasse (kun front), jf. UL50E Type 4X

Max. omgivelsestemperatur 60°C

Max. ledningskvadrat, pin 41...46 AWG 30-16

Max. ledningskvadrat, øvrige. AWG 30-12

UL fil-nummer E248256

Relæudgange:

Max. spænding 250 VRMS

Max. strøm 2 A / AC

Max. AC effekt 500 VA

Max. strøm ved 24 VDC 1 A

Dokumenthistorik

Nedenstående liste viser de væsentlige ændringer i dette dokument siden sidste udgivelse.

Rev. ID	Dato	Bemærkninger
103	1802	Relæ-data opdateret, graf over belastningsmodstand tilføjet. Menu opdateret med reaktionstid for display
104	2208	EU RO-godkendelse tilføjet. UKCA-godkendelse tilføjet.

Vi er lige i nærheden, *over hele verden*

Lokal support, uanset hvor du er

Vi yder ekspertservice og 5 års garanti på alle vores enheder. Med hvert eneste produkt, du køber, får du personlig teknisk support og vejledning, levering fra dag til dag, gratis reparation i garantiperioden og let tilgængelig dokumentation.

Vi har hovedkvarter i Danmark samt kontorer og autoriserede partnere verden over. Vi er en lokal

virksomhed med global rækkevidde. Derfor er vi altid i nærheden og har et godt kendskab til dine lokale markeder. Vi har fokus på tilfredse kunder og leverer PERFORMANCE MADE SMARTER over hele verden.

Få yderligere oplysninger om vores garantiprogram, eller mød en salgsrepræsentant i dit område - kontakt os på prelectronics.com.

Få allerede i dag fordel af *PERFORMANCE MADE SMARTER*

PR electronics er den førende teknologivirksomhed med speciale i at gøre styringen af industriprocesser mere sikker, pålidelig og effektiv. Vi har siden 1974 udviklet en række kernekompetencer inden for innovativ højpræcisionsteknologi med lavt energiforbrug. Vi er kendt for fortsat at sætte nye standarder for produkter, som kommunikerer, monitorerer og forbinder vores kunders procesmålepunkter med deres processtyresystemer.

Vores innovative, patenterede teknologier er blevet til i kraft af vores omfattende R&D-faciliteter samt gennem et indgående kendskab til vores kunders behov og processer. Vores grundlæggende principper omhandler enkelhed, fokus, mod og dygtighed, hvilket sikrer at nogle af verdens største virksomheder kan opnå PERFORMANCE MADE SMARTER.