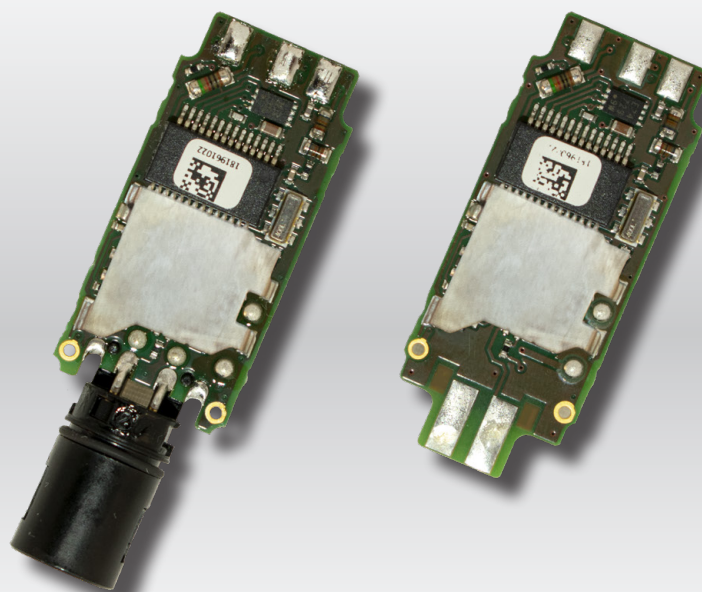


PERFORMANCE  
MADE  
SMARTER

# Manuel de produit **5802**

## *Transmetteur de température RTD compact*



TEMPÉRATURE | INTERFACES S.I. | INTERFACES DE COMMUNICATION | UNIVERSEL | ISOLATION | AFFICHEURS

N° 5802V101-FR  
À partir du n° de série : 191043001

**PR**  
electronics

# 6 gammes de produits

## *pour répondre à tous vos besoins*

### Performants individuellement, inégalés lorsqu'ils sont associés

Grâce à nos technologies innovantes et brevetées, nous améliorons et simplifions le conditionnement des signaux. Nos produits se déclinent en six gammes composées de nombreux modules analogiques et numériques couvrant plus d'un millier d'applications d'automatisation industrielle. Tous nos produits respectent et surpassent les normes industrielles les plus exigeantes, garantissant ainsi leur fiabilité dans les environnements les plus difficiles. Pour une plus grande tranquillité, ils sont en outre garantis 5 ans.



Temperature

Notre gamme de transmetteurs de température offre la meilleure fiabilité du signal entre le point de mesure et votre système de contrôle. Vous pouvez convertir les unités de mesure de process en signaux analogiques, bus ou communication numérique grâce à une solution point à point très fiable, avec un temps de réponse rapide, un auto-étalonnage, une détection de rupture capteur, une faible dérive en température ainsi que des performances optimales en matière de CEM dans n'importe quelle condition environnementale.



I.S. Interface

Nos produits sont les plus sûrs, car ils répondent aux normes de sécurité les plus exigeantes. Grâce à notre engagement en matière d'innovation, nous avons réalisé de grandes avancées dans le développement d'interfaces S.I. certifiées SIL 2 en évaluation complète, à la fois efficaces et économiques. La gamme complète multifonctionnelle de barrières de sécurité intrinsèque permet aux produits PR de s'adapter facilement aux normes du site. En outre, nos platines de câblage simplifient les grandes installations et offrent une intégration transparente aux SNCC standard.



Communication

Nos interfaces de communication, économiques, simples à utiliser et évolutives sont parfaitement compatibles avec vos produits PR déjà installés. Toutes les façades sont amovibles, avec affichage des valeurs de process et de diagnostic et sont configurables par les boutons poussoirs. Le fonctionnement spécifique du produit inclut une communication via Modbus et Bluetooth, ainsi qu'un accès à distance grâce à notre application Portable Plant Supervisor (PPS), disponible pour iOS et Android.



Multifunction

Notre gamme unique d'appareils simples couvre de nombreuses applications et rend aisée la standardisation sur un site. N'avoir qu'un modèle qui convient à une large gamme d'applications réduit la durée d'installation ainsi que la formation et simplifie de manière significative la gestion des pièces de rechange dans vos installations. Nos appareils sont conçus pour garantir une précision du signal à long terme, une faible consommation d'énergie, une immunité aux perturbations électromagnétiques et une grande simplicité de programmation.



Isolation

Nos isolateurs compacts, rapides et de haute qualité, en boîtier de 6 mm sont basés sur une technologie à microprocesseur. Ils offrent des performances et une immunité électromagnétique exceptionnelles et sont prévus pour des applications dédiées, et ce avec un excellent rapport qualité/prix. Il est possible de les monter à l'horizontale ou à la verticale sans aucun espace.



Display

Notre gamme d'afficheurs se caractérise par sa polyvalence et sa stabilité. Ces modules permettent l'affichage de toutes les valeurs de process et offrent une entrée et une alimentation universelles. Ils fournissent des mesures en temps réel des valeurs de process, quel que soit votre secteur d'activité. Ils sont conçus pour donner des informations fiables de façon conviviale, même dans les conditions les plus contraignantes.

# Transmetteur de température RTD compact 5802

## Sommaire

|                                  |    |
|----------------------------------|----|
| Caractéristiques techniques..... | 4  |
| Montage / installation .....     | 4  |
| Commande.....                    | 5  |
| Spécifications électriques.....  | 5  |
| Accessoires .....                | 5  |
| Connexions .....                 | 6  |
| Schémas de principe.....         | 7  |
| Soudure des fils.....            | 8  |
| Programmation.....               | 9  |
| Spécifications mécaniques.....   | 10 |
| Historique du document .....     | 11 |

# Transmetteur de température RTD compact 5802

- Entrée RTD ou ohmique
- Précision : mieux que 0,1% de l'échelle configurée
- Connexion RTD 2- ou 3-fils
- Valeur d'erreur de capteur programmable
- Sortie 4...20 mA, avec ou sans connecteur M12

## Application

- Mesure linéarisée de la température avec un capteur Pt100...Pt1000 ou Ni100...Ni1000.
- Conversion de la variation de résistance linéaire en un signal de courant analogique standard.

## Caractéristiques techniques

- En quelques secondes seulement, l'utilisateur peut programmer le PR5802 pour mesurer des températures dans toutes les plages RTD définies par les normes.
- Compensation de ligne pour des entrées RTD et de résistance avec un raccordement à 3-fils.

## Montage / installation

- Pour le montage en tube, par ex. un boîtier de cylindre M18 ou propre au client.
- L'unité est testée avec un connecteur M12, montée dans un boîtier en acier et moulée avec du composé de moulage en silicone Silgel 612. Cette méthode est recommandée par PR electronics pour assurer la conformité aux spécifications et données CEM.

## Commande

| Type     | Connecteur M12 | Broches de sortie | PCB uniquement |
|----------|----------------|-------------------|----------------|
| 5802A1A2 | Non*           | 1-2               | Oui            |
| 5802A2A2 | Oui            | 1-2               | Oui            |
| 5802A1A3 | Non*           | 1-3               | Oui            |
| 5802A2A3 | Oui            | 1-3               | Oui            |

\* Préparé pour le connecteur M12 monté par le client.

**Remarque :** veuillez noter que la quantité de commande minimale par type est de 40 pièces et que seules les quantités divisibles par 40 sont acceptées.

## Accessoires

|      |   |  |
|------|---|--|
| 5909 | = | Interface USB Loop Link et logiciel PReset                           |
| 8509 | = | Câble d'interface M12 pour 5909 Loop Link (uniquement pour 5802A2Ax) |

## Spécifications électriques

### Conditions environnementales :

|   |                       |
|---|-----------------------|
| Température de fonctionnement . . . . . | -40°C à +85°C         |
| Température de stockage. . . . .        | -40°C à +85°C         |
| Humidité. . . . .                       | < 95% RH (sans cond.) |

### Spécifications mécaniques :

|   |   |
|---|---|
| Dimensions, PCB uniquement (H x l x P) . . . . .      | 5,0 x 15,50 x 38,0 mm                                 |
| Dimensions, avec connecteur M12 (H x l x P) . . . . . | 9,5 x 15,50 x 47,70 mm                                |
| Poids approx. . . . .                                 | 2,65 g 5802A1xx                                       |
| Poids approx. . . . .                                 | 4,05 g 5802A2xx                                       |
| Fil à souder recommandé . . . . .                     | Stannol type S-Sn95Ag4Cu1 / Kristall 400 (sans plomb) |

### Spécifications communes :

|   |                              |
|---|------------------------------|
| Tension d'alimentation, CC . . . . .                        | 8,0...35 VCC                 |
| Puissance dissipée 25 mW...0,8 W                            |                              |
| Chute de tension. . . . .                                   | 8,0 VCC                      |
| Temps de chauffe . . . . .                                  | 5 min                        |
| Programmation. . . . .                                      | Loop Link                    |
| Rapport signal / bruit . . . . .                            | > 60 dB min.                 |
| Temps de réponse (programmable) . . . . .                   | 0,33...60 s                  |
| Dynamique du signal, entrée. . . . .                        | 19 bits                      |
| Dynamique du signal, sortie . . . . .                       | 16 bits                      |
| Effet de la variation de la tension d'alimentation. . . . . | $\leq 0,005\%$ de l'EC / VCC |

Précision, la plus grande des valeurs générales et de base :

| Valeurs générales |                          |                                |
|-------------------|--------------------------|--------------------------------|
| Type d'entrée     | Précision absolue        | Coefficient de température     |
| Toutes            | $\leq \pm 0,1\%$ de l'EC | $\leq \pm 0,01\%$ de l'EC / °C |

| Valeurs de base |                              |  |
|-----------------|------------------------------|--|
| Type d'entrée   | Précision de base            | Coefficient de température                     |
| RTD             | $\leq \pm 0,3^\circ\text{C}$ | $\leq \pm 0,01^\circ\text{C}/^\circ\text{C}$   |
| R lin.          | $\leq \pm 0,2 \Omega$        | $\leq \pm 20 \text{ m}\Omega / ^\circ\text{C}$ |

|                        |                       |
|------------------------|-----------------------|
| Immunité CEM . . . . . | < $\pm 0,5\%$ de l'EC |
|------------------------|-----------------------|

L'unité est testée avec un connecteur M12, montée dans un boîtier en acier et moulée avec du composé de moulage en silicone Silgel 612. Cette méthode est recommandée par PR electronics pour assurer la conformité aux spécifications et données CEM.

**Spécifications d'entrée :**

**Types d'entrée RTD :**

| Type RTD | Valeur min. | Valeur max. | Plage min. | Standard  |
|----------|-------------|-------------|------------|-----------|
| Pt100    | -200°C      | +850°C      | 25°C       | CEI 60751 |
| Ni100    | -60°C       | +250°C      | 25°C       | DIN 43760 |
| R lin.   | 0 Ω         | 10000 Ω     | 30 Ω       | -----     |

Décalage max. . . . . 50% de la valeur max. sélec.  
 Résistance de ligne par fils (max.) . . . . . 10 Ω  
 Courant de capteur. . . . . > 0,2 mA, < 0,4 mA  
 Effet de la résistance du câble de capteur (3-fils) . . . . . < 0,002 Ω / Ω  
 Détection de rupture capteur . . . . . Oui

**Spécifications de sortie :**

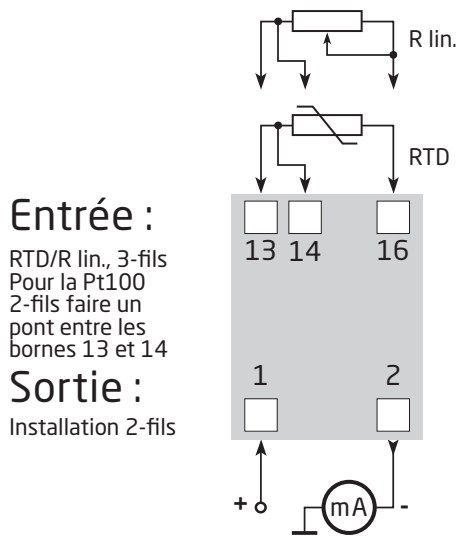
Gamme de signal. . . . . 4...20 mA  
 Gamme de signal min. . . . . 16 mA  
 Temps de scrutation. . . . . 135 ms  
 Résistance sous charge. . . . .  $\leq (V_{\text{alimentation}} - 8) / 0,023 [\Omega]$   
 Stabilité sous charge . . . . .  $\leq 0,01\%$  de l'EC / 100 Ω  
 Détection de rupture capteur :  
 Programmable . . . . . 3,5...23 mA  
 NAMUR NE43 Haut d'échelle. . . . . 23 mA  
 NAMUR NE43 Bas d'échelle . . . . . 3,5 mA

de l'EC = de la plage actuellement sélectionnée

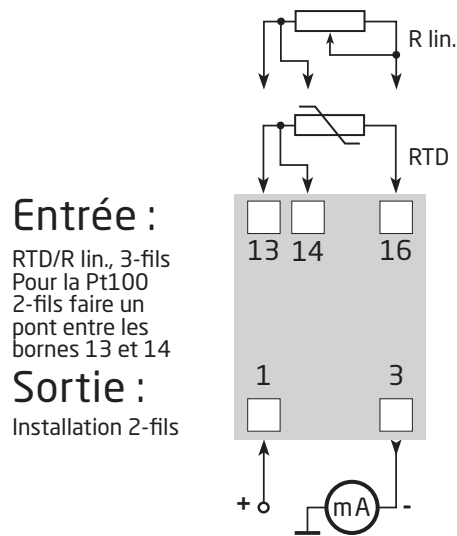
**Compatibilité avec les normes :**

RoHS . . . . . 2011/65/UE

**Connexions**

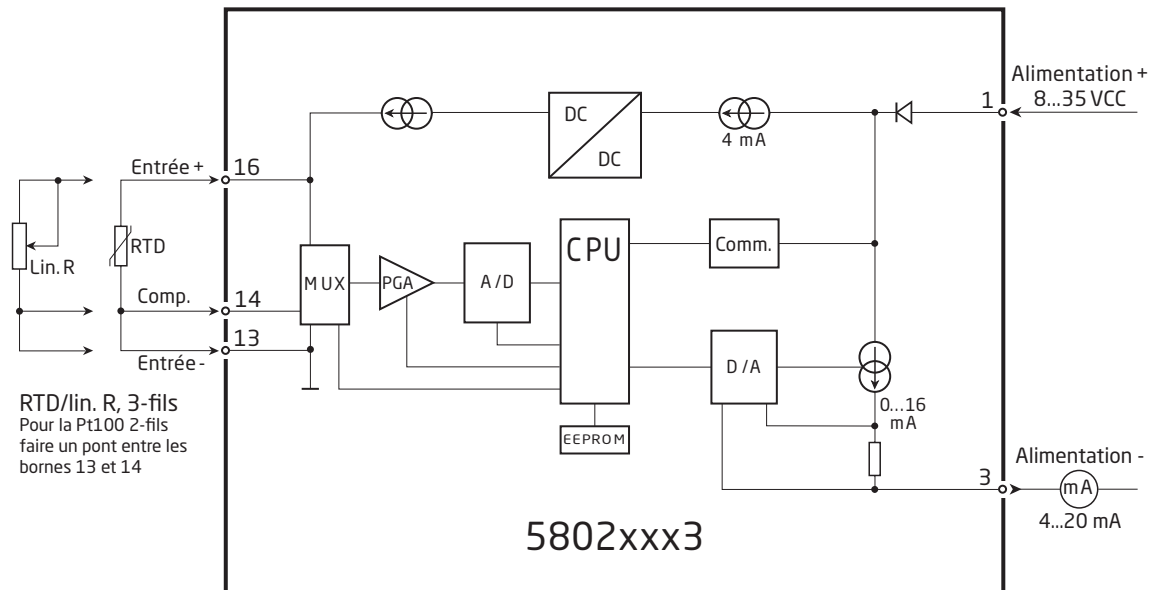
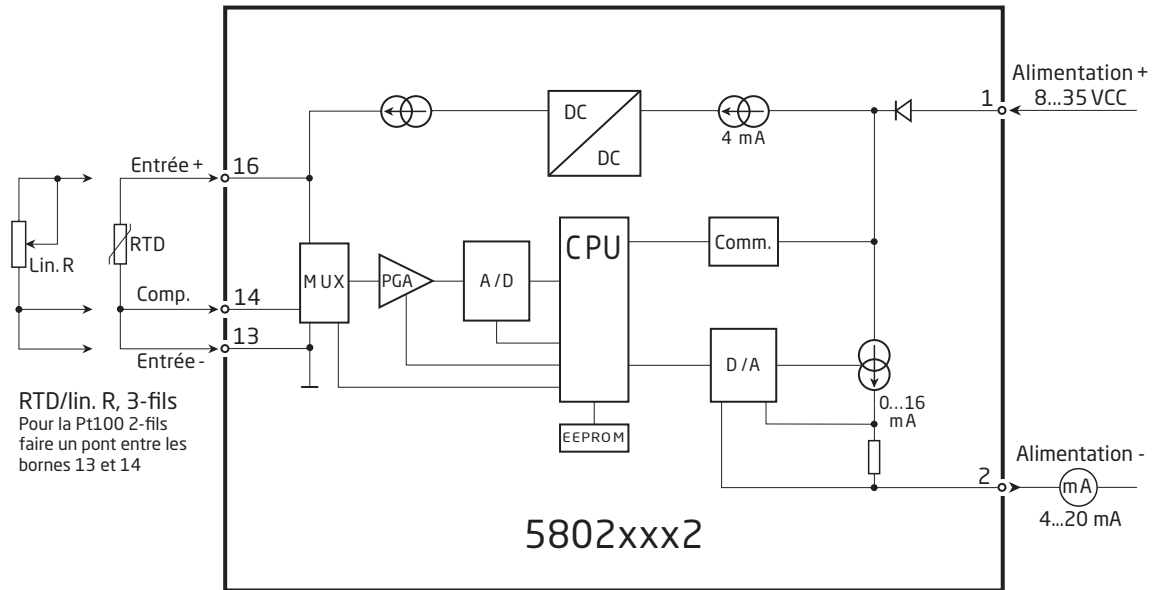


**Connexion 5802xxx2**



**Connexion 5802xxx3**

# Schémas de principe



# Soudure des fils

La soudure sans plomb type S-Sn95Ag4Cu1 / Kristall 400 de STANNOL est la méthode recommandée par PR electronics pour assurer la conformité aux spécifications et données CEM.

## Fer à souder

L'utilisation de différentes températures pour la pointe peut fournir de bons résultats. Toutefois pour procéder à une soudure à la main, la température optimale de la pointe et la capacité de chauffe dépendent du type de fer à souder, de la nature de la tâche, en évitant aussi les variations de température élevées et prolongées. Une température élevée de la pointe augmente le risque de projection de flux et peut provoquer un assombrissement du résidu.

La pointe du fer à souder doit être correctement étamée, par exemple à l'aide de fil fourré Stannol Kristall. Les pointes de fer à souder fortement contaminées doivent d'abord être nettoyées et pré-étamées avec Stannol Tippy, puis essuyées avec une éponge propre et humide avant d'être étamées à nouveau avec du fil fourré Kristall.

## Procédure de soudure

Les fils fourrés Stannol Kristall contiennent une proportion idéale de résines et d'activateurs qui laissent des résidus clairs et assurent une fiabilité élevée lors d'une activité maximale, sans nettoyage ultérieur. Il convient de respecter les pratiques de travail recommandées suivantes pour le soudage manuel afin d'obtenir les meilleurs résultats avec les fils à souder Stannol Kristall:

1. Appliquer la pointe du fer à souder sur la surface de travail, en veillant à ce qu'elle soit simultanément en contact avec le matériau de base et la terminaison du composant, ce qui permet de chauffer les deux surfaces de manière adéquate. Ce processus ne prend qu'une fraction de seconde.
2. Appliquer le fil à souder Kristall sur une partie de la surface du joint, à l'écart du fer à souder, et laisser couler suffisamment de matière pour former un joint solide (cela doit être quasiment instantané). Ne pas appliquer de matériau de soudure ou de chaleur excessive sur le joint, car cela peut provoquer des filets ternes et granuleux ainsi que des résidus de flux excessifs ou foncés.
3. Retirer le fil à souder de la pièce, puis retirer la pointe du fer à souder.
4. Le processus entier peut être très rapide en fonction de la masse thermique, de la température et de la configuration de la pointe ainsi que de la soudabilité des surfaces à assembler.

## Maintenance et entretien

Les fils à souder fourrés Stannol Kristall ont été formulés pour produire des résidus de flux clairs et résister aux projections et aux fumées. Si la quantité de résidu constitue un aspect important, le fil fourré Stannol X39B peut être indiqué lorsqu'un produit sans halogénure est requis. Stannol Kristall 502, 505 et 511 offrent une bonne activité et, par conséquent, des teneurs en flux de fil fourré et donc des niveaux de résidus peuvent être réduits par rapport aux produits conventionnels équivalents.

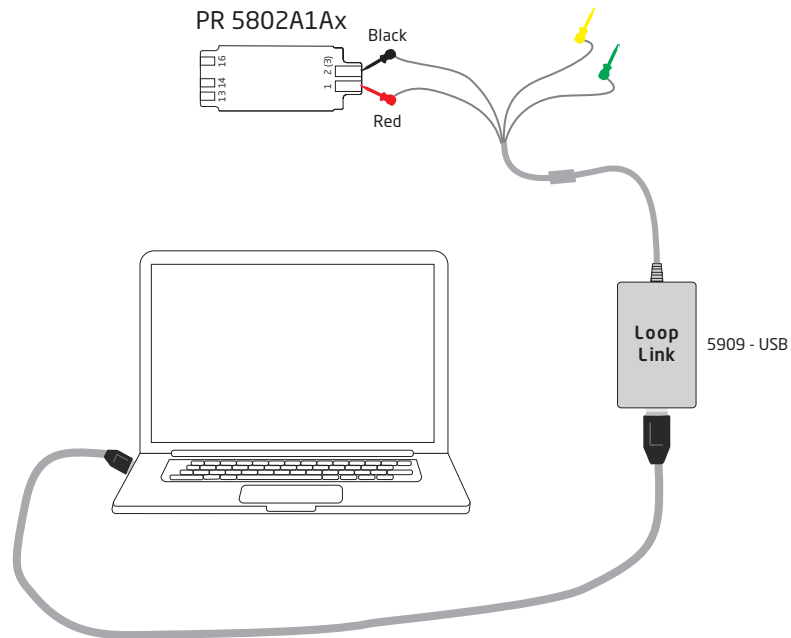
Si un nettoyage est requis, il est préférable d'utiliser le nettoyant solvant Stannol Flux-Ex 200B ou Stannol Flux-Ex 500. Les autres solvants propriétaires ou procédés semi-aqueux peuvent convenir, toutefois, la saponification n'est pas recommandée.



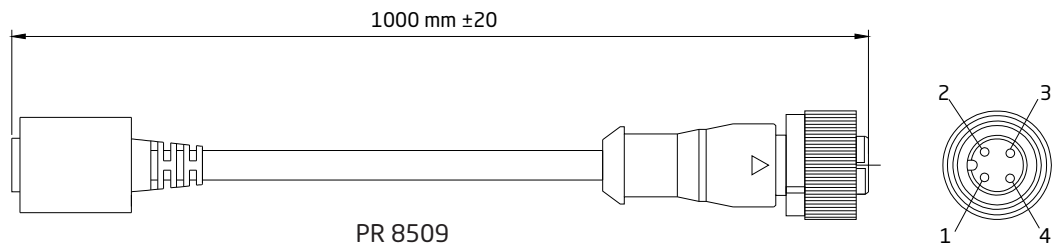
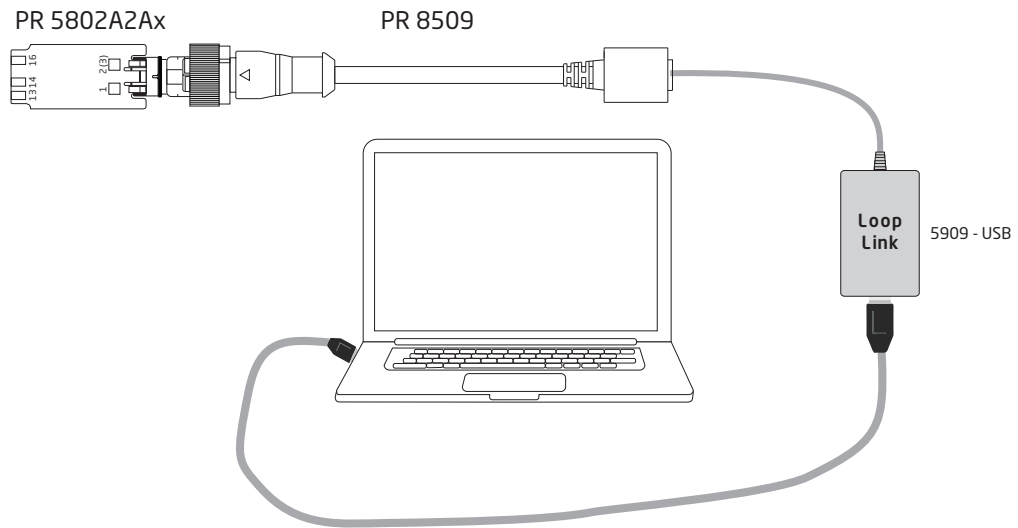
# Programmation

Le 5802 peut être configuré avec l'interface de communication de PR electronics A/S Loop Link et le logiciel de configuration par PC PReset.

Pour la programmation, veuillez vous référer au schéma ci-dessous et aux fonctions d'aide dans PReset.

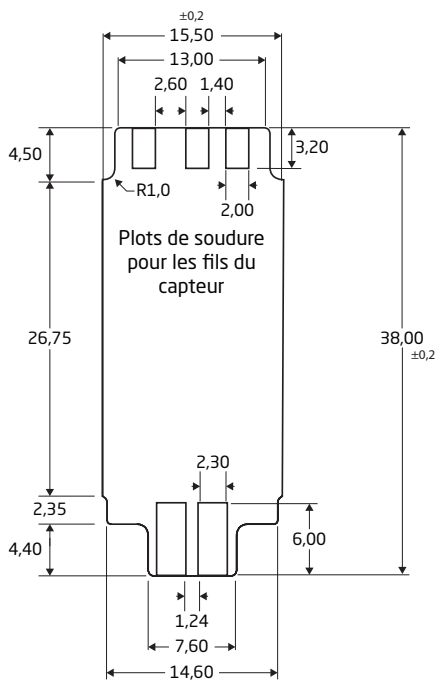


Veuillez noter : pour la connexion de Loop Link aux modules avec connecteur M12 (5802A2Ax), le câble d'interface PR 8509 est requis (à commander séparément).

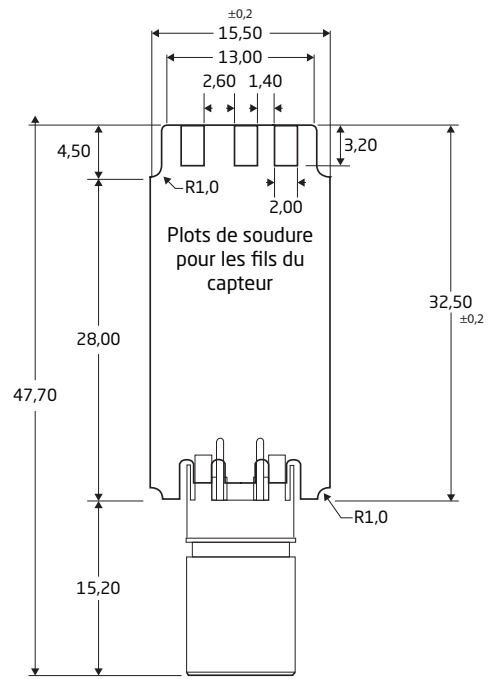


# Spécifications mécaniques

5802A1Ax:



5802A2Ax:



Connecteur M12 à angle droit mâle  
4 broches (code A)

## Historique du document

La liste ci-dessous vous indique les notes de révisions de ce document.

| <b>ID de rév.</b> | <b>Date</b> | <b>Notes</b>  |
|-------------------|-------------|---|
| 100               | 1911        | Mise sur le marché initiale du produit              |
| 101               | 2126        | Manuel mis à jour avec les instructions de soudure. |

# Nous sommes à vos côtés, *dans le monde entier*

**Bénéficiez d'une assistance où que vous soyez**

Tous nos produits sont couverts par un service d'expertise et une garantie de 5 ans. Pour chaque produit que vous achetez, vous bénéficiez d'une assistance et de conseils techniques personnalisés, de services au quotidien, de réparations sans frais pendant la période de garantie et d'une documentation facilement accessible.

Notre siège social est implanté au Danemark et nous disposons de filiales et de partenaires agréés dans le monde

entier. Nous sommes une entreprise locale avec une portée mondiale. Cela signifie que nous sommes toujours à vos côtés et que nous connaissons parfaitement vos marchés locaux. Nous nous engageons à vous donner entière satisfaction dans le monde entier PERFORMANCE MADE SMARTER.

Pour de plus amples informations sur notre programme de garantie ou pour rencontrer un représentant commercial dans votre région, consultez le site [prelectronics.com](http://prelectronics.com).

# Bénéficiez dès aujourd'hui

## *PERFORMANCE MADE SMARTER*

Leader technologique, PR electronics s'est donné pour mission de rendre les processus industriels plus sûrs, plus fiables et plus efficaces. Notre objectif est resté le même depuis notre création en 1974 : améliorer sans cesse notre cœur de compétences et proposer des technologies de haute précision toujours plus innovantes et garantissant une faible consommation d'énergie. Cet engagement se traduit par de nouvelles normes pour les produits capables de communiquer avec les points de mesure des processus de nos clients, de les surveiller et d'y connecter leurs systèmes de contrôle propres.

Nos technologies brevetées et innovantes témoignent du travail investi dans nos centres de R&D et de notre parfaite compréhension des attentes et des processus de nos clients. Les principes qui guident notre action sont la simplicité, l'engagement, le courage et l'excellence, avec l'ambition d'offrir à certaines des plus grandes entreprises au monde **PERFORMANCE MADE SMARTER**.