

PR[®]



9202

Устройство развязки
импульсов /
Ex- интерфейс

№ 9202V102-RU

Модификация: 9202-002



SIGNALS THE BEST

RU ► PR Electronics предлагает обширную программу аналоговых и дискретных модулей обработки сигналов для целей промышленной автоматизации. Производственная программа включает барьеры искробезопасности, дисплеи-индикаторы, датчики температуры, универсальные преобразователи и т.д. На наши модули можно положиться в самых тяжелых условиях работы, – с высоким уровнем вибраций и электромагнитных помех и с большими колебаниями температуры. Все наши изделия соответствуют самым жестким международным стандартам. Наш девиз "Signals the Best" отражает эту философию – и служит вашей гарантией качества.

УСТРОЙСТВО РАЗВЯЗКИ ИМПУЛЬСОВ/ИНТЕРФЕЙС 9202

СОДЕРЖАНИЕ

Внимание	2
Расшифровка символов	2
Инструкция по безопасности	2
Демонтаж устройств семейства 9000	4
Декларация соответствия - ЕС	5
Свойства и характеристики продвинутого уровня.....	6
Области применения.....	6
Техническая характеристика	6
Схемы применения	7
Приставка-интерфейс с дисплеем, PR 4501	8
Расшифровка кодов заказа 9202B.....	9
Электрические данные.....	9
Программирование отслеживания аварии кабеля	11
Функциональные возможности	12
Схемы присоединения	13
Принципиальная схема.....	14
Программирование / функции клавиш	15
Прокручиваемые вспомогательные тексты в строке 3.....	18
Алгоритм	19
Алгоритм, Настройки продв. уровня (ADV.SET)	20
Приложение.....	21
Установочный чертеж IECEx (English).....	22
Установочный чертеж ATEX (English).....	24
Установочный чертеж FM (English).....	26
Safety manual (English).....	28



ВНИМАНИЕ

Следующие операции подлежат выполнению только на обесточенном модуле и с соблюдением мер антистатической защиты:

Монтаж модуля, подсоединение кабелей и их отсоединение.
Диагностика сбоев.

Ремонт модуля и замена предохранителей может производиться только изготовителем, PR electronics A/S.



ВНИМАНИЕ

Недопустимо открывать лицевую панель модуля, так как это вызовет нарушение контактов к блоку программирования с дисплеем PR 4501. Модуль не имеет DIP-переключателей или перемычек.

РАСШИФРОВКА СИМВОЛОВ



Треугольник с восклицательным знаком: Изучите руководство перед тем, как приступить к монтажу и пуску модуля во избежание действий, могущих представлять опасность физического и материального ущерба.



Маркировка **CE** указывает на то, что модуль отвечает требованиям директив ЕС.



Символ **двойной изоляции** обозначает, что модуль выполняет дополнительные требования к изоляции.



Ex - Модуль одобрен в соответствии с директивой АТЕХ для применений во взрывоопасных средах.

ИНСТРУКЦИЯ ПО БЕЗОПАСНОСТИ

ОПРЕДЕЛЕНИЯ

Опасные для жизни уровни напряжения понимаются как находящиеся в диапазоне 75...1500 V постоянного тока и 50...1000 V переменного тока.

Техперсонал - это квалифицированный персонал, обученный и подготовленный осуществлять монтаж, эксплуатацию или диагностику сбоев с учетом необходимых технических требований и норм и требований безопасности.

Операторы - персонал, который в условиях нормальной эксплуатации должен производить настройку и эксплуатацию клавиш или потенциометров устройства, и который ознакомлен с содержанием настоящего Руководства.

ПРИЕМКА И РАСПАКОВКА

Избегайте повреждения модуля при распаковке. Убедитесь, что тип модуля соответствует заказанному. Упаковка, в которой устройство было поставлено, должна сопровождать модуль до места/момента его окончательной установки.

УСЛОВИЯ ЭКСПЛУАТАЦИИ

Не подвергайте устройство воздействию прямого солнечного света, сильной запыленности или тепла, вибрации и механическим воздействиям, дождю или повышенной влажности. При необходимости предупреждайте перегрев устройства (см. диапазон рабочих температур) посредством вентиляции.

Модуль рассчитан на установку в условиях загрязнения среды не хуже класса 2. Условия безопасности обеспечиваются при эксплуатации на высотах до 2000 м.

МОНТАЖ / УСТАНОВКА

Подсоединение модуля разрешено только техперсоналу, ознакомленному с терминологией, требованиями безопасности и инструкциями Руководства, и следующему им.

При сомнениях относительно правильности обращения с устройством обращайтесь к региональному представителю или непосредственно к:

PR electronics A/S
www.prelectronics.com

При присоединении многожильных кабелей под опасным напряжением оконечности кабелей должны быть защищены изолирующими колпачками. Описание ввода / вывода и присоединения питания см. на принципиальной схеме и паспортной табличке на боку изделия.

Модуль имеет клеммы с резьбовым соединением и должен получать питание от источника напряжения с двойной либо усиленной изоляцией. Предохранитель и выключатель должны находиться в легкодоступном месте вблизи модуля. Выключатель должен быть снабжен четкой и ясной информацией о своем назначении (т.е., о том, что он отключает питание модуля).

При монтаже на шину Power Rail 9400 напряжение питания будет поступать от Power Control Unit тип 9410.

Год изготовления устройства устанавливается из 2-х начальных цифр его серийного номера.

КАЛИБРОВКА И РЕГУЛИРОВКА

При калибровке и регулировке модуля измерение и подключение внешних источников напряжения питания должно производиться в соответствии с указаниями настоящего Руководства, техперсонал обязан применять инструмент и оборудование, обеспечивающие безопасность.

ОБСЛУЖИВАНИЕ ПРИ НОРМАЛЬНЫХ УСЛОВИЯХ ЭКСПЛУАТАЦИИ

Настройка и эксплуатация модулей может производиться только по завершении их установки с учетом требований безопасности на распределительных щитах и т.п., так, чтобы эксплуатация устройства не представляла собой опасности для жизни или риска материального ущерба. Это подразумевает, что притрагиваться к модулю безопасно, а сам модуль размещен в удобном для обслуживания, доступном месте.

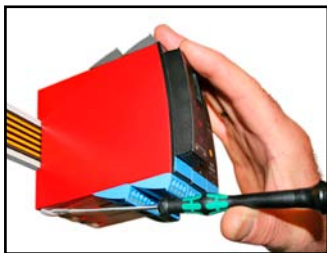
ЧИСТКА

Чистка модуля производится в обесточенном состоянии ветошью, слегка смоченной дистиллированной водой или спиртом.

ОТВЕТСТВЕННОСТЬ

В случае несоблюдения инструкций Руководства в точности, заказчик не может предъявлять претензий к PR electronics A/S, на которые он иначе имел бы право в соответствии с заключенным контрактом.

ДЕМОНТАЖ УСТРОЙСТВ СЕМЕЙСТВА 9000



Илл. 1:

Отсоедините модуль от шины, поднимая за нижний замок.

ДЕКЛАРАЦИЯ СООТВЕТСТВИЯ - ЕС

Изготовитель

**PR electronics A/S
Lerbakken 10
DK-8410 Rønde**

настоящим заявляет, что изделие:

**Тип: 9202
Наименование: устройство развязки импульсов /
Ех-интерфейс**

отвечает требованиям следующих директив и стандартов:

Директивы по ЭМС 2004/108/ЕС и последующих к ней дополнений

EN 61326-1 : 2006

Точную информацию о приемлемом уровне ЭМС см. в электрических данных модуля.

Директивы по низковольтному оборудованию 2006/95/ЕС с последующими дополнениями

EN 61010-1-1 : 2001

Директивы АТЕХ 94/9/ЕС с последующими дополнениями

**EN 61241-0:2006, EN 61241-11:2006, EN 60079-0:2006,
EN 60079-11:2007, EN 60079-15:2005, EN 60079-26:2007
сертификат АТЕХ: KEMA 07ATEX0146 X**

Уполномоченный орган:

**KEMA Quality B.V. (0344)
Utrechtseweg 310, 6812 AR Arnhem
P.O. Box 5185, 6802 ED Arnhem
The Netherlands**



Рønde, 26 ноября 2008 г.

Peter Rasmussen
Подпись изготовителя

УСТРОЙСТВО РАЗВЯЗКИ ИМПУЛЬСОВ/ИНТЕРФЕЙС 9202

- *Интерфейс для датчиков NAMUR и мехконтактов*
- *Расширенные возможности самодиагностики и обнаружения аварии кабеля*
- *1 или 2 канала*
- *Питание от отдельного источника / по шине PR тип 9400*
- *Сертификат соответствия SIL 2, Full Assessment*

Свойства и характеристики продвинутого уровня

- Программирование и мониторинг через приставку-интерфейс (PR 4501).
- Поканальный выбор функции, прямой или обращенной, через PR 4501.
- Продвинутый мониторинг внутренней коммуникации и архива данных.
- Возможность резервного питания от шины и/или отдельного источника.
- Функциональность SIL 2 выбирается активно в соответствующем пункте меню.

Области применения

- 9202 устанавливается в безопасной зоне или зоне 2 / подразд. 2 и принимает сигналы из зоны 0, 1, 2, 20, 21 и 22 / Class I/II/III, Div. 1, Gr. A-G.
- Устройство гальванической развязки импульсов для передачи сигналов от датчиков NAMUR и механических контактов из опасной в безопасную зону.
- Отслеживание сбоев и аварий кабеля при помощи индивидуальных статусных реле и/или коллективного электронного сигнала через питающую шину.
- Модуль 9202 разработан, сконструирован и сертифицирован для применения в установках SIL 2 в соответствии с требованиями IEC 61508.

Техническая характеристика

- Свечение 1 зеленого и 2 желтых/красных светоизлучающих диодов на панели означает нормальную работу/сбой.
- Гальваническая развязка 2,3 kVAC между входами / выходами / питанием.

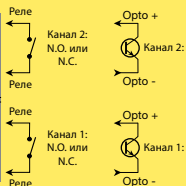
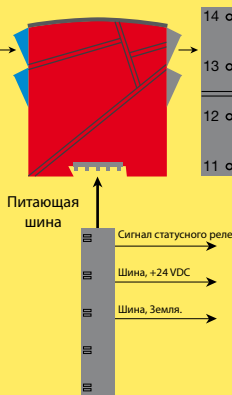
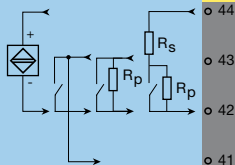
СХЕМЫ ПРИМЕНЕНИЯ

Входные-
сигналы:

Выходные сигналы:

канал 1:
NAMUR

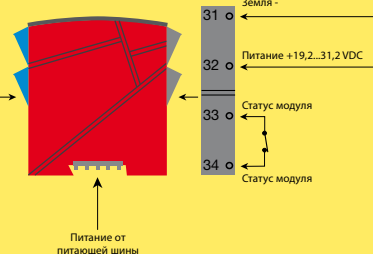
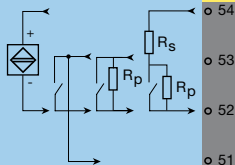
Механич.
контакт



Канал 2:

NAMUR

Механич.
контакт



Напряжения питания:

Zone 0, 1, 2,
20, 21, 22 /
Cl. I/II/III, div. 1
gr. A-G

Зона 2 / Cl. 1, div. 2, gr. A-D или безопасная зона

ПРИСТАВКА-ИНТЕРФЕЙС С ДИСПЛЕЕМ, PR 4501



Функциональные возможности

Прозрачность структуры меню PReasy и пояснительные вспомогательные тексты проведут Вас через все фазы программирования устройства. См. описание функций и возможностей настройки в разделе "Программирование / функции клавиш".

Области применения

- Интерфейс обмена данными для перезадавания параметров эксплуатации на 9202.
- В качестве стационарного дисплея для отражения данных технологического процесса и статуса.

Техническая характеристика

- 4-строчный дисплей на СИД; 1-я строка 1 (5,57 мм высотой) отображает статус каждого канала (OK или сбой). 2-я строка (3,33 мм высотой) отражает выход канала 1 (ON / OFF), 3-я строка (3,33 мм высотой) отражает выход канала (ON / OFF), 4-я строка показывает, зафиксирован ли выбор SIL. Неподвижная точка = SIL-зафиксировано, мигание точки = SIL-открыто. 4-я строка отражает также статус реле 1 и 2.
- Для предотвращения несанкционированного доступа может быть защищен паролем.

Установка / монтаж

- Насаживается до щелчка на 9202.

Расшифровка кодов заказа 9202В

Тип	Контакт	Каналы
9202В	Опто.....: 1 Реле N.O.....: 2 Реле N.C.....: 3	Один.....: А Два.....: В

4501 = Приставка-интерфейс с дисплеем

9400 = Питающая шина

Электрические данные

Диапазон рабочих температур среды..... -20...+60°C

Диапазон температур хранения -20...+85°C

Общие данные:

Напряжение питания 19,2...31,2 VDC

Макс. потр. мощность ≤ 3 W (2 канала)

Предохранитель 400 mA T / 250 VAC

Изоляция, напряжение тестовое / рабочее

Входы / выходы/ питание..... 2,6 kVAC / 300 VAC усиленная

Выход 1 к выходу 2..... 1,5 kVAC / 150 VAC усиленная

Статусное реле к питанию..... 1,5 kVAC / 150 VAC усиленная

Интерфейс обмена данными Приставка программирования 4501

Время реакции на аварию кабеля..... < 200 мс

Температура калибровки 20...28°C

Вспомогательные напряжения:

NAMUR-питание 8 VDC / 8 mA

Вибрация, IEC 60068-2-6 Тест Fc, 1 г, 2...100 Hz

Длительная вибрация, IEC 60068-2-64..... Тест Fh, 1 г, 3...100 Hz

Сечение кабеля (мин./макс.) 0,13...2,08 мм² / AWG 26...14
многожильный

Момент затяжки винта клеммы..... 0,5 Nm

Отн. влажность воздуха < 95% RH (без конденсата)

Размеры, без интерфейса (ВхШхГ)..... 109 x 23,5 x 104 мм

Размеры, с интерфейсом (ВхШхГ) 109 x 23,5 x 116 мм

Класс защиты корпуса IP20

Масса..... 170 г / 185 г с 4501

Входы:

Типы датчиков:

NAMUR согласно EN 60947-5-6

Механический контакт с

последовательным (R_s) и параллельным сопротивлением (R_p):

R_s Номин. 750 Ω

R_p Номин. 15 $k\Omega$

Диапазон частоты 0...5 kHz

Мин. длительность импульса > 0,1 мс

Входное сопротивление Номин. 1 $k\Omega$

Уровень переключения, сигнал < 1,2 mA, > 2,1 mA

Уровень переключения, авария кабеля < 0,1 mA, > 6,5 mA

Выходы:

Релейные выходы:

Статусные реле:

Макс. напряжение 125 VAC / 110 VDC

Макс. ток 0,5 A AC / 0,3 A DC

Макс. мощность 62,5 VA / 32W

Релейные выходы:

Макс. частота 20 Hz

Макс. напряжение 250 VAC / 30 VDC

Макс. ток 2 A AC / 2A DC

Макс. мощность 500 VA / 60 W

Опторазъемы, NPN-выходы:

Макс. частота 5 kHz

Мин. длительность импульса > 0,1 мс

Макс. нагрузка, ток / напряжение 80 mA / 30 VDC

Падение напряжения при 80 mA < 2,5 VDC

Одобрение для применения на судах и платформах:

Det Norske Veritas, Правила для судов и пл... В ходе рассмотрения

Сертификак соответствия по GOST R:

ВНИИФТРИ, № серт. См. www.prelectronics.com

Сертификация SIL:

exida, Серт.№ PREI 070902 P0002 C01

Выполняет директивные требования: Стандарт:

EMC 2004/108/EF EN 61326-1

LVD 2006/95/EF EN 61010-1

ATEX 94/9/EF EN 60079-0, -11, -15, -26

и EN 61241-0, -11

IECEX IEC 60079-0, -11, -15 и -26

IEC 61241-0 и -11

с FM us UL 60079-0, -11, -15
 EN 60079-0, -11, -15
 FM 3600, 3610, 3611, 3810
 CSA 22.2-157, -213
 UL, Стандарт безопасности..... UL 61010-1
 SIL IEC 61508

Программирование отслеживания аварии кабеля

Диагностика

Отслеживание сбоя кабеля, обнаружение и показ независимо, поканально:		
МОДУЛЬ:	Конфигурация, одинакова для обоих каналов	Обнаружение аварии кабеля:
9202	CA.BR = Да или CA.SH = Да	ON / ВКЛ.
	Иначе:	OFF / ОТКЛ.

Обнаружение аварии кабеля

Отслеживание сбоя кабеля (CA.BR, CA.SH):			
Вход	Вид аварии	Показ	Предел
Все	Обрыв кабеля	CA.BR	< 0,1 mA
Все	КЗ в кабеле	CA.SH	> 6,5 mA

Сбой аппаратного / программного обеспечения

Показ при сбое АО		
Диагностика	Показ	Причина
Тест связи между 4501 / 9202	NO.CO	Сбой в разьеме
Сбой EErpm - проверить конфигурацию	FL.ER	Ошибка конфигурирования или сбой проверки избыточн. цикл. суммы
Сбой АО	DE.ER	Недействит. конфигурация-восстановления в модуле
Сбой АО	FC.ER	Недействительная контр. сумма в 4501
Сбой EErpm - проверить конфигурацию	CO.ER	Недействит. конфигурация (CRC или данных)
Сбой АО	CA.ER	Ошибка калибровки изгот.
Сбой АО	HW.ER	Несоответствие настроек ПО конфигурации -
Сбой АО	OC.ER	Коммуникац. сбой при проверке осн. процессора
Сбой АО	MS.ER	Осн. внутреннее питание за допуст. пределами
Сбой АО	ML.ER	Сбой при самопроверке первичной инициализации
Сбой АО	MC.ER	Сбой при самопроверке осн. флэш- или ПАМ-памяти

! Все сообщения о сбое, выводимые на дисплей, мигают 1 раз/с и сопровождаются пояснит. текстом. Если сбой представляет собой аварию кабеля, мигает также фоновая подсветка дисплея. Сброс производится нажатием на клавишу **OK**.

Сбои, воздействующие на оба канала, отражаются как сбой на канале 1 - строка канала 2 пуста.

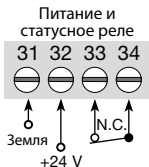
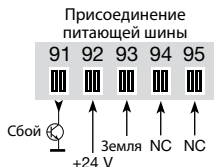
Сброс сбоев АО можно произвести двумя способами. Можно пройти по меню, напр., если второй канал должен продолжать работу, или же отключить и вновь включить модуль.

ФУНКЦИОНАЛЬНЫЕ ВОЗМОЖНОСТИ

Примеры подключения см. на схеме присоединения и принципиальной схеме (1)...(4)

- (1) Датчик Naimr с функцией отслеживания обрыва кабеля и короткого замыкания в нем.
- (2) Механический контакт с функцией отслеживания обрыва кабеля и короткого замыкания в нем (при установке Rs и Rp на контакте).
- (3) Механический контакт с функцией отслеживания обрыва кабеля (при установке Rp на контакте).
- (4) Механический контакт без функции отслеживания сбоя кабеля.

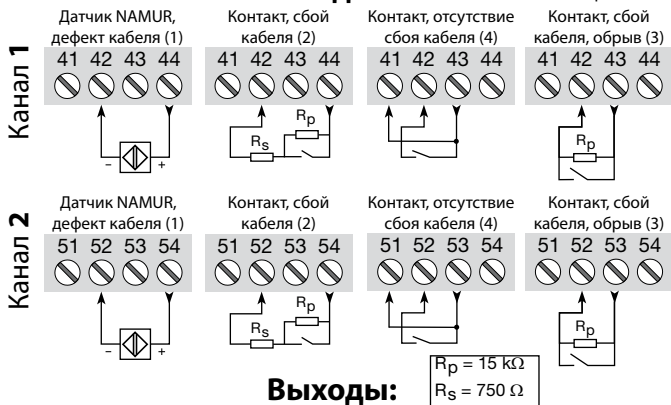
СХЕМЫ ПРИСОЕДИНЕНИЯ



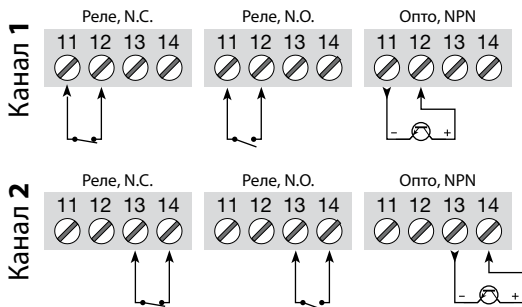
NC = нет соединения

(1)...(4) = См. Функциональные возможности на стр. 12

Входы:



Выходы:



Обзор сигналов СИД и сообщений о сбоях					
Состояние	Зеленый СИД	Канал 1: Желтый/красный	Канал 2: Желтый/красный	Статусное реле, N.C.	Питающая шина статус сигнала
Модуль исправен	Мигает			Срабатывает	OFF / ВЫКЛ
Отсутствие питания	OFF / ВЫКЛ	OFF / ВЫКЛ	OFF / ВЫКЛ	Отпускает	ON / ВКЛ
Неисправность модуля	OFF / ВЫКЛ	Красный	Красный	Отпускает	ON / ВКЛ
Канал 1, срабатывание реле	Мигает	Желтый		Срабатывает	OFF / ВЫКЛ
Канал 1, реле отпускает при сбое в кабеле	Мигает	Мигает красным		Отпускает	ON (если задейств.)
Канал 1, реле отпускает	Мигает	OFF / ВЫКЛ		Срабатывает	OFF / ВЫКЛ
Канал 2, срабатывание реле	Мигает		Желтый	Срабатывает	OFF / ВЫКЛ
Канал 2, реле отпускает при сбое в кабеле	Мигает		Мигает красным	Отпускает	ON (если задейств.)
Канал 2, реле отпускает	Мигает		OFF / ВЫКЛ	Срабатывает	OFF / ВЫКЛ

ФУНКЦИИ КЛАВИШ

Документация к алгоритму.

Общие замечания

При программировании 9202 вас проводят через все параметры настройки, так что вы сможете выбрать наиболее подходящую к данному применению конфигурацию. Каждому меню придан вспомогательный текст, прокручиваемый в строке 3 дисплея.

Программирование осуществляется посредством трех клавиш:

- ⬆ увеличивает числовое значение или выбирает следующий параметр
- ⬇ уменьшает числовое значение/выбирает предыдущий параметр
- Ⓚ служит для подтверждения выбора и перехода в следующее меню

По окончании настройки производится возврат в нормальный режим 1.0.

Удерживанием нажатой клавиши Ⓚ производится переход в предыдущее меню/ возврат в нормальный режим (1.0) без сохранения изменений.

В случае, если клавиши не были задействованы в течение 1 мин., дисплей вернется в нормальный режим показа (1.0) без сохранения изменений.

Дополнительные разъяснения

Паролевая защита: Доступ к программированию можно защитить вводом пароля. Пароль сохраняется в памяти устройства, что обеспечивает максимальную защиту от несанкционированных изменений. По умолчанию пароль 2008 предоставляет доступ ко всем меню программирования.

Информация об аварии кабеля через интерфейс 4501

Авария кабеля (см. граничные значения в таблице) отражается на дисплее как CA.BR (Обрыв кабеля) или CA.SH (КЗ в кабеле). Авария кабеля отражается поканально, но конфигурирование общее для обоих каналов. При аварии кабеля фоновая подсветка дисплея мигает. Сброс производится нажатием клавиши Ⓚ. После устранения аварии модуль возвращается к нормальной работе.

Функции продвинутого уровня

Устройство предоставляет доступ к ряду функций продвинутого уровня, что достигается ответом "да" ("yes") в пункте меню "adv.set".

Настройка дисплея: Здесь можно отладить контраст и заднюю подсветку; задать TAG-номер из 5 буквенноцифровых символов; Выбрать вид показа в строках 2 и 3 дисплея (либо цифровой выход, либо показ TAG-номера). При выборе "ALT" происходит смена режима показа между цифровым выходом и TAG-номером.

Пароль: Здесь можно выбрать пароль в промежутке 0000 - 9999 для защиты от несанкционированных изменений. По умолчанию устройство не защищено паролем при поставке.

Язык: В меню "LANG" можно выбрать одну из 7 предлагаемых языковых версий вспомогательных текстов, прокручиваемых в меню. Это UK (англ.), DE (нем.), FR (франц.), IT (итал.), ES (исп.), SE (швед.) и DK (дат.).

Питающая шина: В меню "RAIL" можно выбрать возможность передачи информации о сбое с модуля на централизованный мониторинг на контрольном посту PR 9410.

Safety Integrity Level (Уровень полноты безопасности/Класс эксплуатационной безопасности): См. Руководство по безопасности.



Прокручиваемые вспомогательные тексты в строке 3

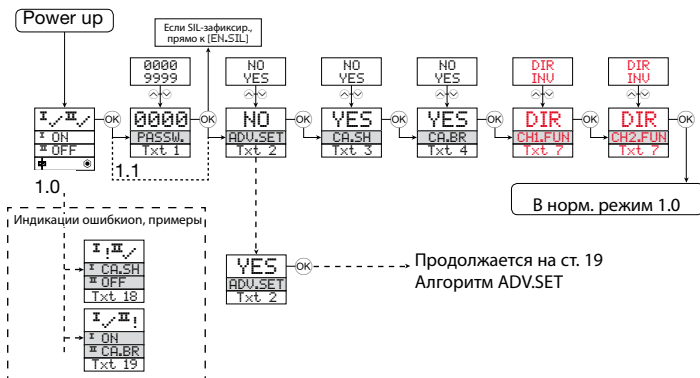
- [01] Введите правильный пароль [PASS]
- [02] Перейти в меню настроек продвинутого уровня? [ADV.SET]
- [03] Выбрать индикацию аварии кабеля для КЗ в кабеле? [CA.SH]
- [04] Выбрать индикацию аварии кабеля для обрыва кабеля? [CA.BR]
- [05] Передать сигнал статуса на шину?[RAIL.ER]
- [06] Перейти к настройке языка [SETUP]
- [6/1] Перейти к настройке пароля [SETUP]
- [6/2] Перейти к настройке дисплея [SETUP]
- [6/3] Перейти к выбору передачи сигнала о сбое на шину [SETUP]
- [6/4] Перейти к настройке SIL [SETUP]
- [07] Выбрать прямую обработку сигнала [CH1.FUN] [CH2.FUN]
Выбрать обращенную обработку сигнала [CH1.FUN] [CH2.FUN]
- [09] Отладить контраст ЖКИ [CONTRA]
- [10] Отладить фоновую подсветку ЖКИ [LIGHT]
- [11] Ввести TAG-№ - макс. 5 символов ['TAGON] ["TAGON]
- [12] Показ цифрового выхода на дисплее [DISP]
Показ TAG-№ на дисплее
Переключение режима показа цифр. выход -TAG-№
- [13] SIL-статус конфигурации (открыто / зафиксировано) [CONFIG]
- [14] Выбор фиксирования SIL-конфигурации[EN.SIL]
- [15] Активировать паролевую защиту? [EN.PASS]
- [16] Ввести новый пароль [NEW.PAS]
- [17] Выбрать язык [LANGUA]
- [18] Выбрать обнаружение аварии кабеля для КЗ [^ICA.SH] [^{II}OFF]
- [19] Выбрать обнаружение аварии кабеля для обрыва [^ION] [^{II}CA.BR]

АЛГОРИТМ

Если клавиши не задействованы в течение 1 мин., дисплей возвращается в нормальный режим 1.0 без сохранения возм изменений конфигурации.

- ⤴ увеличение числового значения или выбор следующего параметра
- ⤵ уменьшение числ. значения или выбор предшествующего параметра
- OK подтверждение выбора и переход в следующее меню

Удержание OK - возврат в предыдущее меню/возврат к 1.0 без сохранения изменений.



Нормальн. режим.

Строка 1 отражает статус канала 1 и канала 2.

Строка 2 отражает статус датчика 1.

Строка 3 отражает статус датчика 2.

Строка 4 показывает, зафиксирован ли SIL-выбор.

1.1 = Только при паролевой защите.

1.2 = Если задан пароль

Строка 1 - символы:

I ✓ = ОК. Мигание II! = сбой.

Строки 2 и 3 - символы:

Входная частота > 1 Hz = I LLL.

Строка 4 - символы:

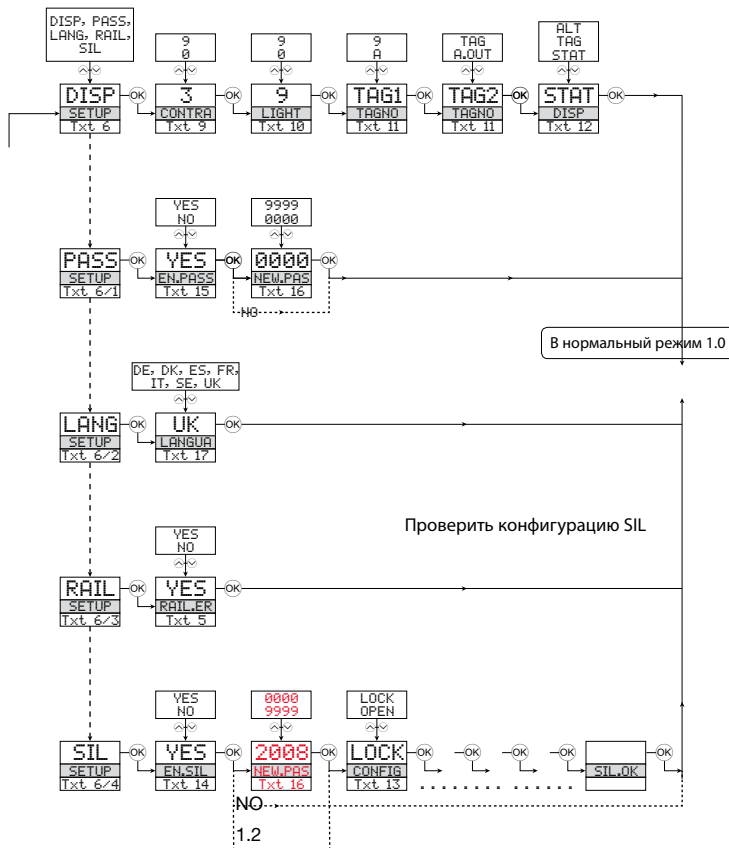
Неподвижная точка = SIL-фиксировано.

Мигание точки = SIL-открыто.

Красным шрифтом показан параметр безопасности в SIL-конфигурации. См. подробнее в Руководстве по безопасности.

Продолжается на ст. 19
Алгоритм ADV.SET

АЛГОРИТМ, НАСТРОЙКИ ПРОДВ. УРОВНЯ (ADV.SET)



Приложение

УСТАНОВОЧНЫЙ ЧЕРТЕЖ IECEx (English)

УСТАНОВОЧНЫЙ ЧЕРТЕЖ ATEX (English)

УСТАНОВОЧНЫЙ ЧЕРТЕЖ FM (English)

Safety manual (English)

IECEx Installation drawing


9202

For safe installation of 9202B the following must be observed. The module shall only be installed by qualified personnel who are familiar with the national and international laws, directives and standards that apply to this area.

Year of manufacture can be taken from the first two digits in the serial number.


4501

For installation in Zone 2 / Division 2 the following must be observed. The 4501 programming module is to be used solely with PR electronics modules. It is important that the module is undamaged and has not been altered or modified in any way. Only 4501 modules free of dust and moisture shall be installed.

IECEx Certificate	KEM 06.0039 X
Marking	Ex nA nC IIC T4 Gc [Ex ia Ga] IIC/IIB/IIA [Ex ia Da] IIIC
Standards	IEC60079-15 :2005, IEC60079-11:2006, IEC60079-0: 2007 IEC60079-26: 2006, IEC61241-0: 2004, IEC61241-11:2005

Hazardous area
Zone 0,1, 2, 20, 21, 22

Non Hazardous area
or Zone 2

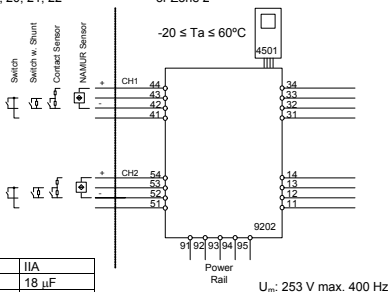
U_o : 10.6 VDC
 I_o : 12 mA DC
 P_o : 32 mW
 Lo/Ro : 1150 μ H/ Ω

	IIC	IIB	IIA
C_o	2.0 μ F	6.0 μ F	18 μ F
L_o	260 mH	780 mH	1000 mH

Ex input:

CH1 (terminal 41,42,43,44)

CH2 (terminal 51,52,53,54)


Supply / Output:

(terminal 11,12,13,14)

(terminal 31,32,33,34)

(terminal 91,92,93,94,95)

LERBAKKEN 10, 8410 RØNDE DENMARK

Terminal (31,32)**Supply:**

Voltage	19.2 – 31.2 VDC
Power max.	3 W

Terminal (33,34)**Status Relay:**

	Non Hazardous location	Zone 2 installation
Voltage max.	125 VAC / 110 VDC	32 VAC / 32 VDC
Power max.	62.5 VA / 32 W	16 VA / 32 W
Current max.	0.5 AAC / 0.3 ADC	0.5 AAC / 1 ADC

Terminal CH1(11,12) CH2(13,14)**Digital output:****NPN output:**

Voltage max.	30 VDC
Current max.	80 mA

Terminal CH1(11,12) CH2(13,14)**Relay output:****Non Hazardous location****Zone 2 installation**

	Non Hazardous location	Zone 2 installation
Voltage max.	250 VAC / 30 VDC	32 V AC / 30 VDC
Power max.	500 VA / 60 W	64 VA / 60 W
Current max.	2 AAC / 2 ADC	2 AAC / 2 ADC

Installation notes:

For installation in Zone 2, the module must be installed in an outer enclosure having an IP protection of at least IP54 according to type of protection Ex-n or Ex-e.

For installation on Power Rail in Zone 2, only Power Rail type 9400 supplied by Power Control Unit type 9410 is allowed.

In type of protection "intrinsic safety iD" the parameters for intrinsic safety for gas group IIB are applicable.

If the sensor circuits (Terminals 41..44, 51..54) have been installed in a type of protection other than "intrinsic safety", the module shall not be re-installed in type of protection "intrinsic safety".

Do not separate connectors when energized and an explosive gas mixture is present.

Do not mount or remove modules from the Power Rail when an explosive gas mixture is present.

ATEX Installation drawing


9202

For safe installation of 9202B the following must be observed. The module shall only be installed by qualified personnel who are familiar with the national and international laws, directives and standards that apply to this area.

Year of manufacture can be taken from the first two digits in the serial number.


4501

For Installation in Zone 2 / Division 2 the following must be observed.

The 4501 programming module is to be used solely with PR electronics modules. It is important that the module is not damaged and has not been altered or modified in any way. Only 4501 modules free of dust and moisture shall be installed.

ATEX Certificate KEMA 07 ATEX 0146 X

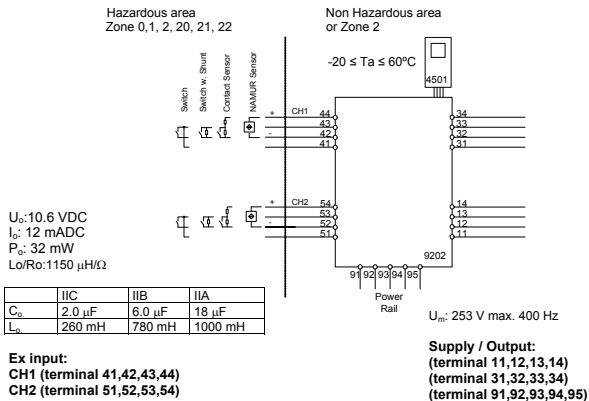
Marking



II 3 G Ex nA nC IIC T4
 II (1) G [Ex ia] IIC/IIB/IIA
 II (1) D [Ex iaD]

Standards

EN 60079-0 : 2006, EN 60079-11 : 2007, EN 60079-15 : 2005
 EN 60079-26 : 2007, EN 61241-0 : 2006, EN 61241-11 : 2006



LERBAKKEN 10, 8410 RØNDE DENMARK

Terminal (31,32)**Supply:**

Voltage	19.2 – 31.2 VDC
Power max.	3 W

Terminal (33,34)**Status Relay:**

	Non Hazardous location	Zone 2 installation
Voltage max.	125 VAC / 110 VDC	32 VAC / 32 VDC
Power max.	62.5 VA / 32 W	16 VA / 32 W
Current max.	0.5 A AC / 0.3 ADC	0.5 AAC / 1 ADC

Terminal CH1(11,12) CH2(13,14)**Digital output:****NPN output:**

Voltage max	30 VDC
Current max	80 mA

Terminal CH1(11,12) CH2(13,14)**Relay output:****Non Hazardous location****Zone 2 installation**

Voltage max.	250 VAC / 30 VDC	32 VAC / 30 VDC
Power max.	500 VA / 60 W	64 VA / 60 W
Current max.	2 AAC / 2 ADC	2 AAC / 2ADC

Installation notes:

For installation in Zone 2, the module must be installed in an outer enclosure having an IP protection of at least IP54, according to type of protection Ex-n or Ex-e.

For installation on Power Rail in Zone 2, only Power Rail type 9400 supplied by Power Control Unit type 9410 is allowed.

In type of protection "intrinsic safety iD" the parameters for intrinsic safety for gas group IIB are applicable.

After the sensor circuits (Terminals 41..44, 51..54) have been installed in a type of protection other than "intrinsic safety", the module shall not be re-installed in type of protection "intrinsic safety".

Do not separate connectors when energized and an explosive gas mixture is present.

Do not mount or remove modules from the Power Rail when an explosive gas mixture is present.

LERBAKKEN 10, 8410 RØNDE DENMARK

Terminal (31,32)**Supply:**Voltage 19.2 – 31.2 VDC
Power max. 3 W**Terminal (33,34)****Status Relay:****Non Hazardous location: Division 2 or Zone 2 installation:**Voltage max. 125 VAC / 110 VDC 32 VAC / 32VDC
Power max. 62.5 VA / 32 W 16 VA / 32 W
Current max. 0.5 AAC / 0.3 ADC 0.5 AAC / 1 ADC**Terminal CH1(11,12) CH2(13,14)****Digital output:****NPN output:**Voltage max. 30 VDC
Current max. 80 mA**Terminal CH1(11,12) CH2(13,14)****Relay output:****Non Hazardous location:****Division 2 or Zone 2 installation:**Voltage max. 250 VAC / 30VDC 32 VAC / 30VDC
Power max. 500 VA / 60W 64 VA / 60 W
Current max. 2 AAC / 2ADC 2 AAC / 2 ADC**Installation notes:**

The installation and wiring shall be in accordance with the Canadian Electrical Code for Canada and National Electrical Code NFPA 70, Article 500 or 505 for installation in USA.

The module must be supplied from a Power Supply having double or reinforced insulation.

The use of stranded wires is not permitted for mains wiring except when wires are fitted with cable ends.

For installation on the 9400 Power Rail the power must be supplied from Power Control Module Unit 9410.

The module must be installed in pollution degree 2 or better.

The module must be installed in an enclosure suitable for the environment for which it is used.

For installation in Zone 2 or Division 2, the module must be installed in a suitable outer enclosure according to the regulations in the CEC for Canada or NEC for USA.

The module is galvanically isolated and does not require grounding.

Use 60 / 75 °C copper conductors with wire size AWG: (26-14).

Warning: Substitution of components may impair intrinsic safety and / or suitability for Div. 2 / Zone 2.

Warning: To prevent ignition of explosive atmospheres, disconnect power before servicing and do not separate connectors when energized and an explosive gas mixture is present.

Warning: Do not mount or remove modules from the Power Rail when an explosive gas mixture is present.

SAFETY MANUAL

PULSE ISOLATOR

9202

This safety manual is valid for the following product versions:

9202-002

0. CONTENTS

1. Observed standards	2
2. Acronyms and abbreviations	2
3. Purpose of the product	3
4. Assumptions and restrictions for use of the product.....	3
4.1 Basic safety specifications	3
4.2 Associated equipment.....	3
4.2.1 Relay output.....	3
4.2.2 Opto output.....	3
4.2.3 Field device.....	3
4.3 Failure rates	3
4.4 Safe parameterisation.....	4
4.5 Installation in hazardous areas	4
5. Functional specification of the safety functions.....	4
6. Functional specification of the non-safety functions	4
7. Safety parameters	4
8. Hardware and software configuration.....	5
9. Failure category.....	5
10. Periodic proof test procedure	5
11. Procedures to repair or replace the product.....	5
12. Maintenance.....	5
13. Documentation for routing diagram	6
13.1 In general	6
13.2 Further explanations.....	6
13.2.1 Password protection	6
13.2.2 Cable fault information via display front 4501	6
13.4 Advanced functions.....	6
13.4.1 Display setup	7
13.4.2 Password	7
13.4.3 Language	7
13.4.4 Power rail	7
13.4.5 Safety integrity level.....	7
14 Safe parameterisation - user responsibility.....	8
14.1 Safety-related configuration parameters.....	8
14.2 Verification procedure.....	8
14.2.1 If no password is set.....	8
14.2.2 If password is set.....	9
14.3 Functional test	9
15 Fault reaction and restart condition	9
16 User interface	10
16.1 Scrolling help texts in display line 3.....	10
16.2 Routing diagram.....	11
16.3 Routing diagram - Advanced settings (ADV.SET).....	12
17. Connections diagram	13

1. Observed standards

Standard	Description
IEC 61508	Functional Safety of electrical / electronic / programmable electronic safety-related systems
IEC 61508-2:2000	Part 2: Requirements for electrical / electronic / programmable electronic safety-related systems
IEC 61508-3:1998	Part 3: Software requirements
IEC 61326-3-1:2008	Immunity requirements for safety-related systems

2. Acronyms and abbreviations

Acronym / Abbreviation	Designation	Description
Element		Term defined by IEC 61508 as “part of a subsystem comprising a single component or any group of components that performs one or more element safety functions”
PFD	Probability of Failure on Demand	This is the likelihood of dangerous safety function failures occurring on demand.
PFH	Probability of dangerous Failure per Hour	The term “Probability” is misleading, as IEC 61508 defines a Rate.
SFF	Safe Failure Fraction	Safe Failure Fraction summarises the fraction of failures which lead to a safe state and the fraction of failures which will be detected by diagnostic measures and lead to a defined safety action.
SIF	Safety Integrity Function	Function that provides fault detection (to ensure the necessary safety integrity for the safety functions)
SIL	Safety Integrity Level	The international standard IEC 61508 specifies four discrete safety integrity levels (SIL 1 to SIL 4). Each level corresponds to a specific probability range regarding the failure of a safety function.

3. Purpose of the product

Pulse isolator for transmission of signals to the safe area from NAMUR sensors and mechanical switches installed in the hazardous area.

The module can be mounted in the safe area and in zone 2 / div. 2 and receive signals from zone 0, 1, 2, 20, 21 and 22 / Class I/II/III, Div. 1, Gr. A-G.

Error events, including cable breakage, are monitored and signalled via the individual status relay and/or a collective electronic signal via the power rail.

The 9202 has been designed, developed and certified for use in SIL 2 applications according to the requirements of IEC 61508.

4. Assumptions and restrictions for use of the product

4.1 Basic safety specifications

Operational temperature range -20...+60°C

Storage temperature range -20...+85°C

Power supply type, min. Double or reinforced

Supply voltage 19.2...31.2 VDC

Output pulse length, min. 40 µs

Mounting area Zone 2 / Division 2 or safe area

Mounting environment Pollution degree 2 or better

4.2 Associated equipment

4.2.1 Relay output

The relay output shall only be connected to equipment which has a current limiting function of 2 A.

4.2.2 Opto output

The opto output signals are fed to SIL 2 compliant inputs of a safety PLC specified to receive a frequency of 5 kHz and a pulse length down to 40 microseconds or the field device signal pulse length minus 60 microseconds.

4.2.3 Field device

The field device must provide a minimum pulse length of 100 microseconds.

4.3 Failure rates

The basic failure rates from the Siemens standard SN 29500 are used as the failure rate database.

Failure rates are constant, wear-out mechanisms are not included.

External power supply failure rates are not included.

4.4 Safe parameterisation

The user is responsible for verifying the correctness of the configuration parameters. (See section 14 Safe parameterisation - user responsibility).

Manual override may not be used for safety applications.

4.5 Installation in hazardous areas

The IECex Installation drawing, ATEX Installation drawing and FM Installation drawing shall be followed if the products are installed in hazardous areas.

5. Functional specification of the safety functions

Pulse isolator as well as supply of NAMUR sensors and mechanical switches with cable error detection installed in the hazardous area. Cable error detection only works with NAMUR sensors or with the use of external resistors R_S and R_P . See connections diagram at page 13 (switch, cable fault) .

6. Functional specification of the non-safety functions

The status relay (terminal 33 and 34), error signal on power rail (terminal 91) and LED outputs are not suitable for use in any Safety Instrumented Function.

7. Safety parameters

	Relay	Opto
Probability of dangerous Failure per Hour (PFH)	4.66E-8	3.62E-8
	Note ¹ , Note ²	
Probability of failure on demand (PFD) - 1 year proof test interval	2.04E-4	1.58E-4
Proof test interval (10% of loop PFD)	4 years	5 years
Safe Failure Fraction	90%	91%
Demand response time, opto output	<125 μ s	
Demand response time, relay output	<10 ms	
Demand mode	High	
Demand rate	1000 s	
Mean Time To Repair (MTTR)	8 hours	
Diagnostic test interval	10 seconds	
Hardware Fault Tolerance (HFT)	0	
Component Type	B	
SIL capability	SIL 2	
Description of the "Safe State", opto output	High impedance	
Description of the "Safe State", relay output	De-energised	
Relay lifetime (Note ²)	100 000 times	

Note¹: The 9202 contains no lifetime limiting components, therefore the PFH figures are valid for up to 12 years, according to IEC 61508.

Note²: The maximum frequency for Pulse Isolator 9202 with relay output is 20 Hz. The user must calculate the product lifetime with regard to the relay lifetime.

8. Hardware and software configuration.

All configurations of software and hardware versions are fixed from factory, and cannot be changed by end-user or reseller.

This manual only covers products labelled with the product version (or range of versions) specified on the front page.

9. Failure category

Failure category	Failure rates (1/h)	
	Relay	Opto
Fail Safe Detected	0.000E+00	0.000E+00
Fail Safe Undetected	2.897E-07	2.755E-07
Fail Dangerous Detected	1.303E-07	1.356E-07
Fail Dangerous Undetected	4.658E-08	3.618E-08

10. Periodic proof test procedure

Step	Action
1	Bypass the safety PLC or take other appropriate action to avoid a false trip
2	Connect a simulator identical to the input setup
3	Perform an ON / OFF signal for each channel
4	Observe whether the output channel acts as expected
5	Restore the input terminals to full operation
6	Remove the bypass from the safety PLC or otherwise restore normal operation

This test will detect approximately 95% of possible “du” (dangerous undetected) failures in the pulse isolator. The proof test is equivalent to the functional test.

11. Procedures to repair or replace the product

Any failures that are detected and that compromise functional safety should be reported to the sales department at PR electronics A/S.

Repair of the module and replacement of circuit breakers must be done by PR electronics A/S only.

12. Maintenance

No maintenance required.

13. Documentation for routing diagram

The routing diagram is shown in section 16.2.

13.1 In general

When configuring the 9202, you will be guided through all parameters and you can choose the settings which fit the application. For each menu there is a scrolling help text which is automatically shown in line 3 on the display.

Configuration is carried out by use of the 3 function keys:

- ⬆ will increase the numerical value or choose the next parameter
- ⬇ will decrease the numerical value or choose the previous parameter
- Ⓞ will save the chosen value and proceed to the next menu

When configuration is completed, the display will return to the default state 1.0.

Pressing and holding Ⓞ will return to the previous menu or return to the default state (1.0) without saving the changed values or parameters.

If no key is activated for 1 minute, the display will return to the default state (1.0) without saving the changed values or parameters.

13.2 Further explanations

13.2.1 Password protection

Access to the configuration can be blocked by assigning a password. The password is saved in the module in order to ensure a high degree of protection against unauthorised modifications to the configuration. Default password 2008 allows access to all configuration menus.

Password protection is mandatory in SIL applications.

13.2.2 Cable fault information via display front 4501

Cable fault (see limits in the table) is displayed as CA.BR (cable break) or CA.SH (cable short-circuited). Cable fault is shown independently for each channel but the configuration is common for both channels. In case of cable fault the backlight flashes. This can be reset by pressing the Ⓞ key. When the cable fault has been remedied, the module will return to normal operation.

13.4 Advanced functions

The unit gives access to a number of advanced functions which can be reached by answering "Yes" to the point "adv.set".

13.4.1 Display setup

Here you can adjust the brightness contrast and the backlight. Setup of tag numbers with 5 alphanumerics. Selection of functional readout in line 2 and 3 of the display - choose between readout of digital output or tag no. When selecting "ALT" the readout toggles between digital output and tag no.

13.4.2 Password

Here you can choose a password between 0000 and 9999 in order to protect the unit against unauthorised modifications to the configuration. The unit is delivered default without password.

13.4.3 Language

In the menu "LANG" you can choose between 7 different language versions of help texts that will appear in the menu. You can choose between UK, DE, FR, IT, ES, SE and DK.

13.4.4 Power rail

In the menu "RAIL" you can choose if errors in the module are transmitted to the central surveillance in the PR 9410 power control unit.

13.4.5 Safety integrity level

See Safe parameterisation - user responsibility

14 Safe parameterisation - user responsibility

14.1 Safety-related configuration parameters

Parameters	Value	Description
CH1.FUN	DIR / INV	Direct / inverted channel function
CH2.FUN.	DIR / INV	Direct / inverted channel function
PASSW	0 - 9999	New password

The above safety-related configuration parameters are marked in red text in the routing diagrams and must be verified by the user in a SIL-configuration.

14.2 Verification procedure

The verification is done using the display / programming front PR 4501 by following the procedure described below.

14.2.1 If no password is set

	Action	Display shows
1	Press OK	ADV.SET
2	Set (ADV.SET) to Yes and press OK	DISP SETUP
3	Step down to (SIL SETUP) and press OK	EN.SIL
4	Set (EN SIL) to YES and press OK	NEW.PASS
5	Set password to a number between 0 and 9999 and press OK (At this time the module starts operating in SIL mode with the entered configuration parameters!)	Verify⇒OPEN "briefly" ⇒LOCK*
6	Verify Channel 1 function and press OK	CH1.FUN
7	Verify Channel 2 function and press OK	CH2:FUN
8	Verify password and press OK	PASSW
9	Verify SIL and press OK	

* Open is shown briefly in the display.

14.2.2 If password is set

	Action	Display shows
1	Press OK	PASSW
2	Enter password and press OK	ADV.SET
3	Set (ADV.SET) to Yes and press OK	DISP SETUP
4	Step down to (SIL SETUP) and press OK	EN.SIL
5	Set (EN SIL) to YES and press OK (At this time the module starts operating in SIL mode with the entered configuration parameters!)	Verify⇒OPEN "briefly" ⇒LOCK*
6	Verify Channel 1 function and press OK	CH1.FUN
7	Verify Channel 2 function and press OK	CH2:FUN
8	Verify password and press OK	PASSW
9	Verify SIL and press OK	

* Open is shown briefly in the display

14.3 Functional test

The user is responsible to make a functional test after verification of safety parameters. The procedure for periodic proof test described in section 10 shall be used.

15 Fault reaction and restart condition

When the 9202 detects a fault the output will go to Safe State, in which the opto output will go to "high impedance" or the relay output will go to "de-energised". If the fault is application-specific (cable error detection) the 9202 will restart when the fault has been corrected.

For device faults there are 2 ways of bringing the module out of Safe State.

1. Power cycle the module.
2. Bring the module out of SIL mode (choose "NO" in the menu point "EN.SIL"), and set it back to SIL mode again (choose "YES" in the menu point "EN.SIL" and verify the configuration).

16 User interface

16.1 Scrolling help texts in display line 3

- [01] Set correct password [PASS]
- [02] Enter advanced setup [ADV.SET]
- [03] Enable cable short circuit error indication [CA.SH]
- [04] Enable cable breakage error indication? [CA.BR]
- [05] Enable rail status signal output? [RAIL.ER]
- [06] Enter language setup [SETUP]
- [6/1] Enter password setup [SETUP]
- [6/2] Enter display setup [SETUP]
- [6/3] Enter rail setup [SETUP]
- [6/4] Enter SIL setup [SETUP]
- [07] Select direct channel function [CH1.FUN] [CH2.FUN]
Select inverted channel function [CH1.FUN] [CH2.FUN]
- [09] Adjust LCD contrast [CONTRA]
- [10] Adjust LCD backlight [LIGHT]
- [11] Write a 5-character channel ["TAGON] ["TAGON]
- [12] Show output state in display [DISP]
Show TAG in display
Alternate shown information in display
- [13] Configuration SIL status (Open / Locked) [CONFIG]
- [14] Enable SIL configuration lock [EN.SIL]
- [15] Enable password protection [EN.PASS]
- [16] Set new password [NEW.PAS]
- [17] Select language [LANGUA]
- [18] Cable short circuit [¹CA.SH] [²OFF]
- [19] Cable breakage [¹ON] [²CA.BR]

16.2 Routing diagram

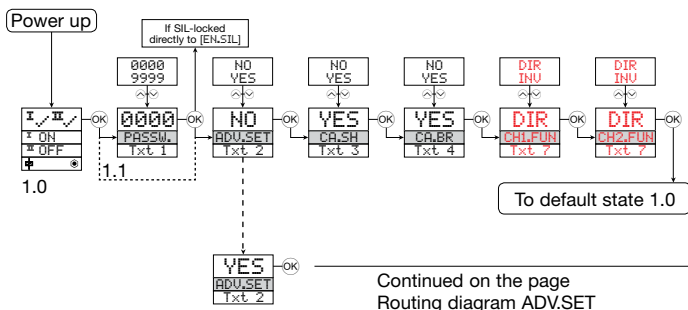
If no key is activated for 1 minute, the display will return to the default state 1.0 without saving configuration changes.

⊖ Increase value / choose next parameter

⊕ Decrease value / choose previous parameter

⊙ Save the chosen value and proceed to the next menu

Hold ⊙ Back to previous menu / return to menu 1.0 without saving



1.0 = Default state

Line 1 shows status for channel 1 and channel 2.

Line 2 shows status for sensor 1.

Line 3 shows status for sensor 2.

Line 4 indicates whether the module is SIL-locked.

1.1 = Only if password-protected

1.2 = If password has been set.

Line 1 symbols:

⊖/⊕ = OK. Flashing ⊖/⊕ = error

Line 2 and 3 symbols:

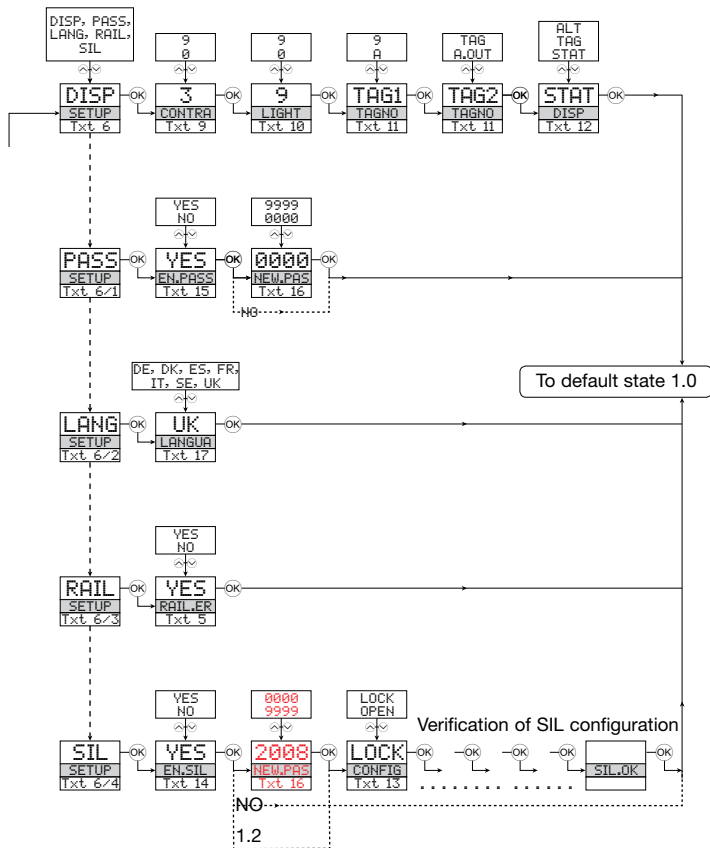
Input frequency > 1 Hz = ⊖ ⊖ ⊖ ⊖

Line 4 symbols:

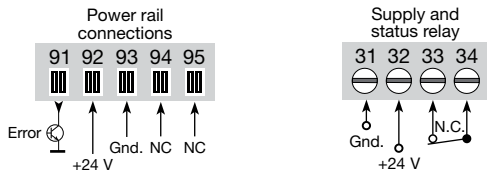
Static dot = SIL-locked

Flashing dot = not SIL-locked

16.3 Routing diagram - Advanced settings (ADV.SET)

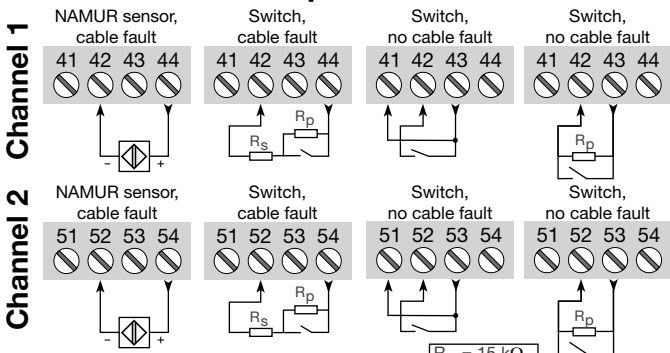


17. Connections diagram

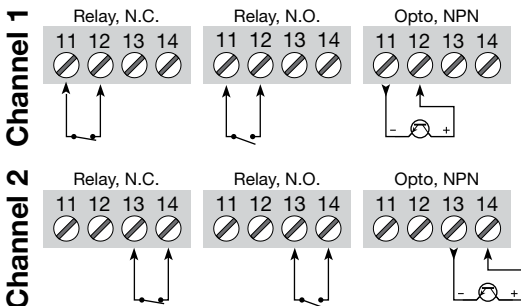


NC = no connection

Inputs:



Outputs:





Индикаторы Программируемые дисплеи с большим выбором вводов и выводов для индикации температуры, объема, веса и т. д. Обеспечивают линеаризацию и масштабирование сигналов, имеют ряд измерительных функций, программируемых при помощи ПО PReset.



Ex-барьеры Интерфейсы для аналоговых и цифровых сигналов и сигналов HART® между датчиками / преобразователями I/P / сигналами частоты и СУ в опасных зонах Ex 0, 1 и 2, ряд модулей - в опасных зонах 20, 21 и 22.



Развязка Устройства гальванической развязки аналоговых и цифровых сигналов, а также сигналов в протоколе HART®. Обширная программа модулей с питанием от токовой петли или универсальным, для линеаризации, инвертирования и масштабирования выходных сигналов.



Температура Широкий выбор температурных преобразователей для монтажа в корпусе датчика стандарта DIN типа В и для установки на DIN-рейке, с обменом аналоговых и цифровых данных по шине. Предлагаются как под конкретные применения, так и универсальные.



Универсальность Программируемые с ПК или с панели модули с универсальным рядом вводов, выводов и питания. Модули этого ряда имеют функции высокого порядка, напр. калибровка процесса, линеаризация и самодиагностика.



- 
 www.preelectronics.fr
 sales@preelectronics.fr
- 
 www.preelectronics.de
 sales@preelectronics.de
- 
 www.preelectronics.es
 sales@preelectronics.es
- 
 www.preelectronics.it
 sales@preelectronics.it
- 
 www.preelectronics.se
 sales@preelectronics.se
- 
 www.preelectronics.co.uk
 sales@preelectronics.co.uk
- 
 www.preelectronics.com
 sales@preelectronics.com
- 
 www.preelectronics.org.cn
 sales@preelectronics.org.cn

Head office

Denmark
 PR electronics A/S
 Lerbakken 10
 DK-8410 Rønne

www.preelectronics.com
sales@preelectronics.dk
 tel. +45 86 37 26 77
 fax +45 86 37 30 85



QUALITY SYSTEM AND ENVIRONMENTAL
 MEDICAL MANAGEMENT SYSTEM
 DS/EN ISO 9001
 DS/EN ISO 14001

