

Pt100-konverter

3102

- Høj nøjagtighed, bedre end 0,1% af span
- Slimline 6 mm hus
- Høj EMC-performance og 50/60 Hz støjundertrykkelse
- Valgbar < 30 ms / 300 ms reaktionstid
- For-kalibrerede temperaturområder kan vælges via DIP-switche



Anvendelse

- 3102 konverteren måler en standard 2-, 3- eller 4-tråds Pt100 temperaturføler, og leverer et analogt strøm- eller spændingssignal på udgangen.
- 3102 kan monteres i sikkert område eller i Zone 2 / Division 2 områder.
- Godkendt til marine-applikation.

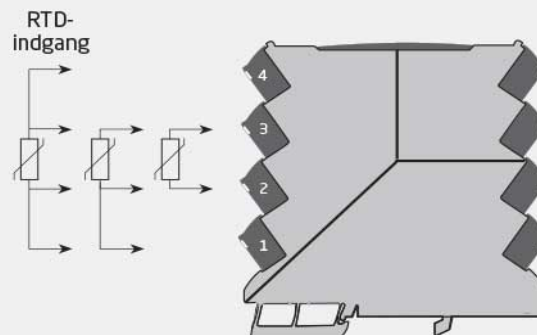
Teknisk karakteristik

- Fleksibel spændingsforsyning med 24 VDC ($\pm 30\%$) via klemmer.
- Hurtig reaktionstid på < 30 ms med samtidig følerfejlsdetektering (vælges via DIP-switch).
- Reaktionstiden kan nedsættes til 300 ms (vælges via DIP-switch).
- Høj konverteringsnøjagtighed, bedre end 0,1% af span, i alle tilgængelige områder.
- 3102 overholder retningslinjerne i NAMUR NE21 og er således yderst velegnet i barske EMC-miljøer.
- Transmitteren overholder ligeledes retningslinjerne i NAMUR NE43 ift. værdier for 'uden for område' og følerfejl.
- Grøn LED i front indikerer driftsstatus for enheden og den tilsluttede føler.
- Alle terminaler er beskyttet mod overspænding og polaritetsfejl.
- Særlig godt signal-/støjforhold på > 60 dB.

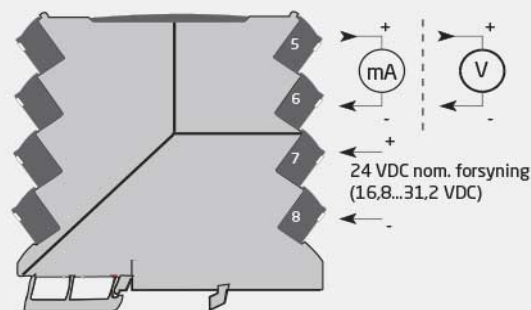
Montering / installation / programmering

- Valgbare DIP-switch-indstillinger giver nem konfiguration af mere end 1000 fabrikskalibrerede måleområder.
- Det smalle 6 mm hus giver mulighed for montering af op til 165 enheder per meter DIN-skinne uden luft mellem enhederne.
- Bredt omgivelsestemperaturområde på $-25...+70^{\circ}\text{C}$.

Applikationer



**Sikkert område eller
Zone 2 & Cl. 1, Div. 2, gr. A-D**



Bestillingsskema:

Type
3102

Omgivelsesbetingelser

Driftstemperatur.....	-25°C til +70°C
Lagringstemperatur.....	-40°C til +85°C
Kalibreringstemperatur.....	20...28°C
Relativ fugtighed.....	< 95% RF (ikke-kond.)
Kapslingsklasse.....	IP20
Installation i.....	Forureningsgrad 2 & måle- / overspændingskat. II

Mekaniske specifikationer

Dimensioner (HxBxD).....	113 x 6,1 x 115 mm
Vægt, ca.....	70 g
DIN-skinnetype.....	DIN EN 60715/35 mm
Ledningskvadrat.....	0,13...2,5 mm ² / AWG 26...12 flerkoret ledning
Klemskruetilsætningsmoment.....	0,5 Nm
Vibration.....	IEC 60068-2-6
2...25 Hz.....	±1,6 mm
25...100 Hz.....	±4 g

Fælles specifikationer**Forsyning**

Forsyningsspænding.....	16,8...31,2 VDC
Max. forbrug.....	0,52 W
Max. effekttab.....	0,52 W

Reaktionstid

Reaktionstid (0...90%, 100...10%).....	< 30 ms / 300 ms (vælgbar)
Signal- / støjforhold.....	Min. 60 dB
Programmering.....	DIP-switch
Signaldynamik, indgang.....	23 bit
Signaldynamik, udgang.....	18 bit
Nøjagtighed.....	Bedre end 0,1% af det valgte område
EMC-immunitetspåvirkning.....	< ±0,5% af span
Udvidet EMC-immunitet: NAMUR NE21, A-kriterium, gniststøj.....	< ±1% af span
Identifikation af forkert DIP-switchindstilling.....	Udgang 0 V / 0 mA; LED 0,5 s / 1 Hz

Indgangspecifikationer**RTD-indgang**

Temperaturområde, Pt100.....	-200...+850°C
Min. måleområde (span).....	10°C
Nøjagtighed: den største af.....	Bedre end 0,1% af span eller 0,2°C
Temperaturkoefficient: den største af.....	0,02°C/°C eller ≤ ±0,01%/°C
Følerstrøm.....	< 150 µA
Følerkabelmodstand.....	< 50 Ω per leder
Virkning af følerkabelmodstand (3- / 4-leder).....	< 0,002 Ω / Ω
Følerfejlsdetektering.....	Ja - vælges vha. DIP-switch
Følerbrudsdetektering.....	> 800 Ω
Detektering af kortsluttet føler.....	< 18 Ω

Udgangspecifikationer**Fælles udgangsspecifikationer**

Opdateringstid.....	10 ms
---------------------	-------

Strømodgang

Signalområde.....	0...23 mA
Programmerbare signalområder.....	0 / 4...20 mA
Følerfejlsindikation (0...20 mA).....	0 mA eller 23 mA / OFF
Følerfejlsindikation (4...20 mA).....	3,5 mA eller 23 mA / iht. NAMUR NE43 eller OFF
Belastning (v. strømodgang).....	≤ 600 Ω
Belastningsstabilitet.....	≤ 0,01% af span / 100 Ω
Strømbegrænsning ved lav udgangsbelastning.....	< 60 mA peak / < 4 mA gennemsnit

Spændingsudgang

Programmerbare signalområder.....	0/1...5 og 0/2...10 V
Følerfejlsindikation.....	0 V / 10% over max. / ingen
Belastning (v. spændingsudgang).....	≥ 10 kΩ

Åben udgang.....	< 18 V
------------------	--------

I.S. - / Ex-mærkning

ATEX.....	II 3 G Ex ec IIC T4 Gc
IECEx.....	Ex ec IIC T4 Gc
FM, US.....	Cl. I, Div. 2, Gr. A, B, C, D T4 el. Cl. I, Zone 2, AEx nA IIC T4
FM, CA.....	Cl. I, Div. 2, Gr. A, B, C, D T4 el. Cl. I, Zone 2, Ex nA IIC T4
EAC Ex.....	2Ex nA IIC T4 Gc X

Overholdte myndighedskrav

EMC.....	2014/30/EU
LVD.....	2014/35/EU
ATEX.....	2014/34/EU
RoHS.....	2011/65/EU
EAC.....	TR-CU 020/2011
EAC Ex.....	TR-CU 012/2011

Godkendelser

ATEX.....	KEMA 10ATEX0147 X
IECEx.....	KEM 10.0068X
c FM us.....	FM17US0004X / FM17CA0003X
c UL us, UL 61010-1.....	E314307
EAC Ex.....	RU C-DK.HA65.B.00355/19
DNV Marine.....	TAA00001RW