

Convertitore Pt100

3102

- Alta precisione, migliore dello 0,1% del campo
- Solo 6 mm di spessore
- Eccellente soppressione delle emissioni elettromagnetiche e dei disturbi a 50/60 Hz
- Tempo di risposta selezionabile tra <30 ms e 300 ms
- Campi di temperatura pre-calibrate selezionabili tramite DIP-switch



Applicazioni

- Il convertitore di temperatura 3102 esegue misure con un sensore Pt100 a 2, 3 o 4 fili standard e fornisce in uscita un segnale analogico di tensione o corrente.
- Il 3102 si può installare nelle aree di sicurezza o nelle aree di tipo Zona 2 / Divisione 2.
- Approvato per applicazioni marine.

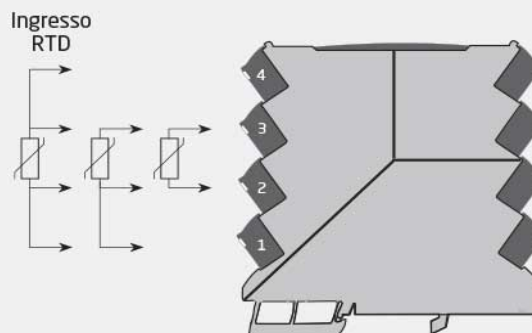
Caratteristiche tecniche

- Alimentazione flessibile a 24 VDC ($\pm 30\%$) tramite connettori.
- Basso tempo di risposta (< 30 ms) con rilevamento simultaneo degli errori del sensore, quando selezionato.
- Tempo di risposta selezionabile di 300 ms quando è necessaria l'attenuazione del segnale.
- Alta precisione della conversione in tutti i campi disponibili, migliore dello 0,1% del campo.
- Conforme alle raccomandazioni NAMUR NE21, il 3102 offre eccellenti prestazioni di misura in ambienti difficili dal punto di vista delle emissioni elettromagnetiche.
- Il dispositivo è conforme allo standard NAMUR NE43 che definisce i valori fuori scala e i valori di uscita del sensore errati.
- Un LED verde visibile indica lo stato operativo e lo stato del sensore di ingresso.
- Tutti i morsetti sono protetti contro gli errori di sovratensione e polarità.
- Eccellente rapporto segnale/rumori > 60 dB

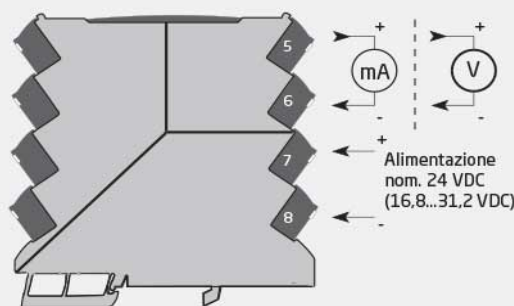
Montaggio / installazione / programmazione

- Impostazioni selezionabili mediante DIP-switch per configurare facilmente oltre 1.000 campi di misura calibrate dal produttore.
- La custodia stretta da 6 mm e il consumo di energia molto basso consentono di montare fino a 165 unità per metro di guida DIN, senza spazi tra le unità.
- Ampio campo di funzionamento della temperatura di -25...+70°C.

Applicazioni



**Area sicura o
Zona 2 & Cl. 1, Div. 2, gr. A-D**



Codifica:

Tipo
3102

Condizioni ambientali

Temperatura di funzionamento.....	-25°C fino a +70°C
Temperatura di immagazzinamento.....	-40°C fino a +85°C
Temperatura di calibrazione.....	20...28°C
Umidità.....	< 95% (senza cond.)
Grado di protezione.....	IP20
Installazione per.....	Grado di inquinamento 2 & cat. di misura / sovratensioni II

Caratteristiche meccaniche

Dimensioni (AxLxP).....	113 x 6,1 x 115 mm
Peso approssimativo.....	70 g
Tipo DIN rail.....	DIN EN 60715/35 mm
Dimensione filo.....	0,13...2,5 mm ² / AWG 26...12 cavo a trefoli
Torsione ammessi sui morsetti.....	0,5 Nm
Vibrazione.....	IEC 60068-2-6
2...25 Hz.....	±1,6 mm
25...100 Hz.....	±4 g

Caratteristiche comuni

Alimentazione	
Alimentazione.....	16,8...31,2 VDC
Potenza necessaria massimo.....	0,52 W
Max. dissipazione.....	0,52 W
Tempo di risposta	
Tempo di risposta (0...90%, 100...10%).....	< 30 ms / 300 ms (selezionabile)
Rapporto segnale/rumore.....	Min. 60 dB
Programmazione.....	Interruttori DIP
Dinamica segnale, in ingresso.....	23 bit
Dinamica segnale, in uscita.....	18 bit
Precisione.....	Migliore che 0,1% del campo selezionato
Immunità EMC.....	< ±0,5% del campo
Immunità estesa EMC: NAMUR NE21, criterio A, scarica.....	< ±1% del campo
Identificazione di configurazione DIP-switch errata.....	Uscita 0 V / 0 mA; LED 0,5 s / 1 Hz

Caratteristiche di ingresso

Ingresso RTD	
Campo di temperatura, Pt100.....	-200...+850°C
Campo di misura min.....	10°C
Precisione: il maggiore tra.....	Migliore che 0,1% del campo o 0,2°C
Coefficiente di temperatura: il maggiore tra.....	0,02°C/°C o ±0,01%/°C
Corrente sensore.....	< 150 µA
Resistenza del cavo del sensore.....	< 50 Ω per filo
Effetto sulla resistenza cavo sensore (3- / 4-fili).....	< 0,002 Ω / Ω
Rilevamento guasto sensore.....	Si - selezionabile via DIP-switch
Rilevamento del sensore rotto.....	> 800 Ω
Rilevamento di sensore corto circuito.....	< 18 Ω

Caratteristiche di uscita

Caratteristiche di uscita comuni	
Tempo di aggiornamento.....	10 ms
Uscita in corrente	
Campo del segnale.....	0...23 mA
Campi dei segnali programmabili.....	0 / 4...20 mA
Indicazione di errore del sensore (0...20 mA).....	0 mA o 23 mA / OFF
Indicazione di errore del sensore (4...20 mA).....	3,5 mA o 23 mA / secondo NAMUR NE43 o OFF
Carico (a uscita in corrente).....	≤ 600 Ω
Stabilità de carico.....	≤ 0,01% d. campo / 100 Ω
Limite corrente a basso carico di uscita.....	< 60 mA picco / < 4 mA media
Uscita in tensione	
Campi dei segnali programmabili.....	0/1...5 e 0/2...10 V
Indicazione guasto sensore.....	0 V / 10% sopra il limite max. / OFF
Carico (a uscita in tensione).....	≥ 10 kΩ
Uscita aperta.....	< 18 V

Marcatura S.I. / Ex

ATEX.....	II 3 G Ex ec IIC T4 Gc
IECEX.....	Ex ec IIC T4 Gc
FM, US.....	Cl. I, Div. 2, Gr. A, B, C, D T4 o Cl. I, Zone 2, AEx nA IIC T4
FM, CA.....	Cl. I, Div. 2, Gr. A, B, C, D T4 o Cl. I, Zone 2, Ex nA IIC T4
EAC Ex.....	2Ex nA IIC T4 Gc X

Compatibilità con normative

EMC.....	2014/30/UE
LVD.....	2014/35/UE
ATEX.....	2014/34/UE
RoHS.....	2011/65/UE
EAC.....	TR-CU 020/2011
EAC Ex.....	TR-CU 012/2011

Approvazioni

ATEX.....	KEMA 10ATEX0147 X
IECEX.....	KEM 10.0068X
c FM us.....	FM17US0004X / FM17CA0003X
c UL us, UL 61010-1.....	E314307
EAC Ex.....	RU C-DK.HA65.B.00355/19
DNV Marina.....	TAA00001RW