

Pt100 变送器

3102

- 高精度 · 优于 0.1% 所设量程
- 6 mm 超薄外壳
- 优秀的 EMC 电磁兼容性能以及 50/60 Hz 噪声抑制功能
- 可选 < 30 ms / 300 ms 响应时间
- 通过DIP拨码开关设定参数



应用

- 3102 温度变送器可以测量标准 2-、3- 和 4-线 PT100 温度传感器，提供模拟量电压或电流输出。
- 3102 能够安装在安全区域或 Zone 2 / Division 2 区域。
- 具备船级社认证，适用船舶行业应用。

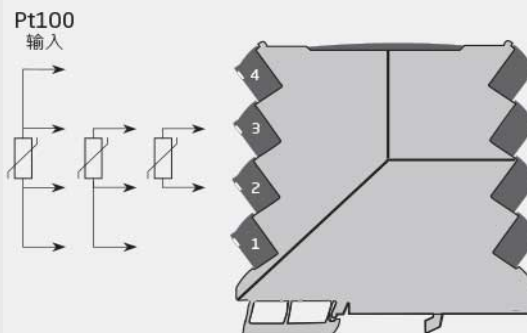
技术特点

- 宽电源输入范围 24 VDC (±30%)。
- < 30 ms 快速响应时间条件下，还同时具备传感器故障监测功能。
- 可选 300 ms 响应时间，当需要信号阻尼时。
- 所有量程范围内的高转换精度，< 0.1% 所设量程。
- 符合 NAMUR NE21 要求，3102 能在严苛 EMC 环境下提供顶级的测量性能。
- 产品按照 NAMUR NE43 标准要求，定义了超量程和传感器故障时特殊输出电流。
- 绿色 LED 灯指示产品和传感器的运行状态。
- 所有端子都带有电压和极性反接保护。
- 卓越的信噪比 > 60 dB。

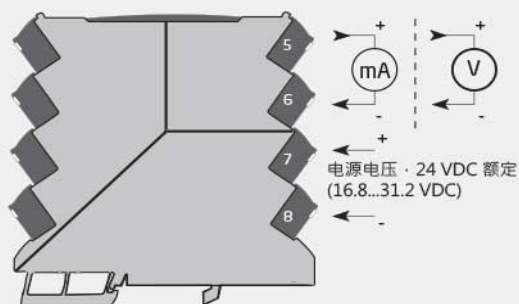
安装调试

- 通过DIP拨码开关调节参数，可调超过1000种设定组合。
- 6 mm 超薄外壳，允许每米 DIN 导轨安装多达165片产品，且产品间无需任何间隙空间。
- 宽环境温度范围 -25...+70°C。

应用



安全区域或
Zone 2 和 Cl.1, Div. 2, gr. A-D



订购

型号
3102

环境条件

工作温度.....	-25°C 至 +70°C
存储温度.....	-40°C 至 +85°C
标定温度.....	20...28°C
相对湿度.....	< 95% RH (无冷凝)
防护等级.....	IP20
安装条件.....	污染等级 2 & 测量/过压等级 II

机械规格

结构尺寸 (高x宽x深).....	113 x 6,1 x 115 mm
重量 (大约).....	70 g
DIN轨类型.....	DIN EN 60715/35 mm
导线规格.....	0,13...2,5 mm ² / AWG 26...12 绞线
螺丝端子力矩.....	0,5 Nm
抗振规格.....	IEC 60068-2-6
2...25 Hz.....	±1,6 mm
25...100 Hz.....	±4 g

常用规格

电源	
电源电压.....	16,8...31,2 VDC
最大功耗.....	0.52 W
最大部功耗.....	0.52 W
响应时间	
响应时间 (0...90%, 100...10%).....	< 30 ms / 300 ms (可选)
信噪比.....	最小 60 dB
程序设计.....	DIP拨码开关
信号动态范围·输入.....	23 bit
信号动态范围·输出.....	18 bit
精度.....	优于 0,1% 所设量程
EMC 电磁兼容对精度的影响.....	< ±0,5% 所设量程
扩展的 EMC 电磁兼容对精度的影响: NAMUR NE21,A criterion, burst.....	< ±1% 所设量程
拨码开关设置错误识别.....	输出 0 V / 0 mA ; LED 0,5 s / 1 Hz

输入规格

RTD 输入	
温度范围·Pt100.....	-200...+850°C
最小测量范围 (量程).....	10°C
精度: 取两者中较大值.....	优于 0,1% 所设量程 或 0,2°C
温度系数: 取两者中较大值.....	0,02°C/°C 或 = ±0,01%/°C
传感器电流.....	< 150 µA
传感器电缆电阻.....	< 50 Ω per wire
传感器电缆电阻对精度的影响 (3-/4-线).....	< 0,002 Ω / Ω
传感器故障检测.....	Yes - 通过拨码开关选择
传感器断路检测.....	> 800 Ω
传感器短路检测.....	< 18 Ω

输出规格

常用输出规格	
更新时间.....	10 ms
电流输出	
信号范围.....	0...23 mA
可设定信号范围.....	0 / 4...20 mA
传感器故障报警输出 (0...20 mA).....	0 mA 或 23 mA / OFF
传感器故障报警输出 (4...20 mA).....	3,5 mA 或 23 mA / 符合 NAMUR NE43 标准或 OFF
负载 (@ 电流输出).....	600 Ω
负载稳定性.....	0,01% 所设量程 / 100 Ω
电流限值@低输出负载.....	< 60 mA 峰值 / < 4 mA 均值
电压输出	
可设定信号范围.....	0/1...5 和 0/2...10 V
传感器故障报警输出.....	0 V / 最大值向上10% / 无
负载 (@ 电压输出).....	10 kΩ
输出开路.....	< 18 V

I.S. / Ex marking

ATEX.....	II 3 G Ex ec IIC T4 Gc
IECEX.....	Ex ec IIC T4 Gc
FM, US.....	Cl. I, Div. 2, Gr. A, B, C, D T4 或 Cl. I, Zone 2, AEx nA IIC T4
FM, CA.....	Cl. I, Div. 2, Gr. A, B, C, D T4 或 Cl. I, Zone 2, Ex nA IIC T4
EAC Ex.....	2Ex nA IIC T4 Gc X

符合标准

EMC.....	2014/30/EU
LVD.....	2014/35/EU
ATEX.....	2014/34/EU
RoHS.....	2011/65/EU
EAC.....	TR-CU 020/2011
EAC Ex.....	TR-CU 012/2011

认证

ATEX.....	KEMA 10ATEX0147 X
IECEX.....	KEM 10.0068X
c FM us.....	FM17US0004X / FM17CA0003X
c UL us, UL 61010-1.....	E314307
EAC Ex.....	RU C-DK.HA65.B.00355/19
DNV Marine.....	TAA00001RW