

## Convertisseur de thermocouples - isolé

### 3111

- Excellente précision, meilleure que 0,05% de l'échelle configurée
- Boîtier fin de 6 mm d'épaisseur
- Excellentes performances CEM et suppression du bruit à 50/60 Hz
- Temps de réponse sélectionnable < 30 ms / 300 ms
- Gammes de température pré-calibrées sélectionnables via DIP-switches



#### Applications

- Le convertisseur de température 3111 mesure des thermocouples standard J et K et fournit une sortie analogique isolée en courant ou en tension.
- La triple isolation élevée protège le système de commande contre les surtensions, micro-coupures et parasites.
- Le 3111 peut être installé en zone sûre ou en Zone 2 / Division 2.
- Approuvé pour des applications dans la marine.

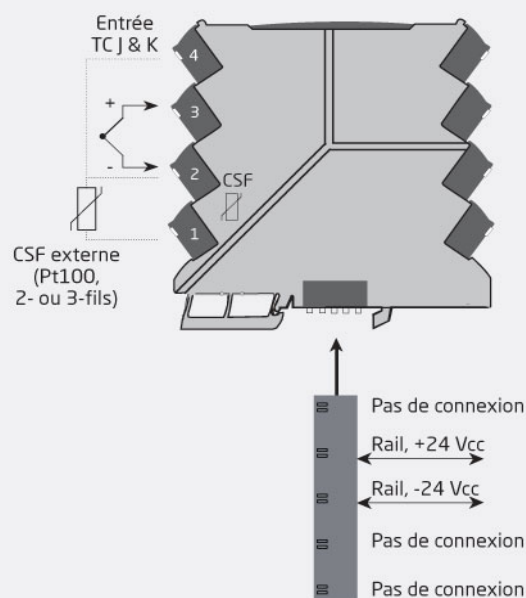
#### Caractéristiques techniques

- Alimentation flexible en 24 VDC ( $\pm 30\%$ ) par bornier ou rail alimenté.
- Temps de réponse rapide < 30 ms avec détection rupture de sonde en simultané.
- Le temps de réponse peut être réduit à 300 ms (sélectionnable par DIP-switch).
- Précision de conversion élevée dans toutes les échelles disponibles, meilleure que 0,05% de l'échelle configurée.
- Répondant aux recommandations de la norme NAMUR NE21, le 3111 atteint des performances de mesure élevées même dans des environnements CEM très perturbés.
- Le module répond à la norme NAMUR NE43 définissant les valeurs de sortie en cas d'erreur capteur ou de mesure en dehors de l'échelle.
- Une LED verte visible en face avant indique l'état opérationnel du module ainsi que du capteur raccordé en entrée.
- Toutes les bornes de raccordement sont protégées contre les surtensions et les inversions de polarité.
- Haute isolation galvanique de 2,5 kVAC.
- Excellent rapport signal/bruit > 60 dB.

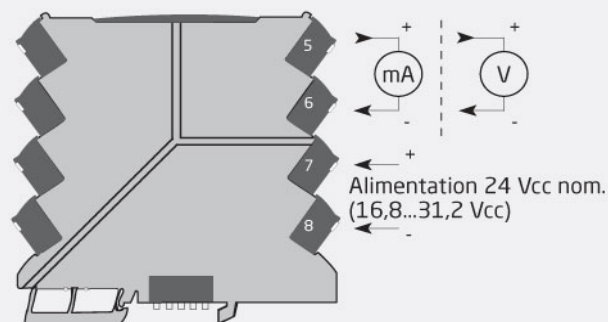
#### Montage / installation / programmation

- Configuration facile de plus de 1000 échelles de mesure différentes, calibrées en usine, par sélection de DIP-switches.
- La faible épaisseur de 6 mm du boîtier permet de monter jusqu'à 165 modules par mètre de rail DIN, sans espace d'aération entre les appareils.

#### Applications



Zone sûre ou  
Zone 2 & Cl. 1, Div. 2, gr. A-D



## Références de commande

Type	Version
3111	Avec alimentation par rail alimenté / borniers :-
	Alimentation par borniers :-N

Exemple : 3111-N

## Conditions environnementales

Température de fonctionnement.....	-25°C à +70°C
Température de stockage.....	-40°C à +85°C
Température de calibration.....	20...28°C
Humidité relative.....	< 95% HR (sans cond.)
Degré de protection.....	IP20
Installation en.....	Degré de pollution 2 & cat. de mesure / surtension II

## Spécifications mécaniques

Dimensions (HxLxP).....	113 x 6,1 x 115 mm
Poids, env.....	70 g
Type rail DIN.....	DIN EN 60715/35 mm
Taille des fils.....	0,13...2,5 mm <sup>2</sup> / AWG 26...12 fil multibrins
Pression max. avant déformation de la vis.....	0,5 Nm
Vibration.....	IEC 60068-2-6
2...25 Hz.....	±1,6 mm
25...100 Hz.....	±4 g

## Spécifications communes

### Alimentation

Tension d'alimentation.....	16,8...31,2 Vcc
Puissance maximale requise.....	0,70 W
Puissance dissipée max.....	0,70 W

### Tension d'isolation

Tension d'isolation, test/opération.....	2,5 kVca / 300 Vca (renforcée)
Zone 2 / Div. 2.....	250 Vca

### Temps de réponse

Temps de réponse (0...90%, 100...10%).....	< 30 ms / 300 ms (sélectionnable)
Rapport signal / bruit.....	Min. 60 dB
Programmation.....	Commutateurs DIP
Dynamique du signal d'entrée.....	23 bit
Dynamique du signal de sortie.....	18 bit
Précision.....	Mieux que 0,05% de l'échelle configurée
Immunité CEM.....	< ±0,5% de l'EC
Immunité CEM améliorée : NAMUR NE21, critère A, burst.....	< ±1% de l'EC
Identification de réglage incorrect des commutateurs.....	
DIP.....	Sortie 0 V / 0 mA; LED 0,5 s / 1 Hz

## Spécifications d'entrée

### Entrée TC

Gamme de température, TC J.....	-100...+1200°C
Gamme de température, TC K.....	-180...+1372°C
Plage de mesure min. (EC) - TC J & K.....	50°C
Précision: la valeur la plus grande de.....	Mieux que 0,05% de l'échelle configurée ou 0,5°C
Coefficient de température: la valeur la plus grande de.....	0,1°C/°C ou ≤ ±0,01%/°C
Résistance du câble du capteur.....	< 5 kΩ par fil
Compensation de soudure froide (CSF): Précision par entrée Pt100 externe.....	Mieux que ±0,15°C
Compensation de soudure froide (CSF): Précision par CSF interne.....	Meilleure que ±2,5°C

Détection d'erreur CSF interne.....	Oui
Détection d'erreur CSF externe.....	Oui - sélectionnable par commutateur DIP
Détection de thermocouple ouvert.....	Oui - sélectionnable par commutateur DIP

## Spécifications de sortie

### Spécifications de sortie communes

Temps de scrutation.....	10 ms
--------------------------	-------

### Sortie courant

Gamme de signal.....	0...23 mA
Gammes de signal programmables.....	0 / 4...20 mA
Indication erreur capteur (0...20 mA).....	0 mA ou 23 mA / OFF
Indication erreur capteur (4...20 mA).....	3,5 mA ou 23 mA / suivant NAMUR NE43 ou OFF
Charge (à la sortie courant).....	≤ 600 Ω
Stabilité sous charge.....	≤ 0,01% de l'EC / 100 Ω
Limite de courant à faible charge de sortie.....	< 60 mA crête / < 4 mA moyenne

### Sortie tension

Gammes de signal programmables.....	0/1...5 et 0/2...10 V
Indication de rupture capteur.....	0 V / 10% au-dessus du max. / aucune
Sortie ouverte.....	< 18 V

## Marquage S.I. / Ex

ATEX.....	II 3 G Ex ec IIC T4 Gc
IECEX.....	Ex ec IIC T4 Gc
FM, US.....	Cl. I, Div. 2, Gr. A, B, C, D T4 ou Cl. I, Zone 2, AEx nA IIC T4
FM, CA.....	Cl. I, Div. 2, Gr. A, B, C, D T4 ou Cl. I, Zone 2, Ex nA IIC T4
EAC Ex.....	2Ex nA IIC T4 Gc X

## Compatibilité avec les normes

CEM.....	2014/30/UE
DBT.....	2014/35/UE
ATEX.....	2014/34/UE
RoHS.....	2011/65/UE
EAC.....	TR-CU 020/2011
EAC Ex.....	TR-CU 012/2011

## Homologations

ATEX.....	KEMA 10ATEX0147 X
IECEX.....	KEM 10.0068X
c FM us.....	FM17US0004X / FM17CA0003X
c UL us, UL 61010-1.....	E314307
DNV Marine.....	TAA00001RW
EAC Ex.....	RU C-DK.HA65.B.00355/19