

TC konverter - isolerad

3111

- Hög noggrannhet, bättre än 0,05% av området
- Slimline 6 mm hölje
- Utmärkt EMC-prestanda och 50/60 Hz brusdämpning
- Valbar < 30 ms/300 ms responstid
- Förkalibrerade temperaturområden som kan väljas via DIP-switchar



Tillämpningar

- Temperaturomvandlaren 3111 mäter TC J- och K-standardtemperaturgivare samt tillhandahåller en isolerad analog ström- eller spänningsutgång.
- Hög 3-portsisolering undertrycker plötsliga spänningsökningar och skyddar styrsystemet mot störningar och brus.
- 3111 kan monteras i ett säkert område eller i zon 2-/division 2-områden.
- Godkänd för marina tillämpningar.

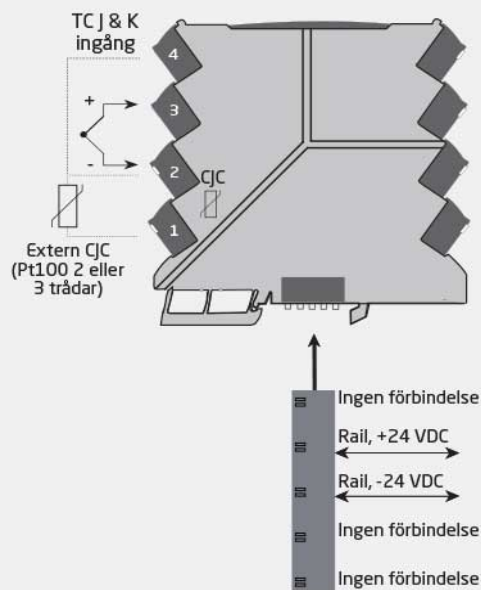
Tekniska egenskaper

- Flexibel 24 VDC-matning ($\pm 30\%$) via strömskena eller anslutningsplintar.
- < 30 ms snabb svarstid med simultan givarfelsdetektering om detta valts.
- Valbar 300 ms svarstid om signaldämpning behövs.
- Valbar intern/extern CJC.
- Mycket hög omvandlarnoggrannhet i alla tillgängliga områden, bättre än 0,05% av området.
- Genom att följa rekommendationerna i NAMUR NE21 garanterar 3111 toppprestanda för mätning i krävande EMC-miljöer.
- Enheten uppfyller standarden NAMUR NE43 som definierar värden utanför driftintervallet och utsignal vid givarfel.
- En synlig grön LED indikerar driftstatus och status för ingångssensorn.
- Alla plintar är skyddade mot överspänning och polaritetsfel.
- Hög galvanisk isolering på 2,5 kVAC.
- Utmärkt signal/brusförhållande på > 60 dB.

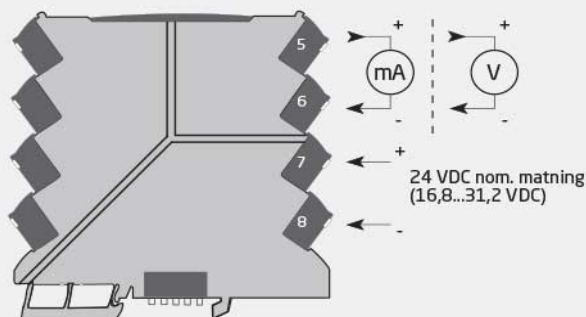
Montering / installation / programmering

- Valbara DIP-inställningar för enkel konfiguration av mer än 1000 fabrikskalibrerade mätområden.
- Det smala höljet på 6 mm och den mycket låga strömförbrukningen medger montering av upp till 165 enheter per meter DIN-skena utan luftgap mellan enheterna.
- Utökat drifttemperaturområde på $-25 - +70^{\circ}\text{C}$.

Tillämpning



Säkert område eller
zon 2 & kl. 1, Div. 2, gr. A-D



Beställning

Typ	Version
3111	Med kontaktidon för strömskena / plintar :- Matas via plintar :-N

Exempel: 3111-N

Miljöförhållanden

Drifttemperatur.....	-25°C till +70°C
Lagringstemperatur.....	-40°C till +85°C
Kalibreringstemperatur.....	20...28°C
Relativ fuktighet.....	< 95% RF (ej kond.)
Kapsling.....	IP20
Installation i.....	Föroreningsgrad 2 & mät- / överspänningkat. II

Mekaniska specifikationer

Dimensioner (HxBxD).....	113 x 6,1 x 115 mm
Vikt, cirka.....	70 g
DIN-skena typ.....	DIN EN 60715/35 mm
Tråd dimension.....	0,13...2,5 mm ² / AWG 26...12 tvinnad tråd
Skruvplintar, max. åtdragningsmoment.....	0,5 Nm
Svängningar.....	IEC 60068-2-6
2...25 Hz.....	±1,6 mm
25...100 Hz.....	±4 g

Allmänna specifikationer

Matning

Matningsspänning.....	16,8...31,2 VDC
Max. effektbehov.....	0,70 W
Max. effektförlust.....	0,70 W

Isolationsspänning

Isolationsspänning, test / drift.....	2,5 kVAC / 300 VAC (förstärkt)
Zon 2 / Div. 2.....	250 VAC

Responstid

Responstid (0...90%, 100...10%).....	< 30 ms / 300 ms (valbar)
Signal- / brusförhållande.....	Min. 60 dB
Programmering.....	DIP-switchar
Signaldynamik, ingång.....	23 bitar
Signaldynamik, utgång.....	18 bitar
Noggrannhet.....	Bättre än 0,05% av det valda området
EMC immunitet.....	< ±0,5% av området
Utökad EMC immunitet: NAMUR NE21, kriterie A (burst).....	< ±1% av området
Identifiering av felaktig DIP-switch inställning.....	Utgång 0 V / 0 mA; LED 0,5 s / 1 Hz

Ingångsspecifikationer

Termoelementgång

Temperaturområde, TE J.....	-100...+1200°C
Temperaturområde, TE K.....	-180...+1372°C
Min. mätområde (span) - TE J & K.....	50°C
Noggrannhet: det största av.....	Bättre än 0,05% av området eller 0,5°C
Temperaturkoefficient: det största av.....	0,1°C/°C eller ≤ ±0,01%/°C
Givarkabelmotstånd.....	< 5 kΩ per tråd
Kalla lödstället-komp. (CJC): Noggrannhet via ekstern Pt100-ingång.....	Bättre än ±0,15°C
Kalla lödstället-komp. (CJC): Noggrannhet via intern CJC.....	Bättre än ±2,5°C
Intern CJC-givardetektering.....	Ja
Extern CJC-givardetektering.....	Ja - valbar via DIP-switch
Detektering av öppet termoelement.....	Ja - valbar via DIP-switch

Utgångsspecifikationer

Allmänna utgångsspecifikationer

Uppdateringstid.....	10 ms
----------------------	-------

Ström utgång

Signalområde.....	0...23 mA
Programmerbara signalområden.....	0 / 4...20 mA
Givarfelsindikering (0...20 mA).....	0 mA eller 23 mA / OFF
Givarfelsindikering (4...20 mA).....	3,5 mA eller 23 mA / enligt NAMUR NE 43 eller OFF
Max. last (vid ström utgång).....	≤ 600 Ω
Last stabilitet.....	≤ 0,01% av omr. / 100 Ω
Strömbegränsning vid låg utgångslast.....	< 60 mA topp / < 4 mA medelvärde

Spänningsutgång

Programmerbara signalområden.....	0/1...5 och 0/2...10 V
Givarfelsindikering.....	0 V / 10% över max. / ingen
Öppen utgång.....	< 18 V

I.S. - / Ex-märkning

ATEX.....	II 3 G Ex nA IIC T4 Gc
IECEX.....	Ex nA IIC T4 Gc
FM, US.....	Cl. I, Div. 2, Gr. A, B, C, D T4 el. Cl. I, Zone 2, AEx nA IIC T4
FM, CA.....	Cl. I, Div. 2, Gr. A, B, C, D T4 el. Cl. I, Zone 2, Ex nA IIC T4
EAC Ex.....	2Ex nA IIC T4 Gc X

Observerade myndighetskrav

EMC.....	2014/30/EU
LVD.....	2014/35/EU
ATEX.....	2014/34/EU
RoHS.....	2011/65/EU
EAC.....	TR-CU 020/2011
EAC Ex.....	TR-CU 012/2011

Godkännanden

ATEX.....	KEMA 10ATEX0147 X
IECEX.....	KEM 10.0068X
c FM us.....	FM17US0004X / FM17CA0003X
UL.....	UL 61010-1
DNV-GL Marin.....	TAA00001RW
EAC Ex.....	RU C-DK.HA65.B.00355/19