

Isolierter Temperaturwandler, schleifengespeist

3331

- Exzellente Genauigkeit, besser als 0,05 % des Messbereichs
- Slimline Gehäuse mit 6 mm Breite
- Exzellente EMV Performance und 50/60 Hz Rauschunterdrückung
- Wählbare Ansprechzeit < 30 ms / 300 ms
- Vorkalibrierte Temperaturbereiche wählbar per DIP-Schalter



Verwendung

- Der 3331 Temperaturwandler misst einen Pt100-Standardensensor oder einen Standardtemperatursensor vom Typ J und K auf und stellt ein isoliertes, passives, analoges Stromsignal am Ausgang zur Verfügung.
- Schutz des Systems vor Überspannung, Rausch und Transienten durch hohe 2-Wege-Trennung.
- Der 3331 kann im sicheren Bereich oder Zone 2 / Division 2 installiert werden.
- Zulassungen für Marine-Anwendungen.

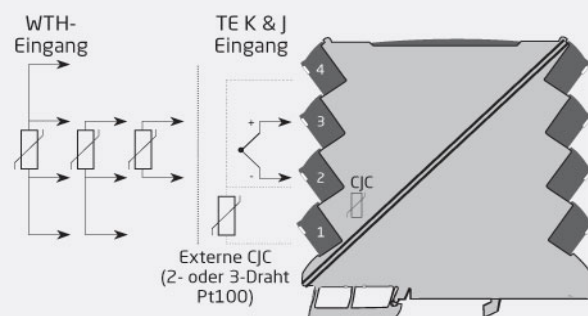
Technische Merkmale

- Flexible schleifengespeiste Versorgung von 5,5...35 VDC via Schraubklemmen.
- < 30 ms schnelle Ansprechzeit mit optional simultaner Sensorfehlerüberwachung.
- Die Ansprechzeit kann auf 300 ms reduziert werden (wählbar mittels DIP-Schalter).
- Interne/externe Vergleichsmessstelle wählbar.
- Exzellente Wandlungsgenauigkeit in allen wählbaren Messbereichen, besser als 0,05 %.
- Der 3331 erfüllt die Kriterien von NAMUR NE21 und bietet eine hervorragende Leistung in rauen EMV Umgebungen.
- Das System erfüllt die NAMUR NE43 standard Messbereichsüberschreitungs- und Sensorfehler-Ausgangsgrößen.
- Alle Klemmen sind gegen Überspannung und Verpolung geschützt.
- Hohe galvanische Trennung von 2,5 kVAC.
- Exzellentes Signal/Rausch Verhältnis von > 60 dB.

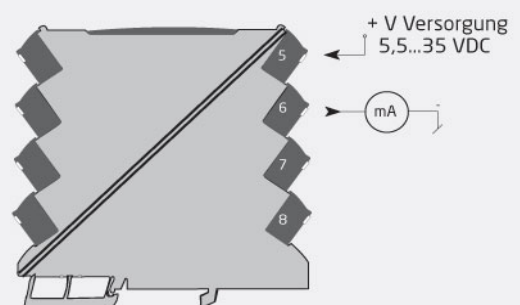
Montage / Installation / Konfiguration

- DIP-Schalter für einfache Konfiguration von über 1000 werkskalibrierten Messbereichen.
- Das schmale 6 mm Gehäuse erlaubt es, bis zu 165 Einheiten auf 1 Meter Hutschiene zu installieren, ohne Abstände zur Kühlung einhalten zu müssen.
- Großer Umgebungstemperaturbereich von -25...+70 °C.

Anwendungen



**Sicherer Bereich oder
Zone 2 & Cl. 1, Div. 2, Gruppe A-D**



Bestellangaben:

Typ
3331

Umgebungsbedingungen

Betriebstemperatur.....	-25°C bis +70°C
Lagertemperatur.....	-40°C bis +85°C
Kalibrierungstemperatur.....	20...28°C
Relative Luftfeuchtigkeit.....	< 95% RF (nicht kond.)
Schutzart.....	IP20
Installation in.....	Verschmutzungsgrad 2 & Mess- / Überspannungskat. II

Mechanische Spezifikationen

Abmessungen (HxBxT).....	113 x 6,1 x 115 mm
Gewicht, ca.....	70 g
Hutschienentyp.....	DIN EN 60715/35 mm
Leitungsquerschnitt.....	0,13...2,5 mm ² / AWG 26...12 Litzendraht
Klemmschraubenanzugsmoment.....	0,5 Nm
Schwingungen.....	IEC 60068-2-6
2...25 Hz.....	±1,6 mm
25...100 Hz.....	±4 g

Allgemeine Spezifikationen**Versorgung**

Versorgungsspannung.....	5,5...35 VDC
Leistungsbedarf, max.....	0,80 W
Verlustleistung.....	19 mW...0,8 W

Isolationsspannung

Isolationsspannung, Test/Betrieb.....	2,5 kVAC / 300 VAC (verstärkt)
Zone 2 / Div. 2.....	250 VAC

Ansprechzeit

Ansprechzeit (0...90%, 100...10%).....	< 30 ms / 300 ms (wählbar)
--	----------------------------

Spannungsabfall.....	5,5 VDC
Signal- / Rauschverhältnis.....	Min. 60 dB
Konfigurierung.....	DIP-Schalter
Signaldynamik, Eingang.....	23 Bit
Signaldynamik, Ausgang.....	18 Bit
EMV-Immunitätswirkung.....	< ±0,5% d. Messssp.
Erweiterte EMV-immunität: NAMUR NE21, A Kriterium, Burst.....	< ±1% d. Messssp.
Identifikation von falsche Eingstellung des DIP-Schalters.....	3,5 mA

Eingangsspezifikationen**WTH-Eingang**

Temperaturbereich, Pt100.....	-200...+850°C
Min. Messbereich (Spanne).....	10°C
Genauigkeit: Je größer der.....	Besser als 0,05% der Messspanne oder 0,1°C

Temperaturkoeffizient: Je größer der.....	0,02°C/°C oder ≤ ±0,01%/°C
Sensorstrom.....	< 150 µA
Sensorkabelwiderstand.....	< 50 Ω pro Draht
Wirkung des Leitungswiderstandes (3- / 4-Leiter).....	< 0,002 Ω / Ω
Fühlerfehlererkennung.....	Ja - wählbar über DIP-Schalter
Sensorbruchererkennung.....	> 800 Ω
Erkennung von kurzgeschlossenen Sensor.....	< 18 Ω

TE-Eingang

Temperaturbereich, TE J.....	-100...+1200°C
Temperaturbereich, TE K.....	-180...+1372°C

Min. Messbereich (Spanne) - TE J & K.....	50°C
Genauigkeit: Je größer der.....	Besser als 0,05% der Messspanne oder 0,5°C
Temperaturkoeffizient: Je größer der.....	0,1°C/°C oder ≤ ±0,01%/°C
Sensorkabelwiderstand.....	< 5 kΩ pro Draht
Vergleichsstellenkompensation (CJC): Genauigkeit über externe Pt100-Eingang.....	Besser als ±0,15°C
Vergleichsstellenkompensation (CJC): Genauigkeit über interne CJC.....	Besser als ±2,5°C
Interne CJC-Fehlererkennung.....	Ja
Externe CJC-Fehlererkennung.....	Ja - wählbar über DIP-Schalter
Offenen Thermoelement-Erkennung.....	Ja - wählbar über DIP-Schalter

Ausgangsspezifikationen**Allgemeine Ausgangsspezifikationen**

Aktualisierungszeit.....	10 ms
--------------------------	-------

Stromausgang

Konfigurierbare Signalbereiche.....	4...20 und 20...4 mA
Belastung (bei Stromausgang).....	≤ (VVersorgung - 5,5) / 0,023 [Ω]
Belastungsstabilität.....	≤ 0,01% d. Messssp. / 100 Ω
Fühlerfehleranzeige.....	3,5 mA oder 23 mA / gemäß NAMUR NE43 oder AUS

I.S. - / Ex-Markierung

ATEX.....	II 3 G Ex nA IIC T4 Gc
IECEX.....	Ex nA IIC T4 Gc
FM, US.....	Cl. I, Div. 2, Gr. A, B, C, D T4 oder Cl. I, Zone 2, AEx nA IIC T4
FM, CA.....	Cl. I, Div. 2, Gr. A, B, C, D T4 oder Cl. I, Zone 2, Ex nA IIC T4
EAC Ex.....	2Ex nA IIC T4 Gc X

Eingehaltene Behördenvorschriften

EMV.....	2014/30/EU
LVD.....	2014/35/EU
ATEX.....	2014/34/EU
RoHS.....	2011/65/EU
EAC.....	TR-CU 020/2011
EAC Ex.....	TR-CU 012/2011

Zulassungen

ATEX.....	KEMA 10ATEX0147 X
IECEX.....	KEM 10.0068X
c FM us.....	FM17US0004X / FM17CA0003X
UL.....	UL 61010-1
EAC Ex.....	RU C-DK.HA65.B.00355/19
DNV-GL Marine.....	TAA00001RW