

二线制 HART 温度变送器

3337

- 超高精度 · 优于 0.05% 所设量程
- 6 mm 超薄外壳
- 优秀的 EMC 电磁兼容性能
- 可选 60 ms / 60 s 响应时间
- 通过DIP拨码开关设定参数



应用

- 3337 温度变送器可以测量标准PT100 · J 和 K 型热电偶 · 提供隔离的无源模拟量电流和 HART 信号输出。
- 高等级2端口隔离 (输入/输出端口) · 能有效抑制浪涌电流 · 保护控制系统远离信号噪声和瞬变的影响。
- 3337 能够安装在安全区域或 Zone 2 / Division 2 区域。
- 具备船级社认证 · 适用船舶行业应用。

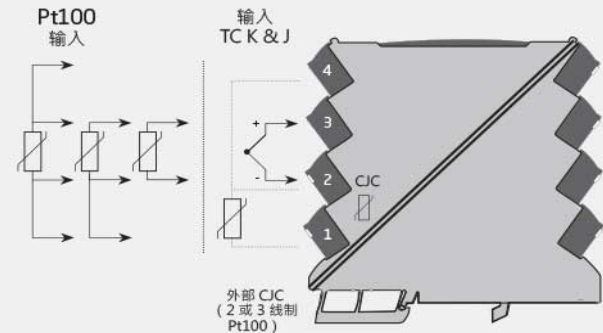
技术特点

- 宽电压范围回路供电 6.2...35 VDC。
- 60 ms 快速响应时间条件下 · 还同时具备传感器故障监测功能。
- 可选内部/外部 CJC 补偿。
- 所有量程范围内的极高转换精度 · < 0.05% 所设量程。
- 符合 NAMUR NE21 要求 · 3337 能在严苛 EMC 环境下提供顶级的测量性能。
- 产品按照 NAMUR NE43 标准要求 · 定义了超量程和传感器故障时特殊输出电流。
- 所有端子都带过电压和极性反接保护。
- 高电气隔离性能 2.5 kVAC。
- 卓越的信噪比 > 60 dB。

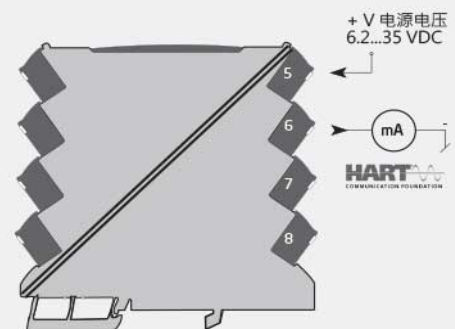
安装调试

- 可选 HART 模式 · HART 7 修订协议扩展产品功能。
- 通过DIP拨码开关调节参数 · 可调超过1000种设定组合 · 并附带 HART® 只读功能。
- 6 mm 超薄外壳 · 允许每米 DIN 导轨安装多达165片产品 · 且产品间无需任何间隙空间。
- 宽环境温度范围 -25...+70°C。

应用



安全区域或
Zone 2 和 Cl.1, Div. 2, gr. A-D



订购

型号
3337

环境条件

工作温度	-25°C 至 +70°C
存储温度	-40°C 至 +85°C
标定温度	20...28°C
相对湿度	< 95% RH (无冷凝)
防护等级	IP20
安装条件	污染等级 2 & 测量/过压等级 II

机械规格

结构尺寸 (高x宽x深)	113 x 6,1 x 115 mm
重量 (大约)	70 g
DIN轨类型	DIN EN 60715/35 mm
导线规格	0,13...2,5 mm ² / AWG 26...12 绞线
螺丝端子力矩	0,5 Nm
抗振规格	IEC 60068-2-6
2...25 Hz	±1,6 mm
25...100 Hz	±4 g

常用规格

电源	
电源电压	6,2...35 VDC
最大功耗	0,80 W
部功耗	22 mW...0,8 W
隔离电压	
隔离电压 · 测试/工作	2,5 kVAC / 300 VAC (增强隔)
Zone 2 / Div. 2	250 VAC
响应时间	
HART 模式 · (0...90% · 100...10%)	60 ms...60 s · 可设定
DIP 模式 · 0...90% · 100...10%)	< 60 ms
电压降	6,2 VDC
信噪比	最小 60 dB
程序设计	DIP 拨码开关
信号动态范围 · 输入	23 bit
信号动态范围 · 输出	18 bit
EMC 电磁兼容对精度的影响	< ±0,5% 所设量程
扩展的 EMC 电磁兼容对精度的影响: NAMUR NE21,A criterion, burst	< ±1% 所设量程
拨码开关设置错误识别	3,5 mA

输入规格

RTD 输入	
温度范围 · Pt100	-200...+850°C
精度: 取两者中较大值	优于 0,05% 所设量程 或 0,1°C
温度系数: 取两者中较大值	0,02°C/°C 或 = ±0,01%/°C
传感器电流	< 150 µA
传感器电缆电阻	< 50 Ω per wire
传感器电缆电阻对精度的影响 (3-/4-线)	< 0,002 Ω / Ω
传感器故障检测	Yes - 通过拨码开关选择
传感器断路检测	> 800 Ω
传感器短路检测	< 18 Ω

TC 输入

温度范围 · TC J	-100...+1200°C
温度范围 · TC K	-180...+1372°C
精度: 取两者中较大值	优于 0,05% 所设量程 或 0,5°C
温度系数: 取两者中较大值	0,°C/°C 或 = ±0,01%/°C
传感器电缆电阻	< 5 kΩ 单根导线
冷端补偿 (CJC): 精度@外部 PT100 输入	优于 ±0,15°C
冷端补偿 (CJC): 精度@内部 CJC	优于 ±2,5°C
内部 CJC 故障检测	Yes
外部 CJC 故障检测	Yes - 通过拨码开关选择

热电偶断路检测..... Yes - 通过拨码开关选择

输出规格

常用输出规格	
更新时间	10 ms
电流输出	
可设定信号范围	4...20 和 20...4 mA
负载 (@ 电流输出)	(Vsupply - 6,2) / 0,023 [Ω]
负载稳定性	0,01% 所设量程 / 100 Ω
传感器故障报警输出	3,5 mA 或 23 mA / 符合 NAMUR NE43 标准或 OFF
HART 协议版本	HART 7

I.S. / Ex marking

ATEX	II 3 G Ex nA IIC T4 Gc
IECEx	Ex nA IIC T4 Gc
FM, US	Cl. I, Div. 2, Gr. A, B, C, D T4 或 Cl. I, Zone 2, AEx nA IIC T4
FM, CA	Cl. I, Div. 2, Gr. A, B, C, D T4 或 Cl. I, Zone 2, Ex nA IIC T4
EAC Ex	2Ex nA IIC T4 Gc X

符合标准

EMC	2014/30/EU
LVD	2014/35/EU
ATEX	2014/34/EU
RoHS	2011/65/EU
EAC	TR-CU 020/2011
EAC Ex	TR-CU 012/2011

认证

ATEX	KEMA 10ATEX0147 X
IECEx	KEM 10.0068X
c FM us	FM17US0004X / FM17CA0003X
UL	UL 61010-1
EAC Ex	RU C-DK.HA65.B.00355/19
DNV-GL Marine	TAA00001RW