



Profibus PA / Foundation Fieldbus Messumformer

5350B

- PROFIBUS PA Version 3.0
- FOUNDATION Fieldbus Version ITK 4.6
- Automatische Protokoll-Umschaltung
- FISCO-zertifiziert
- F.F. mit Basic- oder LAS-Funktionalität



Anwendungen

- Linearisierte Temperaturmessungen mit Widerstandsthermometer oder Thermoelement.
- Differenz-, Mittelwert- oder redundante Temperaturmessungen mit Widerstandsthermometer oder Thermoelement.
- Lineare Widerstands-, Kompensator- und bipolare mV-Messungen..

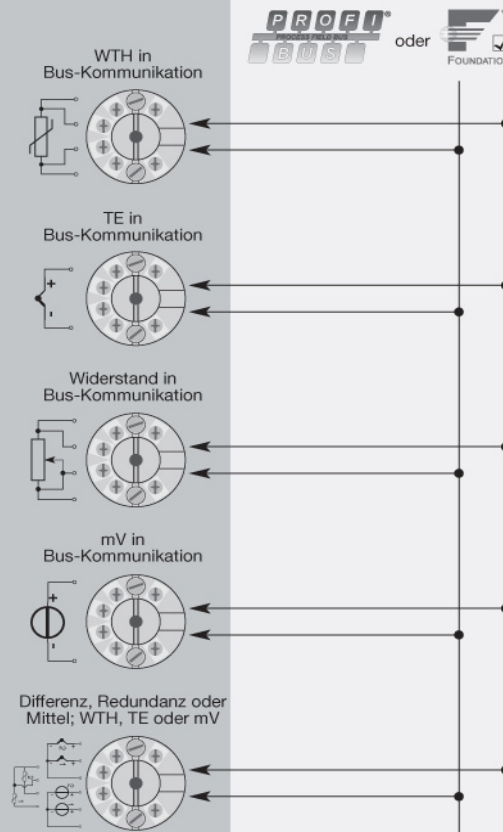
Technische Daten

- Bus-Messumformer mit PROFIBUS PA und FOUNDATION Fieldbus-Kommunikation. Die einzigartige Umschaltfunktion ermöglicht eine automatische Umschaltung zwischen den beiden Protokollen.
- Konfiguration über PROFIBUS PA mit Siemens Simatic® PDM®, ABB Melody / Harmony und Metso DNA Software und über FOUNDATION Fieldbus mit Emerson DeltaV, Yokogawa CS 1000 / CS 3000, ABB Melody / Harmony und Honeywell Experion Software.
- Der Simulationsmodus kann mittels eines Magneten aktiviert werden.
- Polaritätsunabhängige Busanschluss.
- Der 24 Bit A /D-Wandler garantiert eine hohe Auflösung.
- PROFIBUS PA Funktionsblöcke: 2 Analoge.
- FOUNDATION Fieldbus Funktionsblöcke: 2 Analoge und 1 PID.
- FOUNDATION Fieldbus Funktionalität: Basic oder LAS.

Montage / Installation

- Für DIN Form B Sensorkopf-Montage.

Anwendungen



Bestellangaben:

Typ
5350B

Umgebungsbedingungen

Betriebstemperatur.....	-40°C bis +85°C
Kalibrierungstemperatur.....	20...28°C
Relative Luftfeuchtigkeit.....	< 95% RF (nicht kond.)
Schutzart (Gehäuse / Klemme).....	IP68 / IP00

Mechanische Spezifikationen

Abmessungen.....	Ø 44 x 20,2 mm
Gewicht, ca.....	55 g
Klemmschraubenanzugsmoment.....	0,4 Nm
Schwingungen.....	IEC 60068-2-6
2...25 Hz.....	±1,6 mm
25...100 Hz.....	±4 g

Allgemeine Spezifikationen**Versorgung**

Versorgungsspannung.....	9,0...30 VDC
Versorgungsspannung in FISCO- Installationen.....	9,0...17,5 VDC
Leistungsbedarf, max.....	< 350 mW

Isolationsspannung

Testspannung.....	1,5 kVAC für 60 s
Betriebsspannung.....	50 VRMS / 75 VDC

Ansprechzeit

Ansprechzeit (programmierbar).....	1...60 s
Ruhestrom.....	< 11 mA
Max. Steigerung des Stromverbrauchs im Falle einer Fehler.....	< 7 mA
Aufwärmzeit.....	30 s
Signal- / Rauschverhältnis.....	Min. 60 dB
Aktualisierungszeit.....	< 400 ms
Ausführungszeit, analoger Eingang.....	< 50 ms
Genauigkeit.....	Besser als 0,05% der gewählten Messspanne
Signaldynamik, Eingang.....	24 Bit
EMV-Immunitätswirkung.....	< ±0,1% v. Messw.
Erweiterte EMV-immunität: NAMUR NE21, A Kriterium, Burst.....	< ±1% v. Messw.

Eingangsspezifikationen**WTH-Eingang**

WTH-Typ.....	Pt25...1000, Ni25...1000, Cu10...1000, lin. R, Potentiometer
Leitungswiderstand pro Leiter.....	50 Ω (max.)
Sensorstrom.....	Nom. 0,2 mA
Wirkung des Leitungswiderstandes (3- / 4-Leiter).....	< 0,002 Ω / Ω
Fühlerfehlererkennung.....	Ja
Kurzschlusserkennung.....	< 15 Ω

TE-Eingang

Thermoelement Typ.....	B, E, J, K, L, N, R, S, T, U, W3, W5
Vergleichsstellenkompensation (CJC).....	< ±0,5°C
Fühlerfehlererkennung.....	Ja
Fühlerfehlerstrom: Bei Erkennung / sonst.....	Nom. 4 µA / 0 µA
Kurzschlusserkennung.....	< 3 mV

Spannungseingang

Messbereich.....	-800...+800 mV
------------------	----------------

Eingangswiderstand.....	10 MΩ
-------------------------	-------

Ausgangsspezifikationen**PROFIBUS PA-Verbindung**

PROFIBUS PA Protokoll.....	Profil A&B, Ver. 3.0
PROFIBUS PA Protokollnorm.....	EN 50170 vol. 2
PROFIBUS PA Adresse (bei Lieferung).....	126
PROFIBUS PA Funktionsblöcke.....	2 Analoge

FOUNDATION Fieldbus-Verbindung

FOUNDATION Fieldbus Protokoll.....	FF Protokoll
FOUNDATION Fieldbus Protokollnorm.....	FF Auslegungsbestimmungen
FOUNDATION Fieldbus Version.....	ITK 4.6
FOUNDATION Fieldbus Funktionalität.....	Basic oder LAS
FOUNDATION Fieldbus Funktionsblöcke.....	2 Analoge and 1 PID

Eingehaltene Behördenvorschriften

EMV.....	2014/30/EU
RoHS.....	2011/65/EU
ATEX.....	2014/34/EU
EAC.....	TR-CU 020/2011
EAC Ex.....	TR-CU 012/2011

Zulassungen

ATEX.....	KEMA 02ATEX1318 X
IECEx.....	BVS 12.0035X
FM.....	3015609
CSA.....	1418937
INMETRO.....	DEKRA 18.0006 X
NEPSI.....	GYJ19.1265X
EAC Ex.....	RU C-DK.HA65.B.00355/19