



Instrumenthus

7401

- Eget til alle hovedmonterede PR-transmittere
- 3 procestilslutninger (M20x1,5 og 1/2 NPT), for f.eks. følerlommer, fleksible koblinger, kabelforskrninger osv.
- Muligheder: Aluminium med blinddæksel eller vindue eller 316 rustfrit stål med vindue
- Installation i krævende miljøer IP54-IP68



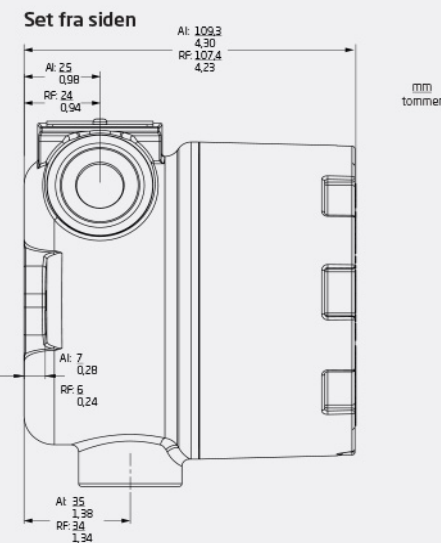
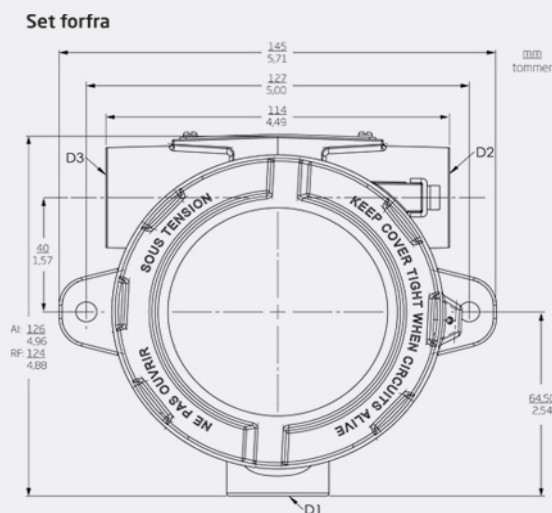
Anvendelse

- Kabinet til montering af hovedmonterede transmittere.
- Eget til Ex / I.S.-installation i Ex-område i overensstemmelse med installationskravene, der gælder for den specifikke transmitter.

Montering / installation

- Montering på 1,5"-2" rørbeslag eller på væg/skot.
- PR-transmittere i serierne 53xx og 54xx kan uden videre installeres i huset ved hjælp af den medfølgende metalplade. I Ex/I.S.-installationer skal installationsinstruktionerne for den specifikke transmitter altid overholdes nøje. Ex-mærkningen fremgår af mærkaten på den installerede transmitter.

Applikationer



Bestilling

Type	Hus	Vindue	O-ring	Tilslutning (D1, D2 & D3)	Malingstype	Husfarve	
7401	Aluminium med lavt kobberindhold (AL)	: A	Nej : 1	-40 til +85°C silikonegummi : A	M20x1,5 6H : 1	Epoxy : A	Rød :-
			Ja : 2	-20 til +85°C FKM-gummi : B	½ NPT mod. : 2	Epoxy + polyurethan : B	Grå : GY
			Ja : 2				
7401	316 rustfrit stål (RF)	: B	Ja : 2	-40 til +85°C silikonegummi : A -20 til +85°C FKM-gummi : B	M20x1,5 6H : 1 ½ NPT mod. : 2	Ingen : N	Stål :-

Eksempel: 7401A2B1A = Aluminium, vindue, O-ring i FKM-gummi, M20x1,5 6H processtilslutning, epoxy, rød

NB: Hovedmonterede transmittere skal bestilles separat og kan efter ønske installeres i huset af PR electronics.

Omgivelsesbetingelser

Driftstemperatur.....	-40°C til +85°C (med silikone O-ring)
Driftstemperatur.....	-20°C til +85°C (med FKM O-ring)
Lagringstemperatur.....	-40°C til +85°C
Relativ fugtighed.....	0...100% RF (kondenserende)
Kapslingsklasse.....	IP54 / IP66 / IP68 / type 4X

Mekaniske specifikationer

Dimensioner.....	Ø 110 mm
Dimensioner (HxBxD), aluminium.....	109,3 x 145 x 126 mm
Dimensioner (HxBxD), rustfrit stål.....	107,4 x 145 x 124 mm
Vægt, ca., aluminium / rustfrit stål.....	1,3 / 2,8 kg

Overholdte myndighedskrav

RoHS.....	2011/65/EU
-----------	------------