



Gerätegehäuse

7401

- Für alle PR-Kopfmessumformer geeignet
- 3 Kabelöffnungen für alle relevanten Prozessanschlüsse, z. B. über Tauchhülse, elastische Kupplungen, Verschraubungen usw.
- Optionen: Aluminium mit Blindplatte oder Fenster oder Edelstahl 316 mit Fenster
- Installation in rauen Umgebungen nach IP54-IP68



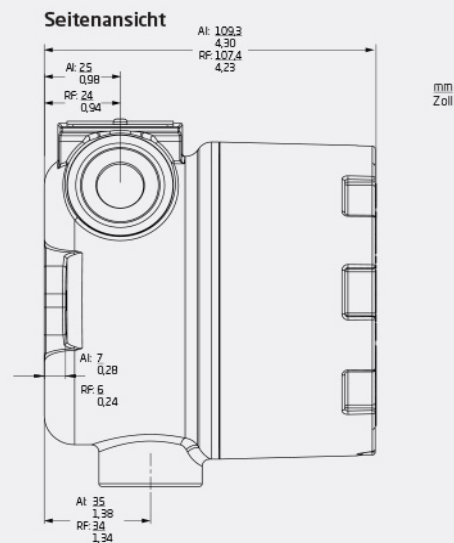
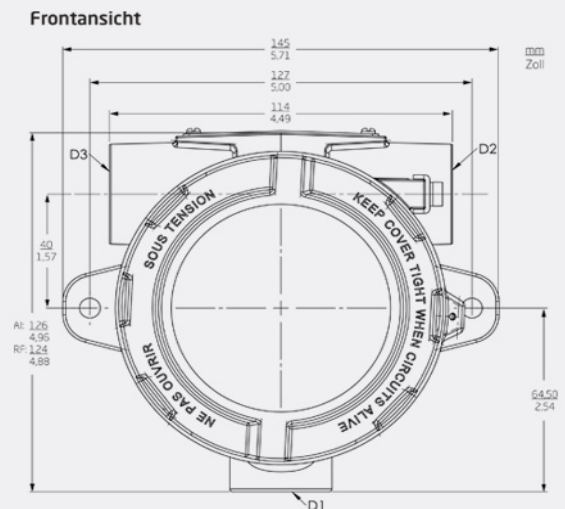
Verwendung

- Gehäuse zur Installation von Kopfmessumformern.
- Geeignet für die Ex.- / I.S.-Installation in Gefahrenbereichen nach Maßgabe der Installationsanforderungen der jeweiligen Messumformer.

Montage / Installation

- Zur Montage auf einer Rohrschelle mit 1,5"-2" oder an einer Wand/Trennwand.
- Die PR-Messumformer der 53xxer- und 54xxer-Serien können mithilfe der mitgelieferten Metallplatte einfach im Gehäuse montiert werden. Bei Ex.- / I.S.-Installationen muss die Installationsanleitung des jeweiligen Messumformers genau beachtet werden. Die Ex-Markierung ist dem Typenschild des installierten Messumformers zu entnehmen.

Anwendungen



Bestellangaben

Typ	Gehäuse	Fenster	O-Ring	Kabelkanalgewinde (D1, D2 & D3)	Lackierungs- typ	Farbe des Gehäuses
7401	Kupferarmes Aluminium (AL) : A	Nein : 1	-40 bis +85°C Silikonkautschuk : A	M20x1,5 6H : 1	Epoxid : A	Rot : -
		Ja : 2	-20 bis +85°C FKM-Kautschuk : B	½ NPT mod. : 2	Epoxid + Polyurethan : B	Grau : GY
		Ja : 2				
7401	Edelstahl 316 (RF) : B	Ja : 2	-40 bis +85°C Silikonkautschuk : A -20 bis +85°C FKM-Kautschuk : B	M20x1,5 6H : 1 ½ NPT mod. : 2	Keine : N	Stahl : -

Beispiel: 7401A2B1A = Aluminium, Fenster, O-Ring aus FKM-Kautschuk, Kabeleinführung M20x1,5 6H, Epoxid, rot

Hinweis: Kopfmessumformer müssen gesondert bestellt und können auf Anfrage von PR electronics im Gehäuse montiert werden.

Umgebungsbedingungen

Betriebstemperatur.....	-40°C bis +85°C (mit Silikon-O-Ring)
Betriebstemperatur.....	-20°C bis +85°C (mit FKM-O-Ring)
Lagertemperatur.....	-40°C bis +85°C
Relative Luftfeuchtigkeit.....	0...100% RF (kondensierend)
Schutzart.....	IP54 / IP66 / IP68 / Typ 4X

Mechanische Spezifikationen

Abmessungen.....	Ø 110 mm
Abmessungen (HxBxT), Aluminium.....	109,3 x 145 x 126 mm
Abmessungen (HxBxT), rostfreier Stahl.....	107,4 x 145 x 124 mm
Gewicht, ca., Aluminium / rostfreier Stahl.....	1,3 / 2,8 kg

Eingehaltene Behördenvorschriften

RoHS.....	2011/65/EU
-----------	------------