



Custodia per strumenti

7401

- Adatta per tutti i trasmettitori PR installati in testa
- 3 connessioni destinate ai collegamenti per il processo, ad es. pozzetto termometrico, raccordi flessibili, pressacavi e così via
- Opzioni: alluminio con coperchio cieco o finestra o acciaio inox 316 con finestra
- Installazione in ambienti ostili IP54-IP68



Applicazione

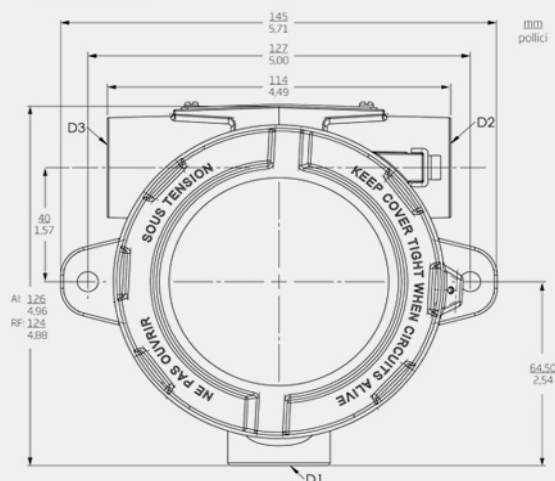
- Cassetta per il montaggio di trasmettitori installati in testa.
- Per il montaggio Ex / I.S. in aree pericolose, in base ai requisiti di installazione del trasmettitore specifico.

Montaggio / installazione

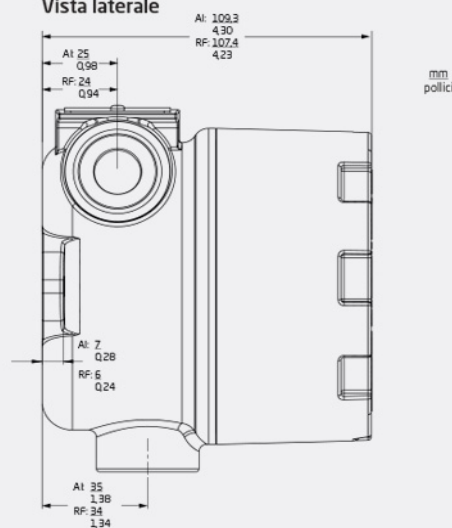
- Montaggio su staffa per tubo da 1,5"-2" o su parete/paratia.
- I trasmettitori PR delle serie 53xx e 54xx si possono facilmente installare nella custodia con la piastra metallica inclusa. Per installazioni Ex / I.S. è necessario seguire scrupolosamente le istruzioni del trasmettitore specifico. Il marchio Ex è presente sull'etichetta del trasmettitore installato.

Applicazioni

Vista frontale



Vista laterale



Ordine

Tipo	Custodia	Finestra	O-ring	Filettatura condotta (D1, D2 e D3)	Tipo di vernice	Colore del coperchio
7401	Alluminio a basso contenuto di rame (AL) : A	No : 1	Gomma silconica da -40°C a +85°C : A	M20x1,5 6H : 1	Epossidico : A	Rosso :-
		Si : 2	Gomma FKM da -20°C a +85°C : B	½ NPT : 2	Epossidico + poliuretano : B	Grigio :GY
		Si : 2				
7401	Acciaio Inox 316 (RF) : B	Si : 2	Gomma silconica da -40°C a +85°C : A Gomma FKM da -20°C a +85°C : B	M20x1,5 6H : 1 ½ NPT : 2	Nessuna : N	Acciaio :-

Esempio: 7401A2B1A = Alluminio, finestra, O-ring in gomma FKM, connettore M20x1,5 6H, resina epossidica, rosso

NOTA: i trasmettitori installati in testa devono essere ordinati separatamente e possono essere montati nella custodia a cura di PR electronics, su richiesta.

Condizioni ambientali

Temperatura di funzionamento.....	-40°C fino a +85°C (con O-ring in silconica)
Temperatura di funzionamento.....	-20°C fino a +85°C (con O-ring in FKM)
Temperatura di immagazzinamento.....	-40°C fino a +85°C
Umidità.....	0...100% HR (con condensa)
Grado di protezione.....	IP54 / IP66 / IP68 / tipo 4X

Caratteristiche meccaniche

Dimensioni.....	Ø 110 mm
Dimensioni (AxLxP), alluminio.....	109,3 x 145 x 126 mm
Dimensioni (AxLxP), acciaio inox.....	107,4 x 145 x 124 mm
Peso approssimativo, alluminio / acciaio inox.....	1,3 / 2,8 kg

Compatibilità con normative

RoHS.....	2011/65/UE
-----------	------------