



仪表外壳

7401

- 适用于所有 PR 圆头变送器
- 提供 3 个导管开孔，可接入相应的过程连接，例如热电偶套管、弹性联轴器、电缆密封套等
- 选项：带盲盖或窗口的铝制版本，或者带窗口的 316 不锈钢版本
- 可安装在恶劣环境 (IP54-IP68)



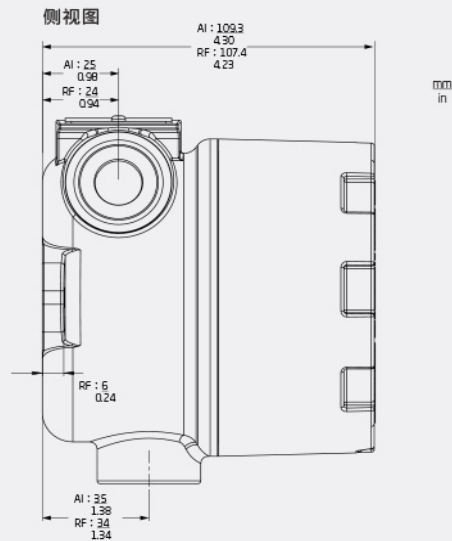
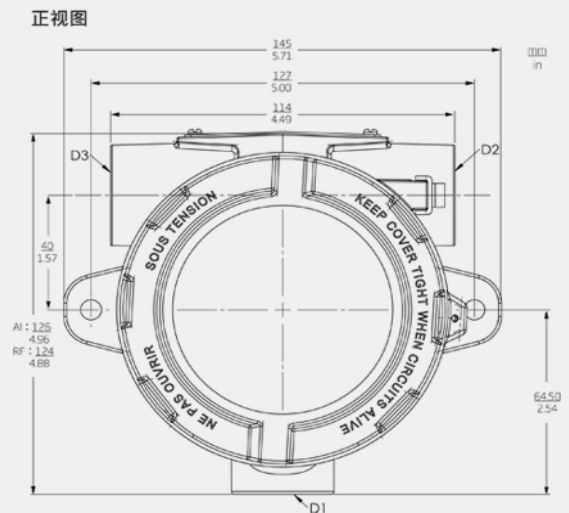
应用

- 适用于安装所有 PR 圆头变送器。
- 适用于危险区域中的 Ex/I.S. 安装，但需要满足特定变送器的安装要求。

安装调试

- 安装在 1.5" -2" 管道支架或墙壁/隔板上。
- 53xx 和 54xx 系列的 PR 变送器可以通过随附的金属板轻松安装在外壳中。对于 Ex/I.S. 安装，必须严格遵循已安装变送器的安装说明。Ex 标记显示在已安装变送器的标签上。

应用



订购

型号	外壳	窗口	O 型圈	导管螺纹 (D1, D2 & D3)	涂层 类型	外观颜色
7401	低铜铝 (AL) : A	否 : 1	-40 至 +85°C 硅橡胶 : A	M20x1.5 6H : 1	环氧树脂 : A	红色 : -
		是 : 2	-20 至 +85°C FKM 橡胶 : B	½ NPT mod. : 2	环氧树脂 + 聚氨酯 : B	灰色 : GY
7401	316 不锈钢 (RF) : B	是 : 2	-40 至 +85°C 硅橡胶 : A -20 至 +85°C FKM 橡胶 : B	M20x1.5 6H : 1 ½ NPT mod. : 2	无 : N	钢材原色 : -

示例: 7401A2B1A = 铝制、带窗口、带 FKM 橡胶 O 型圈、M20x1.5 6H 导管螺纹、环氧树脂涂层、红色

注意: 圆头变压器必须单独订购。PR electronics 可应客户要求将其安装在外壳中。

环境条件

工作温度.....	-40°C to +85°C (使用硅材质 O 型圈时)
工作温度.....	-20°C to +85°C (使用 FKM 材质 O 型圈时)
存储温度.....	-40°C 至 +85°C
相对湿度.....	0...100% RH (冷凝)
防护等级.....	IP54 / IP66 / IP68 / type 4X

机械规格

结构尺寸.....	Ø 110 mm
结构尺寸 (高x宽x深), 低铜铝.....	109,3 x 145 x 126 mm
结构尺寸 (高x宽x深), 不锈钢.....	107,4 x 145 x 124 mm
重量 (大约), 重量 (大约) · 低铜铝/不锈钢	1,3 / 2,8 kg

符合标准

RoHS.....	2011/65/EU
-----------	------------