

## Ex-signalkalkulator

### 5115B

- Redundansmåling med 2 indgangssignaler
- Signalkalkulator med de 4 regnearter
- Signaldublering
- Indgang for RTD, Ohm, TC, mV, mA og V
- Universel forsyning med AC eller DC



#### Anvendelse

- Redundansmåling af temperatur ved hjælp af 2 sensorer, idet sekundærføler vil overtage målingen ved følerfejl på primærføleren.
- Dublering af et indgangssignal, f.eks. fra en temperaturføler eller et analogt processignal til to separate analoge udgange.
- Signalkalkulator med de 4 regnearter addition, subtraktion, multiplikation og division.
- Eksempel: Differensmåling: (Indgang 1 \* K1) - (Indgang 2 \* K2) + K4
- Eksempel: Gennemsnitsmåling: (Indgang 1 \* 0,5) + (Indgang 2 \* 0,5) + K4
- Eksempel: Forskellig funktion på udgange: Udgang 1 = indgang 1 - indgang 2 og Udgang 2 = indgang 1 + indgang 2.
- Ex-sikkerhedsbarriere og spændingsforsyning til 2-trådstransmittere.

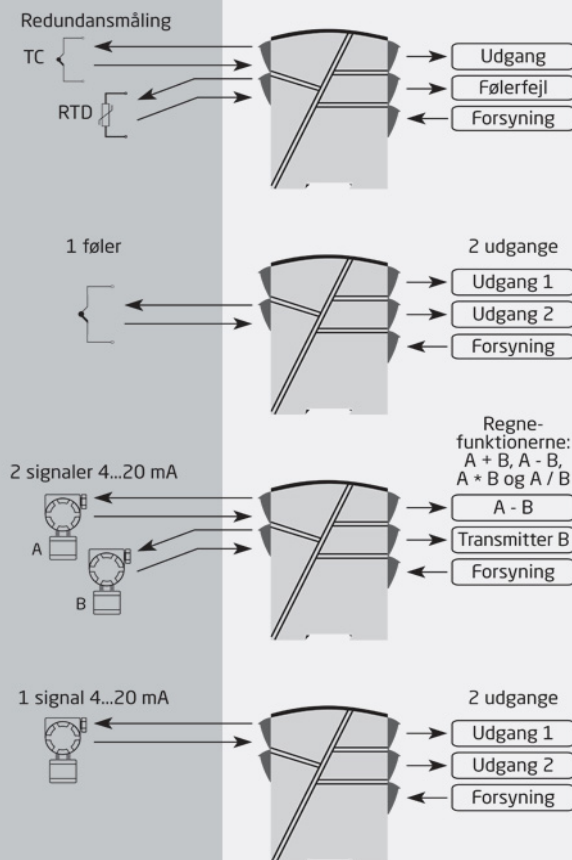
#### Teknisk karakteristik

- PR5115B kan af brugeren via PReset konfigurationsprogrammet i løbet af få sekunder programmeres til den valgte applikation.
- Grøn LED i front, der indikerer normal kørsel, sensorfejl på hver enkelt sensor og funktionsfejl.
- 5-port 3,75 kVAC galvanisk isolation.

#### Montage / installation

- Monteres på DIN-skinne, vertikalt eller horisontalt. Modulerne kan monteres uden indbyrdes afstand, hvilket svarer til 42 moduler pr. meter.

#### Applikationer



**Bestillingsskema:**

Type	Indgang
5115B	RTD / TC / mV / R : 1
	mA / V / mV : 2
	Indgang 1, RTD / TC / mV / R : 3
	Indgang 2, mA / V / mV

**\*NB!** Husk at bestille CJC-stik type 5910Ex (indgang 1) og 5913Ex (indgang 2) i forbindelse med TC-indgange med intern CJC.

**Omgivelsesbetingelser**

Driftstemperatur.....	-20°C til +60°C
Kalibreringstemperatur.....	20...28°C
Relativ fugtighed.....	< 95% RF (ikke-kond.)
Kapslingsklasse.....	IP20

**Mekaniske specifikationer**

Dimensioner (HxBxD).....	109 x 23,5 x 130 mm
Vægt, ca.....	225 g
Ledningskvadrat.....	1 x 2,5 mm <sup>2</sup> flerkoret ledning
Klemskruetilspændingsmoment.....	0,5 Nm
Vibration.....	IEC 60068-2-6
2...13,2 Hz.....	±1 mm
13,2...100 Hz.....	±0,7 g

**Fælles specifikationer****Forsyning**

Forsyningsspænding, universel.....	21,6...253 VAC, 50...60 Hz eller 19,2...300 VDC
Sikring.....	400 mA T / 250 VAC
Max. forbrug.....	≤ 3 W
Internt effekttab.....	≤ 2,0 W

**Isolationsspænding**

Isolationsspænding, test / drift.....	3,75 kVAC / 250 VAC
PELV/SELV.....	IEC 61140

**Reaktionstid**

Temperaturindgang, programmerbar (0...90%, 100...10%).....	400 ms...60 s
mA- / V-indgang (programmerbar).....	250 ms...60 s
Programmering.....	Loop Link
Signal- / støjforhold.....	Min. 60 dB (0...100 kHz)
Nøjagtighed.....	Bedre end 0,05% af det valgte område
Opdateringstid.....	115 ms (temperaturindgang)
Opdateringstid.....	75 ms (mA- / V- / mV-indgang)
Redundansomkoblingstid.....	≤ 400 ms
Signaldynamik, indgang.....	22 bit
Signaldynamik, udgang.....	16 bit
Hjælpspændinger: Referencespænding.....	2,5 VDC ±0,5% / 15 mA
EMC-immunitetspåvirkning.....	< ±0,5% af span
Udvidet EMC-immunitet: NAMUR NE21, A-kriterium, gniststøj.....	< ±1% af span

**Indgangspecifikationer****Fælles indgangsspecifikationer**

Max. nulpunktsforskydning (offset).....	50% af valgt max. værdi
---	-------------------------

**RTD-indgang**

RTD-type.....	Pt100, Ni100, lin. R
Kabelmodstand pr. leder.....	10 Ω (max.)
Følerstrøm.....	Nom. 0,2 mA
Virkning af følerkabelmodstand (3- / 4-leder).....	< 0,002 Ω / Ω
Følerfejlsdetektering.....	Ja

**TC-indgang**

Termoelement type.....	B, E, J, K, L, N, R, S, T, U, W3, W5, LR
Koldt loddestedskompensering (CJC).....	< ±1,0°C
Følerfejlsstrøm.....	Nom. 30 µA

**Strømindgang**

Måleområde.....	0...100 mA
Min. måleområde (span).....	4 mA
Indgangsmodstand: Forsynet enhed.....	Nom. 10 Ω + PTC 10 Ω
Indgangsmodstand: Ikke-forsynet enhed.....	RSHUNT = ∞, VDROPP < 6 V

**Spændingsindgang**

Måleområde.....	0...250 VDC
Min. måleområde (span).....	5 mV
Indgangsmodstand.....	Nom. 10 MΩ (≤ 2,5 VDC)
Indgangsmodstand.....	Nom. 5 MΩ (> 2,5 VDC)
Indgangsmodstand.....	Nom. 10 MΩ (mV-indgang)

**mV-indgang**

Måleområde.....	-150...+150 mV
-----------------	----------------

**Udgangspecifikationer****Strømodgang**

Signalområde.....	0...20 mA
Min. signalområde.....	10 mA
Belastning (v. strømodgang).....	≤ 600 Ω
Belastningsstabilitet.....	≤ 0,01% af span / 100 Ω
Strømbegrænsning.....	≤ 28 mA
Følerfejlsindikation.....	Programmerbar 0...23 mA
NAMUR NE43 Upscale/Downscale.....	23 mA / 3,5 mA

**Spændingsudgang**

Signalområde.....	0...10 VDC
Min. signalområde.....	500 mV
Belastning (v. spændingsudgang).....	≥ 500 kΩ

**Passiv 2-tråds mA-udgang**

Signalområde.....	4...20 mA
Belastningsstabilitet.....	≤ 0,01% af span / 100 Ω
Virkning af ekstern 2-trådsforsyningsspændingsændring.....	< 0,005% af span / V
Max. ekstern 2-trådsforsyning.....	29 VDC

af span..... = af det aktuelt valgte område (1)

**Overholdte myndighedskrav**

EMC.....	2014/30/EU
LVD.....	2014/35/EU
EAC.....	TR-CU 020/2011

**Godkendelser**

ATEX.....	DEMKO 00ATEX128567, II (1) GD [IEEx ia] IIC
EAC Ex.....	RU C-DK.GB08.V.00410
DNV Marine.....	TAA0000101