

Ex matningsdon

5420B

- 2 kanaler
- 3,75 kVAC isolationsspänning
- Spänningsmatning > 18 V till Ex-zon
- Strömövervakning / larm
- Universell matning med AC eller DC



Applikationer

- Spänningsmatning med säkerhetsbarriär för matning av utrustning monterad i explosionsfarlig zon.
- Spänningsmatning med felsäker detektering av aktiv strömkrets i 2-tråds kopplingar, anslutna i explosionsfarlig zon.

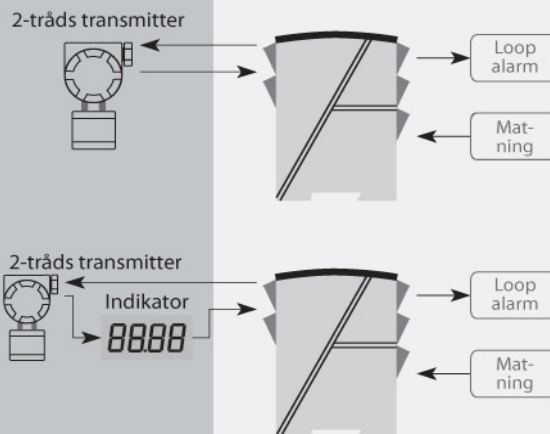
Teknisk prestanda

- PR5420B har ett relä med växlande kontakter för anslutning till säker zon. När strömkretsen är OK (inom definierade gränser) är relät TILL.
- Matning och utgångar är potentialfria och galvaniskt skilda.

Montering / installation

- Montering sker vertikalt eller horisontellt på en DIN-skena. Upp till 84 kanaler per meter kan monteras.

Tillämpning



Beställningsschema:

Typ	Kanaler
5420B	Två : 2

Miljöförhållanden

Driftstemperatur.....	-20°C till +60°C
Kalibreringstemperatur.....	20...28°C
Relativ fuktighet.....	< 95% RF (ej kond.)
Kapsling.....	IP20

Mekaniska specifikationer

Dimensioner (HxBxD).....	109 x 23,5 x 130 mm
Vikt, cirka.....	215 g
DIN-skena typ.....	DIN 46277
Tråd dimension.....	1 x 2,5 mm ² tvinnad tråd
Skruvplintar, max. åtdragningsmoment.....	0,5 Nm

Allmänna specifikationer**Matning**

Matningsspänning, universell.....	21,6...253 VAC, 50...60 Hz eller 19,2...300 VDC
Max. effektbehov.....	≤ 4 W (2 kanaler)
Effektförlust.....	≤ 2 W (2 kanaler)
Säkring.....	400 mA T / 250 VAC

Isolationsspänning

Isolationsspänning, test / drift.....	3,75 kVAC / 250 VAC
PELV/SELV.....	IEC 61140
EMC immunitet.....	< ±0,5%
Utökad EMC immunitet: NAMUR NE21, kriterie A (burst).....	< ±1%

Utgångsspecifikationer**Reläutgång**

Max. spänning.....	250 VRMS
Max. ström.....	2 ARMS
Max. AC effekt.....	100 VA
Max. ström (24 VDC).....	1 A

Utgångsspänning.....	> 18 VDC vid 20 mA
Utgångsström.....	28 mA per kanal (max.)
Reläutgångar: TILL (strömkrets OK), gränser.....	> 3,8...< 20,5 mA

Observerade myndighetskrav

EMC.....	2014/30/EU
LVD.....	2014/35/EU
EAC.....	TR-CU 020/2011

Godkännanden

ATEX.....	DEMKO 99ATEX126256, II (1) GD [EEx ia] IIC
EAC Ex.....	RU C-DK.HA65.B.00355/19