

2-Leiter Messumformer Verstärker

3186

- 1 oder 2 Kanal 2-Leiter Messumformer Verstärker / Trennverstärker für Stromsignale
- 1:1-Konvertierung im Bereich 3,5...23 mA
- Geringer Spannungsabfall und schnelle Ansprechzeit < 5 ms
- Exzellente Genauigkeit, besser als 0,05%
- Slimline Gehäuse mit 6 mm Breite



Verwendung

- Der 3186A ist ein über den Ausgang gespeister 1:1 2-Leiter Trennverstärker, der ein passives Eingangssignal aufnimmt und als passives Ausgangssignal abgibt.
- Der 3186B ist ein über den Ausgang gespeister 1:1 2-Leiter Trennverstärker, der ein aktives Eingangssignal aufnimmt und es als passives Ausgangssignal abgibt.
- Eine wettbewerbsfähige Wahl in Bezug auf Preis und Technologie zur galvanischen Trennung.
- Schutz des Systems vor Überspannung, Rausch und Transienten.
- Eliminiert Erdschleifen und misst potentialfreie Signale.
- Das Gerät kann im sicheren Bereich oder Zone 2 / Division 2 installiert werden.

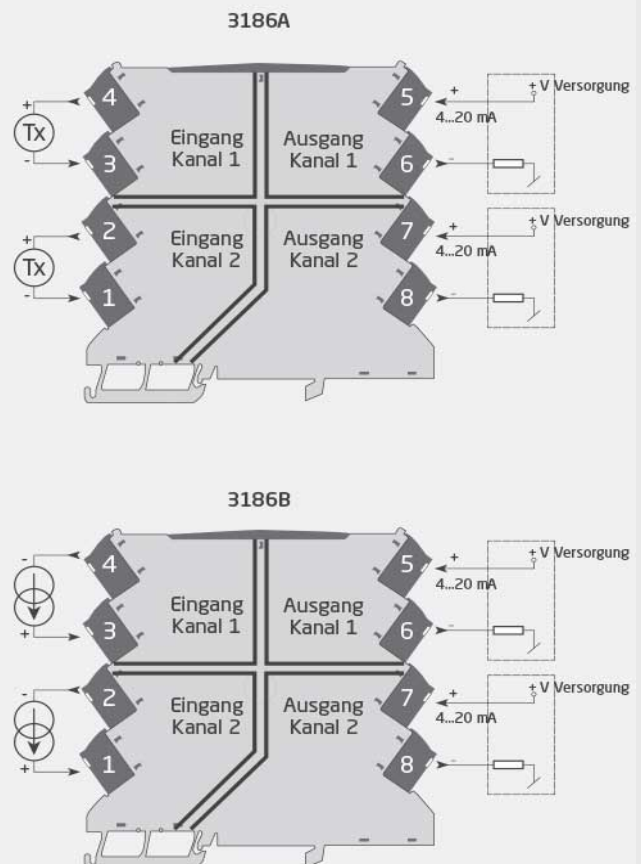
Technische Merkmale

- Der 3186 wird durch den schleifengespeisten Analogausgang versorgt.
- Weiter Versorgungsbereich von 6...35 V.
- Geringer Spannungsabfall Eingang zu Ausgang typ. 2,5 V. (3186A).
- Geringer Spannungsabfall von ≤ 3 V (3186B), selbst wenn keine Schleifen Spannung an den Ausgangsklemmen anliegt.
- Exzellente Wandlungsgenauigkeit, besser als 0,05 % im Bereich 3,8...20,5 mA.
- 3186 arbeitet im Bereich 3,5...23 mA und entspricht somit den Anforderungen von NAMUR NE43.
- Ein- und Ausgang sind potentialfrei und galvanisch getrennt.
- Hohe galvanische Trennung von 2,5 kVAC.
- Schnelle Ansprechzeit < 5ms.
- Exzellentes Signal-/Rauschverhältnis von > 60 dB.

Montage / Installation

- Hutschienenmontage mit bis zu 330 Kanälen pro Meter.
- Erweiterter Betriebstemperaturbereich von -25...+70°C.

Anwendungen



Bestellangaben

Typ	Version	Kanäle
3186	2-Leiter Messumformer Verstärker : A	Einfach : 1
	2-Leiter Trennverstärker für Stromsignale : B	Zweifach : 2

Beispiel: 3186B2

Umgebungsbedingungen

Betriebstemperatur.....	-25°C bis +70°C
Lagertemperatur.....	-40°C bis +85°C
Kalibrierungstemperatur.....	20...28°C
Relative Luftfeuchtigkeit.....	< 95% RF (nicht kond.)
Schutzart.....	IP20
Installation in.....	Verschmutzungsgrad 2 & Mess- / Überspannungskat. II

Mechanische Spezifikationen

Abmessungen (HxBxT).....	113 x 6,1 x 115 mm
Gewicht, ca.....	70 g
Hutschienentyp.....	DIN EN 60715/35 mm
Leitungsquerschnitt.....	0,13...2,5 mm ² / AWG 26...12 Litzen draht
Klemmschraubenanzugsmoment.....	0,5 Nm
Schwingungen.....	IEC 60068-2-6
2...25 Hz.....	±1,6 mm
25...100 Hz.....	±4 g

Allgemeine Spezifikationen

Versorgung

Versorgungsspannung.....	6...35 VDC
Verlustleistung, pro Kanal.....	50 mW (3186A)
Verlustleistung, pro Kanal.....	VKlemme x I (3186B)

Isolationsspannung

Isolationsspannung, Test/Betrieb.....	2,5 kVAC / 300 VAC (verstärkt)
Zone 2 / Div. 2.....	250 VAC

Ansprechzeit

Ansprechzeit (0...90%, 100...10%).....	< 5 ms
Signal- / Rauschverhältnis.....	> 60 dB
Signaldynamik, Eingang.....	Analoger Signalpfad
Signaldynamik, Ausgang.....	Analoger Signalpfad
Genauigkeit.....	Besser als 0,05%
Grenzfrequenz (3 dB).....	100 Hz
EMV-Immunitätswirkung.....	< ±0,5% d. Messsp.
Erweiterte EMV-Immunität: NAMUR NE21, A Kriterium, Burst.....	< ±1% d. Messsp.

Eingangsspezifikationen

Stromeingang

Messbereich.....	3,5...23 mA
Spannungsabfall vom Eingang zum Ausgang, typ.....	2,5 V (3186A)
Spannungsabfall (Eingang) typ.: Gespeiste und nicht gespeiste Einheit.....	≤ 3 V (3186B)
2-Draht-Versorgung für Messumformer.....	3,5...32,5 V
Signalumwandlung.....	1:1

Ausgangsspezifikationen

Stromausgang

Signalbereich.....	3,5...23 mA
Signalbereich, Eingang zum Ausgang.....	3,8...20,5 mA
Strombegrenzung für Ausgangsschleife, typ.....	24 mA
Überbelastung max., Stromausgang.....	50 mA

I.S. - / Ex-Markierung

ATEX.....	II 3 G Ex ec IIC T4 Gc
IECEX.....	Ex ec IIC T4 Gc
FM, US.....	Cl. I, Div. 2, Gr. A, B, C, D T4 oder Cl. I, Zone 2, AEx nA IIC T4
FM, CA.....	Cl. I, Div. 2, Gr. A, B, C, D T4 oder Cl. I, Zone 2, Ex nA IIC T4
EAC Ex.....	2Ex nA IIC T4 Gc X

Eingehaltene Behördenvorschriften

EMV.....	2014/30/EU
LVD.....	2014/35/EU
ATEX.....	2014/34/EU
RoHS.....	2011/65/EU
EAC.....	TR-CU 020/2011
EAC Ex.....	TR-CU 012/2011

Zulassungen

ATEX.....	KEMA 10ATEX0147 X
IECEX.....	KEM 10.0068X
c FM us.....	FM17US0004X / FM17CA0003X
c UL us, UL 61010-1.....	E314307
CCC.....	2020322310003554
EAC Ex.....	RU C-DK.HA65.B.00355/19
DNV Marine.....	TAA00001RW