

频率变送器

2255



- 可设定参数 f/I 变送器
- 可调的分频或倍频输出
- 可调的频率发生器
- 继电器输出可选
- 24 VDC 电源供电



高级功能

- 通过面板上按钮和3位 LED 调节和显示参数。

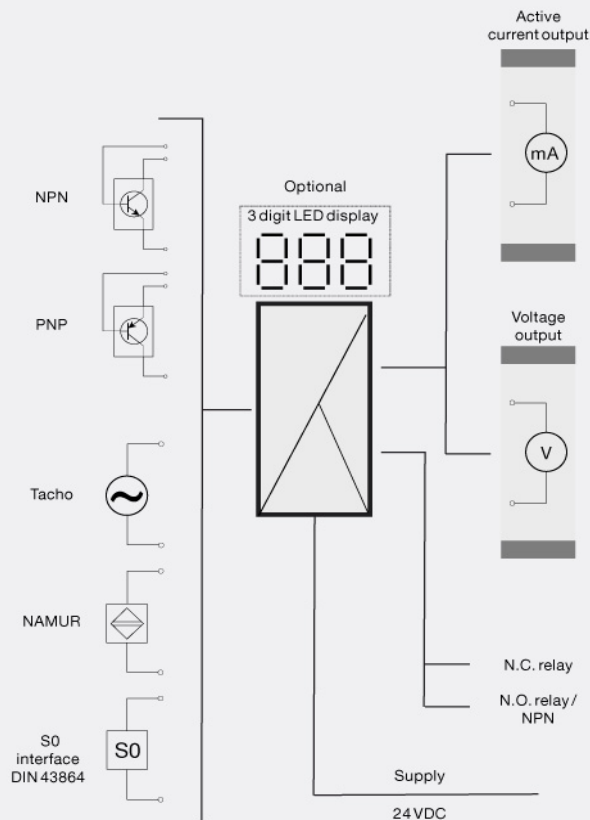
应用

- 接收外部脉冲源的输入，例如：流量计，测速器或电感式传感器。
- f/I 频率转电流和电压输出。
- f/f 分频或倍频输出，作为频率缓冲器。
- 频率发生器功能，例如作为时间基准或时钟发生器。

技术特点

- 3个前端 LED 灯，指示 f 有源输入（非 NPN），数字量有源输出（NPN 或继电器1），以及一个 NAMUR 输入故障信号。
- 模拟量输出电流可设定范围 0...20 mA。
- 输出电压可设定范围 0...10 VDC，通过跳线选择。
- 输入滤波，开关滤波，以及 NAMUR 和 SO 信号的辅助供电。
- 需要配合 <11 极插座使用，通过 11 极插座 7023 和防误装附件 7024 可以实现标准 DIN 导轨或背板安装。

应用



Order:

Type	Version	Output
2255	Programmable : B	Analog + NPN output : 1 Analog + relay output : 2

环境条件

工作温度.....	-20°C 至 +60°C
标定温度.....	20...28°C
相对湿度.....	< 95% RH (无冷凝)
防护等级.....	IP50

机械规格

结构尺寸 (高x宽x深).....	80,5 x 35,5 x 84,5 mm (深度尺寸不包含背后插针长度)
重量 (大约).....	125 g

常用规格

电源	
电源电压.....	19,2...28,8 VDC
部功耗.....	2,4 W

隔离电压

隔离电压 · 测试/工作.....	1,4 kVAC / 150 VAC
-------------------	--------------------

响应时间

响应时间 (可设定).....	60 ms 至 999 s + 周期时间
预热时间.....	1 分钟
信噪比.....	最小 60 dB
精度.....	优于 0,1% 所设量程
信号动态范围 · 输出.....	16 bit
电源电压变化对精度的影响.....	< 0,005% 所设量程 / VDC
温度系数.....	< ±0,01% 所设量程 / °C
线性误差.....	< 0,1% 所设量程
S0 供电.....	15 VDC / 25 mA
特殊供电 (可设定).....	5...15 VDC / 30 mA (根据订单要求)
EMC 电磁兼容对精度的影响.....	< ±0,5%

输入规格

常用输入规格

最大偏移量.....	所选输入类型最大值的 90%
测量范围.....	0...20 kHz
最小测量范围.....	0,001 Hz
输入频率下限.....	0,001 Hz
最小脉冲宽度.....	25 µs
输入信号类型.....	NAMUR 符合 DIN 19234 标准
输入信号类型.....	Tacho
输入信号类型.....	NPN / PNP
输入信号类型.....	TTL
输入信号类型.....	S0 符合 DIN 43864 标准

输出规格

电流输出

信号范围.....	0...20 mA
最小信号范围.....	5 mA
负载 (@ 电流输出).....	600 Ω
负载稳定性.....	0,01% 所设量程 / 100 Ω

常用输出规格

更新时间.....	20 ms
-----------	-------

继电器输出

最大开关频率.....	20 Hz
最大电压.....	150 VRMS
最大电流.....	2 AAC
最大 AC 功率.....	300 VA
最大负载 · 24 VDC.....	1 A

通过内部分流器输出电压..... 请查看手册描述

最大电流 · NPN 输出.....	130 mA
最大电压 · NPN 输出.....	28 VDC
频率输出范围.....	0...1000 Hz
最小脉冲宽度.....	500 µs
最大脉冲宽度.....	999 ms
最大占空比.....	50%
频率发生器: 脉冲宽度 f < 50 Hz.....	最小 10 ms
频率发生器: 脉冲宽度 f < 50 Hz.....	最大 999 s
所设量程.....	= 当前所选范围

符合标准

EMC.....	2014/30/EU
LVD.....	2014/35/EU
EAC.....	TR-CU 020/2011