

## Analoginen viestimuokkain

### 2289



- 2 analogituloa tai Pt100-tulo
- Useita toimintoja
- Asettelu etulevyn painikkeilla
- 3-numeroinen LED-näyttö
- Analogilähtö



#### Erityisominaisuudet

- Monitoimikäyttöliittymä, etulevyssä kolme painiketta ja 3-numeroinen LED-näyttö.

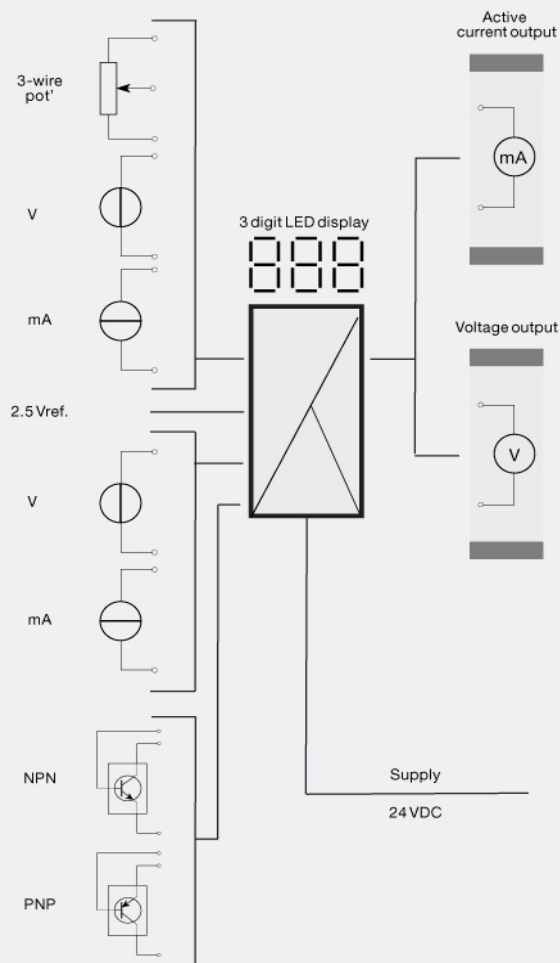
#### Sovellukset

- PID-säädin analogi- tai Pt100-tulolla.
- Toimintoina myös käsi-/autoasema, analoginen laskin alueen asettelulla molemmille tuloille, näytteenpitolähetin, huippupitolähetin, viivelähetin, viestin rajoitin, keskiarvon muodostus kohinaisille analogiviesteille, nousu-/laskuaikalähetin, analogimultiplexeri.

#### Tekniset ominaisuudet

- 2289A: A- ja B-tulot voidaan asettaa erikseen virraksi alueelle 0...20 mA (esim. 4...20 mA) tai jännitteeksi alueella 0...10 VDC.
- 2289B: Tulo A on linearisoitu Pt100-lämpötilatulo 3-johdinkytkennällä. Tulo B on analoginen virta-/jännitetulo.
- 2289A: Digitaalitulo valitaan sisäisellä oikosulkupalalla NPN- tai PNP-tuloksi.
- Analogiset vakiovirta-/jännitelähdöt 0/4...20 mA / 0/2...10 VDC.
- Sekä tulo- että lähtöviestit voivat olla käänteiset.
- Asennus 11-napaiseen vakioelekantaan (PR-tyyppi 7023), joka voidaan sijoittaa DIN-kiskoon tai asennuslevyyn. Asennus relekantaan voidaan koodata koodausrenkaalla (PR-tyyppi 7024). Erittäin tärkeissä asennusympäristöissä 2200-sarjan laitteiden pysyminen kiinni relekannassaan voidaan varmistaa kiinnitysrousella (PR-tyyppi 7002).

#### Sovellukset



**Order:**

Type	Input
2289	Current / voltage : A
	Pt100 & current / voltage : B

**Ympäristöolosuhteet**

Käyttölämpötila.....	-20°C...+60°C
Kalibrointilämpötila.....	20...28°C
Suhteellinen kosteus.....	< 95% RH (ei kond.)
Kotelointiluokka.....	IP50

**Mekaaniset tiedot**

Mitat (KxLxS).....	80,5 x 35,5 x 84,5 mm (S ilman kosk.)
Paino noin.....	130 g

**Yleiset tiedot****Syöttöjännite**

Apujännite.....	19,2...28,8 VDC
Suurin tehonkulutus.....	2,7 W
Tehohäviö.....	2,4 W

**Vasteaika**

Vasteaika.....	< 60 ms
Viesti/kohinasuhde.....	Min. 60 dB
Päivitysaika.....	20 ms
Viestin dynamiikka, tulo.....	20 bit
Viestin dynamiikka, lähtö.....	16 bit
Suhdealue (XP).....	0,01...999%
Vahvistus, 1/XP =.....	0,1...10000
Integrointi-aika (TI).....	0...999 s
Derivointiaika (TD).....	0...999 s
Jännitemuutoksen vaikutus.....	< ±0,002% alueesta / %V
Lisäjännite: Referenssijännite.....	2,5 VDC ±0,5% / 15 mA
Lämpötilariippuvuus.....	< ±0,01% alueesta / °C
Lineaarisuusvirhe.....	< 0,1% alueesta
EMC-immuniteettiriippuvuus.....	< ±0,5%

**Tuloarvot****Sähköiset tiedot, tulo**

Suurin nollansiirto.....	50% valitusta maksimiarvosta
--------------------------	------------------------------

**Virtatulo**

Mittausalue (1).....	0...20 mA
Pienin mittausalue (alue).....	4 mA
Tulovastus.....	Nim. 50 Ω

**Jännitetulo**

Mittausalue (1).....	0...10 VDC
Pienin mittausalue (alue).....	200 mV
Tulovastus.....	Nim. 10 MΩ

**Vastusanturitulo**

RTD-tyyppi.....	Pt100 (2289B)
Kaapelivastus / johdin.....	25 Ω (maks.)
Anturivirta.....	Nim. 1,25 mA
NPN, digitaalitulo.....	Ylösveto 24 VDC / 6,9 mA
PNP, digitaalitulo.....	Alasveto 0 VDC / 6,9 mA
Pulssin pituus.....	> 50 ms

**Lähtöarvot****Virtalähtö**

Viestialue.....	0...20 mA
Pienin viestialue.....	5 mA
Kuorma (virtalähtö).....	≤ 600 Ω
Kuorman stabiilisuus.....	≤ 0,01% alueesta / 100 Ω
Virtaraja.....	20,5 mA

Jännitelähtö sisäisen shunttivastuksen

kautta..... Katso ohjeet käyttöohjeesta  
alueesta..... = valitusta alueesta**Yhteensopivuus standardien**

EMC.....	2014/30/EU
RoHS.....	2011/65/EU
EAC.....	TR-CU 020/2011