

PERFORMANCE
MADE
SMARTER

Manuel de produit

2224

Régulateur de vanne



TEMPÉRATURE | INTERFACES S.I. | INTERFACES DE COMMUNICATION | UNIVERSEL | ISOLATION | AFFICHEURS

N° 2224V103-FR
À partir du no de série : 060223001

PR
electronics

6 gammes de produits

pour répondre à tous vos besoins

Performants individuellement, inégalés lorsqu'ils sont associés

Grâce à nos technologies innovantes et brevetées, nous améliorons et simplifions le conditionnement des signaux. Nos produits se déclinent en six gammes composées de nombreux modules analogiques et numériques couvrant plus d'un millier d'applications d'automatisation industrielle. Tous nos produits respectent ou dépassent les normes industrielles les plus exigeantes, garantissant ainsi leur fiabilité dans les environnements les plus difficiles. Pour une plus grande tranquillité, ils sont en outre garantis 5 ans.



Temperature

Notre gamme de transmetteurs de température offre la meilleure fiabilité du signal entre le et votre système de contrôle. Vous pouvez convertir les unités de mesure process en signaux analogiques, bus ou communication numérique grâce à une solution point à point très fiable, avec un temps de réponse rapide, un auto-étalonnage, une détection erreur capteur, une faible dérive en température, des performances optimales en matière de CEM et dans n'importe quelle condition environnementale.



I.S. Interface

Nos produits sont les plus sûrs car ils répondent aux normes de sécurité les plus exigeantes. Grâce à notre engagement en matière d'innovation, nous avons réalisé de grandes avancées dans le développement d'interfaces S.I. certifiées SIL 2 en évaluation complète, à la fois efficaces et économiques. La gamme complète multifonctionnelle de barrières de sécurité intrinsèque permet aux produits PR de s'adapter facilement aux normes du site. En outre, nos platines de câblage simplifient les grandes installations et offrent une intégration transparente aux SNCC standard.



Communication

Nos interfaces de communication, économiques, simples à utiliser et évolutives sont parfaitement compatibles avec vos produits PR déjà installés. Toutes les interfaces sont amovibles, avec affichage des valeurs de process et du diagnostic, et peuvent être configurées au moyen de boutons-poussoirs. Le fonctionnement spécifique du produit inclut une communication via Modbus et Bluetooth, ainsi qu'un accès à distance grâce à notre application PR Process Supervisor (PPS), disponible pour iOS et Android.



Multifunction

Notre gamme unique de modules individuels couvre de nombreuses applications et est donc facile à standardiser sur site. Le fait de disposer d'une seule variante s'appliquant à une large gamme d'applications peut réduire la durée d'installation et de formation et simplifier de manière significative la gestion des pièces de rechange dans vos installations. Nos appareils sont conçus pour garantir une précision du signal à long terme, une faible consommation d'énergie, une immunité aux perturbations électromagnétiques et une simplicité de programmation.



Isolation

Nos isolateurs compacts, rapides et de haute qualité, en boîtier de 6 mm sont basés sur une technologie à microprocesseur. Ils offrent des performances et une immunité électromagnétique exceptionnelles et sont prévus pour des applications dédiées, et ce, avec un excellent rapport qualité/prix. Il est possible de les monter en horizontal ou vertical sans aucun espace.



Display

Notre gamme d'afficheurs se caractérise par sa polyvalence et sa stabilité. Ces appareils permettent l'affichage de toutes les valeurs de process et ont également une entrée universelle avec la possibilité d'une alimentation en tension. Ils fournissent des mesures en temps réel de vos valeurs de process, quel que soit votre secteur d'activité, et sont conçus pour présenter des informations fiables de façon conviviale, dans les environnements les plus contraignants.

Régulateur de vanne 2224

Sommaire

Démontage du système 2200.....	2
Applications	3
Caractéristiques techniques.....	3
Montage.....	3
Référence de commande.....	4
Spécifications électriques.....	4
Schéma de principe.....	5
Diagramme de fonctionnement.....	6
Configuration des commutateurs	6
Diagrammes de raccordement pour entrée manette / potentiomètre	8
Diagrammes de raccordement pour l'entrée courant cc	9
Diagrammes de raccordement pour entrée tension cc	10
Description technique	11
Diagramme de programmation.....	12
Programmation / utilisation des touches de fonction.....	13

Démontage du systeme 2200

Figure 1:

A l'aide d'un tournevis, dégagez la face arrière du module du boîtier.

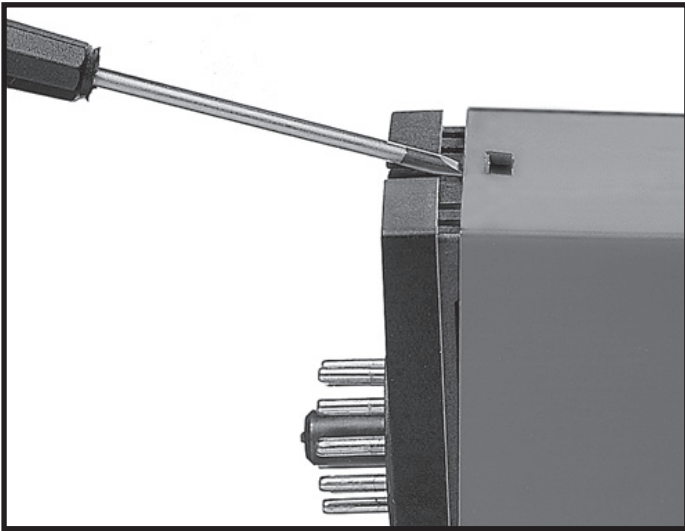
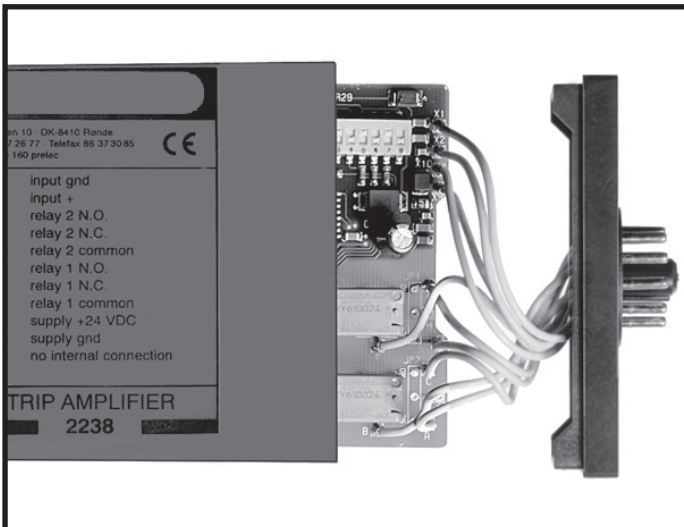


Figure 2:

Vous pouvez maintenant extraire la face arrière du module ainsi que la carte à circuits imprimés. Veuillez repérer la position de cette carte car il existe de nombreuses positions possibles dans le boîtier. Lorsque vous extrayez la carte à circuits imprimés, tirez sur celle-ci et évitez de tirer sur les fils.

Vous pouvez maintenant déplacer les commutateurs et les cavaliers.

Lorsque vous assemblez la face arrière du module et le boîtier, veuillez vérifier que les fils ne sont pas coincés.



Régulateur de vanne 2224

- Programmable en face avant
- Entrée programmable : mA, V, Ω
- Rampes, offset de démarrage, inversion, fréquence du hacheur et bande morte
- Affichage LED 3-chiffres indication de l'vanne en %
- 1 ou 2 voies
- Courant de sortie modulé

Applications

- Contrôle et régulation de vannes / distributeurs hydrauliques et pneumatiques à bobinage simple ou double.
- Ce module est utilisé pour la régulation précise du débit d'huile avec les possibilités suivantes : accélération et décélération linéaires progressives, signal de sortie modulé et bande morte programmable.
- Le régulateur de vanne 2224 est idéal pour la régulation de mouvements A/B par manettes potentiométriques.

Caractéristiques techniques

- Le régulateur de vanne 2224 fonctionne sur la base d'un microprocesseur et permet le démarrage et l'arrêt progressif grâce aux fonctions de rampes. Les fonctions sauts évitent la bande morte au démarrage et le décalage entre les vannes A et B.
- L'interface utilisateur est constituée de 3 boutons-poussoirs et d'un affichage LED 3-chiffres. Ainsi, tous les paramètres tels que le courant de sortie, les rampes, les valeurs de sauts, la fréquence du hacheur, l'inversion, la bande morte et la fonction de rampe ON/OFF sont modifiables en face avant.
- En fonctionnement l'affichage indique le signal de sortie actuel en % de la l'vanne.
- Tous les paramètres sont protégés par un mot de passe contre les modifications non autorisées.
- Le décalage entre les vannes A et B peut être réalisé comme suit : Par la fonction 1, la vanne A est choisie en appliquant le + de la tension d'alimentation à la borne 2. Par la fonction 2, le décalage entre A/B se fait automatiquement par rapport à la valeur du signal d'entrée (pas de signal sur la borne 2).
- La sortie courant est activée ou désactivée par un signal d'entrée digital. Veuillez noter que le courant de sortie est coupé jusqu'à ce que le + de la tension d'alimentation soit raccordé à la borne 3.
- Tension ou courant programmable pour des signaux standards, manette potentiométrique ou entrée spéciale non programmable.
- Entrées digitales pour les fonctions de contrôle externes.
- La sortie courant hachée évite le blocage de la vanne.
- La fréquence de modulation (PWM) peut être programmée entre 8 et 400 Hz.
- Les circuits de mesure et régulation interne assurent au courant moyen de ne pas excéder la valeur entrée : l'vanne.
- Si le courant de pointe excède 7A, la sortie sera désactivée.

Montage

- Montage sur une embase 11-poles adaptable sur rail DIN ou plaque de fond PR 7023 et possibilité de codage (7024).

Référence de commande

Type	Entrée	Alimentation	Option
2224	0...20 mA : A	12 V : 1	Vanne unique (A) : A
	4...20 mA : B	24 V : 2	Vanne double (A/B) : B
	0...1 V : C		
	0,2...1 V : D		
	0...10 V : E		
	2...10 V : F		
	±10 V potentiomètre : G		
	0...10 V potentiomètre : H		

Spécifications électriques

Conditions environnementales

Température de fonctionnement	-20°C à +60°C
Humidité relative.	< 95% HR (sans cond.)
Degré de protection	IP50

Spécifications mécaniques

Dimensions (HxLxP).	80,5 x 35,5 x 84,5 mm (P est sans bornes)
Poids, env..	130 g

Spécifications communes

Tension d'alimentation (nom. 12 V / 24 V).	9,6...28,8 Vcc
Puissance maximale requise	2 W / 24 V 1,8 W / 12 V
Configuration	Programmable en face avant
Temps de réponse	30 ms
Coefficient de température.	0,01% / °C
Précision.	Mieux que 0,2% de l'échelle configurée
Erreur de linéarité	0,2%
CEM (EMC): Effet de l'immunité	< 2% de l'EC

Spécifications d'entrée

Entrée courant

Gamme de mesure	0...20 et 4...20 mA
Résistance d'entrée	50 Ω + PTC (54 Ω)

Entrée tension

Gamme de mesure	0...1, 0,2...1, 0...10 et 2...10 V
Résistance d'entrée	10 MΩ

Entrée potentiomètre

Potentiomètre min...max..	0...10 V ou ±10 V / 10 kΩ
Potentiomètre externe	1 kΩ ≤ potentiomètre ≤ 10 kΩ
Opération / arrêt	PNP / 2,2 kΩ, 12 / 24 V
I _{max1} et I _{max2}	PNP / 2,2 kΩ, 12 / 24 V
Vanne A / B	PNP / 2,2 kΩ, 12 / 24 V
Bande morte	0...99,9% de l'EC

Spécifications de sortie

Sortie tension (max.)	Tension d'alimentation -0,5 V
Puissance de sortie (max.)	36 W
Sortie courant (max.)	3000 mA moyen
Crête courant	7 A
Tension de référence	10 Vcc (vanne A) ±10 Vcc (vanne A & B)
Temps de montée et de descente	0...10,0 s
Fréquence PWM	8...400 Hz par pas de 1 Hz

Compatibilité avec les normes

CEM. 2014/30/UE
 EAC. TR-CU 020/2011

EC = Echelle configurée

Schéma de principe

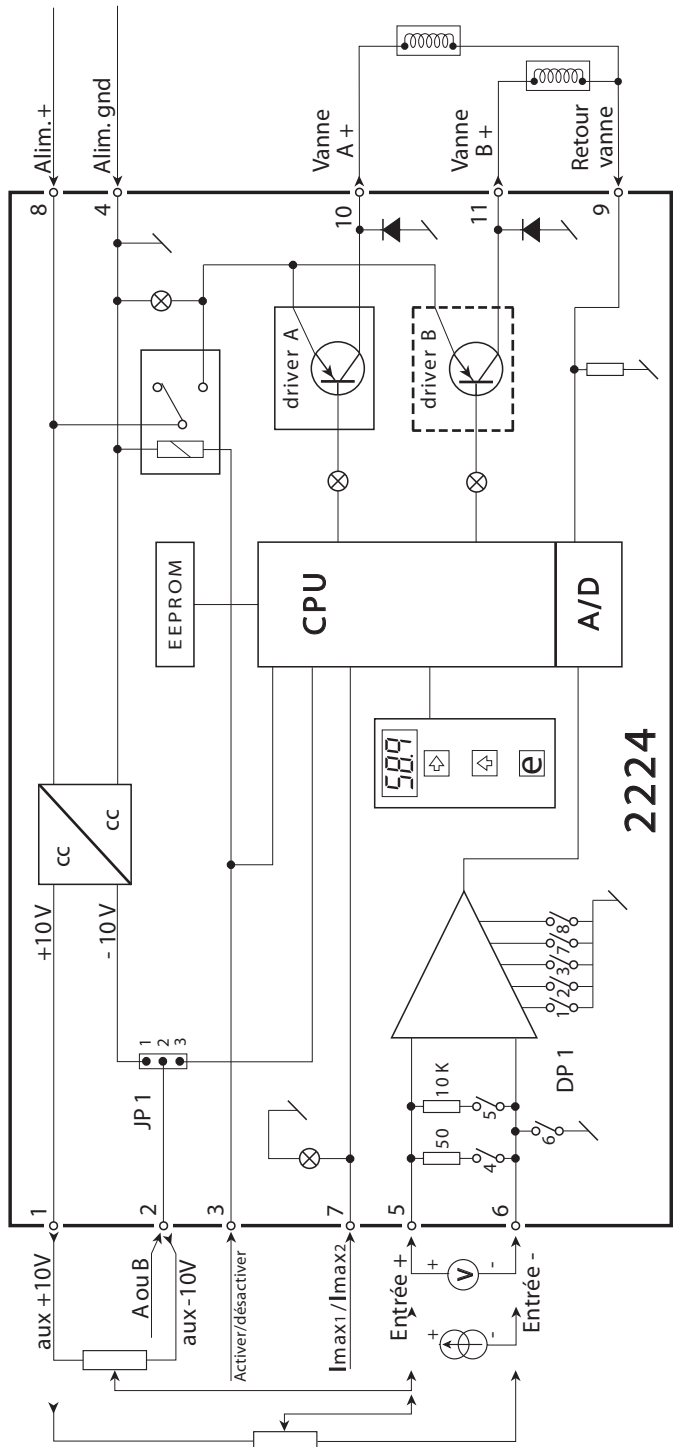
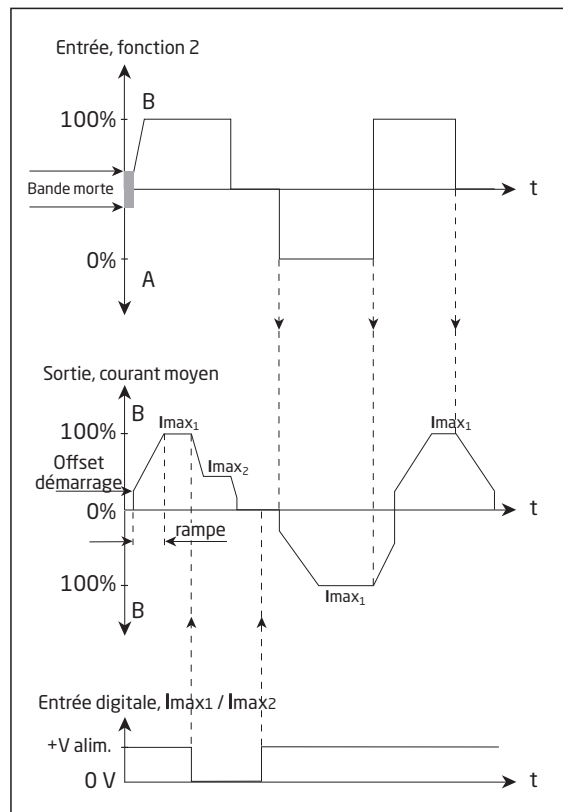


Diagramme de fonctionnement



Configuration des commutateurs

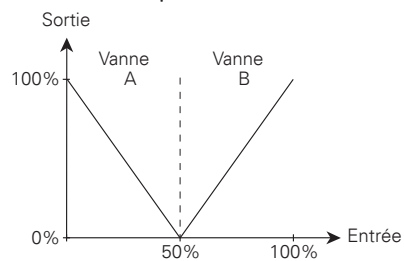
Le signal d'entrée et les fonctions sont choisis à l'aide de commutateurs.

Fonction 1 :

Contrôle de vanne simple ou double. Dans le cas de contrôle d'une vanne double, la vanne A est choisie en raccordant le + de la tension d'alimentation à la borne 2.











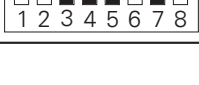





Fonction 2 :

Contrôle de vanne double avec changement automatique entre les vannes A et B (pas de signal sur la borne 2).



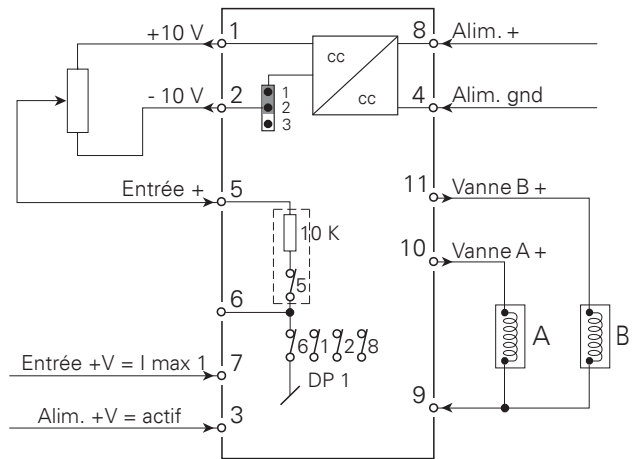
Entrée: 0...50% = vanne A 100...0%.

Entrée: 50...100% = vanne B 0...100%.

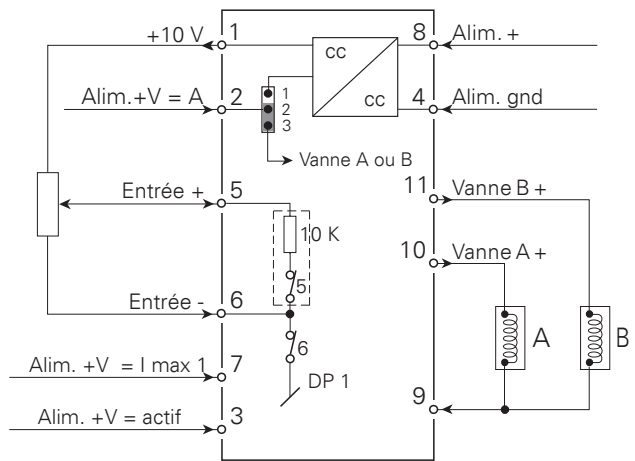
Signal d'entrée :	Fonction 1 :	Fonction 2 :	JP1 pos. :
0...20 mA	DP1 * On Off 	DP1 * On Off 	2-3
4...20 mA	DP1 * On Off 	Pas de fonction	2-3
0...1 V	DP1 * On Off 	DP1 * On Off 	2-3
0,2...1 V	DP1 * On Off 	Pas de fonction	2-3
0...10 V	DP1 * On Off 	DP1 * On Off 	2-3
2...10 V	DP1 * On Off 	Pas de fonction	2-3
-10...+10 V	DP1 * On Off 	DP1 * On Off 	2-3
Manette / potentiomètre via tension de référence interne			
0...10 V	DP1 (*) On Off 	DP1 (*) On Off 	2-3
-10...+10 V	Pas de fonction	DP1 (*) On Off 	1-2
Entrée :	Mise à la terre	Différentielle	
*	DP1 On Off 	DP1 On Off 	----

Diagrammes de raccordement pour entrée manette / potentiomètre

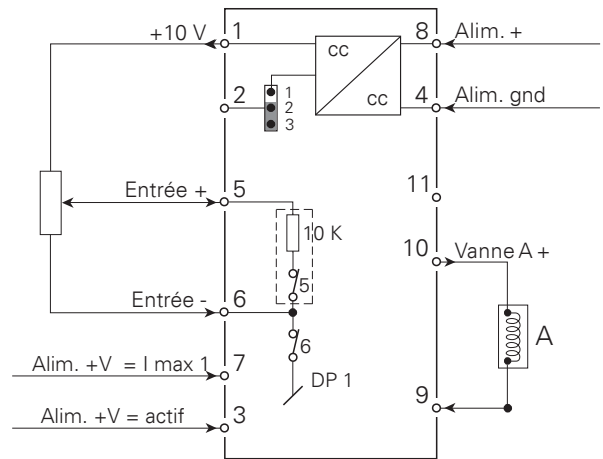
Contrôle double par tension de référence de +/- 10 Vcc.
 Configuration des commutateurs:
 Fonction 2.



Contrôle double par tension de référence de +/- 10 Vcc.
 Configuration des commutateurs:
 Fonction 1 ou
 Fonction 2.



Contrôle double par tension de référence de +/- 10 Vcc.
 Configuration des commutateurs:
 Fonction 1.



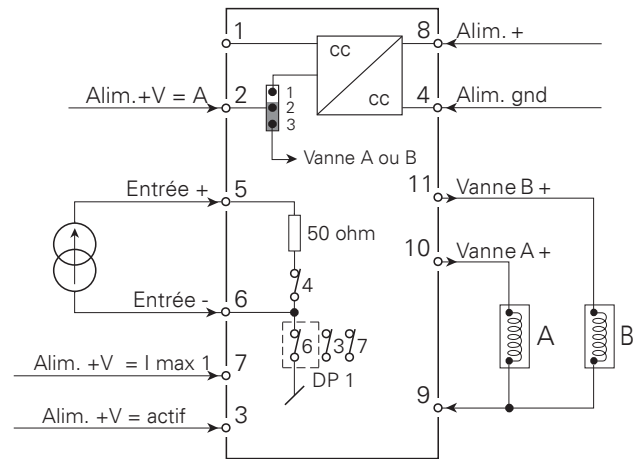
Diagrammes de raccordement pour l'entrée courant cc

Contrôle double par un signal d'entrée de 4...20 mA.

Configuration des commutateurs:

Fonction 1 ou

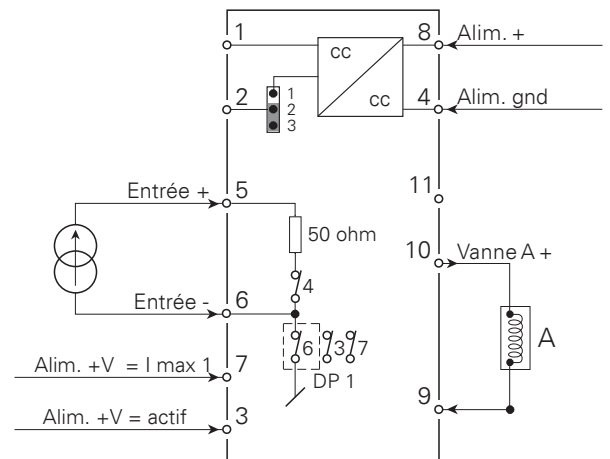
Fonction 2.



Contrôle unique par un signal d'entrée de 4...20 mA.

Configuration des commutateurs:

Fonction 1.



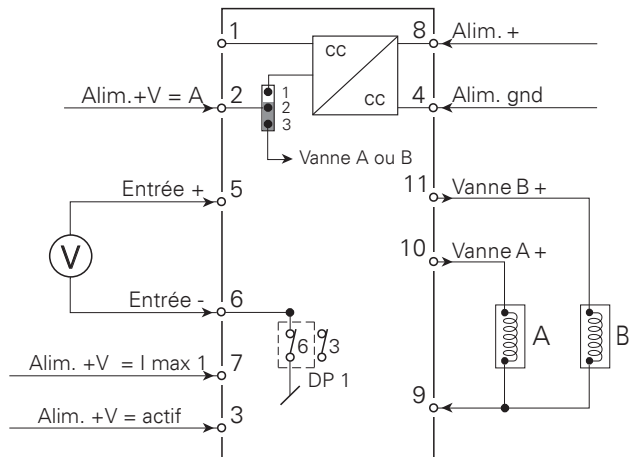
Diagrammes de raccordement pour entrée tension cc

Contrôle double par un signal d'entrée de 0...1 Vcc.

Configuration des commutateurs:

Fonction 1 ou

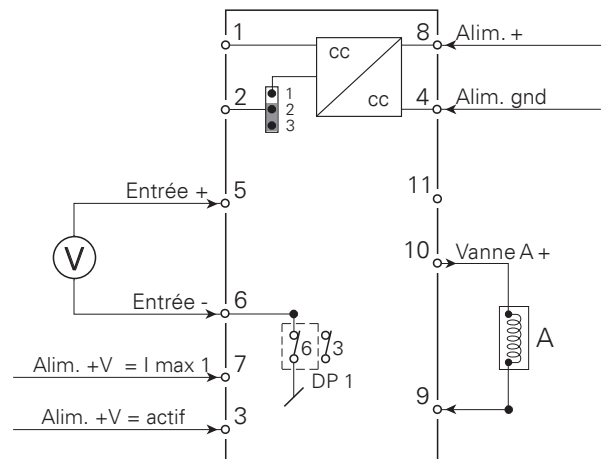
Fonction 2.



Contrôle unique par un signal d'entrée de 0...1 Vcc.

Configuration des commutateurs:

Fonction 1.

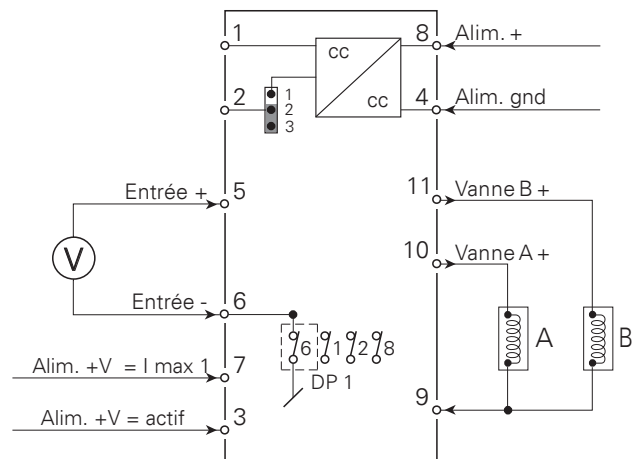


Contrôle double par un signal d'entrée de -10...+10 Vcc.

Configuration des commutateurs:

Fonction 1 ou

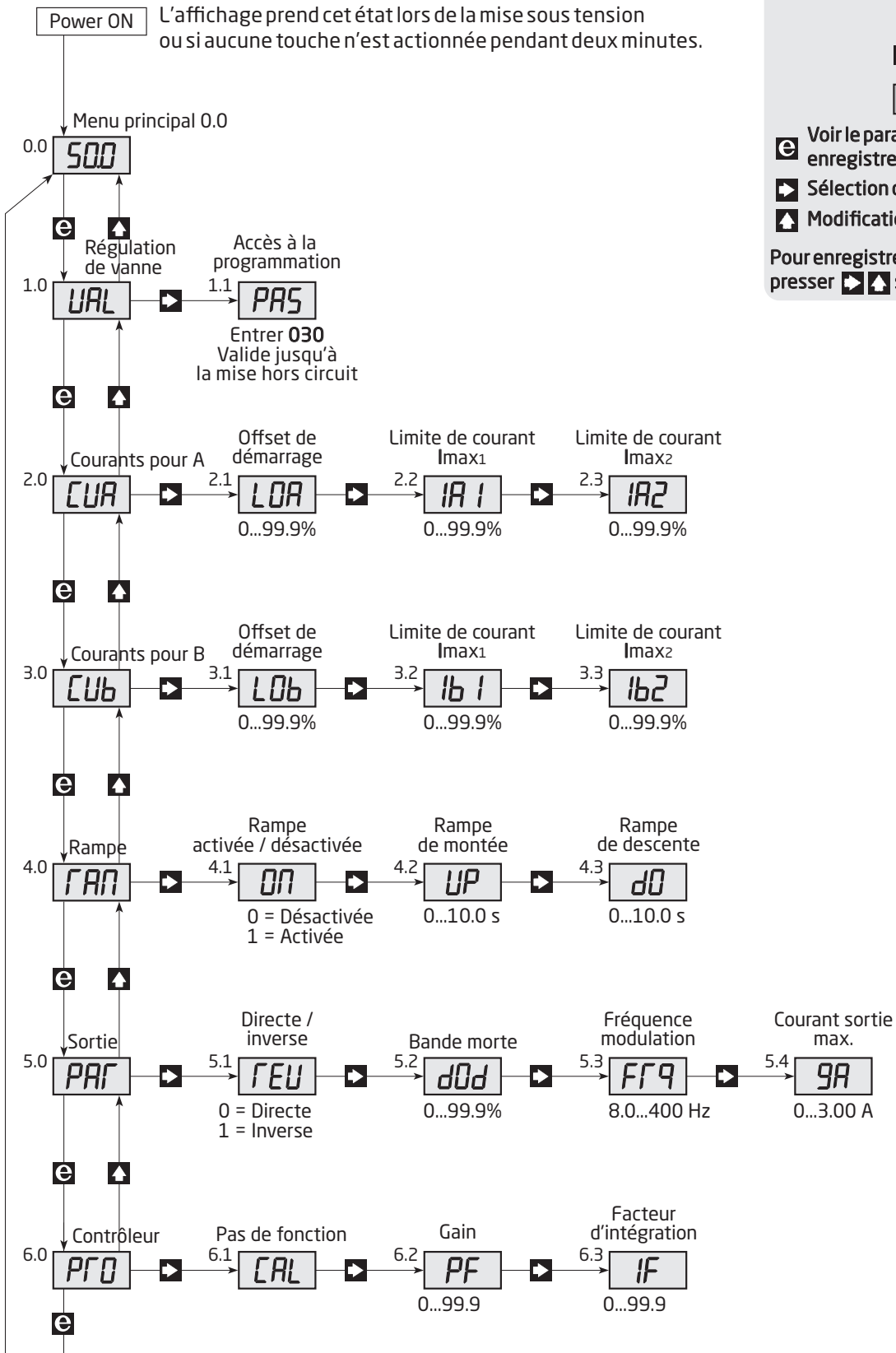
Fonction 2.



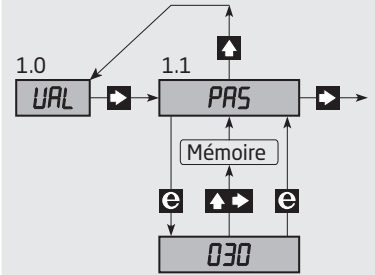
Description technique

- TPour plus de sûreté, une double sécurité protège l'accès à la programmation. Afin de pouvoir programmer l'appareil, le code 030 doit être présent dans le sousmenu 1.1 et la sortie ne doit pas donner de signal (affichage de 000). Cela est obtenu en coupant le + de la tension d'alimentation de la borne 3.
- Le PR-2224 peut être contrôlé par une manette / un potentiomètre en utilisant l'alimentation interne de +10 V ou ± 10 V, ou un signal courant / tension. Pour les signaux de contrôle, l'entrée peut être connectée comme un amplificateur différentiel (DP1 switch 6 off) et ainsi réduire les perturbations de signaux bruyants. L'entrée manette / potentiomètre est non-chargée, et une résistance de charge de 10 k Ω peut être connectée (DP1 switch 5 on) pour qu'il y ait toujours du courant sur le contact glissant du potentiomètre.
- Le décalage entre les vannes A et B peut être réalisé comme suit : Par la fonction 1, la vanne A est choisie en appliquant le + de la tension d'alimentation à la borne 2. Par la fonction 2, le décalage entre A/B se fait automatiquement par rapport à la valeur du signal d'entrée (pas de signal sur la borne 2). Entrée : 0...50% = vanne A 100...0%. Entrée : 50...100% = vanne B 0...100%.
- Lors de la connexion d'une vanne il est très important de s'assurer que le courant d'impulsion = Valim. / Rvanne n'excède pas la valeur crête de 7 A.
- Une bande morte peut être programmée pour éviter l'activation non intentionnelle de la vanne en relation d'une position neutre inexacte d'une manette.
- L'offset de démarrage peut être réglée pour éliminer la zone débit nulle de la vanne au démarrage de celle-ci.
- Deux limites de courants (Imax1 & Imax2) peuvent être programmées. Pour réaliser un démarrage ou un arrêt en douceur par l'intermédiaire de détecteur de position. Le changement entre les deux courants est détecté par un signal PNP externe sur la borne 7.
- Le contrôle de vanne répond aux critères CEM quand le câble d'installation est armé et lorsque l'armature est connectée à la masse d'alimentation.

Diagramme de programmation



Programmation



- e** Voir le paramètre / Sortir sans enregistrer les modifications.
 - ▶** Sélection du paramètre.
 - ↔** Modification du paramètre.
- Pour enregistrer les modifications, presser **▶****↔** simultanément.




Programmation / utilisation des touches de fonction

Documentation pour le diagramme de programmation


Généralités

La programmation est réalisée à l'aide de menus. Les menus principaux sont numérotés au niveau 0 (X.0), et les sous-menus au niveau 1 (X.1...X.4). Chacun des sous-menus a un menu d'introduction. Les menus sont positionnés de sorte que les plus utilisés soient le plus près possible de la position 0.0 à la mise sous tension. Noter que la programmation n'est possible que lorsque le sous-menu 1.1 PAS comporte la valeur 030.

Tous les changements ne sont pas sauvegardés définitivement, tant que vous n'êtes pas retourné au menu 0.0.


Les menus et sous-menus sont sélectionnés à partir des 3 touches de fonction ,  et .

Le diagramme de programmation indique la fonction des touches.

Dans les sous-menus, une pression sur  affichera la valeur de paramètre actuelle du menu d'introduction en question.

Dans les menus d'introduction, les paramètres modifiables clignotent.

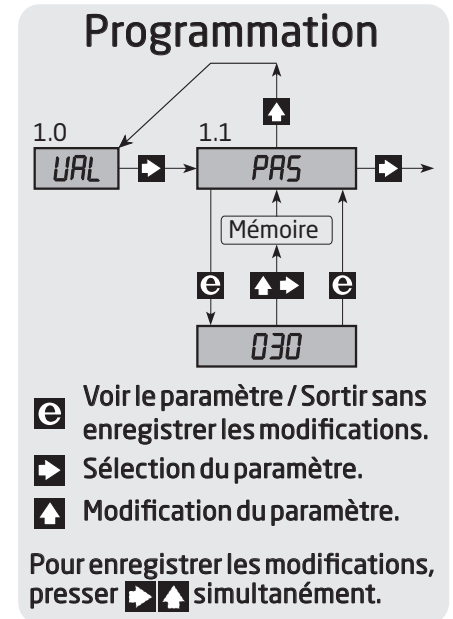
La sélection du paramètre est réalisée en actionnant  et sa valeur modifiée en actionnant .

Dans les menus indiquant les fonctions vous changez entre les différentes fonctions en actionnant .

Pour mémoriser temporairement les valeurs, actionner  simultanément.

Pour sauvegarder définitivement les changements il faut retourner au menu 0.0.

Le retour au menu précédent sans modification des paramètres s'obtient en actionnant .



0.0. Mise sous tension - La valeur de la Ivanne.

L'affichage prend cet état lors de la mise sous tension ou si aucune touche n'est actionnée pendant deux minutes.

1.0 VAL - Accès à la programmation

1.1 PAS - Accès à la programmation.

Ce mot de passe est valide jusqu'à ce que la tension d'alimentation soit déconnectée.
Le mot de passe est 030.

2.0 CUA - Réglage des courants pour vanne A

2.1 LOA - Offset de démarrage pour la vanne A

La valeur est réglée en % de la Ivanne.
Les sélections possibles sont 0...99,9%.

2.2 IA1 - Limite de courant I_{max1}

La valeur est réglée en % de la Ivanne.
Les sélections possibles sont 0...99,9%.

2.3 IA2 - Limite de courant I_{max2}

La valeur est réglée en % de la Ivanne.
Les sélections possibles sont 0...99,9%.

3.0 CUB - Réglage des courants pour vanne B

Ils sont réglés de la même manière que pour la vanne A.

4.0 RAN - Réglage des paramètres de rampe

4.1 ON - Rampe activée / désactivée

1 = Activée, 0 = Désactivée.

Les sélections possibles sont 0 ou 1.

4.2 UP - Rampe de montée

La valeur est réglée en secondes.

Les sélections possibles sont 0...10 s.

4.3 DO - Rampe de descente

La valeur est réglée en secondes.

Les sélections possibles sont 0...10 s.

5.0 PAR - Réglage des paramètres pour la sortie

5.1 REV - Sélection de la sortie directe / inverse

0 = Directe, 1 = Inverse.

Les sélections possibles sont 0 ou 1.

5.2 DOD - Réglage de la bande morte pour par ex. la manette

La valeur est réglée en % de la gamme d'entrée.

Les sélections possibles sont 0...99,9%.

5.3 FRQ - Réglage de la fréquence modulation pour le courant sortie

La valeur est réglée en Hz.

Les sélections possibles sont 8...400 Hz

5.4 GA - Réglage de la Ivanne

La valeur est réglée en ampère avec 2 décimales.

Les sélections possibles sont 0...3,00 A.

6.0 PRO - Réglage du régulateur proportionnel

6.1 PF - Réglage du facteur proportionnel (Gain)

6.2 If - Réglage du facteur d'intégration (IF)

A la livraison, PF est réglé à 0,15 et IF à 0,5. Ces réglages fonctionneront pour la plupart des vannes mais peuvent avoir comme inconvénient que la vanne ne réagit que lentement.

En vue d'optimiser les paramètres de réglage la méthode empirique suivante peut être utilisée (tous les autres paramètres doivent être correctement réglés).

1. Connecter un oscilloscope directement sur la bobine et ajuster le couplage de l'oscilloscope à cc.
2. Régler IF à 0,00.
3. Incrémenter PF jusqu'à ce que la courbe sur l'oscilloscope commence à osciller de manière constante.
4. Régler PF à la moitié de cette valeur.
5. Incrémenter IF jusqu'à ce que la courbe sur l'oscilloscope recommence à osciller de manière constante.
6. Régler IF à la moitié de cette valeur.

Les paramètres de réglage PF et IF peuvent maintenant être réglés de manière précise à la base des valeurs trouvées. Des valeurs plus petites peuvent ralentir la réaction de la vanne mais élimineront les dépassements.

Nous sommes à vos côtés, *dans le monde entier*

Bénéficiez d'une assistance où que vous soyez

Tous nos produits sont couverts par un service d'expertise et une garantie de 5 ans. Pour chaque produit que vous achetez, vous bénéficiez d'une assistance et de conseils techniques personnalisés, de services au quotidien, de réparations sans frais pendant la période de garantie et d'une documentation facilement accessible.

Notre siège social est implanté au Danemark et nous disposons de filiales et de partenaires agréés dans le monde

entier. Nous sommes une entreprise locale avec une portée mondiale. Cela signifie que nous sommes toujours à vos côtés et que nous connaissons parfaitement vos marchés locaux. Nous nous engageons à vous donner entière satisfaction et **DES PERFORMANCES À VOTRE SERVICE** dans le monde entier

Pour de plus amples informations sur notre programme de garantie ou pour rencontrer un représentant commercial dans votre région, consultez le site prelectronics.com.

Bénéficiez dès aujourd'hui

PERFORMANCES MADE SMARTER

Leader technologique, PR electronics s'est donné pour mission de rendre les process industriels plus sûrs, plus fiables et plus efficaces. Notre objectif est resté le même depuis notre création en 1974 : améliorer sans cesse nos compétences centrales et proposer des technologies haute précision toujours plus innovantes et garantissant une faible consommation d'énergie. Cet engagement se traduit par de nouvelles normes pour les produits capables de communiquer avec les points de mesure des process de nos clients, de les surveiller et d'y connecter leurs systèmes de contrôle propres.

Nos technologies brevetées et innovantes témoignent du travail investi dans nos centres de R&D et de notre parfaite compréhension des attentes et des process de nos clients. Les principes qui guident notre action sont la simplicité, l'engagement, le courage et l'excellence, avec l'ambition d'offrir à certaines des plus grandes entreprises au monde PERFORMANCE MADE SMARTER;