

PR



5 1 0 4

**Repeater /
Power Supply**

No. 5104V104-DK
Fra serienr. 030250001



SIGNALS THE BEST

- DK** ▶ PR electronics A/S tilbyder et bredt program af analoge og digitale signalbehandlingsmoduler til industriel automation. Programmet består af Isolatorer, Displays, Ex-barrierer, Temperaturtransmittere, Universaltransmittere mfl. Vi har modulerne, du kan stole på i selv barske miljøer med elektrisk støj, vibrationer og temperaturudsving, og alle produkter opfylder de strengeste internationale standarder. Vores motto »Signals the Best« er indbegrebet af denne filosofi – og din garanti for kvalitet.
- UK** ▶ PR electronics A/S offers a wide range of analogue and digital signal conditioning modules for industrial automation. The product range includes Isolators, Displays, Ex Interfaces, Temperature Transmitters, and Universal Modules. You can trust our products in the most extreme environments with electrical noise, vibrations and temperature fluctuations, and all products comply with the most exacting international standards. »Signals the Best« is the epitome of our philosophy – and your guarantee for quality.
- FR** ▶ PR electronics A/S offre une large gamme de produits pour le traitement des signaux analogiques et numériques dans tous les domaines industriels. La gamme de produits s'étend des transmetteurs de température aux afficheurs, des isolateurs aux interfaces SI, jusqu'aux modules universels. Vous pouvez compter sur nos produits même dans les conditions d'utilisation sévères, p.ex. bruit électrique, vibrations et fluctuations de température. Tous nos produits sont conformes aux normes internationales les plus strictes. Notre devise »SIGNALS the BEST« c'est notre ligne de conduite - et pour vous l'assurance de la meilleure qualité.
- DE** ▶ PR electronics A/S verfügt über ein breites Produktprogramm an analogen und digitalen Signalverarbeitungsmodulen für die industrielle Automatisierung. Dieses Programm umfasst Displays, Temperaturtransmitter, Ex- und galvanische Signaltrenner, und Universalgeräte. Sie können unsere Geräte auch unter extremen Einsatzbedingungen wie elektrisches Rauschen, Erschütterungen und Temperaturschwingungen vertrauen, und alle Produkte von PR electronics werden in Übereinstimmung mit den strengsten internationalen Normen produziert. »Signals the Best« ist Ihre Garantie für Qualität!

REPEATER / SPÆNDINGSFORSYNING

PRetrans 5104

Indholdsfortegnelse

Advarsel.....	2
Signaturforklaring	3
Sikkerhedsregler.....	3
EF-overensstemmelseserklæring	5
Adskillelse af system 5000.....	6
Anvendelse	7
Teknisk karakteristik	7
Montage / installation.....	7
Applikationer	8
Bestillingsskema: 5104	9
Elektriske specifikationer.....	9
DIP-switch programmering	12
Tilslutninger	13
Blokdiagram	14
UL Control Drawing 5104QU01	15

ADVARSEL



GENERELT

Dette modul er beregnet for tilslutning til livsfarlige elektriske spændinger. Hvis denne advarsel ignoreres, kan det føre til alvorlig legemsbeskadigelse eller mekanisk ødelæggelse.

For at undgå faren for elektriske stød og brand skal manualens sikkerhedsregler overholdes, og vejledningerne skal følges. Specifikationerne må ikke overskrides, og modulet må kun benyttes som beskrevet i det følgende.

Manualen skal studeres omhyggeligt, før modulet tages i brug. Kun kvalificeret personale (teknikere) må installere dette modul. Hvis modulet ikke benyttes som beskrevet i denne manual, så forringes modulets beskyttelsesforanstaltninger.

ADVARSEL



**FARLIG
SPÆNDING**

Der må ikke tilsluttes farlig spænding til modulet, før dette er fastmonteret, og følgende operationer bør kun udføres på modulet i spændingsløs tilstand og under ESD-sikre forhold:

Adskillelse af modulet for indstilling af omskiftere og jumpere.
Installation, ledningsmontage og -demontage.
Fejlfinding på modulet.



Reparation af modulet og udskiftning af sikringer må kun foretages af PR electronics A/S.

ADVARSEL



**INSTAL-
LATION**

SYSTEM 5000 skal monteres på DIN-skinne efter DIN 46277. Kommunikationsstikket i SYSTEM 5000 har forbindelse til indgangsklemmer, hvor der kan forekomme farlige spændinger, og det må kun tilsluttes programmeringsenheden Loop Link via det medfølgende kabel.

SIGNATURFORKLARING



Trekant med udråbstegn: Advarsel / krav. Hændelser der kan føre til livstruende situationer.



CE-mærket er det synlige tegn på modulets overensstemmelse med EU-direktivernes krav.



Dobbelt isolation er symbolet for, at modulet overholder ekstra krav til isolation.



Ex - Modulet er godkendt efter ATEX-direktivet til brug i forbindelse med installationer i eksplosionsfarlige områder.

SIKKERHEDSREGLER

DEFINITIONER

Farlige spændinger er defineret som områderne: 75...1500 Volt DC og 50...1000 Volt AC.

Teknikere er kvalificerede personer, som er uddannet eller oplært til at kunne udføre installation, betjening eller evt. fejlfinding både teknisk og sikkerhedsmæssigt forsvarligt.

Operatører er personer, som under normal drift med produktet skal indstille og betjene produktets trykknapper eller potentiometre, og som er gjort bekendt med indholdet af denne manual.

MODTAGELSE OG UDPAKNING

Udpak modulet uden at beskadige det. Kontrollér ved modtagelsen, at modul-typen svarer til den bestilte. Indpakningen bør følge modulet, indtil dette er monteret på blivende plads.

MILJØFORHOLD

Undgå direkte sollys, kraftigt støv eller varme, mekaniske rystelser og stød, og udsæt ikke modulet for regn eller kraftig fugt. Om nødvendigt skal opvarmning, udover de opgivne grænser for omgivelsestemperatur, forhindres ved hjælp af ventilation.

Alle moduler hører til Installationskategori II, Forureningsgrad 1 og Isolationsklasse II.

INSTALLATION

Modulet må kun tilsluttes af teknikere, som er bekendte med de tekniske udtryk, advarsler og instruktioner i manualen, og som vil følge disse.

Hvis der er tvivl om modulets rette håndtering, skal der rettes henvendelse til den lokale forhandler eller alternativt direkte til:

PR electronics A/S
www.prelectronics.dk

Installation og tilslutning af modulet skal følge landets gældende regler for installation af elektrisk materiel bl.a. med hensyn til ledningstværsnit, for-sikring og placering.

Beskrivelse af indgang / udgang og forsyningsforbindelser findes på blokdiagrammet og sideskiltet.

For moduler, som er permanent tilsluttet farlig spænding, gælder:

For-sikringens maksimale størrelse er 10 A og skal sammen med en afbryder placeres let tilgængelig og tæt ved modulet. Afbryderen skal mærkes således, at der ikke er tvivl om, at den afbryder spændingen til modulet.

Produktionsår fremgår af de to første cifre i serienummeret.

KALIBRERING OG JUSTERING

Under kalibrering og justering skal måling og tilslutning af eksterne spændinger udføres i henhold til denne manual, og teknikeren skal benytte sikkerhedsmæssigt korrekte værktøjer og instrumenter.

BETJENING UNDER NORMAL DRIFT

Operatører må kun indstille eller betjene modulerne, når disse er fast installeret på forsvarlig måde i tavler el. lignende, så betjeningen ikke medfører fare for liv eller materiel. Dvs., at der ikke er berørisfare, og at modulet er placeret, så det er let at betjene.

RENGØRING

Modulet må, i spændingsløs tilstand, rengøres med en klud let fugtet med destilleret vand.

ANSVAR

I det omfang, instruktionerne i denne manual ikke er nøje overholdt, vil kunden ikke kunne rette noget krav, som ellers måtte eksistere i henhold til den indgåede salgsaftale, mod PR electronics A/S.

EF-OVERENSSTEMMELSESERKLÆRING

Som producent erklærer

PR electronics A/S
Lerbakken 10
DK-8410 Rønde

hermed at følgende produkt:

Type: 5104
Navn: Repeater / Spændingsforsyning

er i overensstemmelse med følgende direktiver og standarder:

EMC-direktivet 2004/108/EF og senere tilføjelser

EN 61326-1 : 2006

For specifikation af det acceptable EMC-niveau henvises til modulets elektriske specifikationer.

Lavspændingsdirektivet 2006/95/EF og senere tilføjelser

EN 61010-1 : 2001

ATEX-direktivet 94/9/EF og senere tilføjelser

EN 50014 : 1997 E inkl. A1+A2, EN 50020 : 2002 E
og EN 50281-1-1 : 1998 inkl. A1
ATEX-certifikat: DEMKO 99ATEX126013

Der kræves ingen ændringer i produktet for at opnå overensstemmelse med de nye standarder:

EN 60079-0 : 2009 og EN 60079-11 : 2012

Bemyndiget organ:

UL International Demko A/S
Lyskær 8, P.O. Box 514
2730 Herlev
Danmark

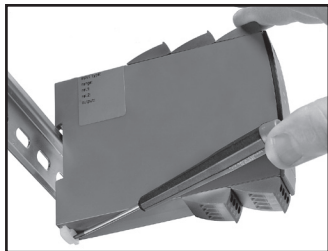
Rønde, 5. november 2012



Kim Rasmussen
Producentens underskrift

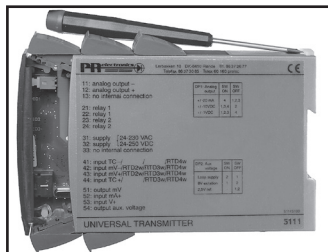
ADSKILLELSE AF SYSTEM 5000

Husk først at demontere tilslutningsklemmerne med farlig spænding.



Billede 1:

Modulet frigøres fra DIN-skinen ved at løfte i den nederste lås.



Billede 2:

Printet udtages ved at løfte i den øverste lås og samtidig trække ud i frontpladen.

Nu kan switche og jumpere ændres.

REPEATER / SPÆNDINGSFORSYNING

PRetrans 5104

- 1- eller 2-kanals version
- 3- / 5-port 3,75 kVAC galvanisk isolation
- 2-trådsforsyning > 17,1 V
- 20 programmerbare måleområder
- Universel forsyning med AC eller DC

Anvendelse

- Spændingsforsyning og sikkerhedsbarriere til 2-trådstransmittere placeret i eksplosionsfarligt område.
- Sikkerhedsbarriere for analoge strøm- / spændingssignaler fra eksplosionsfarligt område.
- 1 : 1 eller signalkonvertering af analoge strøm- / spændingssignaler.

Teknisk karakteristik

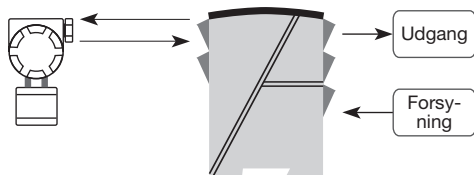
- De 20 fabrikskalibrerede måleområder i 5104 kan vælges via interne DIP-switches uden efterkalibrering. Specielle måleområder kan leveres efter behov.
- PR5104 benytter mikroprocessortechnologi til forstærkning og nulpunktsforskydning. Det analoge signal overføres med en reaktionstid på under 25 ms.
- Indgange, udgange og forsyning er indbyrdes galvanisk adskilte og ikke stedbundne.
- Udgangen kan kobles som aktiv strøm- / spændingstransmitter eller som en 2-trådstransmitter.

Montage / installation

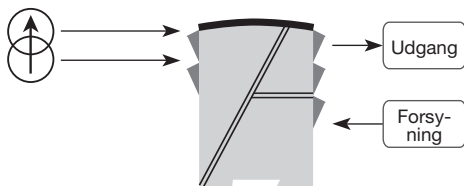
- Monteres på DIN-skinne, vertikalt eller horisontalt. Med 2-kanals versionen kan der installeres 84 kanaler pr. meter.
- **NB:** 5104B anbefales som Ex-barriere for 5331D, 5333D, 5334B, 5343B, 6331B, 6333B og 6334B.

APPLIKATIONER

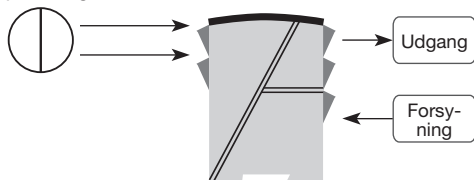
2-trådstransmitter



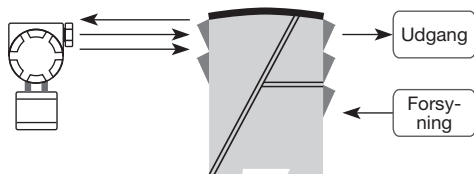
Strøm, mA



Spænding

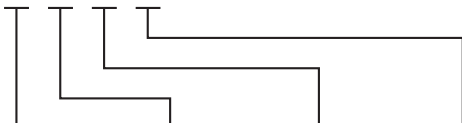


3-trådstransmitter



Bestillingsskema:

5104



Type	Version	Indgang	Udgang	Kanaler
5104	Standard : A	0...20 mA : A	Speciel : 0	Enkelt : A
	[EEx ia] II C IS, DIV. 1 : B	4...20 mA : B	0...20 mA : 1	Dobbelt : B
		0...10 V : E	4...20 mA : 2	
		2...10 V : F	0...1 V : 4	
		Speciel : X	0,2...1 V : 5	
			0...10 V : 6	
			2...10 V : 7	

Elektriske specifikationer

Specifikationsområde:

-20°C til +60°C

Fælles specifikationer:

Forsyningsspænding, universel.....	21,6...253 VAC 50...60 Hz 19,2...300 VDC
Egetforbrug.....	≤ 2 W (2 kanaler)
Max. forbrug.....	≤ 3 W (2 kanaler)
Sikring	400 mA T / 250 VAC
Isolationsspænding, test / drift	3,75 kVAC / 250 VAC
Signal- / støjforhold.....	Min. 60 dB (0...100 kHz)
Reaktionstid (0...90%, 100...10%)	< 25 ms
Kalibreringstemperatur.....	20...28°C

Nøjagtighed, størst af generelle og basisværdier:

Generelle værdier		
Indgangstype	Absolut nøjagtighed	Temperaturkoefficient
Alle	$\leq \pm 0,1\%$ af span	$\leq \pm 0,01\%$ af span / °C

Basisværdier		
Indgangstype	Basisnøjagtighed	Temperaturkoefficient
mA	$\leq \pm 16 \mu\text{A}$	$\leq \pm 1,6 \mu\text{A}/^\circ\text{C}$
Volt	$\leq \pm 8 \text{ mV}$	$\leq \pm 0,8 \text{ mV}/^\circ\text{C}$

EMC-immunitetspåvirkning.....	$< \pm 0,5\%$ af span
Udvidet EMC-immunitet:	
NAMUR NE 21, A kriterium, gniststøj	$< \pm 1\%$ af span

Hjælpe spænding:

2-trådsforsyning

(klemme 44...42 og 54...52)..... 28...17,1 VDC / 0...20 mA

Ledningskvadrat (max.)..... 1 x 2,5 mm² flerkeret ledning

Klemskrue tilspændingsmoment..... 0,5 Nm

Relativ luftfugtighed < 95% RH (ikke kond.)

Mål (HxBxD) 109 x 23,5 x 130 mm

DIN-skinne type..... DIN 46277

Kapslingsklasse..... IP20

Vægt 225 g

Strømindgang:

Måleområde 0...20 mA

Min. måleområde (span)..... 16 mA

Max. nulpunktsforskydning (offset) 20% af max. værdi

Indgangsmodstand Nom. 10 Ω + PTC 10 Ω

Spændingsindgang:

Måleområde 0...10 VDC

Min. måleområde (span)..... 8 VDC

Max. nulpunktsforskydning (offset) 20% af max. værdi

Indgangsmodstand > 2 MΩ

Strømodgang og 2-tråds 4...20 mA udgang:

Signalområde (span) 0...20 mA


Min. signalområde (span)..... 16 mA

Max. nulpunktsforskydning (offset).....	20% af max. værdi
Belastning (max.).....	20 mA / 600 Ω / 12 VDC
Belastningsstabilitet	≤ 0,01% af span / 100 Ω
Strømbegrænsning.....	≤ 28 mA
Max. ekstern 2-trådsforsyning	29 VDC
Virkning af ekstern 2-trådsforsynings- spændingsændring	< 0,005% af span / V

Spændingsudgang:

Signalområde (span)	0...1 VDC / 0...10 VDC
Min. signalområde (span)	0,8 VDC / 8 VDC
Max. nulpunktsforskydning (offset).....	20% af max. værdi
Belastning (min.).....	500 kΩ

EEEx- / I.S.-godkendelser:

DEMKO 99ATEX126013	 II (1) GD [EEEx ia] IIC
Anvendes for	Zone 0, 1, 2, 20, 21 eller 22
UL	IS, Cl. I, Div. 1, Group A, B, C, D IS, Cl. I, zone 0/1, Group IIC IS, Cl. II, Div. 1, Group E, F, G
UL Control Drawing No.....	5104QU01

Ex- / I.S.-data:

U _m	: 250 V
U _o	: 28 VDC
I _o	: 93,0 mADC
P _o	: 0,65 W
L _o	: 3 mH
C _o	: 0,08 μF

Marine-godkendelse:

Det Norske Veritas, Ships & Offshore Standard for Certification No. 2.4

GOST R godkendelse:

VNIIM & VNIIFTRI, Cert. No. Se www.prelectronics.dk

Overholdte myndighedskrav:

EMC 2004/108/EF	EN 61326-1
LVD 2006/95/EF	EN 61010-1
PELV/SELV	IEC 364-4-41 og EN 60742
ATEX 94/9/EF	EN 50014, EN 50020 og EN 50281-1-1
UL	UL 913, UL 508

Af span = af det aktuelt valgte område

DIP-SWITCH PROGRAMMERING

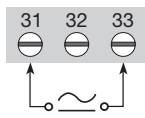
Fabrikskalibrerede standardområder:

Udgang:	Indgang: (kanal 2, DP 3 og DP 4)								
	0...20 mA		4...20 mA		0...10V		2...10V		
0...20 mA	On Off	DP1 1 2 3 4	DP2 1 2	DP1 1 2 3 4	DP2 1 2	DP1 1 2 3 4	DP2 1 2	DP1 1 2 3 4	DP2 1 2
4...20 mA	On Off	DP1 1 2 3 4	DP2 1 2	DP1 1 2 3 4	DP2 1 2	DP1 1 2 3 4	DP2 1 2	DP1 1 2 3 4	DP2 1 2
0...1 V	On Off	DP1 1 2 3 4	DP2 1 2	DP1 1 2 3 4	DP2 1 2				
0,2...1 V	On Off	DP1 1 2 3 4	DP2 1 2	DP1 1 2 3 4	DP2 1 2				
0...10V	On Off	DP1 1 2 3 4	DP2 1 2	DP1 1 2 3 4	DP2 1 2	DP1 1 2 3 4	DP2 1 2	DP1 1 2 3 4	DP2 1 2
2...10V	On Off	DP1 1 2 3 4	DP2 1 2	DP1 1 2 3 4	DP2 1 2	DP1 1 2 3 4	DP2 1 2	DP1 1 2 3 4	DP2 1 2

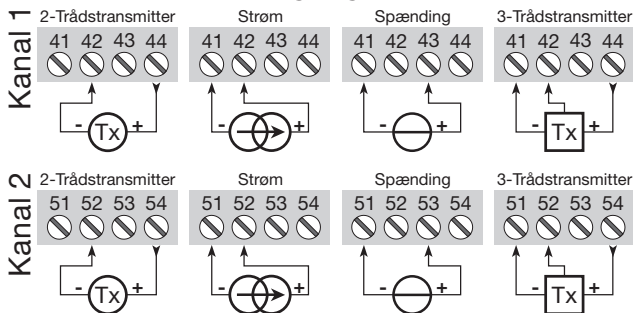
Når specielle måleområder leveres, er alle DIP-switche for den pågældende kanal i stilling OFF.

TILSLUTNINGER

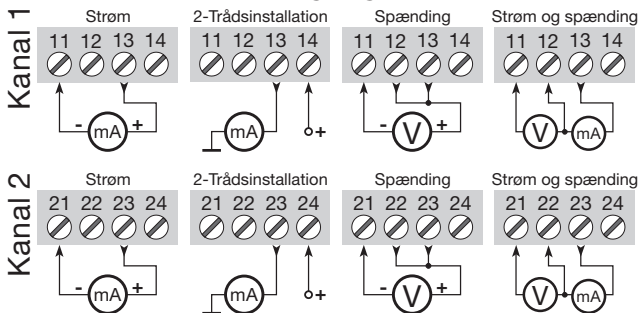
Forsyning:



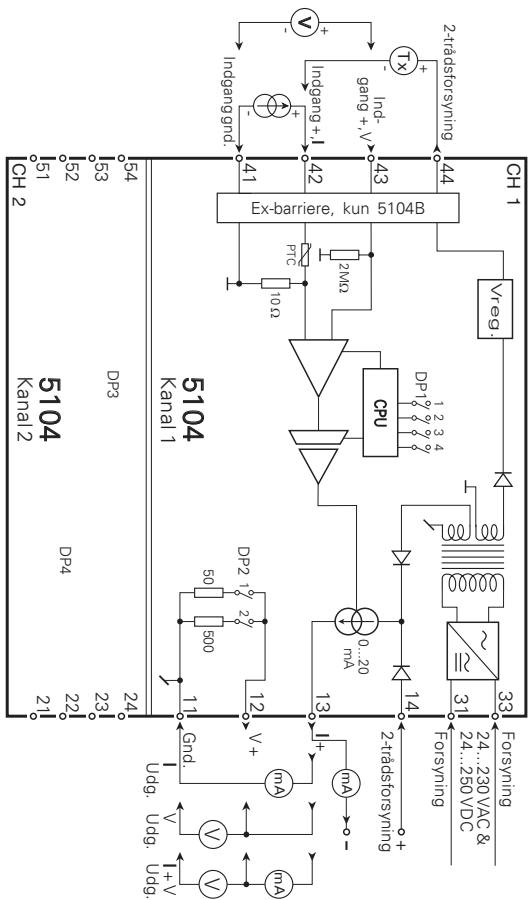
Indgange:



Udgange:



BLOKDIAGRAM



UL CONTROL DRAWING 5104QU01

Hazardous (Classified) Location

Class I, Division 1, Group A,B,C,D

Class I, Zone 0 and 1, Group IIC

Class II, Division 1 Group E, F, G

Nonhazardous

Associated apparatus

Galvanically Isolated

Intrinsically safe apparatus
 entry parameters:

$$V_{max. (U_i)} \geq V_t (U_o)$$

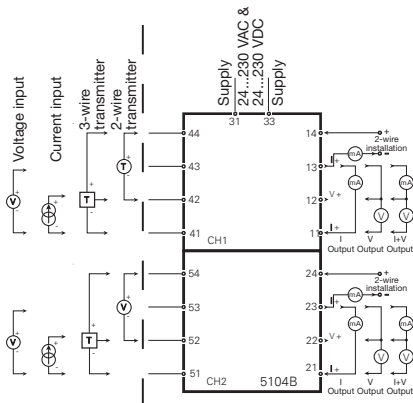
$$I_{max. (I_i)} \geq I_t (I_o)$$

$$P_i \geq P_o$$

$$C_a \geq C_{cable} + C_i$$

$$L_a \geq L_{cable} + L_i$$

The sum of capacitance and inductance of cable and intrinsic safe equipment must be less or equal to C_a and L_a



5104B Associated apparatus parameters			
CH1	Terminals 41 to 44		
CH2	Terminals 51 to 54		
$V_t (U_o)$	28 V		
$I_t (I_o)$	93 mA		
P_o	0.65 W		
	IIC / grp. A,B	IIB / grp. C	IIA / grp.D
$C_a (C_o)$	0.052 μ F	0.44 μ F	1.45 μ F
$L_a (L_o)$	2.4 mH	12 mH	20 mH

Installation notes:

- 1) The maximum nonhazardous location voltage is 250VAC/DC.
- 2) The installation shall be in accordance with the National Electrical Code NFPA 70, Articles 504 and 505.
- 3) The terminals of the two individual channels shall not be interconnected in any way.
- 4) Install in Pollution degree 2 or better
- 5) Use 60 / 75 °C copper conductors with wire size AWG: (26 – 14).
- 6) Warning: Substitution of components may impair intrinsic safety.

Rev. AA 2003-02-12



Displays Programmable displays with a wide selection of inputs and outputs for display of temperature, volume and weight, etc. Feature linearisation, scaling, and difference measurement functions for programming via PReset software.



Ex interfaces Interfaces for analogue and digital signals as well as HART® signals between sensors / I/P converters / frequency signals and control systems in Ex zone 0, 1 & 2 and for some modules in zone 20, 21 & 22.



Isolation Galvanic isolators for analogue and digital signals as well as HART® signals. A wide product range with both loop-powered and universal isolators featuring linearisation, inversion, and scaling of output signals.



Temperature A wide selection of transmitters for DIN form B mounting and DIN rail modules with analogue and digital bus communication ranging from application-specific to universal transmitters.



Universal PC or front programmable modules with universal options for input, output and supply. This range offers a number of advanced features such as process calibration, linearisation and auto-diagnosis.



- 
 www.preelectronics.fr
 sales@preelectronics.fr
- 
 www.preelectronics.de
 sales@preelectronics.de
- 
 www.preelectronics.es
 sales@preelectronics.es
- 
 www.preelectronics.it
 sales@preelectronics.it
- 
 www.preelectronics.se
 sales@preelectronics.se
- 
 www.preelectronics.co.uk
 sales@preelectronics.co.uk
- 
 www.preelectronics.com
 sales@preelectronics.com
- 
 www.preelectronics.cn
 sales@preelectronics.cn

Head office

Denmark
 PR electronics A/S
 Lerbakken 10
 DK-8410 Rønne

www.preelectronics.com
sales@preelectronics.dk
 tel. +45 86 37 26 77
 fax +45 86 37 30 85



QUALITY SYSTEM AND ENVIRONMENTAL MANAGEMENT SYSTEM
 DS/EN ISO 9001
 DS/EN ISO 14001

