

PERFORMANCE  
MADE  
SMARTER

# Manuel de produit

## 5531

### *Indicateur de boucle LCD*



EAC

CE

TEMPÉRATURE | INTERFACES S.I. | INTERFACES DE COMMUNICATION | MULTIFONCTIONS | ISOLATION | AFFICHEURS

N° 5531V105-FR

À partir du no de série : 121288001 - 108 &  
> 121350001

**PR**  
electronics

# 6 gammes de produits

## *pour répondre à tous vos besoins*

### Performants individuellement, inégalés lorsqu'ils sont associés

Grâce à nos technologies innovantes et brevetées, nous améliorons et simplifions le conditionnement des signaux. Nos produits se déclinent en six gammes composées de nombreux modules analogiques et numériques couvrant plus d'un millier d'applications d'automatisation industrielle. Tous nos produits respectent même au-delà les normes industrielles les plus exigeantes, garantissant ainsi leur fiabilité dans les environnements les plus difficiles. Pour une plus grande tranquillité, ils sont en outre garantis 5 ans.



Temperature

Notre gamme de transmetteurs de température offre la meilleure fiabilité du signal entre le point de mesure et votre système de contrôle. Vous pouvez convertir les unités de mesure process en signaux analogiques, bus ou communication numérique grâce à une solution point à point très fiable, avec un temps de réponse rapide, un auto-étalonnage, une détection erreur capteur, une faible dérive en température, des performances optimales en matière de CEM et dans n'importe quelle condition environnementale.



I.S. Interface

Nos produits sont les plus sûrs car ils répondent aux normes de sécurité les plus exigeantes. Grâce à notre engagement en matière d'innovation, nous avons réalisé de grandes avancées dans le développement d'interfaces S.I. certifiées SIL 2 en évaluation complète, à la fois efficaces et économiques. La gamme complète multifonctionnelle de barrières de sécurité intrinsèque permet aux produits PR de s'adapter facilement aux normes du site. En outre, nos platines de câblage simplifient les grandes installations et offrent une intégration transparente aux SNCC standard.



Communication

Nos interfaces de communication, économiques, simples à utiliser et évolutives sont parfaitement compatibles avec vos produits PR déjà installés. Toutes les façades sont amovibles, avec affichage des valeurs de process, le diagnostic, et configurables par les boutons poussoirs. Les fonctions spéciales du produit incluent; une communication via Modbus et Bluetooth, ainsi qu'un accès à distance grâce à notre application PR Process Supervisor (PPS), disponible pour iOS et Android.



Multifunction

Notre gamme unique d'appareils simples couvre de nombreuses applications et rend aisée la standardisation sur un site. N'avoir qu'un modèle qui convient à une large gamme d'applications réduit la durée d'installation, la formation et simplifie de manière significative la gestion des pièces de rechange dans vos installations. Nos appareils sont conçus pour garantir une précision du signal à long terme, une faible consommation d'énergie, une immunité aux perturbations électromagnétiques et une simplicité de programmation.



Isolation

Nos isolateurs compacts, rapides et de haute qualité, en boîtier de 6 mm sont basés sur une technologie à microprocesseur. Ils offrent des performances et une immunité électromagnétique exceptionnelles et sont prévus pour des applications dédiées, et ce, avec un excellent rapport qualité/prix. Il est possible de les monter à l'horizontal ou à la vertical sans aucun espace.



Display

Notre gamme d'afficheurs se caractérise par sa polyvalence et sa stabilité. Ces modules permettent l'affichage de toutes les valeurs de process et ont également une entrée universelle avec possibilité d'alimenter la boucle. Ils fournissent des mesures en temps réel les valeurs de process, quel que soit votre secteur d'activité. Ils sont conçus pour donner des informations fiables de façon conviviale, dans des conditions les plus contraignantes.

# Indicateur de boucle LCD 5531

## Sommaire

|  |   |
|--|---|
| Application .....  | 4 |
| Caractéristiques techniques.....                                     | 4 |
| Montage / installation .....   | 4 |
| Spécifications techniques.....                                       | 5 |
| Conditions spécifiques à l'installation de sécurité intrinsèque..... | 6 |
| Boîtier de protection type 8501.....                                 | 6 |
| Références de commande.....  | 7 |
| Accessoires .....  | 7 |
| Schéma de principe.....  | 7 |
| Configuration .....  | 8 |
| Diagramme de programmation.....                                      | 8 |

# Indicateur de boucle LCD 5531

- Afficheur LCD 4 digits 48 x 96 mm (1/8 DIN) alimenté par la boucle
- Paramétrage convivial réalisé avec les boutons en face avant
- Afficheur LCD à rétro-éclairage pour faciliter la lecture dans des conditions de faible luminosité
- Installation en zone saine ou en zone ATEX
- Disponible en option avec la boîte de protection 8501

## Application

- Le 5531 est un afficheur directement alimenté par la boucle de courant 4...20 mA. L'affichage est facilement configurable dans l'unité de process mesurée.
- Vu qu'il ne nécessite pas de câblage d'alimentation séparé, le 5531 est parfait pour l'affichage à distance des boucles de process.
- Le modèle 5531A est adapté pour un montage en façade d'armoire pour zone saine ou pour une utilisation en zone 2 (gaz).
- La version ATEX 5531B1 inclut un boîtier de protection pour une utilisation en zone 2 (gaz) ou 22 (poussière).
- La version ATEX 5531B2 inclut un boîtier de protection pour une utilisation en zone 1, 2, 21 or 22 (gaz et poussière).

## Caractéristiques techniques

- La plage de mesure est comprise entre 3,6 et...23 mA, conformément à la norme NAMUR NE43.
- L'affichage peut être programmé entre -9999 et 9999 via les boutons en face avant. Un affichage inverse est également possible.
- L'intensité du rétro-éclairage peut être sélectionnée entre 50 et 100% pour faciliter la lecture dans des conditions de faible luminosité.
- La chute de tension induite dans la boucle est  $\leq 1,5$  Vcc quand le rétro-éclairage est éteint - ce qui correspond à une résistance équivalente de 75  $\Omega$ .
- Transparence HART en entrée.
- Les boutons en face avant peuvent être verrouillés via un commutateur à l'arrière de l'afficheur pour éviter toute modification non autorisée.

## Montage / installation

- Une fois l'afficheur monté dans une façade d'armoire, l'indice de protection est IP65 pour la face avant quand le joint caoutchouc fourni est utilisé.

## Spécifications techniques

### Conditions environnementales

|   |                       |
|---|-----------------------|
| Plage d'utilisation . . . . .             | -20°C à +60°C         |
| Température de stockage. . . . .          | -20°C à +60°C         |
| Température d'étalonnage . . . . .        | 20...28°C             |
| Humidité. . . . .                         | < 95% HR (sans cond.) |
| Degré de protection, face avant . . . . . | IP65                  |

### Spécifications mécaniques

|   |  |
|---|--|
| Dimensions (HxLxP), 5531A, 5531B. . . . .       | 48 x 96 x 120 mm   |
| Découpe (HxL) . . . . .                         | 44,5 x 91,5 mm   |
| Poids, environ, 5531A, 5531B. . . . .           | 200 g  |
| Dimensions (HxLxP), 5531B1, 5531B2 . . . . .    | 92 x 112 x 143 mm  |
| Raccords de câble / diamètre de câble . . . . . | 2x M16 x 1,5 / Ø 5...8 mm                                |
| Dimensions, plaque arrière de 8501 . . . . .    | 112 x 112 mm   |
| Poids, environ, 5531B1, 5531B2 . . . . .        | 900 g  |
| Section max. des fils, bornes 1 - 4 . . . . .   | 0,13...2,08 mm <sup>2</sup> / AWG 26...14 fil multibrins |
| Couple de vissage . . . . .                     | 0,5 Nm   |

### Spécifications électriques communes

|   |                                 |
|---|---------------------------------|
| Alimentation . . . . .                            | Alimenté par la boucle d'entrée |
| Rapport signal / bruit . . . . .                  | > 60 dB                         |
| Temps de réponse (0...90%, 100...10%) . . . . .   | < 1 s                           |
| Temps de scrutation. . . . .                      | 500 ms                          |
| Spécifications d'entrée et de sortie:             |                                 |
| Gamme d'entrée . . . . .                          | 4...20 mA                       |
| Gamme de mesure . . . . .                         | 3,6...23 mA                     |
| Chute de tension, rétro-éclairage à 0%. . . . .   | < 1,5 V @ 20 mA                 |
| Chute de tension, rétro-éclairage à 50%. . . . .  | < 6,5 V @ 20 mA                 |
| Chute de tension, rétro-éclairage à 100%. . . . . | < 10,5 V @ 20 mA                |
| Détection d'erreur de boucle, 4...20 mA:          |                                 |
| Détection basse (InLo) . . . . .                  | ~ < 3 mA                        |
| Détection haute (InHi) . . . . .                  | ~ > 24 mA                       |
| Affichage . . . . .                               | ± 9999 (4 chiffres)             |
| Hauteur de chiffres . . . . .                     | 16 mm                           |

| Valeurs de précision                   |                   |                            |
|--|-------------------|----------------------------|
| Entrée                                 | Précision absolue | Coefficient de température |
| 4...20 mA                              | ≤ ±0,1% de l'EC   | ≤ ±0,01% de l'EC / °C      |
| Immunité CEM . . . . . < ±0,5% DE L'EC |                   |                            |

## Compatibilité avec les normes

|                  |                |
|------------------|----------------|
| CEM . . . . .    | 2014/30/UE     |
| ATEX . . . . .   | 2014/34/UE     |
| RoHS . . . . .   | 2011/65/UE     |
| EAC . . . . .    | TR-CU 020/2011 |
| EAC Ex . . . . . | TR-CU 012/2011 |

## Approbations

### NI:

#### 5531A:

|                             |  |
|-----------------------------|--|
| KEMA 05ATEX1044 X . . . . . | II 3 G Ex ic IIC T6 Gc<br>(-20°C ≤ Ta ≤ +60°C) |
|-----------------------------|--|

#### 5531B1:

|                             |   |
|-----------------------------|---|
| KEMA 05ATEX1044 X . . . . . | II 3 G Ex ic IIC T6 Gc<br>(-20°C ≤ Ta ≤ +60°C)<br>II 3 D Ex ic IIIC T85°C Dc<br>(-5°C ≤ Ta ≤ +60°C) |
|-----------------------------|---|

### Ex / S.I.

#### 5531B:

|                             |  |
|-----------------------------|--|
| KEMA 05ATEX1105 X . . . . . | II 2 G Ex ia IIC T6 Gb<br>(-20°C ≤ Ta ≤ +60°C) |
|-----------------------------|--|

|                  |                      |
|------------------|----------------------|
| EAC Ex . . . . . | RU C-DK.ПБ98.В.00192 |
|------------------|----------------------|

#### 5531B2:

|                             |   |
|-----------------------------|---|
| KEMA 05ATEX1105 X . . . . . | II 2 G Ex ia IIC T6 Gb<br>(-20°C ≤ Ta ≤ +60°C)<br>II 2 D Ex ia IIIC T85°C Db<br>(-5°C ≤ Ta ≤ +60°C) |
|-----------------------------|---|

## Caractéristiques Ex / S.I.

|                 |          |
|-----------------|----------|
| $U_i$ . . . . . | : 45 Vcc |
| $I_i$ . . . . . | : 120 mA |
| $P_i$ . . . . . | : 0,9 W  |
| $C_i$ . . . . . | : 0 nF   |
| $L_i$ . . . . . | : 0 mH   |

## Conditions spécifiques à l'installation de sécurité intrinsèque

Pour l'installation dans les atmosphères explosibles, l'indicateur de boucle doit être installé de manière à éviter les risques de dégâts mécaniques et de sorte que la lumière UV ne peut pas affecter les parties non métalliques.

Des charges électrostatiques sur l'affichage plastique et l'étiquette doivent être évitées.

L'année de production est définie grâce aux deux premiers chiffres du numéro de série.

## Boîtier de protection type 8501

Le boîtier de protection type 8501 répond aux standards industriels pour une protection efficace en ambiance humide jusqu'au degré IP65. Quand le 8501 est livré avec un indicateur 5531 incorporé, l'unité assemblée est approuvée pour installation en zones d'atmosphère explosible due à la présence de gaz ou de poussières. Les spécifications techniques du boîtier ressortent de la fiche technique du 8501.

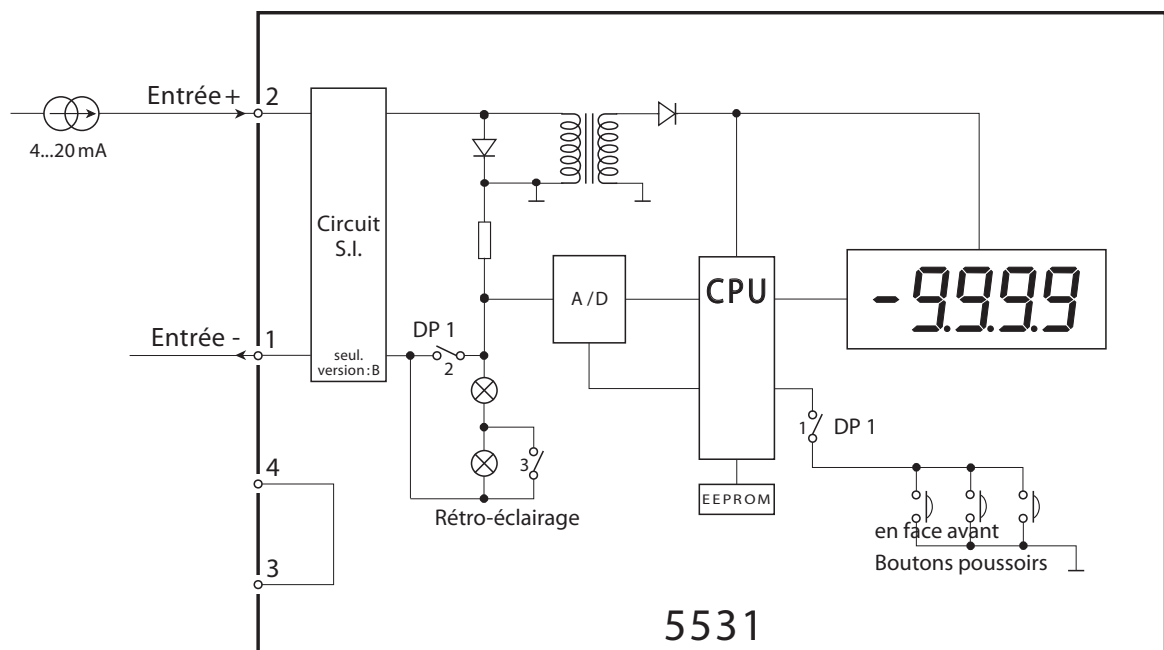
## Références de commande

| Type   | Classification de la zone du signal d'entrée               | Boîtier de protection |
|--------|--|-----------------------|
| 5531A  | Signal 4...20 mA venant d'une zone sûre ou zone 2          | Non                   |
| 5531B1 | Signal 4...20 mA venant d'une zone sûre, zone 2 ou zone 22 | Oui                   |
| 5531B  | Signal 4...20 mA venant d'une zone 0                       | Non                   |
| 5531B2 | Signal 4...20 mA venant d'une zone 0 ou zone 20            | Oui                   |

## Accessoires

- 8335 Capot étanche
- 8501 Boîtier de protection pour 5531A

## Schéma de principe




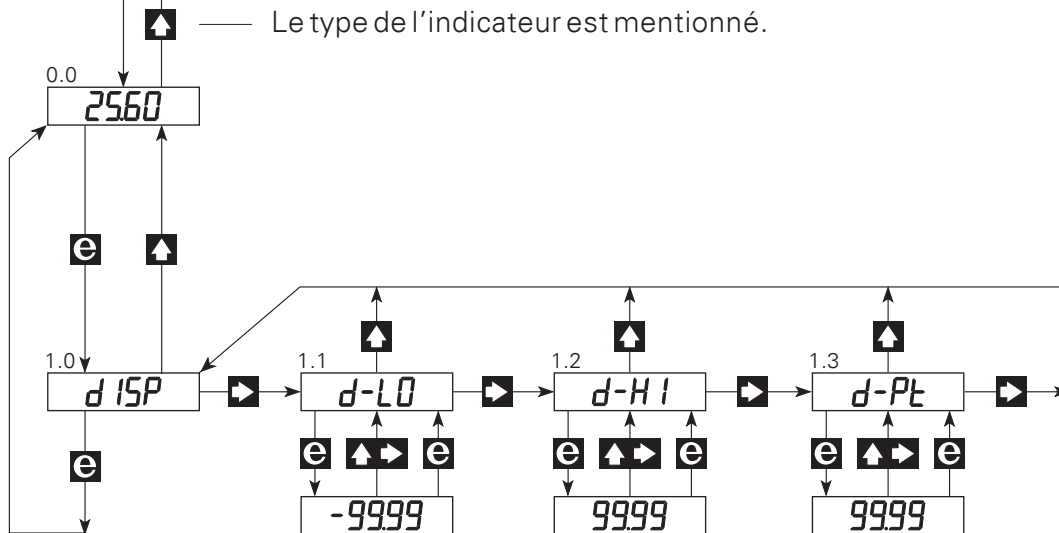
## Configuration

| DP 1 Commande face avant   | SW ON | SW OFF |
|----------------------------|-------|--------|
| Commandes verrouillées     | -     | 1      |
| Commandes NON verrouillées | 1     | -      |

| DP 1 Rétro-éclairage | SW ON | SW OFF |
|----------------------|-------|--------|
| 0% d'intensité       | 2     | -      |
| 50% d'intensité      | 3     | 2      |
| 100% d'intensité     | -     | 2, 3   |

## Diagramme de programmation

DP 1 SW 1 doit être fermé pour déverrouiller les commandes face avant.  
 Si aucun bouton n'est pressé pendant 2 minutes l'affichage retourne au pas 0.0.  
 Pour enregistrer les modifications, presser  simultanément.





# Nous sommes à vos côtés, *dans le monde entier*

## Bénéficiez d'une assistance où que vous soyez

Tous nos produits sont couverts par un service d'expertise et une garantie de 5 ans. Pour chaque produit que vous achetez, vous bénéficiez d'une assistance et de conseils techniques personnalisés, de services au quotidien, de réparations sans frais pendant la période de garantie et d'une documentation facilement accessible.

Notre siège social est implanté au Danemark et nous disposons de filiales et de partenaires agréés dans le monde entier. Nous sommes une entreprise locale avec

une portée mondiale. Cela signifie que nous sommes toujours à vos côtés et que nous connaissons parfaitement vos marchés locaux.

Nous nous engageons à vous donner entière satisfaction dans le monde entier PERFORMANCE MADE SMARTER.

Pour de plus amples informations sur notre programme de garantie ou pour rencontrer un représentant commercial dans votre région, consultez le site [prelectronics.com](http://prelectronics.com).

# Bénéficiez dès aujourd'hui

## *PERFORMANCES MADE SMARTER*

Leader technologique, PR electronics s'est donné pour mission de rendre les process industriels plus sûrs, plus fiables et plus efficaces. Notre objectif est resté le même depuis notre création en 1974 : améliorer sans cesse notre Coeur de compétences et proposer des technologies haute précision toujours plus innovantes et garantissant une faible consommation d'énergie. Cet engagement se traduit par de nouvelles normes pour les produits capables de communiquer avec les points de mesure des process de nos clients, de les surveiller et d'y connecter leurs systèmes de contrôle propres.

Nos technologies brevetées et innovantes témoignent du travail investi dans nos centres de R&D et de notre parfaite compréhension des attentes et des process de nos clients. Les principes qui guident notre action sont la simplicité, l'engagement, le courage et l'excellence, avec l'ambition d'offrir à certaines des plus grandes entreprises au monde PERFORMANCE MADE SMARTER.