

PERFORMANCE
MADE
SMARTER

Manuale del prodotto

5714

Indicatore

programmabile a LED



TEMPERATURA | INTERFACCE I.S. | INTERFACCE DI COMUNICAZIONE | MULTIFUNZIONE | ISOLAMENTO | DISPLAY

No. 5714V104-IT

Dal no. di serie: 121496001 (A+B)

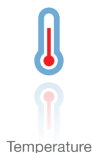
131077001 (C+D)

PR
electronics

6 prodotti fondamentali *per ogni esigenza*

Formidabili da soli, senza rivali se combinati

Grazie alle nostre tecnologie innovative brevettate rendiamo più intelligente e più semplice il condizionamento dei segnali. La nostra gamma di prodotti è composta da sei sezioni, in ciascuna delle quali proponiamo diversi dispositivi analogici e digitali per oltre un migliaio di applicazioni nelle automazioni industriali e di processo. Tutti i nostri prodotti rispettano o superano i più rigorosi standard di settore, per la piena affidabilità anche negli ambienti più ostili. Inoltre, la garanzia di 5 anni offre la massima tranquillità.



Temperature

La nostra gamma di sensori e trasmettitori di temperatura consente la massima integrità del segnale dal punto di misurazione fino al sistema di controllo. È possibile convertire i segnali di temperatura dei processi industriali in comunicazioni analogiche, digitali o su bus di campo usando una soluzione da punto a punto altamente affidabile con breve tempo di risposta, autocalibrazione automatica, rilevamento dei guasti del sensore, bassa deviazione e prestazioni EMC ottimali in qualsiasi ambiente.



I.S. Interface

Offriamo i segnali più sicuri, testando i nostri prodotti ai sensi degli standard di sicurezza più rigorosi. Impegnandoci nell'innovazione abbiamo ottenuto successi pionieristici nello sviluppo di interfacce I.S. pienamente conformi ai requisiti SIL 2, efficienti e convenienti. La nostra gamma di barriere analogiche e digitali a sicurezza intrinseca offre ingressi e uscite multifunzionali per installare le soluzioni PR facilmente, ovunque. I nostri backplane semplificano ulteriormente le grandi installazioni e offrono una perfetta integrazione con i sistemi DCS standard.



Communication

Proponiamo interfacce di comunicazione economiche e semplici da utilizzare, che consentono l'interazione con tutti i nostri prodotti. Tutte le interfacce sono rimovibili, hanno un display integrato per la lettura dei valori di processo e diagnostica e si possono configurare tramite pulsanti. La funzionalità specifica del prodotto include la comunicazione tramite Modbus e Bluetooth e l'accesso remoto tramite la nostra applicazione PR Process Supervisor (PPS), disponibile per iOS e Android.



Multifunction

La nostra esclusiva gamma di dispositivi adatti per svariate applicazioni si può facilmente impiegare come soluzione standard nel proprio sito. Avere una variante che si applica a un'ampia gamma di applicazioni può ridurre i tempi di installazione e di formazione, semplificando notevolmente la gestione dei ricambi nella propria struttura. I nostri dispositivi sono progettati per un segnale ad alta precisione nel lungo periodo, con un basso consumo di energia, immunità ai disturbi elettrici e programmazione semplice.



Isolation

I nostri isolatori da 6 mm compatti, veloci e di alta qualità si avvalgono della tecnologia dei microprocessori, offrendo livelli eccezionali di prestazioni e di immunità EMC per applicazioni dedicate con bassissimi costi di gestione. Si possono montare verticalmente e orizzontalmente, senza spazio tra le unità.



Display

La nostra gamma di display è caratterizzata da grande flessibilità e stabilità. I dispositivi soddisfano praticamente ogni esigenza di visualizzazione per la lettura dei segnali di processo, grazie all'ingresso universale e all'esteso range di alimentazione. Consentono di eseguire misure in tempo reale dei valori di processo in qualsiasi settore e sono progettati per offrire informazioni affidabili e intuitive, anche negli ambienti più impegnativi.

Indicatore programmabile a LED 5714

Sommario

Avvertenza	4
Symbol identification	4
Istruzioni di sicurezza	4
Layout frontale e retro	6
Applicazioni	7
Caratteristiche tecniche	7
Montaggio / installazione	7
Applicazioni	8
Ordine	9
Specifiche elettriche	9
Rilevamento guasto sensore all'interno ed all'esterno del campo	12
Collegamenti	14
Schema a blocchi	15
Diagramma di flusso	17
Testo di aiuto scorrevole	18
Configurazione / operatività dei pulsanti di funzione	20
Descrizione grafica della funzione dei relè	21
Cronologia del documento	22

Avvertenza



GENERALE

Questo modulo é progettato per essere connesso a tensioni elettriche pericolose. Ignorare questo avvertimento potrebbe causare gravi lesioni alle persone e danni materiali. Per evitare il rischio di scosse elettriche e incendio devono essere osservate le istruzioni di sicurezza di questo manuale e le relative indicazioni.

Le specifiche elettriche non devono essere superate e il modulo deve essere utilizzato solo come descritto nelle pagine che seguono.

Prima di ordinare il modulo questo manuale deve essere esaminato attentamente. Solo il personale qualificato (tecnici) può installare l'apparecchiatura descritta in questo manuale.

Se il dispositivo é utilizzato in un modo non specificato dal produttore, la protezione prevista dal dispositivo potrebbe essere pregiudicata.



**TENSIONE
PERICOLOSA**

Avvertenza

Non connettere tensioni pericolose sino al corretto fissaggio.

Le seguenti operazioni devono essere eseguite solo sull'apparecchiatura scollegata:
Eliminazione guasti.

Le riparazioni devono essere effettuate solo dalla PR electronics A/S.



Symbol identification



Triangolo con un punto esclamativo: Avvertenza / richiesta. Situazione potenzialmente letale. Leggere il manuale prima dell'istallazione e messa in servizio del dispositivo al fine di evitare incidenti che potrebbero causare lesioni personali o danni meccanici.



Il **marchio CE** dimostra la conformità a quanto richiesto dalle direttive europee.



Il **ddoppio simbolo di isolamento** mostra che il modulo é protetto da un isolamento doppio o rinforzato.

Istruzioni di sicurezza

Definizioni

Tensioni pericolose sono state definite nei seguenti limiti: 75 e 1500 Volt DC, e 50 e 1000 Volt AC.

I **tecnici** sono persone qualificate educate o istruite all'istallazione, l'utilizzo e l'eliminazione guasti in modo tecnicamente corretto e in accordo con le norme sulla sicurezza.

Gli **operatori**, avendo familiarità con il contenuto di questo manuale, possono agire sui potenziometri di calibrazione durante le normali operazioni.

Ricevimento e imballaggio

Rimuovere dalla confezione il modulo senza danneggiarlo e verificare, se il modello corrisponde a quello ordinato. L'imballaggio deve sempre accompagnare il modulo fintanto che questo non sia stato definitivamente montato.

Condizioni ambientali

Evitare la luce diretta del sole, la polvere, le alte temperature, vibrazioni meccaniche e scosse, la pioggia e la forte umidità. Se necessario, il riscaldamento in eccesso rispetto ai limiti prefissati per le temperature ambientali dovrebbe essere evitato attraverso un sistema di ventilazione.

Tutti i moduli sono classificabili sotto la Categoria di Installazione II, Grado di Inquinamento 2 e Classe di Isolamento II.

Installazione

Dovrebbero collegare il modulo solo i tecnici che hanno familiarità con i termini tecnici, le avvertenze e le istruzioni del manuale e che siano in grado di eseguirle.

In caso di dubbio sul corretto utilizzo del 5714, vi preghiamo di contattare il distributore a voi piú vicino o, alternativamente, la

PR electronics S.r.l.
www.prelectronics.it

Accertarsi sulla conformità all'installazione secondo la legislazione nazionale per il montaggio di materiale elettrico (sezione trasversale del filo, fusibile di protezione e locazione). Le descrizioni dei collegamenti di ingresso/uscita e dell'alimentazione si trovano nel diagramma a blocchi e sulla parte laterale di ogni modulo, stampate su di una etichetta adesiva.

Quando segue si applica a moduli fissi collegati a tensioni pericolose:

La misura massima del fusibile di protezione é di 10 A e, insieme a un interruttore generale, dovrebbe essere facilmente accessibile e nelle vicinanze del modulo.

L'anno di fabbricazione é indicato nelle prime due cifre del numero di matricola.

Specifiche per una corretta installazione UL

Per un utilizzo su una superficie piatta di una custodia di tipo 1.

Usare solo un conduttore al rame 60/75°C.

Grado di protezione (solo fronte), secondo UL50E NEMA tipo 4X

Temp. ambiente max 60°C

Max. dim. cavo, pins 41...46 AWG 30-16

Max. dim. cavo, altri AWG 30-12

Numero di file. E248256

Uscite relè:

Max. tensione. 250 VRMS

Max. corrente 2 A / AC

Max. AC alimentazione 500 VA

Max. corrente (24 VDC) 1 A

Taratura e regolazione

Durante la calibrazione, la misura e il collegamento di tensioni esterne devono essere eseguiti in accordo con le specifiche di questo manuale.

Il tecnico deve usare attrezzi e strumenti che garantiscano la sicurezza.

Funzionamento normale

Agli operatori é consentito solo di regolare e far funzionare i moduli che sono fissati sui pannelli in modo sicuro evitando il pericolo di lesioni personali e danni. Questo significa evitare il pericolo di scossa elettrica ed assicurare l'accessibilità al luogo di installazione.

Pulizia

Quando il modulo é scollegato può essere pulito con un panno inumidito di acqua distillata.

Responsabilità

Nel caso in cui le istruzioni contenute in questo manuale non siano rigorosamente osservate, il cliente non può avanzare alcuna pretesa nei confronti della PR electronics A/S. Anche qualora lo specificassero le clausole degli accordi conclusi.

Layout frontale e retro



Figura 1: Vista frontale 5714.

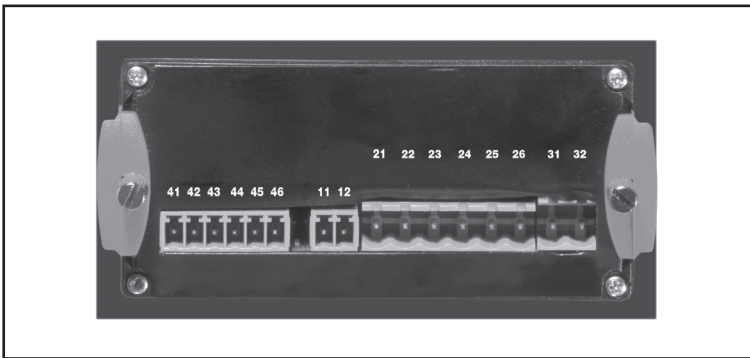


Figura 2: Vista retro 5714.

Indicatore programmabile a LED 5714

- 4-digit 14-segmenti display LED
- Ingressi per mA, V, potenziometri, Ohm, RTD e TC
- 2 relè ed uscita analogica
- Alimentazione universale
- Programmabile dal fronte

Applicazioni

- Indicatore per lettura di correnti / tensioni / resistenza / temperature o potenziometri a tre fili.
- Controllo di processo tramite 2 relè indipendenti con contatti di scambio.
- Frontale ad alta tenuta per l'applicazione in ambienti ad alto tasso di umidità.

Caratteristiche tecniche

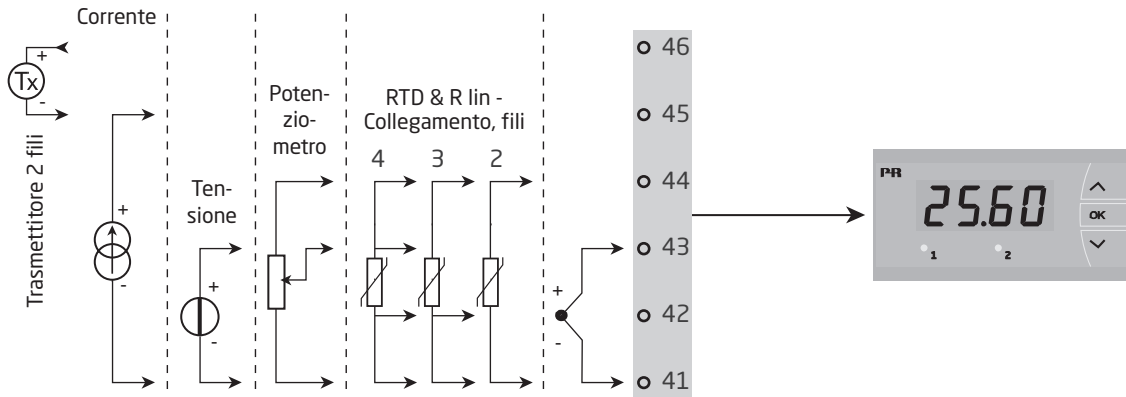
- Display a 4-digit LED altezza 13,8 mm 14-segmenti. Max. lettura -1999...9999 con punto decimale programmabile ed indicazione relè ON/OFF.
- Tutti i parametri operazionali possono essere regolati per qualsiasi operazione tramite i pulsanti frontali.
- Il PR5714 può essere consegnato già configurato secondo le specifiche del cliente.
- E' disponibile un menù di testo scorrevole in 8 lingue.
- Ingressi, uscite e alimentazione sono flottanti e galvanicamente separati fra loro.
- Una funzione del menù permette all'utente di minimizzare il tempo di configurazione delle uscite relè in quanto è possibile attivare o disattivare ogni relè indipendentemente dal segnale.

Montaggio / installazione

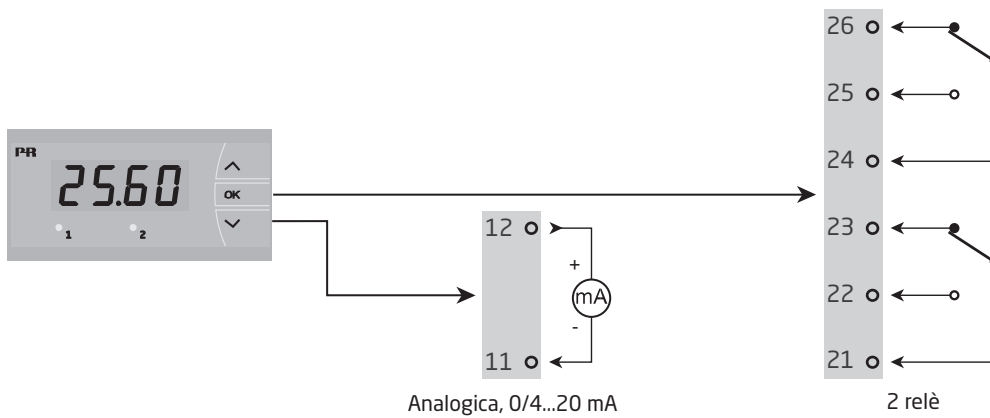
- Per il montaggio a fronte quadro, l'indicatore è fornito completo di guarnizione in gomma da montare tra l'apparecchiatura e il foro per ottenere la protezione IP65 (NEMA 4X). Qualora sia necessario un grado di protezione superiore, il 5714 può essere dotato di uno speciale accessorio.

Applicazioni

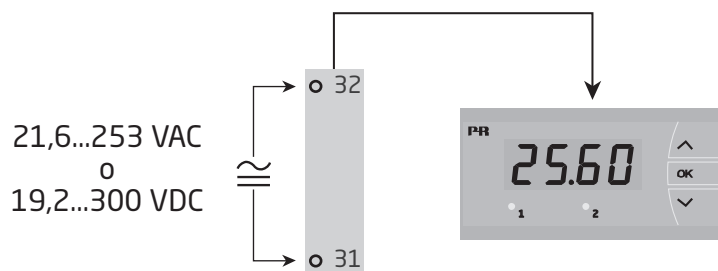
Ingressi:



Uscite:



Alimentazione:



Ordine

Tipo	Versione
5714	Standard : A
	2 relè : B
	Uscita analogica : C
	Uscita analogica e 2 relè : D

NB! Ordinare la custodia di protezione separatamente con il codice no 8335.

Specifiche elettriche

Condizioni ambientali:

Temperatura di funzionamento	Da -20°C a +60°C
Temperatura di calibrazione	20...28°C
Umidità	< 95% RH (senza condensa)
Grado di protezione (montato a pannello)	IP65 / NEMA tipo 4X

Caratteristiche meccaniche:

Dimensioni (A x L x P)	48 x 96 x 120 mm
Dimensioni per foratura	44,5 x 91,5 mm
Peso	230 g
Dimensione filo, pin 41...46 (max.)	0,05...1,31 mm ² / AWG 30...16 cavo a trefoli
Dimensione filo, altri (max.)	0,05...3,31 mm ² / AWG 30...12 fcavo a trefoli
Vibrazioni	IEC 60068-2-6
2...13,2 Hz	±1 mm
13,2...100 Hz	±0,7 g

Caratteristiche comuni:

Alimentazione, univesale	21,6...253 VAC, 50...60 Hz o 19,2...300 VDC
------------------------------------	--

Tipo	Dissipazione	Potenza necessaria massimo
5714A	2,2 W	2,5 W
5714B/C	2,7 W	3,0 W
5714D	3,2 W	3,5 W

Isolamento, test/operation	2,3 kVAC / 250 VAC
Rapporto segnale/rumore	Min. 60 dB (0...100 kHz)
Tempo di risposta (0...90%, 100...10%), programmabile:	
Ingresso per temperatura	1...60 s
Ingresso corrente / tensione	0,4...60 s

Precisione, la maggiore dei valori generali e di base:

Valori generali		
Tipo d'ingresso	Precisione assoluta	Coefficiente di temperatura
Tutti	≤ ±0,1% del valore	≤ ±0,01% del valore / °C

Valori di base		
Tipo d'ingresso	Precisione assoluta	Coefficiente di temperatura
mA	$\leq \pm 4 \mu A$	$\leq \pm 0,4 \mu A / ^\circ C$
Volt	$\leq \pm 20 \mu V$	$\leq \pm 2 \mu V / ^\circ C$
Pt100	$\leq \pm 0,2^\circ C$	$\leq \pm 0,01^\circ C / ^\circ C$
Resistenza lineare	$\leq \pm 0,1^\circ \Omega$	$\leq \pm 0,01 \Omega / ^\circ C$
Potenziometro	$\leq \pm 0,1^\circ \Omega$	$\leq \pm 0,01 \Omega / ^\circ C$
Tipo di TC: E, J, K, L, N, T, U	$\leq \pm 1^\circ C$	$\leq \pm 0,05^\circ C / ^\circ C$
Tipo di TC: R, S, W3, W5, LR	$\leq \pm 2^\circ C$	$\leq \pm 0,2^\circ C / ^\circ C$
Tipo di TC: B 85...200°C	$\leq \pm 4^\circ C$	$\leq \pm 0,4^\circ C / ^\circ C$
Tipo di TC: B 200...1820°C	$\leq \pm 2^\circ C$	$\leq \pm 0,2^\circ C / ^\circ C$

Immunità EMC. $< \pm 0,5\%$ del valore

Alimentazioni ausiliari:

Alimentazione 2-fili (pin 46...45) 25...15 VDC / 0...20 mA

Ingresso TC:

Tipo	Valore min.	Valore max.	Standard
B	0°C	+1820°C	IEC 60584-1
E	-100°C	+1000°C	IEC 60584-1
J	-100°C	+1200°C	IEC 60584-1
K	-180°C	+1372°C	IEC 60584-1
L	-200°C	+900°C	DIN 43710
N	-180°C	+1300°C	IEC 60584-1
R	-50°C	+1760°C	IEC 60584-1
S	-50°C	+1760°C	IEC 60584-1
T	-200°C	+400°C	IEC 60584-1
U	-200°C	+600°C	DIN 43710
W3	0°C	+2300°C	ASTM E988-90
W5	0°C	+2300°C	ASTM E988-90
LR	-200°C	+800°C	GOST 3044-84

Compensazione di giunto freddo via sensore interno $\pm(2,0^\circ C + 0,4^\circ C * \Delta t)$

Δt = temperatura interna - temperatura ambiente

Rilevamento guasto sensore, tutti i tipi di TC Si

Corrente di sensor error:

Durante il rilevamento Nom. 2 μA

Ulteriore. 0 μA

Ingresso RTD, resistenza lineare e potenziometro:

Tipo d'ingresso	Valore min.	Valore max.	Standard
Pt10...Pt1000	-200°C	+850°C	IEC 60751
Ni50...Ni1000	-60°C	+250°C	DIN 43760
Cu10...Cu100	-200°C	+260°C	$\alpha = 0.00427$
Resist. lineare	0 Ω	10000 Ω	-
Potenziometro	10 Ω	100 k Ω	-

Ingresso per tipi di RTD:

Pt10, Pt20, Pt50, Pt100, Pt200, Pt250, Pt300, Pt400, Pt500, Pt1000,
Ni50, Ni100, Ni120, Ni1000, Cu10, Cu20, Cu50, Cu100

Resist. del cavo per filo (max.), RTD. 50 Ω

Corrente del sensore, RTD nom. 0,2 mA

Effetto sulla resistenza cavo sensore (3- / 4-fili), RTD. < 0,002 Ω / Ω

Rilevamento guasto sensore, RTD Si

Rilevamento corto circuito, RTD < 15 Ω

Ingresso in corrente:

Campo di misura 0...23 mA

Campo di misura programmabile. 0...20 e 4...20 mA

Resistenza d'ingresso Nom. 20 Ω + PTC 25 Ω

Rilevamento guasto sensore:

interruzione di ciclo 4...20 mA. Si

Ingresso in tensione:

Campo di misura 0...12 VDC

Campo di misura programmabile. 0...1 / 0,2...1 / 0...10 / 2...10 VDC

Resistenza d'ingresso Nom. 10 M Ω

Uscite:**Display:**

Visualizzazione. -1999...9999 (4 cifra)

Punto decimale. Programmabile

Altezza cifre 13,8 mm

Aggiornamento. 2,2 / s

I valori di ingresso al di fuori del campo di misura sono indicati da Istruzioni

Uscita in corrente:

Campo del segnale (span) 0...23 mA

Campi dei segnali programmabili 0...20, 4...20, 20...0 e 20...4 mA

Max. carico \leq 800 Ω

Stabilità del carico \leq 0,01% d. campo / 100 Ω

Rilevamento guasto sensore. 0 / 3,5 / 23 mA / non

NAMUR NE 43 Up- / Downscale 23 mA / 3,5 mA

Limite di uscita:

segnali 4...20 e 20...4 mA. 3,8...20,5 mA

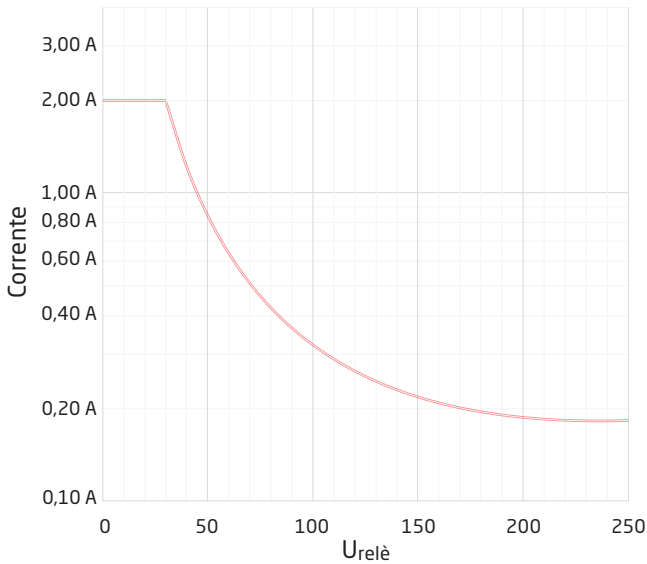
segnali 0...20 e 20...0 mA. 0...20,5 mA

Limite corrente \leq 28 mA

Uscite relè:

Funzione relè	Setpoint
Isteresi	0...100%
Ritardo ON / OFF	0...3600 s
Rilevamento errore del sensore	ON / OFF / Mantieni
Max. tensione.	250 VAC / VDC
Max. corrente	2 A
Max. potenza AC	500 VA
Max. corrente DC, resistenza di carico:	
@ $U_{relè} \leq 30$ VDC	2 ADC
@ $U_{relè} > 30$ VDC	$[1380 \times U_{relè}^{-2} \times 1,0085^{U_{relè}}]$ ADC

Descrizione grafica della funzione $[1380 \times U_{relè}^{-2} \times 1,0085^{U_{relè}}]$:



Conformità alle norme:

EMC	2014/30/UE
ATEX	2014/34/UE
RoHS	2011/65/UE
EAC	TR-CU 020/2011

Approvazioni:

Approvazione EU RO MR	MRA0000023
DNV-GL, Ships & Offshore	Standard for Certification No. 2.4

Rilevamento guasto sensore all'interno ed all'esterno del campo

Controllo guasto sensore nelle varianti del 5714		
Variante	Configurazione	Rilevamento guasto sensore
5714A	Sempre:	ON
5714B	ERR1=NONE, ERR2=NONE:	OFF
	Altro:	ON
5714C	O.ERR=NONE:	OFF
	Altro:	ON
5714D	ERR1=NONE, ERR2=NONE, O.ERR=NONE:	OFF
	Altro:	ON

Indicazione di fuori campo (IN.LO, IN.HI): Se il campo del convertitore A/D od il polinomio eccedono.			
Ingresso	Campo	Lectura	Limite
VOLT	0...1 V / 0,2...1 V	IN.LO	< -25 mV
		IN.HI	> 1,2 V
	0...10 V / 2...10 V	IN.LO	< -25 mV
		IN.HI	> 12 V
CURR	0...20 mA / 4...20 mA	IN.LO	< -1,05 mA
		IN.HI	> 25,05 mA
POTM	-	IN.LO	< -0,5%
		IN.HI	> 100,5%
TEMP	TC / RTD	IN.LO	< campo di temperatura -2°C
		IN.HI	> campo di temperatura +2°C
LIN. R	0...800 ohm	IN.LO	< 0 ohm
		IN.HI	> 1 kohm
	0...10 kohm	IN.LO	< 0 ohm
		IN.HI	> 15 kohm

Rilevamento guasto sensore (SE.BR, SE.SH)			
Ingresso	Campo	Lectura	Limite
CURR	Interruzione di loop (4...20 mA)	SE.BR	<= 3,6 mA; > = 21 mA
TEMP	TC	SE.BR	> ca. 750 kohm / (1,25 V)
	RTD, 2-, 3- & 4-fili	SE.BR	> 12 kohm
	Nessun SE.SH per Cuxx, Pt10, Pt20 e Pt50	SE.SH	< 15 ohm
LIN. R	0...800 ohm	SE.BR	> 875 ohm
	0...10 kohm	SE.BR	> 12 kohm

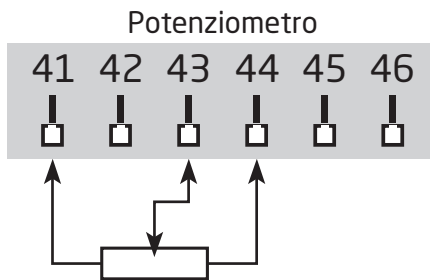
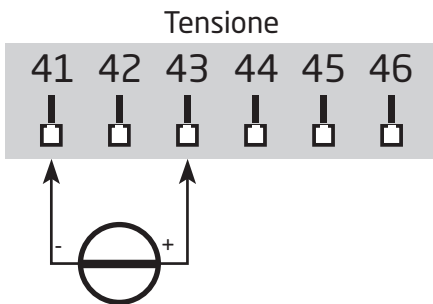
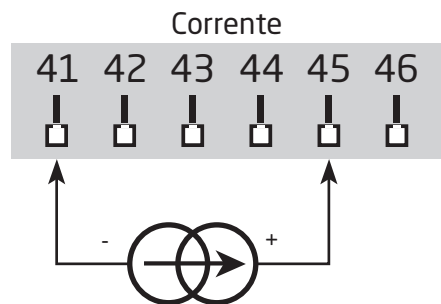
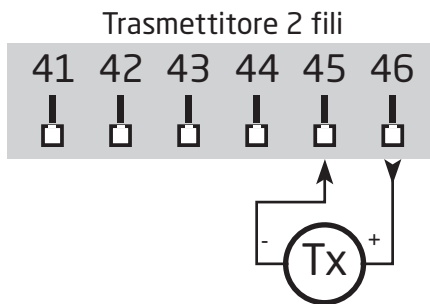
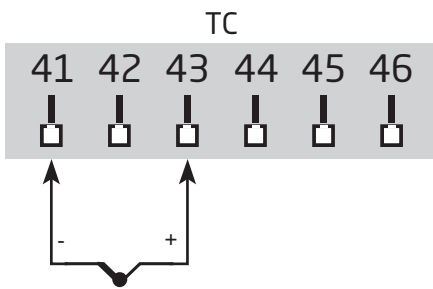
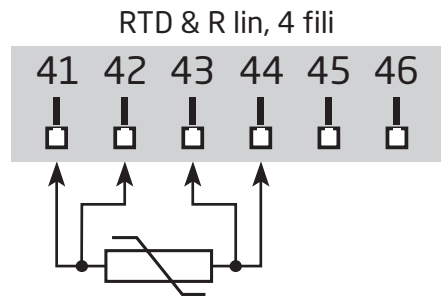
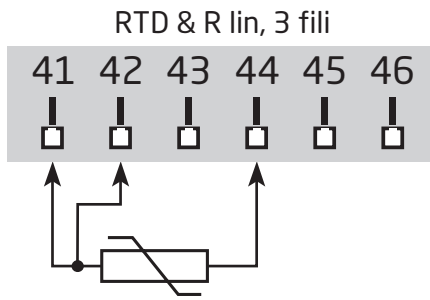
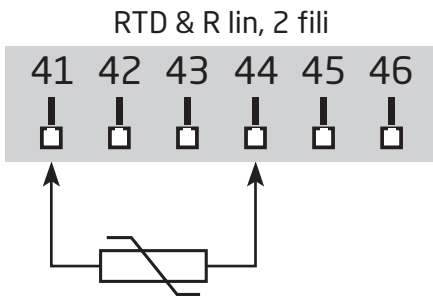
Lettura display sotto min. / oltre max (-1.9.9.9, 9.9.9.9):			
Ingresso	Campo	Lectura	Limite
CURR VOLT	Tutti	-1.9.9.9	Lettura display <-1999
		9.9.9.9	Lettura display >9999
LIN. R	Tutti	-1.9.9.9	Lettura display <-1999
		9.9.9.9	Lettura display >9999
POTM	-	-1.9.9.9	Lettura display <-1999
		9.9.9.9	Lettura display >9999

Indicazione per errore hardware		
Trova errore	Lectura	Causa errore
Prova di comunicazione internaµC / ADC	HW.ER	Errore permanente in ADC
Prova del giunto di compensazione interno	CJ.ER	Errore giunto interno
Controllo generale della configurazione nella RAM	RA.ER	Errore in RAM
Controllo generale della configurazione nella EEPROM	EE.ER	Errore in EEPROM

! L'indicazione di errore lampeggia ogni secondo e viene visualizzata la causa dell'errore tramite il testo scorrevole.

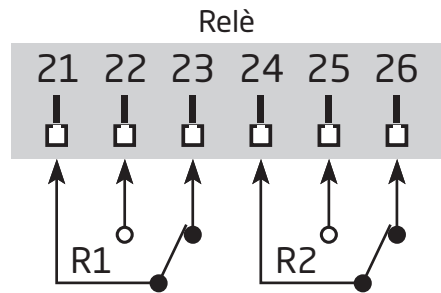
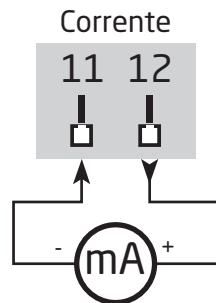
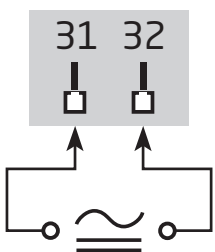
Collegamenti

Ingressi:

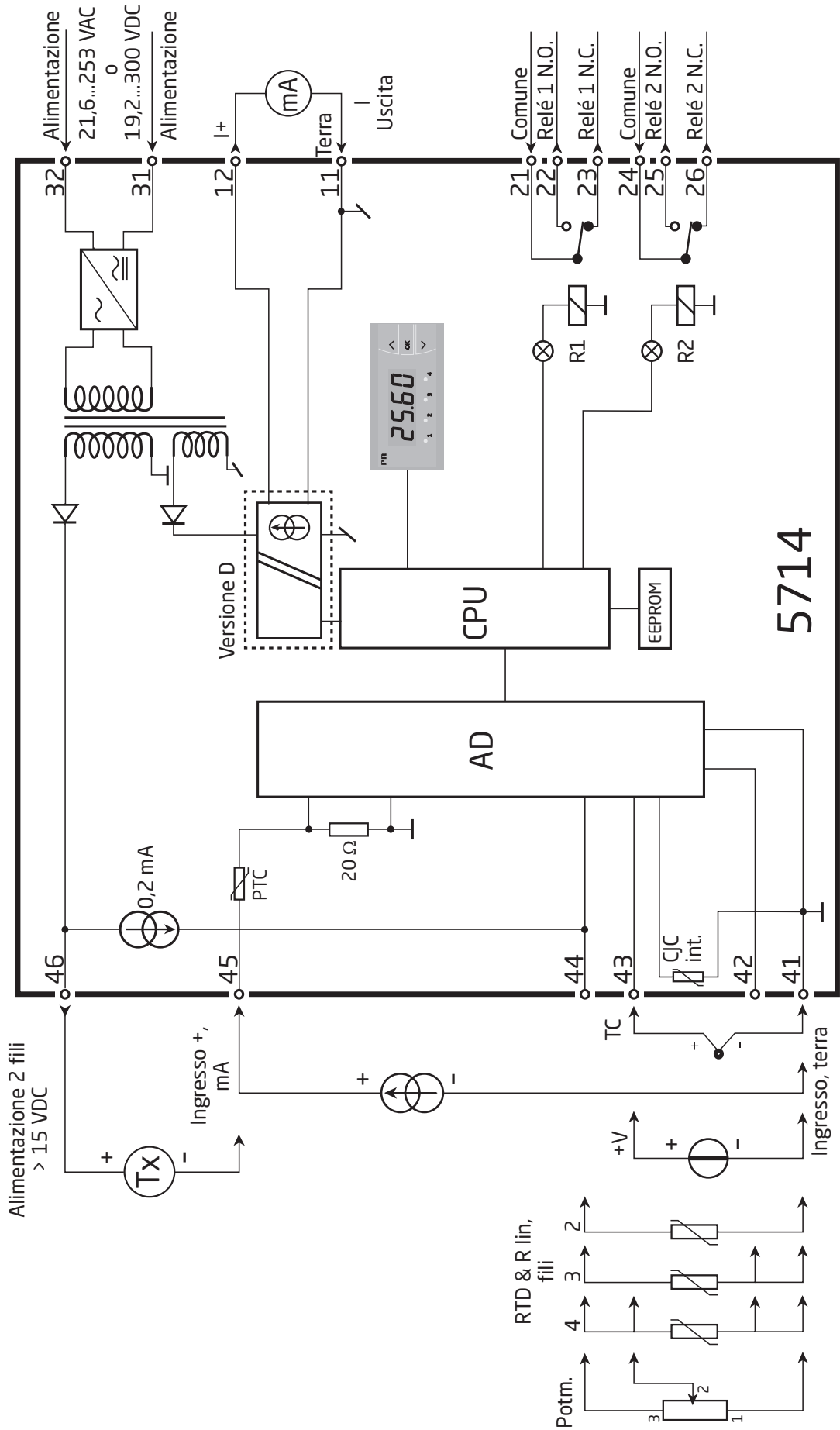


Uscite:

Alimentazione:



Schema a blocchi



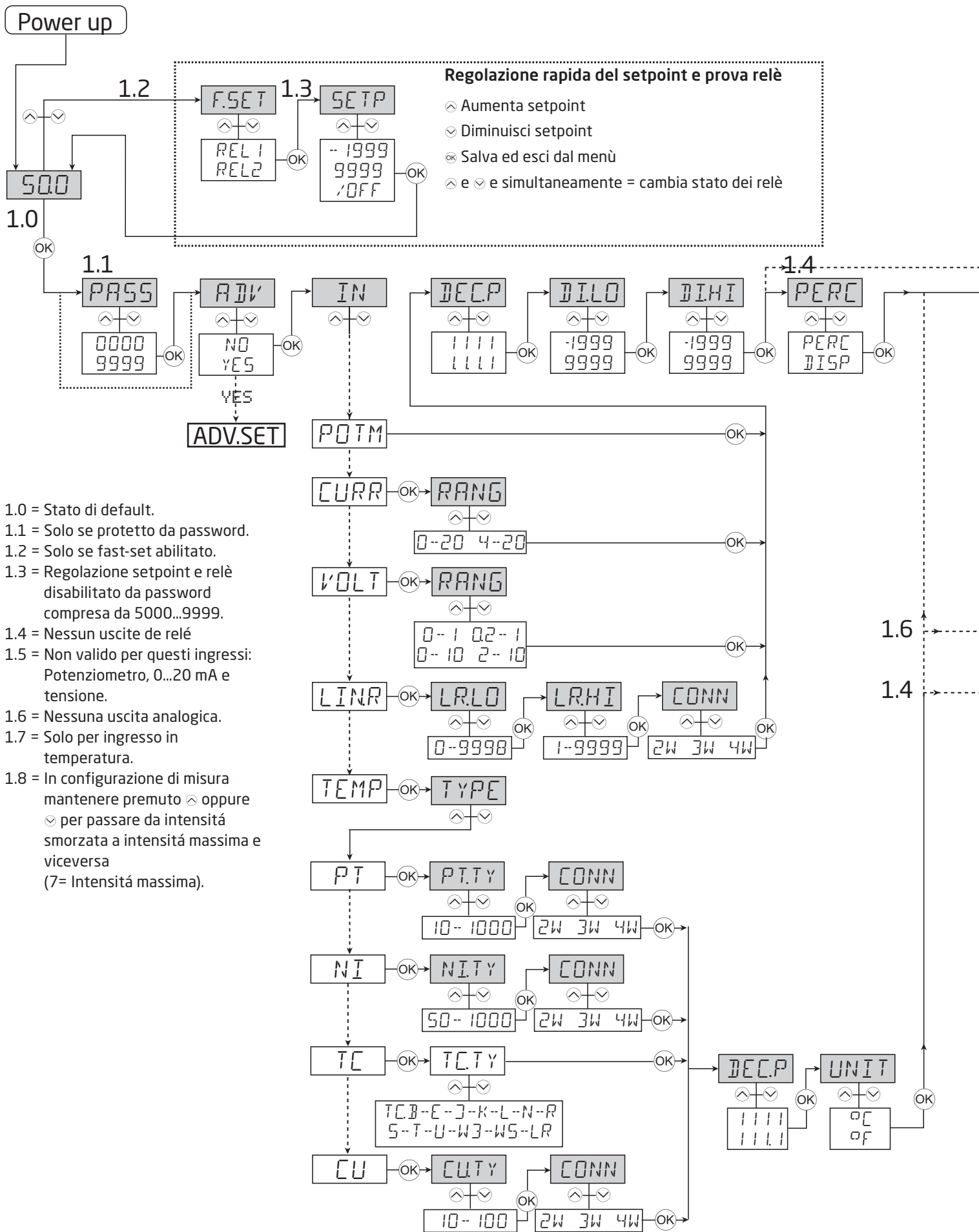


Diagramma di flusso

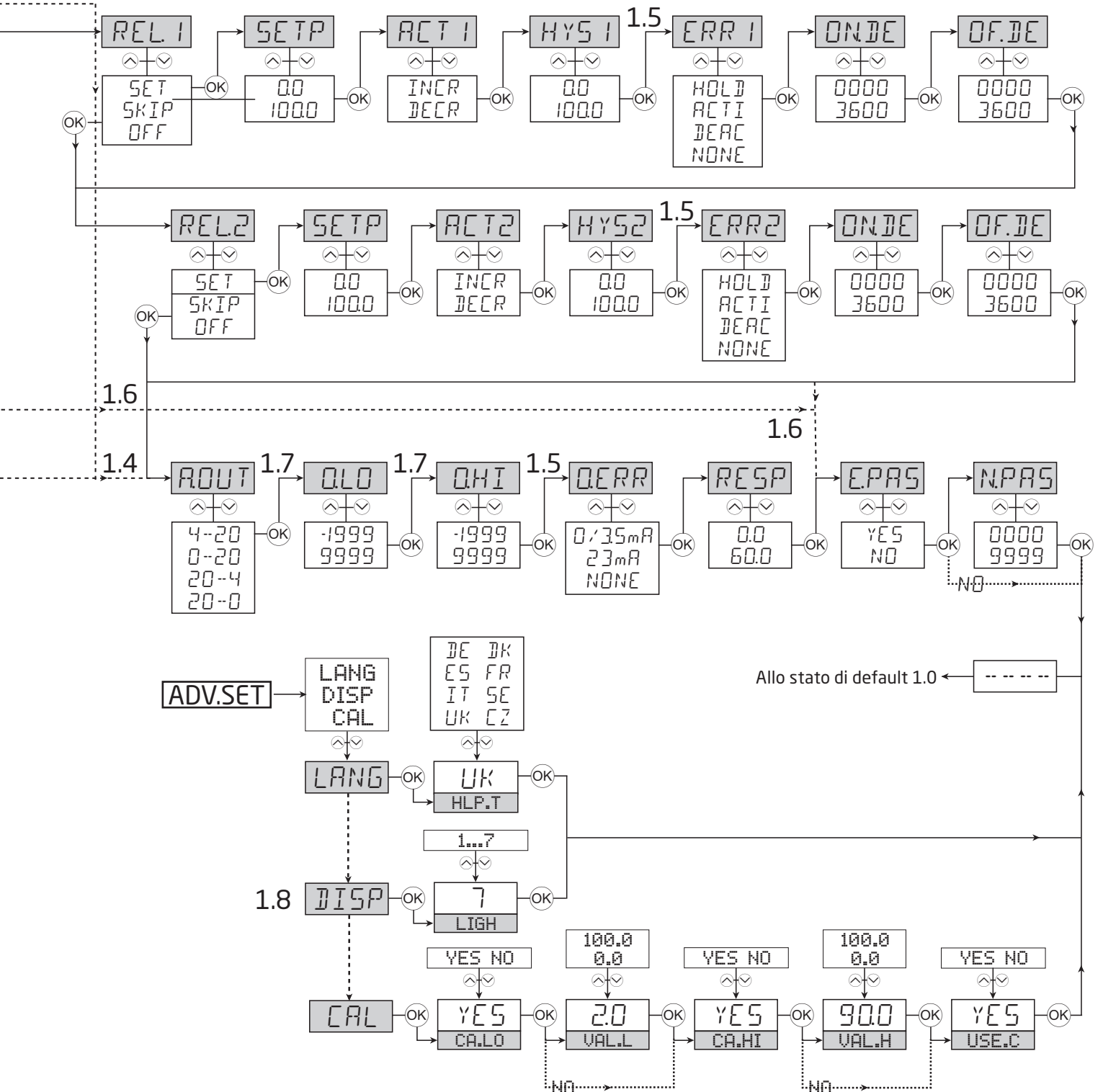
Se nessun pulsante viene premuto nell'arco di 2 minuti, il display ritorna nello stato di default 1.0 senza salvare le modifiche.

⬆ Aumentare valore / scegliere il prossimo parametro.

⬇ Diminuire valore / scegliere il parametro precedente.

Ⓞ Accettare il parametro selezionato e passare la prossima menù.

Rimanere Ⓞ Tornare al menu precedente / ritornare allo stato di default 1.0 senza salvare.



Testo di aiuto scorrevole

Display in stato di default xxxx, errore hardware:

SE.BR	--> ROTTURA SENSORE
SE.SH	--> CORTO CIRCUITO
IN.HI	--> INGRESSO OVERRANGE
IN.LO	--> INGRESSO UNDERRANGE
9.9.9.9	--> VISUALIZZAZIONE OVERRANGE
-1.9.9.9	--> VISUALIZZAZIONE UNDERRANGE
HW.ER	--> ERRORE HARDWARE
EE.ER	--> ERRORE EEPROM - CONTR. CONFIGURAZIONE
RA.ER	--> ERRORE MEMORIA RAM
CJ.ER	--> GUASTO SENSORE CJC

Regolazione rapida del setpoint (attivato):

F.SET	
REL1	--> MENU' RAPIDO -
REL2	--> SELEZIONARE RELE'

SETP	
xxxx	--> SETPOINT RELE' - OK PER SALVARE

Regolazione rapida del setpoint (disattivato):

SETP	
xxxx	--> SETPOINT RELE' - SOLO LETTURA

Menu' di configurazione:

ADV	
YES	--> INSERIRE IL MENU IMPOSTAZIONI AVANZATO?
NO	

PASS	
xxxx	--> INSERIRE PASSWORD CORRETTA

IN	
C.LIN*	--> TESTO INSERITO DALL'UTENTE IN PRESET
CURR	--> INGRESSO CORRENTE
VOLT	--> INGRESSO TENSIONE
POTM	--> INGRESSO POTENZIOMETRO
LIN.R	--> INGRESSO RESISTENZA LINEARE
TEMP	--> INGRESSO SENSORE TEMPERATURA

RANG Quando corrente selezionata

0-20	--> INGRESSO IN mA
4-20	--> INGRESSO IN mA

RANG Quando tensione selezionata

0-10	--> INGRESSO IN TENSIONE
2-10	--> INGRESSO IN TENSIONE
0.0-1	--> INGRESSO IN TENSIONE
0.2-1	--> INGRESSO IN TENSIONE

LR.LO	
xxxx	--> IMPOSTARE VALORE RESISTENZA INIZIO SCALA

LR.HI	
xxxx	--> IMPOSTARE VALORE RESISTENZA FONDO SCALA

DEC.P	
1111	--> POSIZIONE PUNTO DECIMALE
111.1	--> POSIZIONE PUNTO DECIMALE
11.11	--> POSIZIONE PUNTO DECIMALE
1.111	--> POSIZIONE PUNTO DECIMALE

DI.LO	
xxxx	--> VALORE MINIMO VISUALIZZATO

DI.HI	
xxxx	--> VALORE MASSIMO VISUALIZZATO

REL.U	
PERC	--> SETPOINT RELE' IN PERCENTUALE
DISP	--> SETPOINT RELE' IN UNITA'

TYPE	
CU	--> SELEZIONARE TIPO DI SENSORE CU
PT	--> SELEZIONARE TIPO DI SENSORE PT
NI	--> SELEZIONARE TIPO DI SENSORE NI
TC	--> SELEZIONARE TIPO DI SENSORE TC

CU.TY	
10	--> SELEZIONARE TIPO DI SENSORE CU
20	--> SELEZIONARE TIPO DI SENSORE CU
50	--> SELEZIONARE TIPO DI SENSORE CU
100	--> SELEZIONARE TIPO DI SENSORE CU

PT.TY	
10	--> SELEZIONARE TIPO DI SENSORE PT
20	--> SELEZIONARE TIPO DI SENSORE PT
50	--> SELEZIONARE TIPO DI SENSORE PT
100	--> SELEZIONARE TIPO DI SENSORE PT
200	--> SELEZIONARE TIPO DI SENSORE PT
250	--> SELEZIONARE TIPO DI SENSORE PT
300	--> SELEZIONARE TIPO DI SENSORE PT
400	--> SELEZIONARE TIPO DI SENSORE PT
500	--> SELEZIONARE TIPO DI SENSORE PT
1000	--> SELEZIONARE TIPO DI SENSORE PT

NI.TY	
50	--> SELEZIONARE TIPO DI SENSORE NI
100	--> SELEZIONARE TIPO DI SENSORE NI
120	--> SELEZIONARE TIPO DI SENSORE NI
1000	--> SELEZIONARE TIPO DI SENSORE NI

CONN Quando sensore Cu, Pt o Ni selezionata

2W	--> SELEZ. COLLEGAMENTO SENSORE 2 FILI
3W	--> SELEZ. COLLEGAMENTO SENSORE 3 FILI
4W	--> SELEZ. COLLEGAMENTO SENSORE 4 FILI

TC.TY	
TC. B	--> SELEZIONARE TIPO DI SENSORE TC
TC. E	--> SELEZIONARE TIPO DI SENSORE TC
TC. J	--> SELEZIONARE TIPO DI SENSORE TC
TC. K	--> SELEZIONARE TIPO DI SENSORE TC
TC. L	--> SELEZIONARE TIPO DI SENSORE TC
TC. N	--> SELEZIONARE TIPO DI SENSORE TC
TC. R	--> SELEZIONARE TIPO DI SENSORE TC
TC. S	--> SELEZIONARE TIPO DI SENSORE TC
TC. T	--> SELEZIONARE TIPO DI SENSORE TC
TC. U	--> SELEZIONARE TIPO DI SENSORE TC
TC.W3	--> SELEZIONARE TIPO DI SENSORE TC
TC.W5	--> SELEZIONARE TIPO DI SENSORE TC
TC.LR	--> SELEZIONARE TIPO DI SENSORE TC

DEC.P	
1111	--> Quando temperature selezionata POSIZIONE PUNTO DECIMALE
111.1	--> POSIZIONE PUNTO DECIMALE

UNIT			O.LO		
°C	-->	VISUALIZ. E PROGRAM. RELE' IN CELSIUS	xxxx	-->	VALORE VISUALIZZAZIONE USCITA MIN.
°F	-->	VISUALIZ. E PROGRAM. RELE' IN FAHRENHEIT			
REL1			O.HI		
SET	-->	PROGRAMMAZIONE RELE' 1	xxxx	-->	VALORE VISUALIZZAZIONE USCITA MASS.
SKIP	-->	SALTARE PROGRAMMAZIONE RELE' 1			
OFF	-->	RELE' 1 DISABILITATO			
SETP			O.ERR		
xxxx	-->	SETPOINT RELE'	23 mA	-->	NAMUR NE43 ERRORE FONDO SCALA
			3,5 mA	-->	NAMUR NE43 ERRORE INIZIO SCALA
			0mA	-->	ERRORE INIZIO SCALA
			NONE	-->	USCITA NON DEFINITA IN CASO DI ERR.
ACT1			RESP		
INCR	-->	ATTIVAZIONE RELE' SU SEGNALE CRESC.	xxx,x	-->	USCITA ANALOGICA -
DECR	-->	ATTIVAZIONE RELE' SU SEGN. DECRESC.			TEMPO DI RISPOSTA IN SEC.
HYS1			E.PAS		
xxxx	-->	ISTERESI RELE'	NO	-->	PROTEZIONE PASSWORD
			YES		
ERR1			N.PAS		
HOLD	-->	MANT. STATO CONT. IN CASO DI GUASTO	xxxx	-->	SELEZIONARE NUOVA PASSWORD
ACTI	-->	ATTIVARE CONTATTO IN CASO DI GUASTO			
DEAC	-->	DISATTIV. CONTATTO IN CASO DI GUASTO			
NONE	-->	STATO INDEFINITO IN CASO DI GUASTO	ADV MENU:		
ON.DE			LANG	-->	SELEZIONARE LINGUE
xxxx	-->	IMPOST. RITARDO RELE' SU ON IN SEC.	DISP	-->	IMPOSTAZIONE VISUALIZZAZIONE
			CAL	-->	CALIBRAZIONE DI PROCESSO
OF.DE			HLP.T		
xxxx	-->	IMPOST. RITARDO RELE' SU OFF IN SEC.	DE	-->	DE - WAEHLE DEUTSCHEN HILFETEXT
			DK	-->	DK - VAELG DANSK HJALPETEKST
REL2			ES	-->	ES - SELECCIONAR TEXTO DE
SET	-->	PROGRAMMAZIONE RELE' 2			AYUDA EN ESPANOL
SKIP	-->	SALTARE PROGRAMMAZIONE RELE' 2	FR	-->	FR - SELECTION TEXTE D'AIDE EN FRANCAIS
OFF	-->	RELE' 2 DISABILITATO	IT	-->	IT - SELEZIONARE TESTI DI AIUTO ITALIANI
SETP			SE	-->	SE - VALJ SVENSK HJALPTTEXT
xxxx	-->	SETPOINT RELE'	UK	-->	UK - SELECT ENGLISH HELPTTEXT
			CZ	-->	CZ - VYBER CESKOU NAPOVEDU
ACT2			LIGH		
INCR	-->	ATTIVAZIONE RELE' SU SEGNALE CRESC.	xxxx	-->	REGOLARE INTENSITA LUMINOSA
DECR	-->	ATTIVAZIONE RELE' SU SEGN. DECRESC.			
HYS2			CA.LO		
xxxx	-->	ISTERESI RELE'	YES	-->	CALIBR. INIZIO SCALA CON VARIA. PROCESSO?
			NO		
ERR2			CA.HI		
HOLD	-->	MANT. STATO CONT. IN CASO DI GUASTO	YES	-->	CALIBR. FONDO SCALA CON VARIA. PROCESSO?
ACTI	-->	ATTIVARE CONTATTO IN CASO DI GUASTO	NO		
DEAC	-->	DISATTIV. CONTATTO IN CASO DI GUASTO	VAL.L		
NONE	-->	STATO INDEFINITO IN CASO DI GUASTO	xxxx	-->	IMPOSTARE VAL. PER CALIBRA. INIZIO SCALA
ON.DE			VAL.H		
xxxx	-->	IMPOST. RITARDO RELE' SU ON IN SEC.	xxxx	-->	IMPOSTARE VAL. PER CALIBRA. FONDO SCALA
OF.DE			USE.C		
xxxx	-->	IMPOST. RITARDO RELE' SU OFF IN SEC.	YES	-->	USARE VAL. DI CALIBRAZIONE DA PROCESSO?
			NO		
A.OUT					
0-20	-->	CAMPO DI USCITA IN mA			
4-20	-->	CAMPO DI USCITA IN mA			
20-0	-->	CAMPO DI USCITA IN mA			
20-4	-->	CAMPO DI USCITA IN mA			

Configurazione / operatività dei pulsanti di funzione

Documentazione per il diagramma di flusso

In generale

Durante la configurazione del display si è guidati attraverso tutti i parametri di configurazione, permettendo così di potere selezionare il settaggio adatto per l'applicazione. Per ogni menù vi è disponibile un testo scorrevole di aiuto, attivo se nessun pulsante viene premuto entro 5 secondi.

La configurazione viene caricata tramite l'utilizzo di 3 pulsanti 1 2 e 3.


Il pulsante  aumenta il valore o seleziona il prossimo parametro.

Il pulsante  diminuisce il valore numerico o seleziona il parametro precedente.

Il pulsante  accetta i valori scelti e va al prossimo menu.

Se una funzione non esiste, tutti i parametri appartenenti a quella funzione vengono adattati al fine di avere una configurazione ideale.





La configurazione non sarà salvata fino all'ultimo del menu, quando il display mostra ----.

Tenendo premuto il pulsante , si ritorna al menù precedente od indietro al menù di default (stato 1.0) senza salvare le modifiche effettuate.

Se nessun pulsante è stato premuto gli ultimi 2 minuti, il display ritornerà automaticamente nella posizione iniziale di menù 1.0 senza salvare le modifiche.

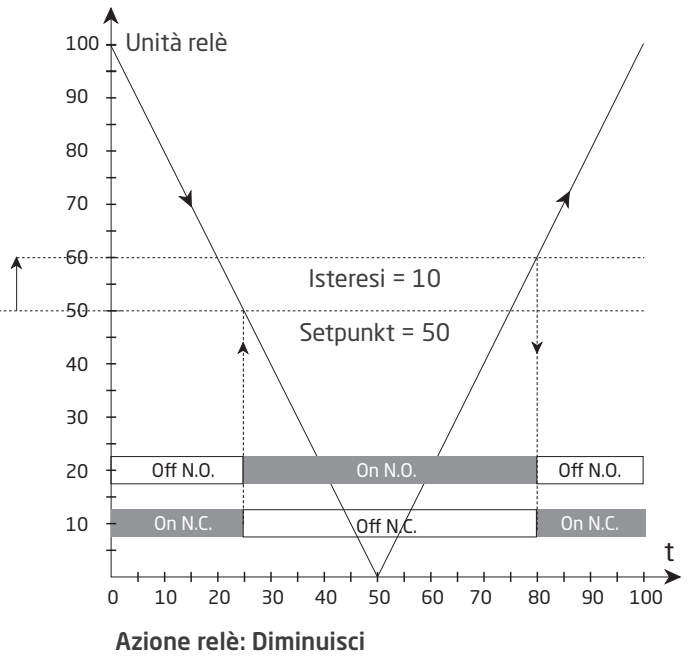
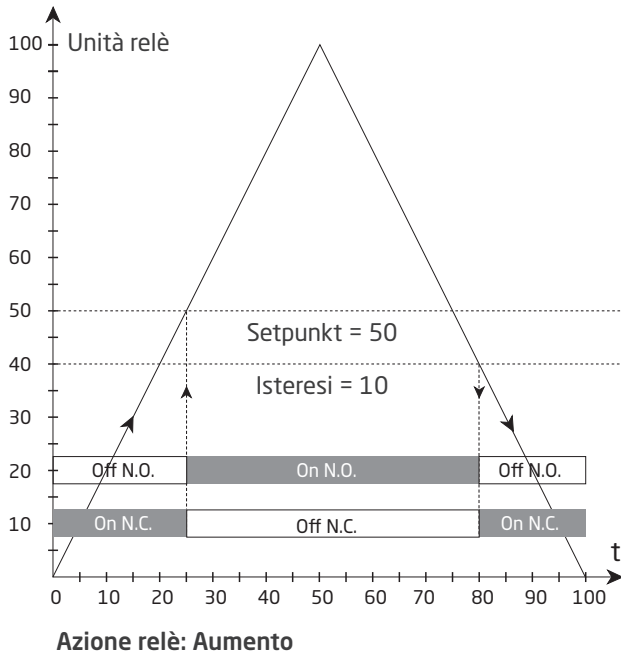
Ulteriori spiegazioni:

Regolazione rapida del setpoint e prova relè: I menu sono interattivi e permettono di regolare il setpoint mentre il display stà normalmente funzionando. Sul fronte i diodi indicheranno lo stato dei relè, pertanto viene facilitato il cambio di stato dei relè in qualsiasi situazione.

Tramite l'attivazione simultanea dei pulsanti  e  un relè sarà inizializzato e cambierà di stato. La regolazione del relè sarà salvata premendo il pulsante  velocemente. Tenendo premuto il pulsante  per più di mezzo secondo il menu ritornerà nella posizione iniziale 1.0 senza aver cambiato il setpoint.

Protezione password: Tramite una password è possibile congelare le funzioni di tutti i menù. Ci sono due livelli di protezione password. La password tra 0000....4999 permette l'accesso al setpoint rapido e la prova relè (usando questa password si blocca l'accesso a tutte le altre funzioni) . Tra 5000 e 9999 si blocca l'accesso a qualsiasi funzioni. Per default la password di accesso è 2008.

Descrizione grafica della funzione dei relè



Cronologia del documento

Di seguito sono elencati i dati delle revisioni del presente documento.

ID rev.	Data	Note
104	19/33	Dati relè aggiornati, grafico con carichi resistivi inseriti. Aggiunto approvazione marina EU-RO.

Vicini al cliente, *ovunque nel mondo*

Forniamo assistenza per le nostre affidabili "scatole rosse" ovunque si trovi il cliente

Tutti i nostri dispositivi sono coperti da una garanzia di 5 anni, con assistenza qualificata. Per tutti i prodotti acquistati riceverete assistenza tecnica e consulenza personale, consegna giornaliera, riparazione gratuita nel periodo di garanzia e documentazione facilmente accessibile.

La nostra sede principale si trova in Danimarca ma abbiamo uffici e partner autorizzati in tutto il mondo.

Siamo un'azienda locale con una portata globale, quindi siamo sempre presenti e conosciamo bene i mercati dei nostri clienti.

I nostri obiettivi sono la soddisfazione del cliente e offrire **PRESTAZIONI PIÙ INTELLIGENTI** in tutto il mondo.

Per ulteriori informazioni sul nostro programma di garanzia o per un appuntamento con il nostro riferimento locale, visitate il sito prelectronics.it.

Cogliete oggi i vantaggi di ***PERFORMANCE MADE SMARTER***

PR electronics è un'azienda tecnologica leader del settore specializzata nel rendere più sicuro, affidabile ed efficiente il controllo dei processi industriali. Dal 1974 ci adoperiamo per affinare le nostre competenze chiave nell'innovazione di tecnologie ad alta precisione e con consumi energetici ridotti. Nella pratica questo impegno si traduce nello sviluppo di prodotti all'avanguardia che comunicano, monitorano e collegano i punti di misurazione dei processi dei nostri clienti ai loro sistemi di controllo.

Le nostre tecnologie innovative e brevettate sono il frutto di un forte impegno nelle attività di ricerca e sviluppo e nella comprensione di ogni esigenza e di ogni processo dei clienti. Lavoriamo seguendo i nostri principi: la semplicità, l'attenzione, il coraggio e l'eccellenza, per aiutare alcune delle principali aziende del mondo a raggiungere il traguardo di PRESTAZIONI PIÙ INTELLIGENTI.