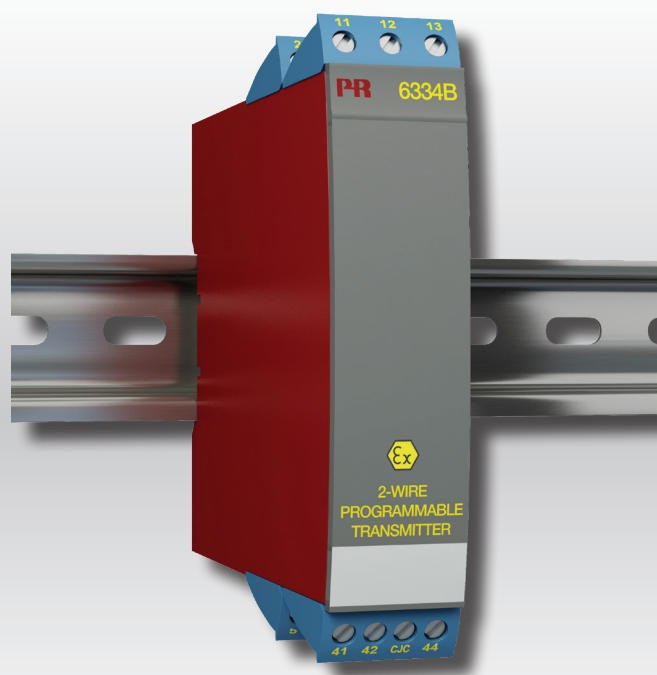


PERFORMANCE
MADE
SMARTER

Produkthandbuch

6334

2-Draht programmierbarer Messumformer



TEMPERATUR | EX-SCHNITTSTELLEN | KOMMUNIKATIONSSCHNITTSTELLEN | MULTIFUNKTIONAL | TRENNER | ANZEIGEN

Nr. 6334V106-DE
Ab Seriennr.: 159765033

PR
electronics

Die 6 Grundpfeiler unseres Unternehmens *decken jede Kundenanforderung ab*

Bereits als Einzelprodukt herausragend; in der Kombination unübertroffen

Dank unserer innovativen, patentierten Technologien können wir die Signalverarbeitung intelligenter und einfacher gestalten. Unser Portfolio setzt sich aus sechs Produktbereichen zusammen, in denen wir eine Vielzahl an analogen und digitalen Produkten bereitstellen, die in mehr als tausend Applikationen in der Industrie- und Fabrikautomation zum Einsatz kommen können. All unsere Produkte entsprechen den höchsten Industriestandards oder übertreffen diese sogar und gewährleisten einen zuverlässigen Betrieb. Selbst in den anspruchsvollsten Betriebsumgebungen. Die Gewährleistungszeit von 5 Jahren bietet unseren Kunden darüber hinaus absolute Sorgenfreiheit.



Temperature

Unser Produktangebot im Bereich Temperaturmessumformer und -sensoren bietet ein Höchstmaß an Signalintegrität zwischen Messpunkt und Prozessleitsystem. Sie können Industrieprozess-Temperatursignale in analoge, Bus- oder digitale Kommunikation umwandeln, und zwar mithilfe einer höchst zuverlässigen Punkt-zu-Punkt-Lösung und schneller Ansprechzeit, automatischer Selbstkalibrierung, Fühlerfehlererkennung, geringen Abweichungen und einer unübertroffenen EMV-Störfestigkeit in beliebigen Umgebungen.



I.S. Interface

Wir liefern die sichersten Signale, indem wir unsere Produkte nach den höchsten Sicherheitsstandards prüfen. Aufgrund unseres Innovationsengagements konnten wir Pionierleistungen bei der Entwicklung von Ex-Schnittstellen mit SIL 2 (Safety Integrity Level) mit vollständiger Prüfung erzielen, die sowohl effizient als auch kostengünstig sind. Unser umfassendes Sortiment an eigensicheren, analogen und digitalen Trennstrecken stellt multifunktionale Ein- und Ausgänge zur Verfügung. Auf diese Weise können Produkte von PR als einfach zu implementierender Standard vor Ort eingesetzt werden. Unsere Backplanes tragen zu einer weiteren Vereinfachung bei großen Installationen bei und ermöglichen eine nahtlose Integration in Standard-DCS-Systeme.



Communication

Wir liefern preiswerte, benutzerfreundliche, zukunftssichere Kommunikationsschnittstellen, mit denen Sie auf Ihre bereits vorhandenen PR-Produkte zugreifen können. All diese Schnittstellen sind abnehmbar, verfügen über ein digitales Display für die Anzeige der Prozesswerte und der Diagnosen und können über Taster konfiguriert werden. Die produktspezifischen Funktionen beinhalten die Kommunikation über Modbus und Bluetooth sowie den Fernzugriff mithilfe unserer PPS-App (Process Supervisor), die für iOS und Android erhältlich ist.



Multifunction

Unser einzigartiges Produktangebot an Einzelgeräten, die in verschiedenen Applikationen eingesetzt werden können, lässt sich problemlos als Standard vor Ort bereitstellen. Die Verwendung einer Produktvariante, die für verschiedene Anwendungsbereiche eingesetzt werden kann, reduziert nicht nur die Installationszeit und den Schulungsbedarf, sondern stellt auch eine große Vereinfachung hinsichtlich des Ersatzteilmanagements in Ihrem Unternehmen dar. Unsere Geräte wurden für eine dauerhafte Signalgenauigkeit, einen niedrigen Energieverbrauch, EMV-Störfestigkeit und eine einfache Programmierung entworfen.



Isolation

Unsere kompakten, schnellen und hochwertigen 6-mm-Signaltrenner mit Mikroprozessortechnologie liefern eine herausragende Leistung und zeichnen sich durch EMV-Störfestigkeit aus - für dedizierte Applikationen bei äußerst niedrigen Gesamtkosten. Es ist eine vertikale und horizontale Anordnung der Trenner möglich; die Einheiten können direkt und ohne Luftspalt eingebaut werden.



Display

Charakteristisch für die Anzeigen von PR electronics ist die Flexibilität und Robustheit. Weiterhin erfüllen die Displays nahezu alle Anforderungen zum Anzeigen von Prozesssignalen. Die Displays besitzen universelle Eingänge und eine universelle Spannungsversorgung. Sie ermöglichen eine branchenunabhängige Echtzeit-Messung Ihrer Prozessdaten und sind so entwickelt, dass sie selbst in besonders anspruchsvollen Umgebungen benutzerfreundlich und zuverlässig die notwendigen Informationen liefern.

2-Draht programmierbarer Messumformer 6334

Inhaltsverzeichnis

Verwendung	4
Technische Merkmale	4
Montage / Installation	4
Anwendungen	4
Bestellangaben	5
Elektrische Daten	5
Anschlüsse	7
Blockdiagramm	8
Programmierung	8
ATEX Installationszeichnung - 6334A	9
ATEX Installationszeichnung - 6334B	11
IECEX Installation Drawing - 6334A	13
IECEX Installation Drawing - 6334B	15
Dokumentgeschichte	17

2-Draht programmierbarer Messumformer 6334

- Eingang für TE
- Hohe Messgenauigkeit
- Galvanische Trennung
- Programmierbare Sensorfehlanzeige
- 1- oder 2-kanalige Ausführung

Verwendung

- Linearisierte Temperaturmessung mit Thermoelementsensoren.
- Verstärkung von bipolaren mV-Signalen, eventuell nach definierter Linearisierungsfunktion, zu einem 4...20 mA Signal linearisiert.

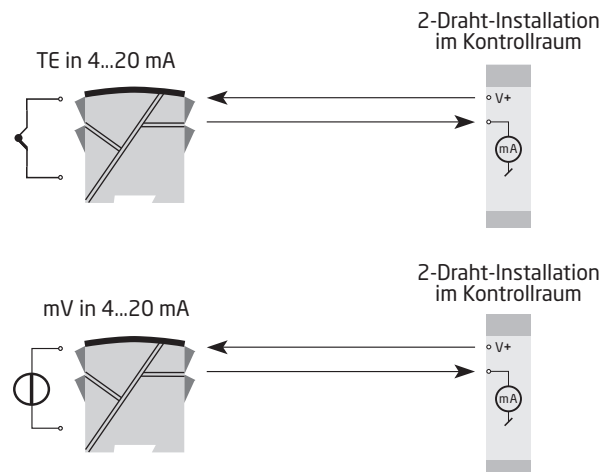
Technische Merkmale

- PR6334 kann vom Benutzer innerhalb von wenigen Sekunden zur Messung in allen genormten TE-Temperaturbereiche programmiert werden.
- CJC-Vergleichsstellenkompensation mit montierten CJC-Anschlusssteckern.
- Das Ausgangssignal kann für eine Begrenzung programmiert werden.
- Die gespeicherten Daten werden laufend kontrolliert.

Montage / Installation

- Wird vertikal oder horizontal auf DIN-Schiene montiert. Mit der Zweitkanalversion können 84 Kanäle pro Meter installiert werden.
- Das 6334A kann in Zone 2 und 22 eingesetzt werden.
- Das 6334B kann in Zone 0, 1, 2, 20, 21, 22 sowie M1 eingesetzt werden.

Anwendungen



Bestellangaben

Typ	Version	Galvanische Trennung	Kanäle
6334	Allgemeine Zwecke : A	1500 VAC : 2	Einfach : A
	Gefahrenbereich : B		Zweifach : B

Elektrische Daten

Umgebungsbedingungen:

Spezifikationsbereich	-40°C bis +85°C
Lagertemperatur	-40°C bis +85°C
Kalibrierungstemperatur	20...28°C
Relative Luftfeuchtigkeit	< 95% RF (nicht kond.)
Schutzart	IP20

Mechanische Spezifikationen:

Dimensions (HxBxT)	109 x 23,5 x 104 mm
Gewicht (1 / 2 Kanäle)	145 / 185 g
Hutschientyp	DIN EN/IEC 60715 - 35 mm
Leitungsquerschnitt	0,13...2,08 mm ² / AWG 26...14 Litzendraht
Klemmschraubenanzugsmoment	0,5 Nm

Allgemeine Daten:

Versorgungsspannung, DC	
6334A	7,2...35 VDC
6334B	7,2...30 VDC
Leistungsbedarf, max., 1 / 2 Kanäle, 6334A	0,8 W / 1,6 W
Leistungsbedarf, max., 1 / 2 Kanäle, 6334B	0,7 W / 1,4 W
Verlustleistung, 6331A	0,17...0,8 W
Verlustleistung, 6331B	0,17...0,7 W
Spannungsabfall	7,2 VDC
Isolationsspannung, Test / Betrieb	1,5 kVAC / 50 VAC
Aufwärmzeit	5 Min.
Kommunikationsschnittstelle	Loop Link
Signal- / Rauschverhältnis	Min. 60 dB
Ansprechzeit (programmierbar)	1...60 s
EEPROM Fehlerkontrolle	< 3,5 s
Signaldynamik, Eingang	18 bit
Signaldynamik, Ausgang	16 bit
Einfluss von Änderung der Versorgungsspannung	< 0,005% d. Messsp. / VDC

Genauigkeit, höherer Wert von allgemeinen und Grundwerten:

Allgemeine Werte		
Eingangsart	Absolute Genauigkeit	Temperaturkoeffizient
Alle	$\leq \pm 0,05\%$ der Messspanne	$\leq \pm 0,01\%$ der Messspanne / °C

Grundwerte		
Eingangsart	Grundgenauigkeit	Temperaturkoeffizient
Volt	$\leq \pm 10 \mu V$	$\leq \pm 1 \mu V / ^\circ C$
TE-Typ: E, J, K, L, N, T, U	$\leq \pm 1^\circ C$	$\leq \pm 0,05^\circ C / ^\circ C$
TE-Typ: B, R, S, W3, W5, LR	$\leq \pm 2^\circ C$	$\leq \pm 0,2^\circ C / ^\circ C$

EMV-Immunitätswirkung	< $\pm 0,5\%$ d. Messssp.
Erweiterte EMV-Immunität: NAMUR NE 21, A Kriterium, Burst.	< $\pm 1\%$ d. Messssp.

Elektrische Daten, Eingänge:

Max. Nullpunktverschiebung (Offset) 50% des gewählten Maximalwertes

TE-Eingänge:

Typ	Min. Temperatur	Max. Temperatur	Min. Spanne	Norm
B	+400°C	+1820°C	100°C	IEC584
E	-100°C	+1000°C	50°C	IEC584
J	-100°C	+1200°C	50°C	IEC584
K	-180°C	+1372°C	50°C	IEC584
L	-100°C	+900°C	50°C	DIN 43710
N	-180°C	+1300°C	50°C	IEC584
R	-50°C	+1760°C	100°C	IEC584
S	-50°C	+1760°C	100°C	IEC584
T	-200°C	+400°C	50°C	IEC584
U	-200°C	+600°C	50°C	DIN 43710
W3	0°C	+2300°C	100°C	ASTM E988-90
W5	0°C	+2300°C	100°C	ASTM E988-90
LR	-200°C	+800°C	50°C	GOST 3044-84

Vergleichstellenkompensation (CJC) < $\pm 1,0^\circ C$

Fühlerfehlererkennung Ja

Fühlerfehlerstrom:

Bei Erkennung Nom. 33 mA

Sonst. 0 mA

Spannungseingänge:

Messbereich. -12...+150 mV

Min. Messbereich (Spanne) 5 mV

Eingangswiderstand 10 MΩ

Ausgänge:

Stromausgänge:

Signalbereich 4...20 mA

Min. Signalbereich 16 mA

Aktualisierungszeit 440 ms

Ausgangssignal bei EEpromfehler. $\leq 3,5$ mA

Belastungswiderstand. $\leq (U_{\text{Versorgung}} - 7,2) / 0,023 [\Omega]$

Belastungsstabilität. < $\pm 0,01\%$ d. Messssp. / 100 Ω

Sensorfehlanzeige:

Programmierbar	3,5...23 mA
NAMUR NE43 aufsteuernd	23 mA
NAMUR NE43 zusteuend	3,5 mA

d. Messspanne = der gewählten Messspanne

Eingehaltene Behördenvorschriften:

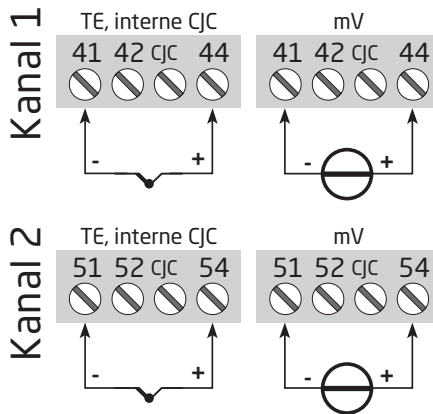
EMV	2014/30/EU
ATEX	2014/34/EU
RoHS	2011/65/EU
EAC	TR-CU 020/2011
EAC Ex	TR-CU 012/2011

I.S.- / Ex-Zulassungen:

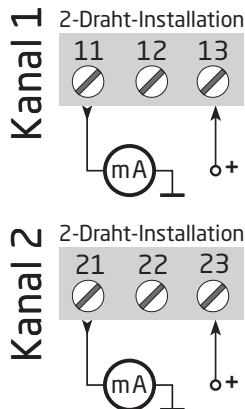
ATEX	KEMA 06ATEX0115 X
IECEX	IECEX DEK 14.0047X
EAC Ex	RU C-DK.HA65.B.00355/19

Anschlüsse

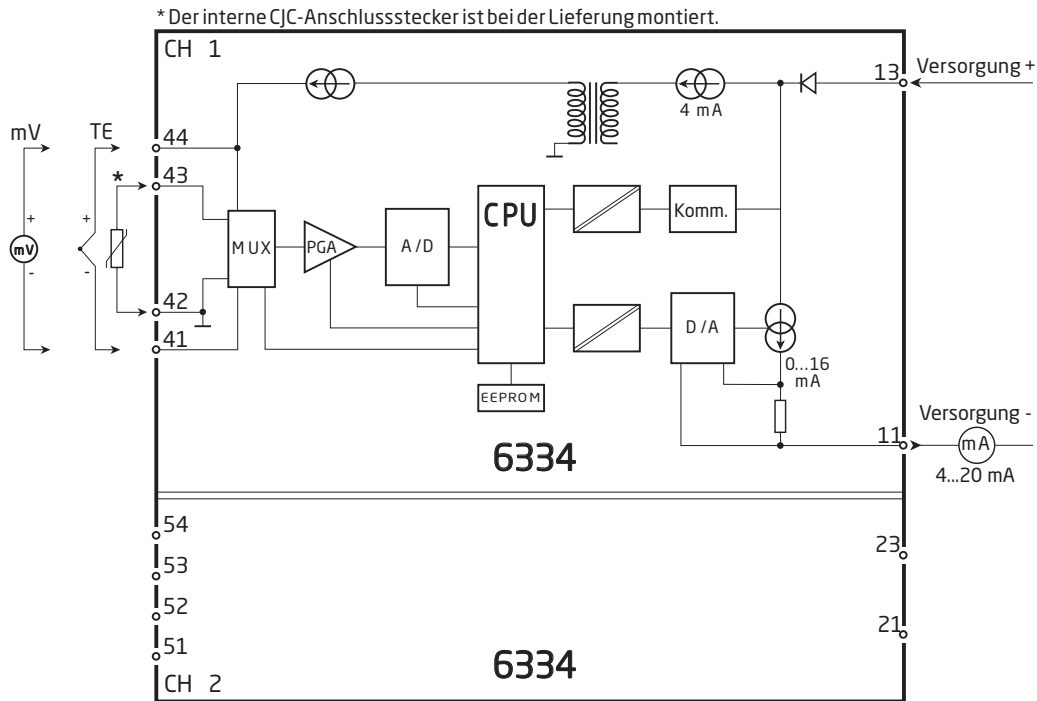
Eingänge:



Ausgänge:

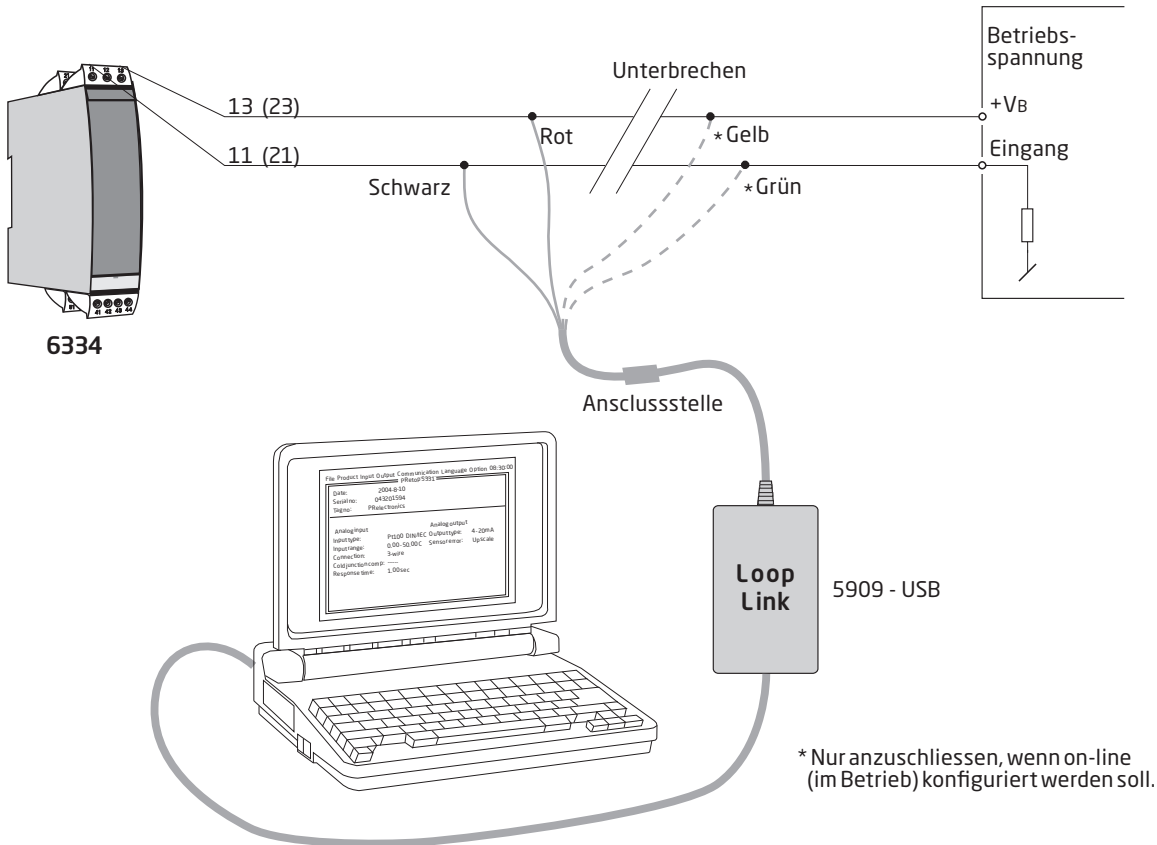


Blockdiagramm



Programmierung

- Loop Link ist eine batteriegespeiste Schnittstelle zur Programmierung des 6334.
- Bezüglich Programmierung verweisen wir auf die nachfolgende Zeichnung und die "Hilfe"-Funktion im PReset-Programm.
- Bei der Kommunikation mit Modulen, die installiert sind, ist es notwendig Stecker 11, 12, 13 (Kanal 1) und 21, 22, 23 (Kanal 2) abzumontieren, um die Verbindungsklemmen der Kommunikationsschnittstelle an die Steckerstifte zu verbinden.
- Loop Link darf nicht zur Kommunikation mit Modulen, die in Ex-gefährdeten Bereichen installiert sind, benutzt werden.




ATEX Installationszeichnung



Für die sichere Installation von 6331A oder 6334A ist Folgendes zu beachten: Das Gerät darf nur von qualifiziertem Personal eingebaut werden, das mit den nationalen und internationalen Gesetzen, Richtlinien und Standards auf diesem Gebiet vertraut ist.
Das Baujahr kann aus den ersten beiden Ziffern der Seriennummer ersehen werden.

ATEX-Zertifikat KEMA 06 ATEX0115X

Markierung  II 3 G Ex nA [ic] IIC T6..T4 Gc
II 3 G Ex ic IIC T6..T4 Gc
II 3 D Ex ic IIIC Dc

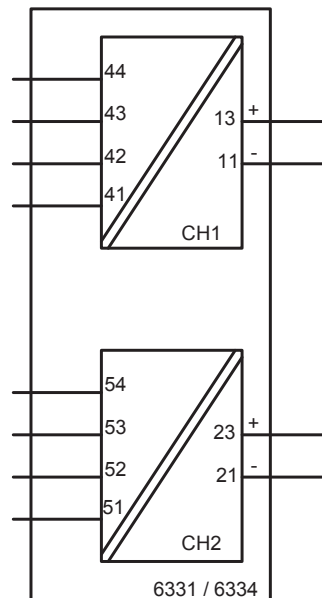
Richtlinien EN 60079-0:2012, EN 60079-11:2012, EN 60079-15:2010

T4: -40°C bis 85 °C
T6: -40°C bis 60 °C

Klemme:
41,42,43,44 /
51,52,53,54

Ex nA [ic]

U_o: 9,6 VDC
I_o: 25 mA
P_o: 60 mW
L_o: 33 mH
C_o: 2,4 µF



Ex-Bereich Zone 2

Klemme:
11-13 / 21-23

Ex nA
U_{max} ≤ 35 VDC

Ex ic
U_i = 35 VDC
L_i = 10 µH
C_i = 1,0 nF

Allgemeine Installationsvorschriften

Um die Gefahr einer Zündung bei Installation und Wartungsarbeiten zu vermeiden, sind die entsprechenden Schutzmaßnahmen gegen elektrostatische Entladung (ESD) zu beachten.

Die galvanische Trennung zwischen dem Sensorkreis und dem Versorgungs-Ausgangskreis ist nicht unfehlbar. Allerdings ist die galvanische Trennung zwischen den Kreisen so ausgelegt, dass diese eine Testspannung von 500 VAC für eine Minute aushält.

Für Anwendung in einer potentiellen explosiven Atmosphäre - basierend auf entflammbar Gas – ist Folgendes zu beachten:

Wenn der Messumformer in der Zündschutzart "Ex nA" angewendet ist, muss der Messumformer in einem Gehäuse, das Ex nA-zertifiziert nach IEC-EN 60079-15 ist, oder "Ex e"-zertifiziert und für den dementsprechenden Einsatz zugelassen und korrekt installiert ist, montiert werden. Kabeleinführungen und Abdeckungen müssen die gleichen Anforderungen erfüllen.

Für Anwendung in einer potentiellen explosiven Atmosphäre - basierend auf entflammbar Staub - ist Folgendes zu beachten:

Wenn der Messumformer mit einem eigensicheren Signal von Typ "ic" versorgt ist oder mit einem eigensicheren Signal von Typ „ic“ in Verbindung ist (z.B. ein passives Gerät), muss der Messumformer in einem Metallkopf Form B gemäß DIN 43729 montiert werden. Das Gehäuse muss einen Schutzgrad von mindestens IP 6X gemäß EN/IEC 60529 besitzen und für den dementsprechenden Einsatz zugelassen werden. Kabeleinführungen und Abdeckungen müssen die gleichen Anforderungen erfüllen. Die Umgebungstemperatur der Gehäuse entspricht der Umgebungstemperatur plus 20K für eine Staubschicht mit einer Dicke von bis zu 5 mm.

ATEX Installationszeichnung



Für die sichere Installation von 6331Bxx oder 6334Bxx ist Folgendes zu beachten: Das Gerät darf nur von qualifiziertem Personal eingebaut werden, das mit den nationalen und internationalen Gesetzen, Richtlinien und Standards auf diesem Gebiet vertraut ist. Das Baujahr kann aus den ersten beiden Ziffern der Seriennummer ersehen werden.

ATEX-Zertifikat KEMA 06ATEX 0115X

Markierung  II 1 G Ex ia IIC T6..T4 Ga
II 1 D Ex ia IIIC Da
I M 1 Ex ia I Ma

Richtlinien EN 60079-0 : 2012, EN 60079-11 : 2012, EN 60079-26 : 2007

Ex-Bereich

Zone 0, 1, 2, 20, 21, 22

T4: $-40 \leq T_a \leq 85^\circ\text{C}$

T5: $-40 \leq T_a \leq 60^\circ\text{C}$

T6: $-40 \leq T_a \leq 40^\circ\text{C}$

Klemme:

41,42,43,44

Uo: 9,6 VDC

Io: 25 mA

Po: 60 mW

Lo: 33 mH

Co: 2,4 μF

Klemme:

51,52,53,54

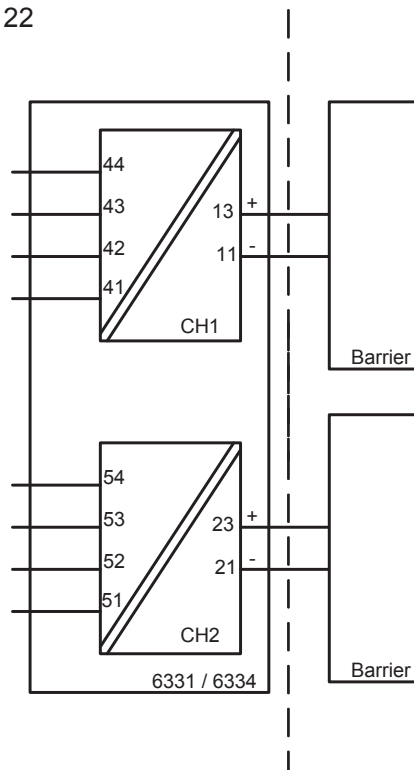
Uo: 9,6 VDC

Io: 25 mA

Po: 60 mW

Lo: 33 mH

Co: 2,4 μF



Nicht Ex-Bereich

Klemme:

11,13 und 21,23

Ui: 30 VDC

Ii: 120 mA

Pi: 0,84 W

Li: 10 μH

Ci: 1,0 nF

Allgemeine Installationsvorschriften

Um die Gefahr einer Zündung bei Installation und Wartungsarbeiten zu vermeiden, sind die entsprechenden Schutzmaßnahmen gegen elektrostatische Entladung (ESD) zu beachten.

Die galvanische Trennung zwischen dem Sensorkreis und dem Versorgungs-Ausgangskreis ist nicht unfehlbar. Allerdings ist die galvanische Trennung zwischen den Kreisen so ausgelegt, dass diese eine Testspannung von 500 VAC für eine Minute aushält.

Für Anwendung in einer potentiellen explosiven Atmosphäre - basierend auf entflammbar Gas – ist Folgendes zu beachten:

Um die Gefahr einer Entzündung durch elektrostatische Entladung (ESD) zu vermeiden, muss der Messumformer in einem Gehäuse, das ein Schutzgrad von mindestens IP20 gemäß EN/IEC 60529 besitzt.

Umgebungstemperatur-Bereich:

T4: $-40 \leq T_a \leq 85^\circ\text{C}$

T5: $-40 \leq T_a \leq 60^\circ\text{C}$

T6: $-40 \leq T_a \leq 40^\circ\text{C}$

Für Anwendung in einer potentiellen explosiven Atmosphäre - basierend auf entflammbar Staub - ist Folgendes zu beachten:

Der Messumformer muss in einem Metallkopf oder gleichwertiges montiert werden. Das Gehäuse muss einen Schutzgrad von mindestens IP 6X gemäß EN/IEC 60529 besitzen und für den dementsprechenden Einsatz zugelassen und korrekt installiert werden. Es dürfen nur Kabeleinführungen und Abdeckungen eingesetzt werden, welche für die jeweilige Anwendung zugelassen und korrekt installiert sind. Die Umgebungstemperatur der Gehäuse entspricht der Umgebungstemperatur plus 20K für eine Staubschicht mit einer Dicke von bis zu 5 mm.

Umgebungstemperatur-Bereich:

T4: $-40 \leq T_a \leq 85^\circ\text{C}$

Für Anwendung in Kohlenbergbau ist Folgendes zu beachten:

Der Messumformer muss in einem Gehäuse gemäß EN/IEC 60529 montiert werden. Das Gehäuse muss einen Schutzgrad von mindestens IP 6X besitzen. Es dürfen nur Kabeleinführungen und Abdeckungen eingesetzt werden, welche für die jeweilige Anwendung zugelassen und korrekt installiert sind.

Umgebungstemperatur-Bereich:

T4: $-40 \leq T_a \leq 85^\circ\text{C}$

IECEx Installation drawing

For safe installation of 6331A or the 6334A the following must be observed. The module shall only be installed by qualified personnel who are familiar with the national and international laws, directives and standards that apply to this area.

Year of manufacture can be taken from the first two digits in the serial number.

IECEx Certificate IECEx DEK 14.0047X

Marking
 Ex nA [ic] IIC T6..T4 Gc
 Ex ic IIC T6..T4 Gc
 Ex ic IIIC Dc

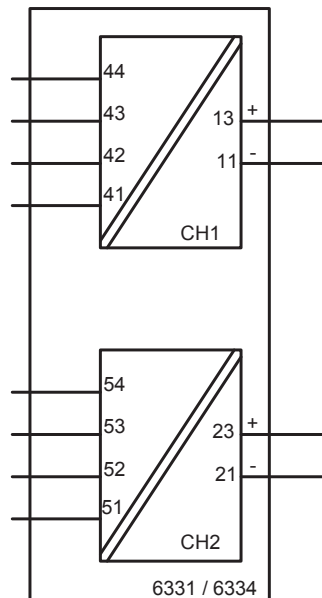
Standards IEC 60079-0 : 2011, IEC 60079-11 : 2011, IEC 60079-15 : 2010

T4: -40°C to 85 °C
 T6: -40°C to 60 °C

Terminal:
41,42,43,44 /
51,52,53,54

Ex nA [ic]

Uo: 9.6 VDC
 Io: 25 mA
 Po: 60 mW
 Lo: 33 mH
 Co: 2.4 µF



Hazardous Area Zone 2

Terminal:
11-13 / 21-23

Ex nA
 Umax ≤ 35 VDC

Ex ic
 Ui = 35 VDC
 Li = 10 µH
 Ci = 1.0 nF

General installation instructions

To avoid risk of ignition during installation and maintenance appropriate safety measures against electrostatic discharge (ESD) are to be considered.

The sensor circuit is not infallibly galvanic isolated from the supply output circuit. However, the galvanic isolation between the circuits is capable of withstanding a test voltage of 500Vac during 1 minute.

For installation in a potentially explosive gas atmosphere, the following instructions apply:

If the transmitter is applied in type of protection "Ex nA", it shall be installed in an enclosure that is Ex nA certified according to IEC-EN 60079-15, or "Ex e" certified and suitable for the application and correctly installed.

Cable entry devices and blanking elements shall fulfill the same requirements

For installation in a potentially explosive dust atmosphere, the following instructions apply:

If the transmitter is supplied with an intrinsically safe signal "ic" and interfaces an intrinsically safe signal "ic" (e.g. a passive device), the transmitter shall be mounted in a metal enclosure that provides a degree of protection of at least IP6X according to EN/IEC 60529, and that is suitable for the application. Cable entry devices and blanking elements shall fulfill the same requirements. The surface temperature of the enclosure is equal to the ambient temperature +20K for a dust layer with a maximum thickness of 5 mm.

IECEx Installation drawing

For safe installation of 6331Bxx or 6334Bxx the following must be observed. The module shall only be installed by qualified personnel who are familiar with the national and international laws, directives and standards that apply to this area.

Year of manufacture can be taken from the first two digits in the serial number.

IECEx Certificate	IECEx DEK 14.0047X
Marking	Ex ia IIC T6..T4 Ga Ex ia IIIC Da Ex ia I Ma
Standards:	IEC60079-11:2011, IEC60079-0: 2011, IEC60079-26:2006

Hazardous area
Zone 0, 1, 2, 20, 21, 22

Non Hazardous Area

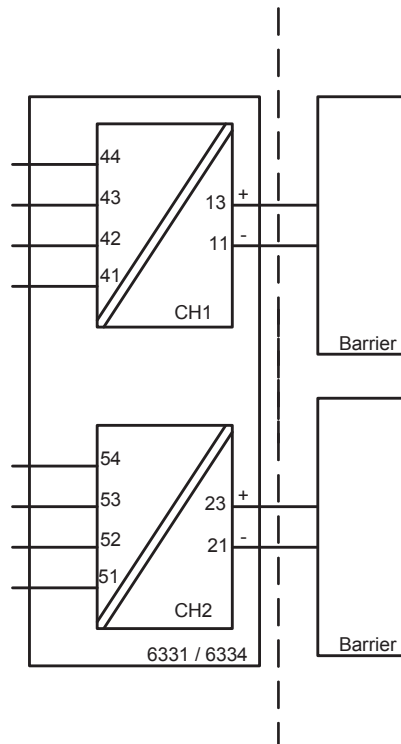
T4: $-40 \leq T_a \leq 85^\circ\text{C}$
T5: $-40 \leq T_a \leq 60^\circ\text{C}$
T6: $-40 \leq T_a \leq 40^\circ\text{C}$

Terminal:

41,42,43,44
Uo: 9.6 VDC
Io: 25 mA
Po: 60 mW
Lo: 33 mH
Co: 2.4 μF

Terminal:

51,52,53,54
Uo: 9.6 VDC
Io: 25 mA
Po: 60 mW
Lo: 33 mH
Co: 2.4 μF



Terminal:
11,13 and 21,23

Ui: 30 VDC
Ii: 120 mA
Pi: 0.84 W
Li: 10 μH
Ci: 1.0 nF

General installation instructions

To avoid risk of ignition during installation and maintenance appropriate safety measures against electrostatic discharge (ESD) are to be considered.

The sensor circuit is not infallibly galvanic isolated from the supply output circuit. However, the galvanic isolation between the circuits is capable of withstanding a test voltage of 500Vac during 1 minute.

For installation in a potentially explosive gas atmosphere the following instructions apply:

To avoid risk of ignition due to electrostatic discharge (ESD) the transmitter shall be mounted in an enclosure providing a degree of protection of at least IP20 according to EN/IEC 60529.

Ambient temperature range:

T4: $-40 \leq T_a \leq 85^\circ\text{C}$

T5: $-40 \leq T_a \leq 60^\circ\text{C}$

T6: $-40 \leq T_a \leq 40^\circ\text{C}$

For installation in a potentially explosive dust atmosphere, the following instructions apply:

The transmitter shall be mounted in a metal enclosure or equivalent that is providing a degree of protection of at least IP6X according to EN/IEC 60529 that is suitable for the application and correctly installed. Cable entries and blanking elements shall be used that are suitable for the application and correctly installed. The surface temperature of the enclosure is equal to the ambient temperature +20K for a dust layer with a maximum thickness of 5 mm.

Ambient temperature range:

T4: $-40 \leq T_a \leq 85^\circ\text{C}$

For installation in a potentially explosive atmosphere in mines, the following instructions apply:

The transmitter shall be mounted in an enclosure providing a degree of protection of at least IP6X according to EN/IEC 60529. Cable entries and blanking elements shall be used that are suitable for the application and correctly installed.

Ambient temperature range:

T4: $-40 \leq T_a \leq 85^\circ\text{C}$

Dokumentgeschichte

Diese Liste enthält wesentliche Änderungen an dem Dokument seit der letzten Veröffentlichung.

Rev. ID	Datum	Bemerkungen
106	1548	IECEx Zulassung erhalten

Wir sind weltweit *in Ihrer Nähe*

Globaler Support für unsere Produkte

Jedes unserer Geräte ist mit einer Gewährleistung von 5 Jahren ausgestattet. Mit jedem erworbenen Produkt erhalten Sie persönliche technische Unterstützung, 24 Stunden Lieferservice, sowie kostenfreie Reparatur innerhalb des Garantiezeitraums, sowie eine einfach zugängliche Dokumentation zur Verfügung.

PR electronics hat seinen Unternehmenshauptsitz in Dänemark sowie Niederlassungen und autorisierte Partner

weltweit. Wir sind ein lokales Unternehmen mit globaler Reichweite, d. h., wir sind immer vor Ort und sehr gut mit dem jeweiligen lokalen Markt vertraut. Wir engagieren uns für Ihre Zufriedenheit und bieten weltweit INTELLIGENTE PERFORMANCE.

Weitere Informationen zu unserem Garantieprogramm oder Informationen zu einem Vertriebspartner in Ihrer Nähe finden Sie unter prelectronics.com.

Ihre Vorteile der *INTELLIGENTEN PERFORMANCE*

PR electronics ist eines der führenden Technologieunternehmen, das sich auf die Entwicklung und Herstellung von Produkten spezialisiert hat, die zu einer sicheren, zuverlässigen und effizienten industriellen Fertigungsprozesssteuerung beitragen. Seit der Gründung im Jahr 1974 widmet sich das Unternehmen der Weiterentwicklung seiner Kernkompetenzen, der innovativen Entwicklung von Präzisionstechnologie mit geringem Energieverbrauch. Dieses Engagement setzt auch zukünftig neue Standards für Produkte zur Kommunikation, Überwachung und Verbindung der Prozessmesspunkte unserer Kunden mit deren Prozessleitsystemen.

Unsere innovativen, patentierten Technologien resultieren aus unseren weit verzweigten Forschungseinrichtungen und aus den umfassenden Kenntnissen hinsichtlich der Anforderungen und Prozesse unserer Kunden. Wir orientieren uns an den Prinzipien Einfachheit, Fokus, Mut und Exzellenz und ermöglichen unseren Kunden besser und effizienter zu arbeiten.