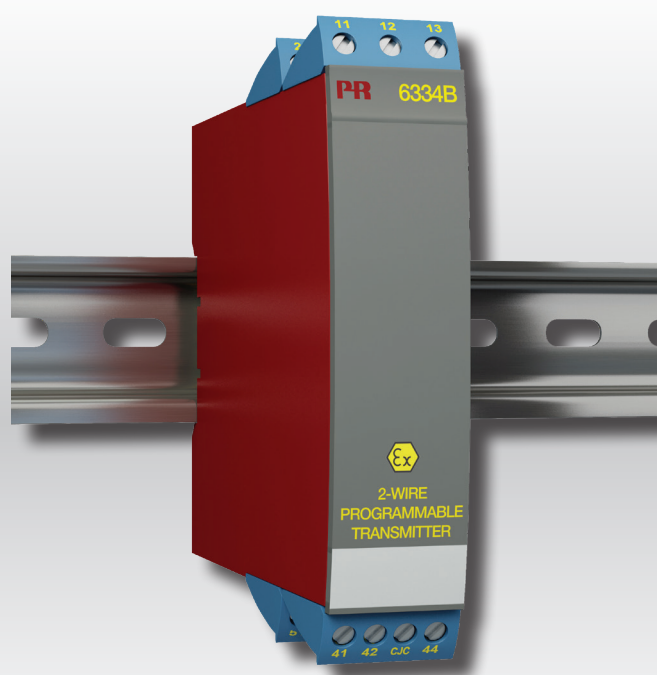


PERFORMANCE  
MADE  
SMARTER

# Manual del producto

## 6334

### *Transmisor de 2 hilos programable*



TEMPERATURA | INTERFACES I.S. | INTERFACES DE COMUNICACIÓN | MULTIFUNCIONAL | AISLAMIENTO | PANTALLA

No. 6334V106-ES  
Desde no de serie: 159765033

**PR**  
electronics

# 6 familias de productos

## *para satisfacer todas sus necesidades*

### Excepcionales individualmente, sin igual combinadas

Con nuestras innovadoras tecnologías patentadas, hacemos que el acondicionamiento de señal sea más inteligente y sencillo. Nuestra gama está formada por seis áreas de productos en las que ofrecemos gran variedad de dispositivos analógicos y digitales que abarcan miles de aplicaciones en la industria de la automatización. Todos nuestros productos cumplen o superan los más altos estándares industriales, garantizan la fiabilidad incluso en los entornos más adversos y tienen una garantía de cinco años.



Temperature

Nuestra gama de transmisores y sensores de temperatura proporciona la mayor integridad de señal desde el punto de medición hasta el sistema de control. Las señales de temperatura del proceso industrial pueden convertirse en comunicaciones analógicas, digitales o de bus mediante una solución punto a punto muy fiable con un tiempo de respuesta rápido, calibración automática, detección de error del sensor, baja deriva y rendimiento excelente CEM en cualquier entorno.



I.S. Interface

Proporcionamos las señales más seguras y validamos nuestros productos con los estándares de seguridad más estrictos. Debido a nuestro compromiso con la innovación, hemos realizado logros pioneros en el desarrollo de interfaces I. S. con evaluación SIL 2 completa, que son tan eficientes como rentables. Nuestra gama completa de barreras de aislamiento analógicas y digitales intrínsecamente seguras ofrece entradas y salidas multifunción, lo que convierte a PR en un estándar de instalación fácil de implementar. Nuestros backplanes simplifican aún más las grandes instalaciones y proporcionan integración sin problemas con los sistemas DCS estándar.



Communication

Interfaces de comunicación económicas, fáciles de usar y listas para gestionar productos PR ya instalados. Todas las interfaces son extraíbles, cuentan con display integrado para la lectura de los valores de los procesos y de diagnóstico, y se pueden configurar a través de pulsadores. Las funciones específicas del producto incluyen la comunicación a través de Modbus y Bluetooth así como acceso remoto mediante el uso de nuestra aplicación PR Process Supervisor (PPS), disponible para iOS, Android y Windows.



Multifunction

Nuestra exclusiva gama de dispositivos individuales que cubren varias aplicaciones se pueden estandarizar fácilmente en una instalación. Disponer de una unidad para muchas aplicaciones distintas puede reducir el tiempo de instalación y aprendizaje, y simplifica en gran medida la gestión de los repuestos. El diseño de nuestros dispositivos proporciona precisión de la señal a largo plazo, consumo energético reducido, inmunidad ante el ruido eléctrico y programación sencilla.



Isolation

Nuestros aisladores compactos de 6 mm, rápidos y de alta calidad se basan en la tecnología de microprocesadores para ofrecer un rendimiento excepcional e inmunidad CEM para aplicaciones dedicadas con un coste total muy bajo. Se pueden colocar en vertical o en horizontal, sin necesidad de separación entre las unidades.



Display

Todos nuestros displays se caracterizan por su flexibilidad y estabilidad. Los dispositivos satisfacen prácticamente cualquier necesidad de lectura en display de las señales de los procesos y tienen capacidades universales de entrada y fuente de alimentación. Proporcionan la medición en tiempo real del valor de un proceso en cualquier industria. Su diseño es sencillo para el usuario y logra una transmisión fiable de la información incluso en los entornos más exigentes.

# Transmisor de 2 hilos programable 6334

## Contenido

Aplicación .....	4
Características técnicas .....	4
Montaje / instalación .....	4
Aplicaciones .....	4
Pedido .....	5
Especificaciones eléctricas .....	5
Conexiones .....	7
Diagrama de bloques .....	8
Programación .....	8
Esquema de instalación ATEX - 6334A .....	9
Esquema de instalación ATEX - 6334B .....	11
IECEX Installation Drawing - 6334A .....	13
IECEX Installation Drawing - 6334B .....	15
Historial del documento .....	17

# Transmisor de 2 hilos programable 6334

- Entrada TC
- Precisión en la medida alta
- Aislamiento galvánico
- Valor de error en el sensor programable
- Versión de 1 ó 2 canales

## Aplicación

- Medida de temperatura linealizada con sensor termopar.
- Amplificación de señales de mV bipolares a señales de 4...20 mA, opcionalmente linealizadas de acuerdo a la función de linealización definida.

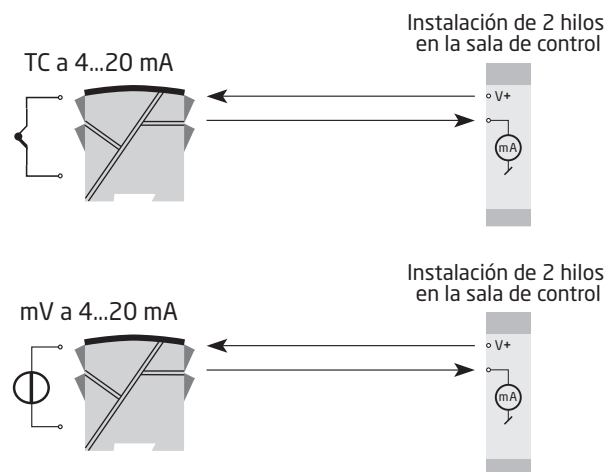
## Características técnicas

- En sólo unos pocos segundos el usuario puede programar PR6334 para medir temperaturas dentro de todos los rangos definidos por la normativa.
- Compensación de unión fría (CJC) con un conector CJC montado.
- En la señal de salida podemos programar un límite.
- Chequeo continuo de datos de retardo acumulado por razones de seguridad.

## Montaje / instalación

- Montado vertical u horizontalmente en carril DIN. Usando la versión de dos canales, pueden ser montados hasta 84 canales por metro.
- El 6334A puede ser montado en zona 2 y 22.
- El 6334B puede ser montado en zona 0, 1, 2, 20, 21, 22 y M1.

## Aplicaciones



## Pedido

Tipo	Versión	Aislamiento galvánico	Canales
6334	Propósito general : A	1500 VAC : 2	Sencillo : A
	Área peligrosa : B		Doble : B

## Especificaciones eléctricas

### Condiciones ambientales:

Rango de especificaciones . . . . .	-40°C a +85°C
Temperatura de almacenamiento . . . . .	-40°C a +85°C
Temperatura de calibración. . . . .	20...28°C
Humedad relativa . . . . .	< 95% HR (no cond.)
Grado de protección . . . . .	IP20

### Especificaciones mecánicas:

Dimensions (HxAxP). . . . .	109 x 23,5 x 104 mm
Peso (1 / 2 canales) . . . . .	145 / 185 g
Tipo raíl DIN. . . . .	DIN EN/IEC 60715 - 35 mm
Tamaño del cable. . . . .	0,13...2,08 mm <sup>2</sup> / AWG 26...14 cable trenzado
Torsión del terminal de atornillado . . . . .	0,5 Nm

### Especificaciones comunes:

Voltaje de alimentación, CC	
6334A. . . . .	7,2...35 VCC
6334B. . . . .	7,2...30 VCC
Potencia necesaria máx., 1 / 2 canales, 6334A . . . . .	0,8 W / 1,6 W
Potencia necesaria máx., 1 / 2 canales, 6334B . . . . .	0,7 W / 1,4 W
Disipación de potencia, 6334A . . . . .	0,17...0,8 W
Disipación de potencia, 6334B . . . . .	0,17...0,7 W
Caída de tensión . . . . .	7,2 VCC
Voltaje de aislamiento, test / operación . . . . .	1,5 kVCA / 50 VCA
Tiempo de calentamiento. . . . .	5 min.
Interfase de comunicaciones. . . . .	Loop Link
Relación señal / ruido . . . . .	Mín. 60 dB
Tiempo de respuesta (programable) . . . . .	1...60 s
Tiempo de chequeo de la EEprom. . . . .	< 3,5 s
Señal dinámica, entrada. . . . .	18 bits
Señal dinámica, salida . . . . .	16 bits
Efecto del cambio del voltaje de alimentación . . . . .	≤ 0,005% d. intervalo / VCC

Precisión, la mayor de los valores generales y básicos:

Valores generales		
Tipo de entrada	Precisión absoluta	Coefficiente de temperatura
Todas	$\leq \pm 0,05\%$ del intervalo	$\leq \pm 0,01\%$ del intervalo / °C

Valores básicos		
Tipo de entrada	Precisión básica	Coefficiente de temperatura
Volt	$\leq \pm 10 \mu V$	$\leq \pm 1 \mu V / ^\circ C$
Tipo TC: E, J, K, L, N, T, U	$\leq \pm 1^\circ C$	$\leq \pm 0,05^\circ C / ^\circ C$
Tipo TC: B, R, S, W3, W5, LR	$\leq \pm 2^\circ C$	$\leq \pm 0,2^\circ C / ^\circ C$

Influencia sobre la inmunidad - EMC . . . . .	$< \pm 0,5\%$ del intervalo
Inmunidad EMC extendida: NAMUR NE 21, criterio A, explosión . . . . .	$< \pm 1\%$ del intervalo

**Especificaciones eléctricas, entradas:**

Offset máx . . . . . 50% del valor máx. selec.

**Entradas TC:**

Tipo	Temperatura mín.	Temperatura máx.	Intervalo mín.	Estándar
B	+400°C	+1820°C	100°C	IEC584
E	-100°C	+1000°C	50°C	IEC584
J	-100°C	+1200°C	50°C	IEC584
K	-180°C	+1372°C	50°C	IEC584
L	-100°C	+900°C	50°C	DIN 43710
N	-180°C	+1300°C	50°C	IEC584
R	-50°C	+1760°C	100°C	IEC584
S	-50°C	+1760°C	100°C	IEC584
T	-200°C	+400°C	50°C	IEC584
U	-200°C	+600°C	50°C	DIN 43710
W3	0°C	+2300°C	100°C	ASTM E988-90
W5	0°C	+2300°C	100°C	ASTM E988-90
LR	-200°C	+800°C	50°C	GOST 3044-84

Compensación soldadura fría. . . . .  $< \pm 1,0^\circ C$

Detección de error en el sensor . . . . . Sí

Corriente del sensor:

    Cuando detecta error . . . . . Nom. 33  $\mu A$

    Cuando no detecta error . . . . . 0  $\mu A$

**Entradas de voltaje:**

Rango de medida. . . . . -12...+150 mV

Intervalo mín. . . . . 5 mV

Resistencia de entrada . . . . . 10 M $\Omega$

**Salidas:**

**Salidas de corriente:**

Rango de la señal . . . . . 4...20 mA

Rango mín. de la señal . . . . . 16 mA

Tiempo de actualización . . . . . 440 ms

Señal de salida si hay error en la EEPROM . . . . .  $\leq 3,5$  mA

Resistencia de carga. . . . .  $\leq (V_{alimentación} - 7,2) / 0,023$  [ $\Omega$ ]

Estabilidad de carga . . . . .  $< \pm 0,01\%$  del intervalo / 100  $\Omega$

**Detección de error en el sensor:**

Programable . . . . .	3,5...23 mA
NAMUR NE43 Escala alta . . . . .	23 mA
NAMUR NE43 Escala baja . . . . .	3,5 mA

Intervalo = Del rango seleccionado presencialmente

**Requerimientos observados:**

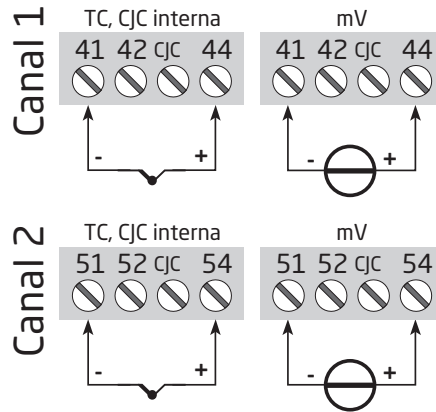
EMC . . . . .	2014/30/UE
ATEX . . . . .	2014/34/UE
RoHS . . . . .	2011/65/UE
EAC . . . . .	TR-CU 020/2011
EAC Ex . . . . .	TR-CU 012/2011

**Aprobaciones Ex / S.I.:**

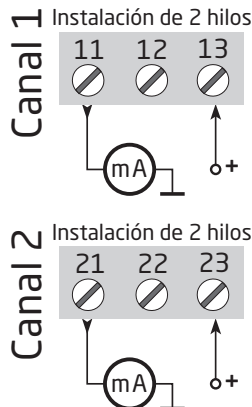
ATEX . . . . .	KEMA 06ATEX0115 X
IECEX . . . . .	IECEX DEK 14.0047X
EAC Ex . . . . .	RU C-DK.HA65.B.00355/19

**Conexiones**

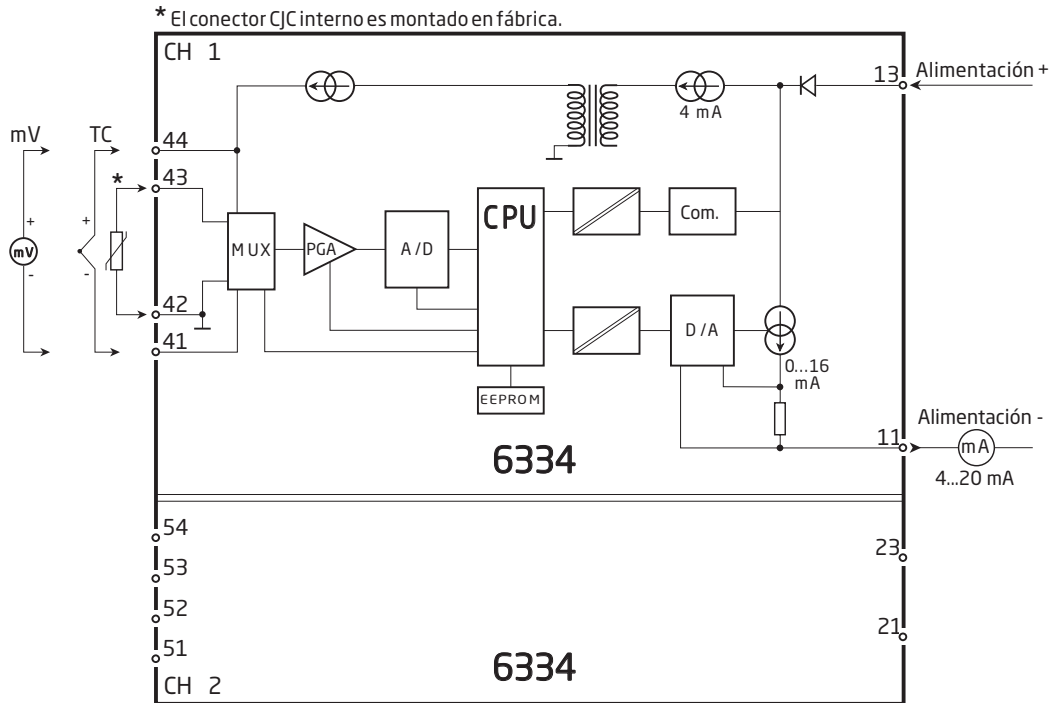
**Entradas:**



**Salidas:**

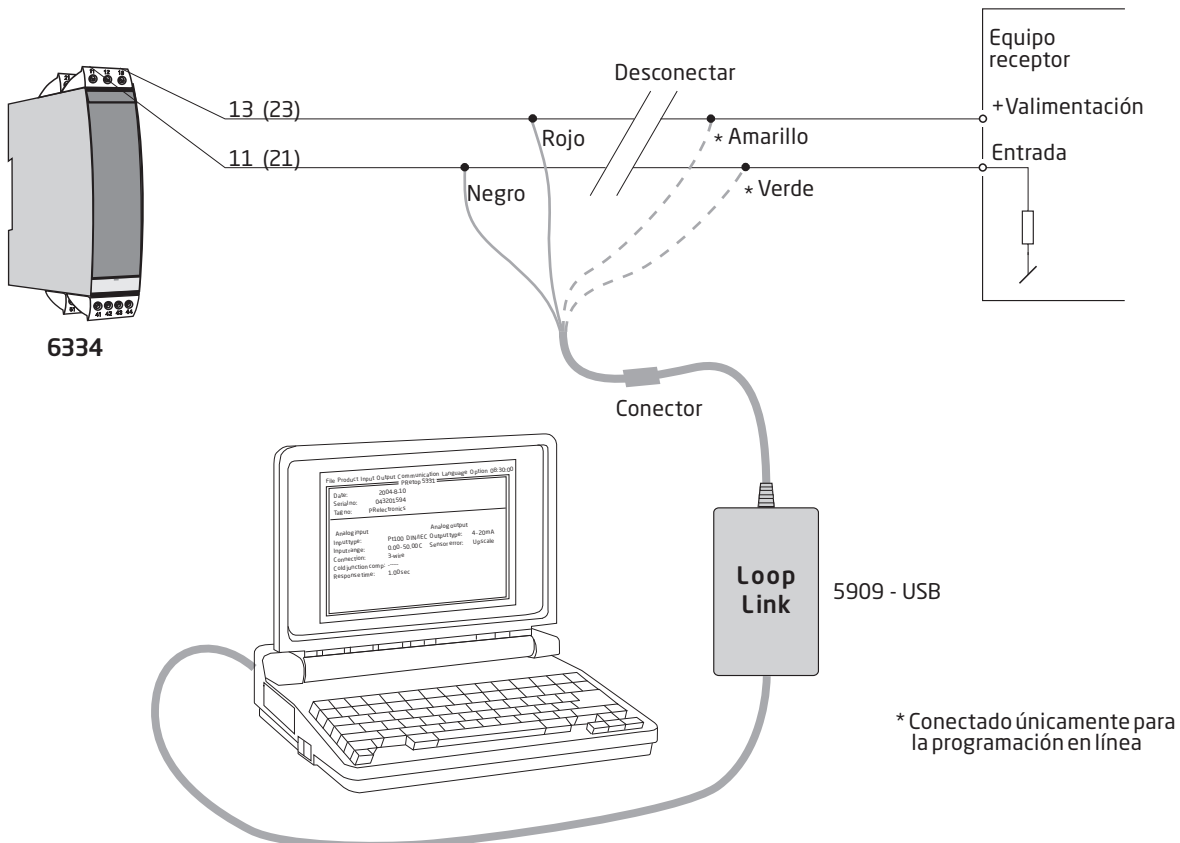


# Diagrama de bloques



## Programación

- El Loop Link es un interfase de comunicaciones alimentado por pila que es necesario para programar el 6334.
- Para programar, por favor, mirar el dibujo de abajo y las funciones de ayuda en el PReset.
- Cuando se establece comunicación con módulos no instalados, los conectores 11, 12 13 (canal 1) y 21, 22, 23 (canal 2) pueden ser desmontados en las zonas seguras para conectar los terminales del interfase de comunicaciones a los pines.
- El Loop Link no está aprobado para comunicación con módulos instalados en áreas peligrosas (Ex).





## Esquema de instalación ATEX



Para una instalación segura del 6331A ó 6334A deberán seguirse las siguientes normas. El módulo deberá ser instalado solamente por personal cualificado, personal que esté familiarizado con las normas, directivas y estándares, nacionales e internacionales, que se aplican en estas zonas. Los dos primeros dígitos del número de serie muestran el año de fabricación.

Certificado ATEX      KEMA 06 ATEX0115X

Marcado



II 3 G Ex nA [ic] IIC T6..T4 Gc  
II 3 G Ex ic IIC T6..T4 Gc  
II 3 D Ex ic IIIC Dc

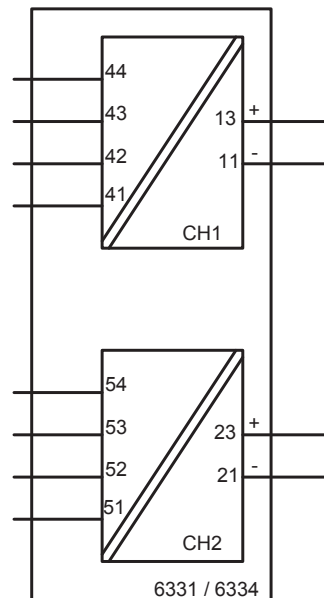
Estándares      EN 60079-0:2012, EN 60079-11:2012, EN 60079-15:2010

T4: -40°C a 85 °C  
T6: -40°C a 60 °C

**Terminal:**  
**41,42,43,44 /**  
**51,52,53,54**

Ex nA [ic]

Uo: 9,6 VCC  
Io: 25 mA  
Po: 60 mW  
Lo: 33 mH  
Co: 2,4 µF



Area peligrosa Zona 2

**Terminal:**  
**11-13 / 21-23**

Ex nA  
Umax ≤ 35 VCC

Ex ic  
Ui = 35 VCC  
Li = 10 µH  
Ci = 1,0 nF

Notas generales de la instalación

Para evitar el riesgo de incendio durante la instalación y mantenimiento, las precauciones de seguridad adecuadas contra descargas electrostáticas (ESD) se deben considerar.

El circuito del sensor no está aislado galvánicamente de forma infalible del circuito de alimentación-salida. Sin embargo, el aislamiento galvánico entre los circuitos es capaz de resistir un test de tensión de 500 VCA durante 1 minuto.

Para instalación en atmósferas potencialmente explosivas causadas por la presencia por gases inflamables, deberán seguirse las siguientes:

Si el transmisor se aplica en tipo de protección "Ex nA", que se instalará en una caja certificado Ex nA según IEC/EN 60079-15 ó certificado "Ex e", siempre que sea válido para la aplicación y esté correctamente instalado.

Los cables descubiertos y los elementos escondidos deben cumplir los mismos requisitos.

Para instalación en atmósferas potencialmente explosivas causadas por la presencia de polvo combustible deberán seguirse las siguientes:

Si el transmisor recibe una señal de seguridad intrínseca del tipo "ic" o interconecta con una señal de seguridad intrínseca del tipo "ic" (p.ej. un dispositivo pasivo), el transmisor debe ser instalado en una caja metálica ya que dispone de un grado de protección de al menos IP6X según EN/IEC 60529, siempre que sea válido para la aplicación. Los cables descubiertos y los elementos escondidos deben cumplir los mismos requisitos. La temperatura superficial de la caja es igual a la temperatura ambiente más 20 K para una capa de polvo con un espesor hasta 5 mm.

## ATEX Esquema de instalación



Para una instalación segura del 6331Bxx ó 6334Bxx deberán seguirse las siguientes normas. El módulo deberá ser instalado solamente por personal cualificado, personal que esté familiarizado con las normas, directivas y estándares, nacionales e internacionales, que se aplican en estas zonas. Los dos primeros dígitos del número de serie muestran el año de fabricación.

Certificado ATEX KEMA 06ATEX 0115X

Marcado



II 1 G Ex ia IIC T6..T4 Ga  
II 1 D Ex ia IIIC Da  
I M 1 Ex ia I Ma

Estándares

EN 60079-0 : 2012, EN 60079-11 : 2012, EN 60079-26 : 2007

Area peligrosa

Zona 0, 1, 2, 20, 21, 22

T4:  $-40 \leq Ta \leq 85^{\circ}\text{C}$

T5:  $-40 \leq Ta \leq 60^{\circ}\text{C}$

T6:  $-40 \leq Ta \leq 40^{\circ}\text{C}$

**Terminal:**

**41,42,43,44**

Uo: 9,6 VDC

Io: 25 mA

Po: 60 mW

Lo: 33 mH

Co: 2,4  $\mu\text{F}$

**Terminal:**

**51,52,53,54**

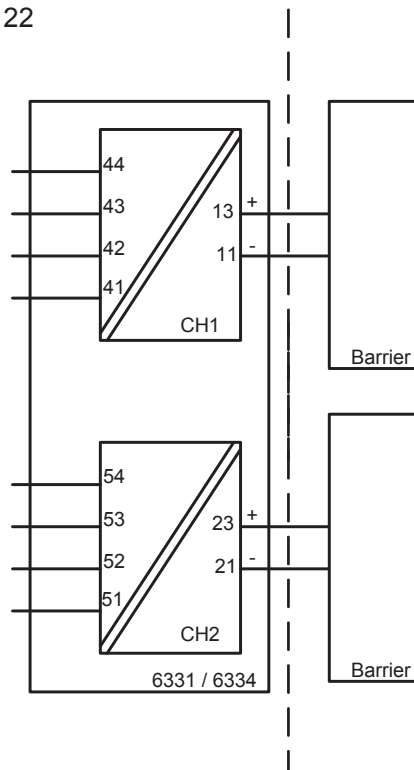
Uo: 9,6 VCC

Io: 25 mA

Po: 60 mW

Lo: 33 mH

Co: 2,4  $\mu\text{F}$



Area no peligrosa

**Terminal:**

**11,13 y**

**21,23**

Ui: 30 VCC

Ii: 120 mA

Pi: 0,84 W

Li: 10  $\mu\text{H}$

Ci: 1,0 nF

**Notas generales de la instalación:**

Para evitar el riesgo de incendio durante la instalación y mantenimiento, las precauciones de seguridad adecuadas contra descargas electrostáticas (ESD) se deben considerar.

El circuito del sensor no está aislado galvánicamente de forma infalible del circuito de alimentación-salida. Sin embargo, el aislamiento galvánico entre los circuitos es capaz de resistir un test de tensión de 500 VCA durante 1 minuto.

Para instalación en atmósferas potencialmente explosivas causadas por la presencia por gases inflamables, deberán seguirse las siguientes:

Para evitar el riesgo de ignición por descarga electrostática (ESD) el transmisor debe ser instalado en una caja, ya que dispone de un grado de protección de al menos IP20 según la EN/IEC 60529.

Rango de temperatura ambiente:

T4:  $-40 \leq T_a \leq 85^\circ\text{C}$

T5:  $-40 \leq T_a \leq 60^\circ\text{C}$

T6:  $-40 \leq T_a \leq 40^\circ\text{C}$

Para instalación en atmósferas potencialmente explosivas causadas por la presencia de polvo combustible deberán seguirse las siguientes:

El transmisor debe ser instalado en una caja metálica ó comparable, ya que dispone de un grado de protección de al menos IP6X según EN/IEC 60529, siempre que sea válido para la aplicación y esté correctamente instalado. Los cables descubiertos y los elementos escondidos deberán ser usados cuando sean válidos para la aplicación y estén correctamente instalados. La temperatura superficial de la caja es igual a la temperatura ambiente más 20 K para una capa de polvo con un espesor hasta 5 mm.

Rango de temperatura ambiente:

T4:  $-40 \leq T_a \leq 85^\circ\text{C}$

Para instalación en atmósferas potencialmente explosivas en minas, deberán seguirse las siguientes:

El transmisor debe ser instalado en una caja ya que dispone de un grado protección de al menos IP6X según la EN/IEC 60529. Los cables descubiertos y los elementos escondidos deberán ser usados cuando sean válidos para la aplicación y estén correctamente instalados.

Rango de temperatura ambiente:

T4:  $-40 \leq T_a \leq 85^\circ\text{C}$

## IECEx Installation drawing

For safe installation of 6331A or the 6334A the following must be observed. The module shall only be installed by qualified personnel who are familiar with the national and international laws, directives and standards that apply to this area.

Year of manufacture can be taken from the first two digits in the serial number.

IECEx Certificate IECEx DEK 14.0047X

Marking  
Ex nA [ic] IIC T6..T4 Gc  
Ex ic IIC T6..T4 Gc  
Ex ic IIIC Dc

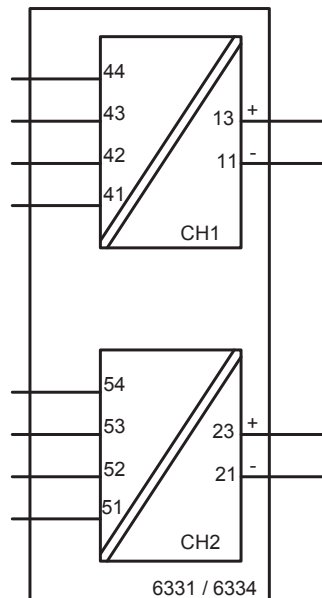
Standards IEC 60079-0 : 2011, IEC 60079-11 : 2011, IEC 60079-15 : 2010

T4: -40°C to 85 °C  
T6: -40°C to 60 °C

**Terminal:**  
**41,42,43,44 /**  
**51,52,53,54**

Ex nA [ic]

Uo: 9.6 VDC  
Io: 25 mA  
Po: 60 mW  
Lo: 33 mH  
Co: 2.4 µF



Hazardous Area Zone 2

**Terminal:**  
**11-13 / 21-23**

Ex nA  
Umax ≤ 35 VDC

Ex ic  
Ui = 35 VDC  
Li = 10 µH  
Ci = 1.0 nF

General installation instructions

To avoid risk of ignition during installation and maintenance appropriate safety measures against electrostatic discharge (ESD) are to be considered.

The sensor circuit is not infallibly galvanic isolated from the supply output circuit. However, the galvanic isolation between the circuits is capable of withstanding a test voltage of 500Vac during 1 minute.

For installation in a potentially explosive gas atmosphere, the following instructions apply:

If the transmitter is applied in type of protection "Ex nA", it shall be installed in an enclosure that is Ex nA certified according to IEC-EN 60079-15, or "Ex e" certified and suitable for the application and correctly installed.

Cable entry devices and blanking elements shall fulfill the same requirements

For installation in a potentially explosive dust atmosphere, the following instructions apply:

If the transmitter is supplied with an intrinsically safe signal "ic" and interfaces an intrinsically safe signal "ic" (e.g. a passive device), the transmitter shall be mounted in a metal enclosure that provides a degree of protection of at least IP6X according to EN/IEC 60529, and that is suitable for the application. Cable entry devices and blanking elements shall fulfill the same requirements. The surface temperature of the enclosure is equal to the ambient temperature +20K for a dust layer with a maximum thickness of 5 mm.

## IECEx Installation drawing

For safe installation of 6331Bxx or 6334Bxx the following must be observed. The module shall only be installed by qualified personnel who are familiar with the national and international laws, directives and standards that apply to this area.

Year of manufacture can be taken from the first two digits in the serial number.

IECEx Certificate	IECEx DEK 14.0047X
Marking	Ex ia IIC T6..T4 Ga Ex ia IIIC Da Ex ia I Ma
Standards:	IEC60079-11:2011, IEC60079-0: 2011, IEC60079-26:2006

Hazardous area  
Zone 0, 1, 2, 20, 21, 22

Non Hazardous Area

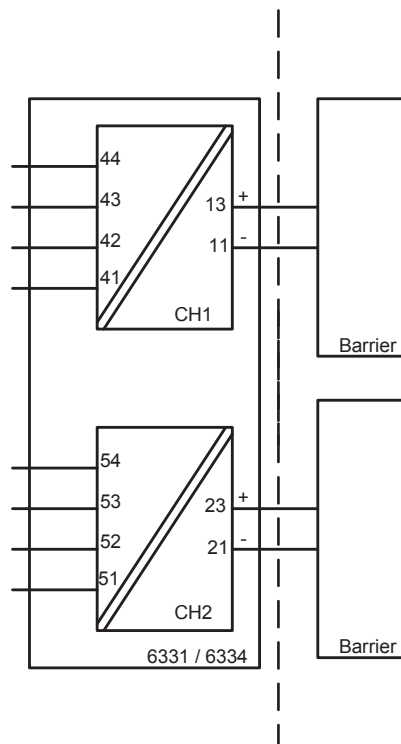
T4:  $-40 \leq T_a \leq 85^\circ\text{C}$   
T5:  $-40 \leq T_a \leq 60^\circ\text{C}$   
T6:  $-40 \leq T_a \leq 40^\circ\text{C}$

**Terminal:**

**41,42,43,44**  
Uo: 9.6 VDC  
Io: 25 mA  
Po: 60 mW  
Lo: 33 mH  
Co: 2.4  $\mu\text{F}$

**Terminal:**

**51,52,53,54**  
Uo: 9.6 VDC  
Io: 25 mA  
Po: 60 mW  
Lo: 33 mH  
Co: 2.4  $\mu\text{F}$



**Terminal:**  
**11,13 and 21,23**

Ui: 30 VDC  
Ii: 120 mA  
Pi: 0.84 W  
Li: 10  $\mu\text{H}$   
Ci: 1.0 nF

General installation instructions

To avoid risk of ignition during installation and maintenance appropriate safety measures against electrostatic discharge (ESD) are to be considered.

The sensor circuit is not infallibly galvanic isolated from the supply output circuit. However, the galvanic isolation between the circuits is capable of withstanding a test voltage of 500Vac during 1 minute.

For installation in a potentially explosive gas atmosphere the following instructions apply:

To avoid risk of ignition due to electrostatic discharge (ESD) the transmitter shall be mounted in an enclosure providing a degree of protection of at least IP20 according to EN/IEC 60529.

Ambient temperature range:

T4:  $-40 \leq T_a \leq 85^\circ\text{C}$

T5:  $-40 \leq T_a \leq 60^\circ\text{C}$

T6:  $-40 \leq T_a \leq 40^\circ\text{C}$

For installation in a potentially explosive dust atmosphere, the following instructions apply:

The transmitter shall be mounted in a metal enclosure or equivalent that is providing a degree of protection of at least IP6X according to EN/IEC 60529 that is suitable for the application and correctly installed. Cable entries and blanking elements shall be used that are suitable for the application and correctly installed. The surface temperature of the enclosure is equal to the ambient temperature +20K for a dust layer with a maximum thickness of 5 mm.

Ambient temperature range:

T4:  $-40 \leq T_a \leq 85^\circ\text{C}$

For installation in a potentially explosive atmosphere in mines, the following instructions apply:

The transmitter shall be mounted in an enclosure providing a degree of protection of at least IP6X according to EN/IEC 60529. Cable entries and blanking elements shall be used that are suitable for the application and correctly installed.

Ambient temperature range:

T4:  $-40 \leq T_a \leq 85^\circ\text{C}$



## Historial del documento

Esta es una lista de los cambios significativos introducidos en este documento desde la última publicación.

<b>Rev. ID</b>	<b>Fecha</b>	<b>Descripción</b>
106	1548	Aprobación IECEx se ha añadido.

# Estamos cerca de usted, *en todo el mundo*

Nuestras fiables cajas rojas cuentan con asistencia en cualquier lugar

Todos nuestros dispositivos están respaldados por el servicio de expertos y una garantía de cinco años. Con cada producto que adquiera, recibirá asistencia técnica y orientación personalizadas, entrega diaria, reparación gratuita dentro del período de garantía y documentación de fácil acceso.

Nuestra sede central está en Dinamarca y tenemos oficinas y socios autorizados en todo el mundo. Somos una empresa

local con alcance global, lo que significa que siempre estamos cerca y conocemos bien el mercado local. Nuestro compromiso es la satisfacción del cliente y proporcionamos **RENDIMIENTO MÁS INTELIGENTE** en todo el mundo.

Para obtener más información sobre el programa de garantía o reunirse con un agente de ventas de su región, visite [prelectronics.com](http://prelectronics.com).

# Benefíciense hoy del ***RENDIMIENTO MÁS INTELIGENTE***

PR electronics es la principal empresa de tecnología especializada en lograr que el control de los procesos industriales sea más seguro, fiable y eficiente. Desde 1974 nos dedicamos a perfeccionar lo que mejor sabemos hacer: innovar tecnología de alta precisión con bajo consumo de energía. Esta dedicación continúa estableciendo nuevos estándares para productos que comunican, supervisan y conectan los puntos de medición de procesos de nuestros clientes con sus sistemas de control de procesos.

Nuestras tecnologías innovadoras y patentadas se derivan de nuestras amplias instalaciones de I+D y nuestro gran entendimiento de las necesidades y los procesos de nuestros clientes. Nos movemos por los principios de simplicidad, enfoque, valor y excelencia, lo que nos permite ayudar a algunas de las empresas más importantes del mundo a alcanzar un RENDIMIENTO MÁS INTELIGENTE.