

PERFORMANCE
MADE
SMARTER

Produktmanual

2914

2-tråds rumtemperaturtransmitter



EAC CE

TEMPERATUR | EX-BARRIERER | KOMMUNIKATIONSINTERFACES | MULTIFUNKTIONEL | ISOLATION | DISPLAYS

Nr. 2914V103-DK
Fra serienr.: 219032001

PR
electronics

6 produktområder

der imødekommer ethvert behov

Fremragende hver for sig, enestående i kombination

Med vores innovative patenterede teknologier gør vi signalbehandling enklere og mere intelligent. Vores portefølje er sammensat af seks produktområder, hvor vi tilbyder en bred vifte af analoge og digitale enheder, der muliggør flere end tusind applikationer inden for industri- og fabriksautomation. Alle vores produkter overholder eller overgår de strengeste branchestandarder og sikrer dermed driftssikkerhed selv i de mest krævende miljøer. Desuden leveres alle produkter med fem års garanti.



Temperature

Vores udvalg af temperaturtransmittere og -følere sikrer det højst mulige niveau af signalintegritet fra procesmålepunktet til styresystemet. Temperatursignaler fra industriprocesser kan konverteres til analog, bus- eller digital kommunikation via en driftssikker punkt til punkt-løsning med hurtig reaktionstid, automatisk selvkalibrering, følerfejldetektering, lille temperaturodrift og høj EMC-ydeevne i ethvert miljø.



I.S. Interface

Vi leverer de sikreste signaler ved at validere vores produkter efter de strengeste myndighedsstandarder. Med vores fokus på innovation har vi opnået banebrydende resultater i udviklingen af både effektive og omkostningsbesparende Ex-barrierer med fuld SIL 2-validering (Safety Integrity Level). Vores omfattende portefølje af analoge og digitale isolationsbarrierer med indbygget sikkerhed giver mulighed for multifunktionelle indgangs- og udgangssignaler, og PR kan derfor nemt implementeres som jeres fabriksstandard. Vores backplanes sikrer en yderligere forenkling af store installationer og sørger for problemfri integrering med DCS-standardssystemer.



Communication

Vi leverer prismæssigt overkommelige, brugervenlige, fremtidssikrede kommunikationsinterfaces, der nemt kan monteres på dine i forvejen installerede PR-produkter. Samtlige interfaces er aftagelige, udstyret med et integreret display til udlæsning af procesværdier og diagnostik, og de kan konfigureres ved hjælp af trykknapper. Produktspecifikke funktioner omfatter kommunikation via Modbus og Bluetooth samt fjernadgang via vores PR Process Supervisor (PPS)-applikation, som fås til iOS og Android.



Multifunction

Vores enestående udvalg af enheder, der dækker mange applikationer, kan nemt implementeres som jeres fabriksstandard. Med kun én variant, der dækker en lang række applikationer, kan du reducere installationstid og træningsbehov, samt forenkle håndtering af reservedele i virksomheden markant. Vores enheder er designet med en høj langvarig signalpræcision, lavt energiforbrug, immunitet over for elektrisk støj og nem programmering.



Isolation

Vores kompakte og hurtige 6 mm-isolatorer af høj kvalitet er baseret på mikroprocessorteknologi, der giver exceptionel ydeevne og EMC-immunitet til dedikerede anvendelser til meget lave samlede ejerskabsomkostninger. Enhederne kan monteres både lodret og vandret, og det er ikke nødvendigt med luft imellem dem.



Display

Vores udvalg af displays er kendetegnet ved fleksibilitet og stabilitet. Enhederne opfylder stort set ethvert behov for displayvisning af processignaler, og de har universelle indgangs- og strømforsyningsfunktioner. De viser måling af procesværdier i realtid, uanset hvilken branche der er tale om, og de er konstrueret, så de videregiver information brugervenligt og driftssikkert, selv i de mest krævende miljøer.

2-tråds rumtemperaturtransmitter

2914

Indhold

Anvendelse	4
Teknisk karakteristik	4
Indgang	4
Udgang	4
Blokdiagram	5
Bestilling	6
Elektriske specifikationer	6
Mekaniske specifikationer	7
Dokumenthistorik	8

2-tråds rumtemperaturtransmitter

2914

- Rumtemperaturmåling
- Komplet med føler og transmitter
- Udgang 4...20 mA i 2-trådstilslutning
- Let montering
- Måleområde 0...70°C
- Forsyning 8...35 VDC

Anvendelse

- Elektronisk temperaturmåling i f.eks. kontrolrum, kontorer, varmecentraler, fabrikslokaler, beboelsesrum og lignende tørre rum.
- Velegnet som transmitter for regulatorer, grænsekontakter, displays, eller overordnet SRO anlæg.

Teknisk karakteristik

- Enheden er opbygget omkring en mikroprocessorkerne med en effektiv programafvikling. Grundkalibreringsdata og aktuel opsætning er gemt i en EEPROM, så værdierne ikke tabes eller ændres ved spændingsløs tilstand.
- På transmitterindgangen er monteret en præcisions Pt100 føler med lille masse, således at hurtig reaktionstid opnås.
- Rumtemperaturtransmitteren er sikret mod fejltilslutning ved forkert polaritet.
- Kabinettets front er hvid plast af typen ABS, bunden er sort plast af typen PBT.
- Kabinettets bund kan fastgøres med to skruer, hvorefter fronten "klipses" på bundpladen.
- Synlig kabeltilslutning udføres gennem ø10 mm udslagsblanket i kabinettets front. Skjult kabeltilslutning udføres gennem ø16 mm udslagsblanket i kabinettets bund.

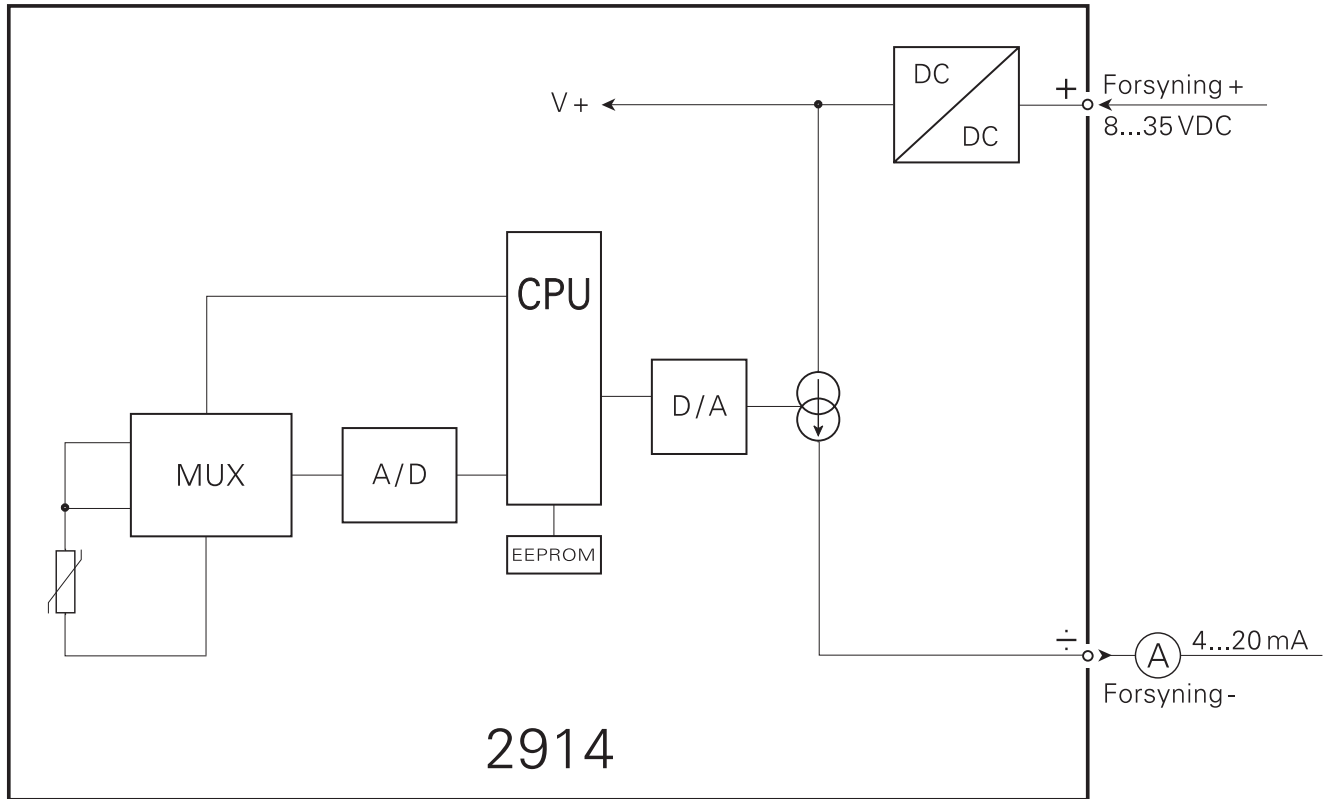
Indgang

- Monteret på fabrik.

Udgang

- 2-tråds udgangssignalet på 4...20 mA er proportionalt og lineært med værdien af den temperatur, den indbyggede føler påvirkes af. Udgangssignalet repræsenterer det temperaturområde (span), transmitteren er opsat til. Et span på 0...50°C betyder, at udgangssignalet er 4 mA ved 0°C og 20 mA ved 50°C. Temperaturområdet skal oplyses ved bestilling.
- Det er muligt at bestille inverteret udgangssignal, 20...4 mA.
- Forskellige muligheder for følerfejlsdetektering f.eks. til max. ≥ 23 mA.

Blokdiagram



Bestilling

Type	Måleområde	Udgang	Følerfejlsværdi
2914	0...50°C : A	Speciel : 0	Til maks., ≥ 23 mA : A
	0...70°C : B	4...20 mA : 2	Til min., $\leq 3,8$ mA : B
	Speciel : X	20...4 mA : 9	Speciel : X

Elektriske specifikationer

Omgivelsesbetingelser

Driftstemperatur	0°C til +70°C
Kalibreringstemperatur	20...28 °C
Relativ luftfugtighed	< 95 % RH (ikke-kond.)
Kapslingsklasse	IP30

Mekaniske specifikationer

Dimensioner (HxBxD)	70 x 121 x 25 mm
Vægt	95 g
Max. ledningskvadrat	1 x 1,5 mm ²

Fælles specifikationer

Forsyningsspænding	8,0...35 VDC
Egetforbrug	25 mW...0,8 W
Spændingsdrop	8 VDC
Opvarmningstid	5 min.
Signal- / støjforhold	Min. 60 dB
Reaktionstid	10 s (@ 0,5 m/s)
Signaldynamik, indgang	17 bit
Signaldynamik, udgang	16 bit
Temperaturkoefficient	< $\pm 0,01^\circ\text{C}/^\circ\text{C}_{\text{omg.}}$
Linearitetsfejl	< $\pm 0,1\%$ af span
Virkning af forsyningsspændingsændring	$\leq \pm 0,005\%$ af span / VDC
EMC-immunitetspåvirkning	< $\pm 0,5\%$ af span

Indgang

Måleområde	0...70°C
Min. måleområde (span)	25°C
Max. nulpunktsforskydning (offset)	50% af max.°C
Følerstrøm	> 0,2 mA, < 0,4 mA
Primær nøjagtighed	< $\pm 0,3^\circ\text{C}$

Udgang

Signalområde	4...20 mA
Min. signalområde	16 mA
Max. nulpunktsforskydning (offset)	20% af max. mA
Opdateringstid	135 ms
Belastningsmodstand	$\leq (V_{\text{forsyn.}} - 8) / 0,023 [\Omega]$
Belastningsstabilitet	< $\pm 0,01\%$ af span/100 Ω

Følerfejlsdetektering

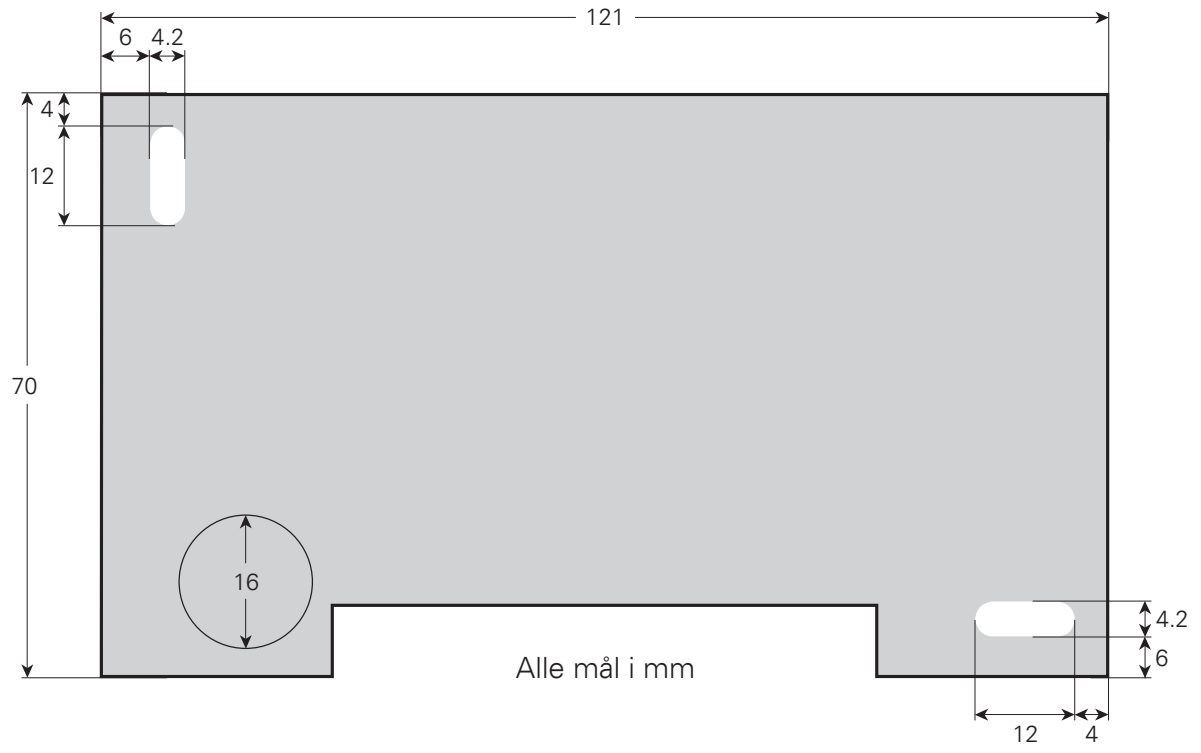
Bestil eksakt værdi	3,5...23 mA
Namur NE43 Upscale	23 mA
Namur NE43 Downscale	3,5 mA
Til max.	≥ 23 mA
Til min.	$\leq 3,8$ mA
Ingen funktion	Udefineret

Overholdte myndighedskrav

EMC	2014/30/EU
RoHS	2011/65/EU
EAC	TR-CU 020/2011

Af span = af måleområde

Mekaniske specifikationer



Dokumenthistorik

Nedenstående liste viser de væsentlige ændringer i dette dokument siden sidste udgivelse.

Rev. ID	Dato	Bemærkninger
102	2311	UKCA tilføjet.
103	2616	UKCA ophørt.

Vi er lige i nærheden, *over hele verden*

Lokal support, uanset hvor du er

Vi yder ekspertservice på alle produkter samt 5 års garanti. Med hvert eneste produkt, du køber, får du personlig teknisk support og vejledning, levering fra dag til dag, gratis reparation i garantiperioden og let tilgængelig dokumentation.

Vi har hovedkvarter i Danmark samt kontorer og autoriserede partnere verden over. Vi er en lokal virksomhed med global rækkevidde. Derfor er vi altid i

nærheden og har et godt kendskab til dine lokale markeder.

Vi har fokus på tilfredse kunder og leverer PERFORMANCE MADE SMARTER over hele verden.

Få yderligere oplysninger om vores garantiprogram, eller mød en salgsrepræsentant i dit område - kontakt os på preelectronics.com.

Få allerede i dag fordel af *PERFORMANCE MADE SMARTER*

PR electronics er den førende teknologivirksomhed med speciale i at gøre styringen af industriprocesser mere sikker, pålidelig og effektiv. Vi har siden 1974 udviklet en række kernekompetencer inden for innovativ højpræcisionsteknologi med lavt energiforbrug. Vi er kendt for fortsat at sætte nye standarder for produkter, som kommunikerer, monitorerer og forbinder vores kunders procesmålepunkter med deres processtyresystemer.

Vores innovative patenterede teknologier er blevet til i kraft af vores omfattende R&D-faciliteter samt gennem et indgående kendskab til vores kunders behov og processer. Vores grundlæggende principper er enkelhed, fokus, mod og dygtighed, hvilket sikrer at nogle af verdens største virksomheder kan opnå PERFORMANCE MADE SMARTER.