

PERFORMANCE
MADE
SMARTER

Manuel de produit **2914**

Transmetteur 2-fils pour température ambiante



EAC CE

TEMPÉRATURE | INTERFACES S.I. | INTERFACES DE COMMUNICATION | UNIVERSEL | ISOLATION | AFFICHEURS

N° 2914V103-FR
À partir du n° de série : 219032001

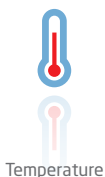
PR
electronics

6 gammes de produits

pour répondre à tous vos besoins

Performants individuellement, inégalés lorsqu'ils sont associés

Grâce à nos technologies innovantes et brevetées, nous améliorons et simplifions le conditionnement des signaux. Nos produits se déclinent en six gammes composées de nombreux modules analogiques et numériques couvrant plus d'un millier d'applications d'automatisation industrielle. Tous nos produits respectent et surpassent les normes industrielles les plus exigeantes, garantissant ainsi leur fiabilité dans les environnements les plus difficiles. Pour une plus grande tranquillité, ils sont en outre garantis 5 ans.



Temperature

Notre gamme de transmetteurs de température offre la meilleure fiabilité du signal entre le point de mesure et votre système de contrôle. Vous pouvez convertir les unités de mesure de process en signaux analogiques, bus ou communication numérique grâce à une solution point à point très fiable, avec un temps de réponse rapide, un auto-étalonnage, une détection de rupture capteur, une faible dérive en température ainsi que des performances optimales en matière de CEM dans n'importe quelle condition environnementale.



I.S. Interface

Nos produits sont les plus sûrs, car ils répondent aux normes de sécurité les plus exigeantes. Grâce à notre engagement en matière d'innovation, nous avons réalisé de grandes avancées dans le développement d'interfaces S.I. certifiées SIL 2 en évaluation complète, à la fois efficaces et économiques. La gamme complète multifonctionnelle de barrières de sécurité intrinsèque permet aux produits PR de s'adapter facilement aux normes du site. En outre, nos platines de câblage simplifient les grandes installations et offrent une intégration transparente aux SNCC standard.



Communication

Nos interfaces de communication, économiques, simples à utiliser et évolutives sont parfaitement compatibles avec vos produits PR déjà installés. Toutes les façades sont amovibles, avec affichage des valeurs de process et de diagnostic et sont configurables par les boutons poussoirs. Une fonction spécifique intégrant la communication via Modbus et Bluetooth, ainsi qu'un accès à distance grâce à notre application PR Process Supervisor (PPS), disponible pour iOS et Android.



Multifunction

Notre gamme unique d'appareils simples couvre de nombreuses applications et rend aisée la standardisation sur un site. N'avoir qu'un modèle qui convient à une large gamme d'applications réduit la durée d'installation ainsi que la formation et simplifie de manière significative la gestion des pièces de rechange dans vos installations. Nos appareils sont conçus pour garantir une précision du signal à long terme, une faible consommation d'énergie, une immunité aux perturbations électromagnétiques et une grande simplicité de programmation.



Isolation

Nos isolateurs compacts, rapides et de haute qualité, en boîtier de 6 mm sont basés sur une technologie à microprocesseur. Ils offrent des performances et une immunité électromagnétique exceptionnelles et sont prévus pour des applications dédiées, et ce avec un excellent rapport qualité/prix. Il est possible de les monter à l'horizontale ou à la verticale sans aucun espace.



Display

Notre gamme d'afficheurs se caractérise par sa polyvalence et sa stabilité. Ces modules permettent l'affichage de toutes les valeurs de process et offrent une entrée et une alimentation universelles. Ils fournissent des mesures en temps réel des valeurs de process, quel que soit votre secteur d'activité. Ils sont conçus pour donner des informations fiables de façon conviviale, même dans les conditions les plus contraignantes.

Transmetteur 2-fils pour temperature ambiante 2914

Sommaire

Application	4
Caractéristiques techniques.....	4
Entrée.....	4
Sortie	4
Schéma de principe.....	5
Commande.....	6
Spécifications électriques.....	6
Spécifications mécaniques.....	7
Historique du document	8

Transmetteur 2-fils pour temperature ambiante

2914

- Mesure de la température ambiante
- Complet avec un capteur et un transmetteur
- Sortie 4...20 mA à 2-fils
- Installation facile
- Gamme de mesure de 0...70°C
- Alimentation de 8...35 Vcc

Application

- Mesure de la température ambiante par exemple dans les salles de contrôle, bureaux, centrales de chauffage, usines, locaux d'habitation et autres.
- Apte comme un transmetteur pour régulateurs, relais à seuil, afficheurs ou systèmes SNCC.

Caractéristiques techniques

- Le PR-2914 est construit autour d'un microprocesseur. Pour éviter la perte ou la modification des données en cas de coupure de l'alimentation, les données d'étalonnage et la configuration actuelle sont sauvegardées dans un EEPROM.
- Un capteur Pt100 de grande précision est incorporé dans le boîtier assurant ainsi un temps de réponse très réduit.
- La sortie du transmetteur est protégée contre les inversions de polarité.
- La face avant du boîtier est en plastique blanc du type ABS, la base est en plastique noir du type PBT.
- L'ensemble du boîtier est maintenu par deux vis.

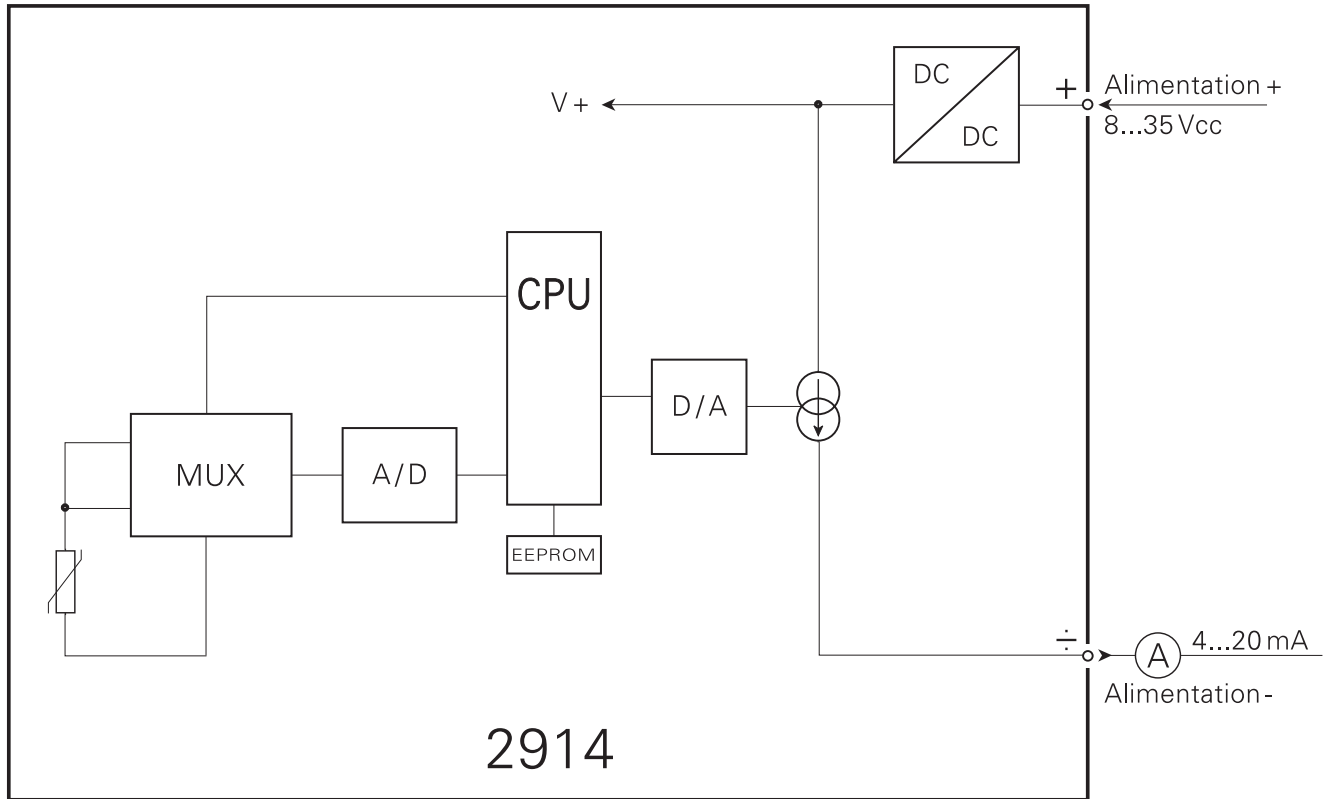
Entrée

- La gamme d'entrée doit être spécifiée à la commande.

Sortie

- Le signal de sortie 2-fils de 4...20 mA est proportionnel et linéaire à la température ambiante mesurée. Une gamme d'entrée de 0...50°C signifie que le signal de sortie est de 4 mA à 0°C et de 20 mA à 50°C.
- La sortie peut être inversée.
- Il est possible d'avoir une sécurité haute ou basse en cas de rupture de la sonde..

Schéma de principe



Commande

Type	Echelle d'entrée		Sortie		Sécurité	
2914	0...50°C	: A	Spéciale	: 0	Haute ≥ 23 mA	: A
	0...70°C	: B	4...20 mA	: 2	Basse $\leq 3,8$ mA	: B
	Spéciale	: X	20...4 mA	: 9	Spéciale	: X

Spécifications électriques

Conditions environnementales

Température de fonctionnement	0°C à +70°C
Température de calibration	20...28°C
Humidité relative	< 95% HR (sans condens.)
Degré de protection	IP30

Spécifications mécaniques

Dimensions (HxLxP)	70 x 121 x 25 mm
Poids	95 g
Taille max. des fils	1 x 1,5 mm ²

Spécifications communes

Tension d'alimentation	8,0...35 Vcc
Consommation interne	25 mW...0,8 W
Chute de tension	8 Vcc
Temps de chauffe	5 min.
Rapport signal / bruit	Min. 60 dB
Temps de réponse	10 s (@ 0,5 m/s)
Dynamique du signal d'entrée	17 bit
Dynamique du signal de sortie	16 bit
Coefficient de température	< $\pm 0,01^\circ\text{C}/^\circ\text{C}_{\text{amb.}}$
Erreur de linéarité	< $\pm 0,1\%$ de l'EC
Effet d'une variation de la tension d'alimentation	$\leq \pm 0,005\%$ de l'EC / Vcc
CEM: Effet de l'immunité	< $\pm 0,5\%$ de l'EC

Entrée

Gamme de mesure	0...70°C
Plage de mesure min. (échelle)	25°C
Décalage max.	50% de la valeur max. sélectionnée
Courant de sonde	> 0,2 mA, < 0,4 mA
Précision de base	< $\pm 0,3^\circ\text{C}$

Sortie

Gamme de mesure	4...20 mA
Plage de mesure min.	16 mA
Décalage max.	20% de la valeur max. sélectionnée
Temps de scrutation	135 ms
Résistance de charge	$\leq (V_{\text{alim.}} - 8) / 0,023$ [Ω]
Stabilité sous charge	< $\pm 0,01\%$ de l'EC/100 Ω

Sécurité erreur sonde

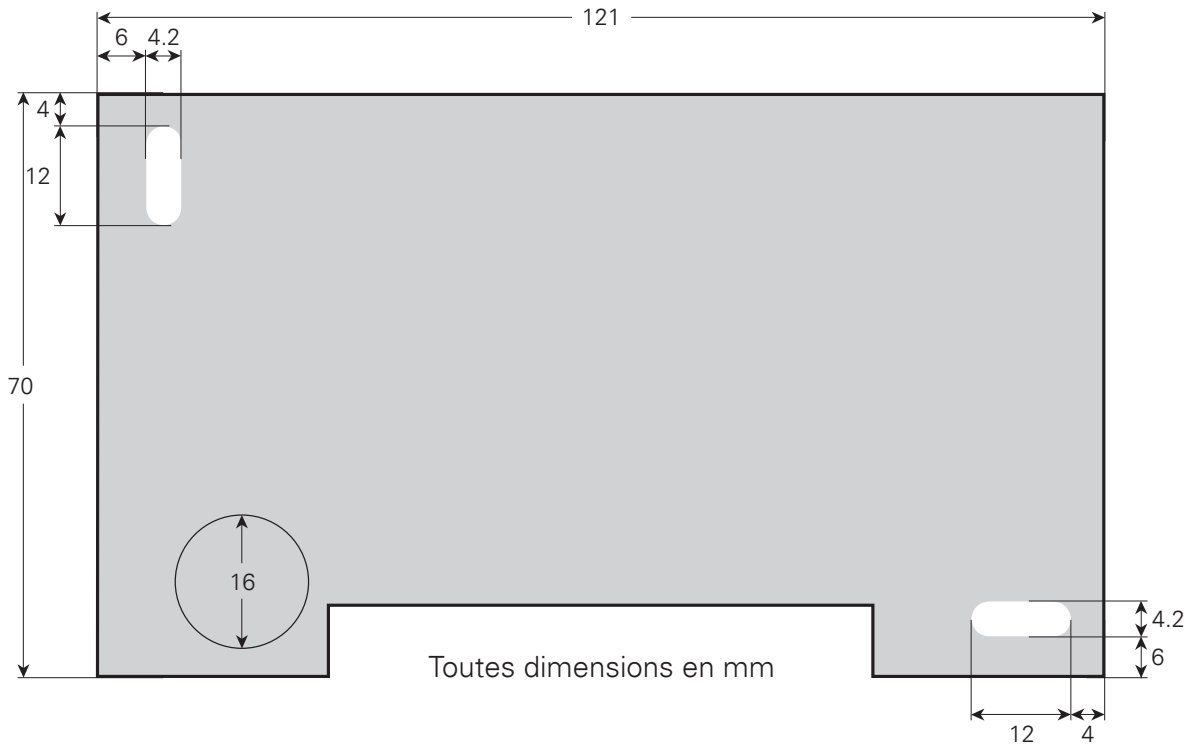
Commander une valeur exacte	3,5...23 mA
NAMUR NE43 Haut d'échelle	23 mA
NAMUR NE43 Bas d'échelle	3,5 mA
Sécurité haute	≥ 23 mA
Sécurité basse	$\leq 3,8$ mA
Pas de fonction	Non défini

Compatibilité avec les normes

CEM	2014/30/UE
RoHS	2011/65/UE
EAC	TR-CU 020/2011

EC = échelle configurée

Specifications mecaniques



Historique du document

La liste ci-dessous vous indique les notes de révisions de ce document.

ID de rév.	Date	Notes
102	2311	UKCA ajoutée.
103	2616	UKCA supprimée.

Nous sommes à vos côtés, *dans le monde entier*

Bénéficiez d'une assistance où que vous soyez

Tous nos produits sont couverts par un service d'expertise et une garantie de 5 ans. Pour chaque produit que vous achetez, vous bénéficiez d'une assistance et de conseils techniques personnalisés, de services au quotidien, de réparations sans frais pendant la période de garantie et d'une documentation facilement accessible.

Notre siège social est implanté au Danemark et nous disposons de filiales et de partenaires agréés dans le monde entier. Nous sommes une entreprise locale avec

une portée mondiale. Cela signifie que nous sommes toujours à vos côtés et que nous connaissons parfaitement vos marchés locaux.

Nous nous engageons à vous donner entière satisfaction dans le monde entier PERFORMANCE MADE SMARTER.

Pour de plus amples informations sur notre programme de garantie ou pour rencontrer un représentant commercial dans votre région, consultez le site prelectronics.com.

Bénéficiez dès aujourd'hui

PERFORMANCE MADE SMARTER

Leader technologique, PR electronics s'est donné pour mission de rendre les processus industriels plus sûrs, plus fiables et plus efficaces. Notre objectif est resté le même depuis notre création en 1974 : améliorer sans cesse notre cœur de compétences et proposer des technologies de haute précision toujours plus innovantes et garantissant une faible consommation d'énergie. Cet engagement se traduit par de nouvelles normes pour les produits capables de communiquer avec les points de mesure des processus de nos clients, de les surveiller et d'y connecter leurs systèmes de contrôle propres.

Nos technologies brevetées et innovantes témoignent du travail investi dans nos centres de R&D et de notre parfaite compréhension des attentes et des processus de nos clients. Les principes qui guident notre action sont la simplicité, l'engagement, le courage et l'excellence, avec l'ambition d'offrir à certaines des plus grandes entreprises au monde PERFORMANCE MADE SMARTER.