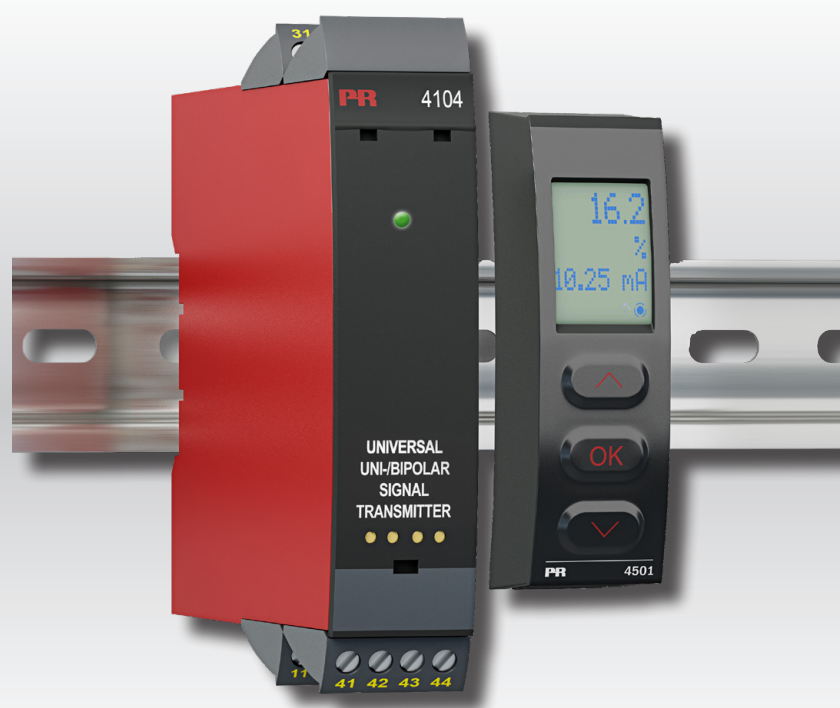


PERFORMANCE
MADE
SMARTER

Manuel de produit **4104**

Transmetteur de signaux uni-/bipolaires universel



TEMPÉRATURE | INTERFACES S.I. | INTERFACES DE COMMUNICATION | UNIVERSEL | ISOLATION | AFFICHEURS

No. 4104V102-FR
No de série : 121479001-191056000

PR
electronics

6 gammes de produits

pour répondre à tous vos besoins

Performants individuellement, inégalés lorsqu'ils sont associés

Grâce à nos technologies innovantes et brevetées, nous améliorons et simplifions le conditionnement des signaux. Nos produits se déclinent en six gammes composées de nombreux modules analogiques et numériques couvrant plus d'un millier d'applications d'automatisation industrielle. Tous nos produits respectent ou dépassent les normes industrielles les plus exigeantes, garantissant ainsi leur fiabilité dans les environnements les plus difficiles. Pour une plus grande tranquillité, ils sont en outre garantis 5 ans.



Temperature

Notre gamme de transmetteurs de température offre la meilleure fiabilité du signal entre le et votre système de contrôle. Vous pouvez convertir les unités de mesure process en signaux analogiques, bus ou communication numérique grâce à une solution point à point très fiable, avec un temps de réponse rapide, un auto-étalonnage, une détection erreur capteur, une faible dérive en température, des performances optimales en matière de CEM et dans n'importe quelle condition environnementale.



I.S. Interface

Nos produits sont les plus sûrs car ils répondent aux normes de sécurité les plus exigeantes. Grâce à notre engagement en matière d'innovation, nous avons réalisé de grandes avancées dans le développement d'interfaces S.I. certifiées SIL 2 en évaluation complète, à la fois efficaces et économiques. La gamme complète multifonctionnelle de barrières de sécurité intrinsèque permet aux produits PR de s'adapter facilement aux normes du site. En outre, nos platines de câblage simplifient les grandes installations et offrent une intégration transparente aux SNCC standard.



Communication

Nos interfaces de communication, économiques, simples à utiliser et évolutives sont parfaitement compatibles avec vos produits PR déjà installés. Toutes les interfaces sont amovibles, avec affichage des valeurs de process et du diagnostic, et peuvent être configurées au moyen de boutons-poussoirs. Le fonctionnement spécifique du produit inclut une communication via Modbus et Bluetooth, ainsi qu'un accès à distance grâce à notre application PR Process Supervisor (PPS), disponible pour iOS et Android.



Multifunction

Notre gamme unique de modules individuels couvre de nombreuses applications et est donc facile à standardiser sur site. Le fait de disposer d'une seule variante s'appliquant à une large gamme d'applications peut réduire la durée d'installation et de formation et simplifier de manière significative la gestion des pièces de rechange dans vos installations. Nos appareils sont conçus pour garantir une précision du signal à long terme, une faible consommation d'énergie, une immunité aux perturbations électromagnétiques et une simplicité de programmation.



Isolation

Nos isolateurs compacts, rapides et de haute qualité, en boîtier de 6 mm sont basés sur une technologie à microprocesseur. Ils offrent des performances et une immunité électromagnétique exceptionnelles et sont prévus pour des applications dédiées, et ce, avec un excellent rapport qualité/prix. Il est possible de les monter en horizontal ou vertical sans aucun espace.



Display

Notre gamme d'afficheurs se caractérise par sa polyvalence et sa stabilité. Ces appareils permettent l'affichage de toutes les valeurs de process et ont également une entrée universelle avec la possibilité d'une alimentation en tension. Ils fournissent des mesures en temps réel de vos valeurs de process, quel que soit votre secteur d'activité, et sont conçus pour présenter des informations fiables de façon conviviale, dans les environnements les plus contraignants.

Transmetteur de signaux uni-/bipolaires universel 4104

Sommaire

Avertissement	4
Signification des symboles	4
Consignes de sécurité	4
Demontage du systeme 4000	6
Quand la DEL rouge s'allume / l'indicateur 45xx affiche AO.ER	6
Application	7
Caractéristiques techniques	7
Montage / installation / programmation	7
Applications	8
PR 45xx indicateur / façade de programmation	9
Montage / démontage du PR 45xx	9
Références de commande	10
Accessoires	10
Spécifications techniques	10
45xx Affichage de la détection d'erreur de la boucle d'entrée et du signal "hors plage"	13
Connexions	14
Schéma de principe	15
Programmation / opération des touches de fonction	16
Diagramme de programmation	18
Diagramme de programmation, Réglage avancé (ADV.SET)	20
Menu déroulant en ligne 3 de l'indicateur	22
Historique du document	23

Avertissement



Ce module est conçu pour supporter une connexion à des tensions électriques dangereuses. Si vous ne tenez pas compte de cet avertissement, cela peut causer des dommages corporels ou des dégâts mécaniques.

Pour éviter les risques d'électrocution et d'incendie, conformez-vous aux consignes de sécurité et suivez les instructions mentionnées dans ce guide. Vous devez vous limiter aux spécifications indiquées et respecter les instructions d'utilisation de ce module, telles qu'elles sont décrites dans ce guide.

Il est nécessaire de lire ce guide attentivement avant de mettre ce module en marche. L'installation de ce module est réservée à un personnel qualifié (techniciens). Si la méthode d'utilisation de l'équipement diffère de celle décrite par le fabricant, la protection assurée par l'équipement risque d'être altérée.

Avertissement



Tant que le module n'est pas fixé, ne le mettez pas sous tensions dangereuses. Les opérations suivantes doivent être effectuées avec le module débranché et dans un environnement exempt de décharges électrostatiques (ESD) :

montage général, raccordement et débranchement de fils et recherche de pannes sur le module.

Seule PR electronics SARL est autorisée à réparer le module et à remplacer les fusibles.

Avertissement



Ne pas ouvrir la plaque avant du module au risque d'endommager le connecteur de l'indicateur / la façade de programmation PR 45xx. Ce module ne contient ni de commutateurs DIP ni de cavaliers.

Il convient de monter l'appareil SYSTEM 4000 sur un rail DIN en se conformant à la norme DIN 60715.

Signification des symboles



Triangle avec point d'exclamation: Attention ! Lire ce manuel avant l'installation et la mise en service de ce module afin d'éviter des incidents pouvant causer des dommages corporels ou des dégâts mécaniques.



Le **signe CE** indique que le module est conforme aux exigences des directives.



L'utilisation des modules de **type Ex** avec des installations situées dans des zones à risques d'explosions a été autorisée suivant la directive ATEX.

Consignes de sécurité

Définitions

Les gammes de **tensions dangereuses** sont les suivantes: de 75 à 1500 Vcc et de 50 à 1000 Vca.

Les **techniciens** sont des personnes qualifiées qui sont capables de monter et de faire fonctionner un appareil, et d'y rechercher les pannes, tout en respectant les règles de sécurité.

Les **opérateurs**, connaissant le contenu de ce guide, règlent et actionnent les boutons ou les potentiomètres au cours des manipulations ordinaires.

Réception et déballage

Déballer le module sans l'endommager. Il est recommandé de conserver l'emballage du module tant que ce dernier n'est pas définitivement monté. A la réception du module, vérifiez que le type de module reçu correspond à celui que vous avez commandé.

Environnement

N'exposez pas votre module aux rayons directs du soleil et choisissez un endroit à humidité modérée et à l'abri de la poussière, des températures élevées, des chocs et des vibrations mécaniques et de la pluie. Le cas échéant, des systèmes de ventilation permettent d'éviter qu'une pièce soit chauffée au-delà des limites prescrites pour les températures ambiantes.

Catégorie d'installation II, degré de pollution 2 et classe d'isolation II.

Ce module est conçu pour fonctionner en toute sécurité sous une altitude inférieure à 2000 m.

Montage

Il est conseillé de réserver le raccordement du module aux techniciens qui connaissent les termes techniques, les avertissements et les instructions de ce guide et qui sont capables d'appliquer ces dernières.

Si vous avez un doute quelconque quant à la manipulation du module, veuillez contacter votre distributeur local. Vous pouvez également vous adresser à

PR electronics SARL
www.prelectronics.fr

Le montage et le raccordement du module doivent être conformes à la législation nationale en vigueur pour le montage de matériaux électriques, par exemple, diamètres des fils, fusibles de protection et implantation des modules. Les connexions des alimentations et des entrées / sorties sont décrites dans le schéma de principe et sur l'étiquette de la face latérale du module.

Les instructions suivantes s'appliquent aux modules fixes connectés en tensions dangereuses :

Le fusible de protection doit être de 10 A au maximum. Ce dernier, ainsi que l'interrupteur général, doivent être facilement accessibles et à proximité du module. Il est recommandé de placer sur l'interrupteur général une étiquette indiquant que ce dernier mettra le module hors tension.

L'année de la fabrication est indiquée dans les deux premiers chiffres dans le numéro de série.

Conditions d'installation UL

N'utilisez que de conducteurs de cuivre 60/75°C

Uniquement pour utilisation en degré de pollution 2 ou meilleur

Température ambiante max. 60°C

Taille max. des fils, borne 41...46 AWG 26-14

No du fichier UL E248256

Étalonnage et réglage

Lors des opérations d'étalonnage et de réglage, il convient d'effectuer les mesures et les connexions des tensions externes en respectant les spécifications mentionnées dans ce guide. Les techniciens doivent utiliser des outils et des instruments pouvant être manipulés en toute sécurité.

Manipulations ordinaires

Les opérateurs sont uniquement autorisés à régler et faire fonctionner des modules qui sont solidement fixés sur des platines des tableaux, ect., afin d'écartier les risques de dommages corporels. Autrement dit, il ne doit exister aucun danger d'électrocution et le module doit être facilement accessible.

Maintenance et entretien

Une fois le module hors tension, prenez un chiffon imbibé d'eau distillée pour le nettoyer.

Limitation de responsabilité

Dans la mesure où les instructions de ce guide ne sont pas strictement respectées par le client, ce dernier n'est pas en droit de faire une réclamation auprès de PR electronics SARL, même si cette dernière figure dans l'accord de vente conclu.

Demontage du systeme 4000

Figure 1:

Débloquez le verrou inférieur pour dégager le module du rail DIN.



Quand la DEL rouge s'allume / l'indicateur 45xx affiche AO.ER

Le 4104 a été conçu avec un niveau très élevé de sécurité fonctionnelle. En conséquence, le module mesure continuellement le courant de sortie. Si l'option "S4-20" est sélectionnée pendant la configuration, et si le courant de sortie tombe à 0 mA, l'afficheur du 45xx indiquera "AO.ER" et la LED deviendra rouge (Une sortie courant à 0 mA peut être causée par une boucle de sortie ouverte). Le mode d'erreur peut être réinitialisé en redémarrant le module ou en modifiant les paramètres dans le menu.

Transmetteur de signaux uni-/bipolaires universel

4104

- Mesure pour signaux uni et bipolaire en entrée comme en sortie
- L'entrée et la sortie peuvent être actives ou passives
- S'utilise avec l'indicateur 45xx pour le suivi du process et la programmation
- Temps de réponse rapide < 20 ms et excellente précision < 0,05%
- Alimentation universelle de 21,6...253 Vca / 19,2...300 Vcc

Application

- Temps de réponse rapide < 20 ms pour tout ce qui est mesure de couple, position, courant et accéléromètre.
- Configurable par l'utilisateur pour des signaux bipolaires ou unipolaires ce qui signifie que le 4104 est adapté à presque n'importe quelle conversion de tension ou de courant.
- Possibilité d'alimenter des transmetteurs deux ou trois fils.
- L'entrée/sortie active ou passive du 4104 le rend idéal pour l'adaptation de n'importe quelle boucle de courant.
- Amplifie un faible signal d'entrée bipolaire en sortie bipolaire ou unipolaire, ex : entrée ± 1 Vcc = sortie ± 10 Vcc ou 4...20 mA.
- La sélection directe ou inverse de l'entrée ou de la sortie rend le 4104 adapté aux applications de régulation proportionnelle.
- La fonction "courbe - V" délivre 100% - 0 - 100% pour un signal d'entrée 0 - 100%

Caractéristiques techniques

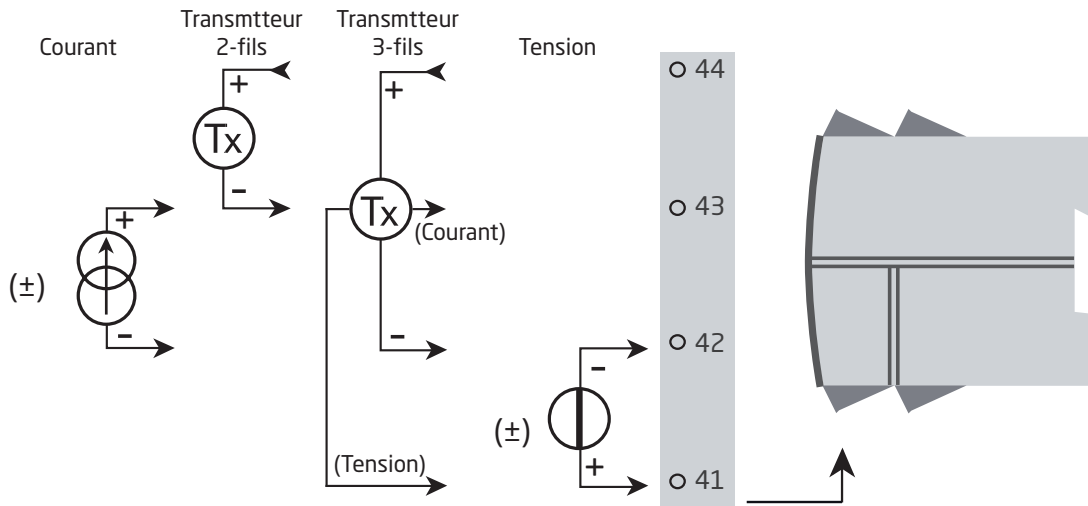
- Les dernières techniques analogiques et numériques sont utilisées pour obtenir un maximum de précision et d'immunité aux interférences.
- La sortie courant peut alimenter une charge jusqu'à 800 Ω avec un temps de réponse réglable de 0,0 ... 60,0 s.
- Excellente stabilité de la sortie < 0,005% de l'échelle / 100 Ω .
- Conforme à la norme NAMUR NE21, assurant une grande précision dans des environnements CEM difficiles.
- Conforme à la norme NAMUR NE43, permettant au système de contrôle de détecter facilement une erreur du capteur.
- Isolation galvanique de 2,3 kVac entre l'entrée, la sortie et l'alimentation.
- Excellent rapport signal/bruit > 60 dB.

Montage / installation / programmation

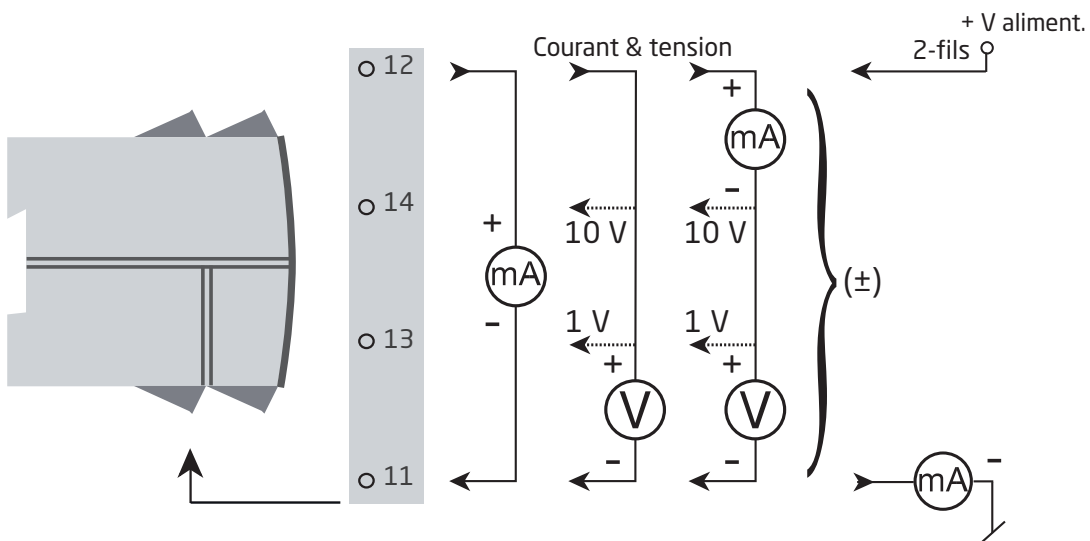
- La très faible consommation énergétique permet d'assembler les modules en armoire de façon jointive, sans espace d'air intermédiaire, même à une température ambiante de 60°C.
- Approuvé pour les applications marines.
- La configuration, la surveillance, la calibration en 2-points, et d'autres fonctionnalités avancées sont possibles en utilisant les afficheurs détachables PR 45xx.
- Toute la programmation peut être protégée par mot de passe.

Applications

Signaux d'entrée:

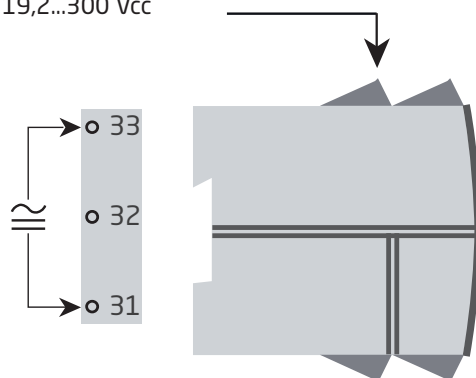


Signaux de sortie:



Alimentation:

21,6...253 Vca
ou
19,2...300 Vcc



PR 45xx indicateur / façade de programmation



Fonctionnalité

Le menu simple, structuré à l'aide de questions, guide automatiquement l'utilisateur par un menu déroulant et rend ainsi aisé l'utilisation du produit. Voir la description des fonctions et options de configuration dans la section « Configuration / utilisation des touches de fonction ».

Application

- Interface de communication pour la modification des paramètres de fonctionnement du 4104.
- Peut être transféré d'un module à d'autres du même type et charger la configuration du premier module vers les modules suivants.
- Quand le 45xx est monté sur le module, il affiche les valeurs du process et l'état du module.

Caractéristiques techniques

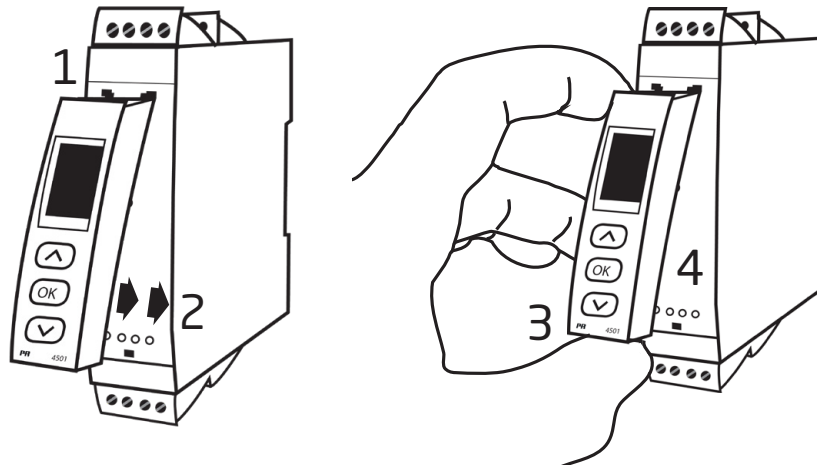
- Affichage LCD sur quatre lignes :
 - Ligne 1 (5,57 mm de haut) affiche la valeur de process à l'échelle prévue - OK ou Erreur.
 - Ligne 2 (3,33 mm de haut) affiche l'unité de grandeur sélectionnée.
 - Ligne 3 (3,33 mm de haut) affiche la valeur sortie analogique, ou le numéro de repère.
 - Ligne 4 affiche l'état de la communication entre le 45xx et le module ainsi que la tendance de la mesure.
- L'accès à la programmation peut être bloqué par un mot de passe. Ce mot de passe est sauvegardé dans le module afin d'assurer un haut niveau de protection contre les modifications non autorisées.

Montage / démontage du PR 45xx

- 1: Insérez les crochets du 45xx dans les trous en haut du module.
- 2: Poussez le bas du 45xx vers le module.

Démontage du 45xx

- 3: Appuyez sur le bouton de déclenchement en dessous du 45xx
- 4: Puis tirez le 45xx vers le haut.



Références de commande

4104 = Transmetteur de signaux uni-/bipolaires universel

Accessoires

4501 = Indicateur / façade de programmation

4511 = Façade de programmation nouvelle génération avec Modbus

4512 = Façade de programmation nouvelle génération avec Bluetooth

Spécifications techniques

Conditions environnementales

Plage d'utilisation	-20°C à +60°C
Température de stockage.	-20°C à +85°C
Température de calibration.	20...28°C
Humidité relative.	< 95% HR (sans cond.)
Degré de protection	IP20
Installation en degré de pollution 2 & catégorie de mesure / surtension II.	

Spécifications mécaniques

Dimensions (HxLxP)	109 x 23,5 x 104 mm
Dimensions (HxLxP) avec 4501 / 451x	109 x 23,5 x 116 / 131 mm
Poids, env.	155 g
Poids avec 4501 / 451x (env.)	170 g / 185 g
Type rail DIN	DIN EN 60715 - 35 mm
Taille des fils	0,13...2,08 mm ² / AWG 26...14 fil multibrins
Pression max. avant déformation de la vis.	0,5 Nm
Vibration.	IEC 60068-2-6
2...13,2 Hz	±1 mm
13,2...100 Hz.	±0,7 g

Spécifications communes

Tension d'alimentation universelle	21,6...253 Vca, 50...60 Hz ou 19,2...300 Vcc
Puissance nécessaire max.	≤ 2,5 W
Puissance dissipée max.	≤ 2,5 W
Tension d'isolation, test / opération	2,3 kVca / 250 VAC
Programmation	PR 45xx
Dynamique du signal d'entrée / sortie	20 bit / 18 bit
Rapport signal / bruit	> 60 dB
Largeur de bande (3 dB)	> 40 Hz
Temps de réponse (0...90%, 100...10%)	< 20 ms

Tensions auxiliaires

Alimentation de boucle 2-fils (bornes 43, 44).	> 16 V / 20 mA
Alimentation de boucle 3-fils (bornes 42, 44).	> 18 V / 20 mA
Limite d'alimentation de boucle (borne 44, nom.)	30 mA

Valeurs de précision		
Type d'entrée	Précision absolue	Coefficient de température
Tous	≤ ±0,05% de l'EC	≤ ±0,01% de l'EC / °C

Immunité CEM	< ±0,5% de l'EC
Immunité CEM améliorée: NAMUR NE 21, critère A, burst.	< ±1% de l'EC

EC = échelle configurée

Spécifications d'entrée

Entrée courant

Gamme de mesure	±23 mA
Gammes de mesure programmables	0...20, 4...20, ±10, ±20 mA
Chute de tension, nom.	1,4 V @ 20 mA
Détection d'erreur de boucle, 4...20 mA:	
Détection basse	< 3,6 mA
Détection haute	> 21 mA

Entrée tension

Gamme de mesure	±12 Vcc
Gammes de mesure programmables	0...1, 0.2...1, 0...5, 1...5, 0...10, 2...10 V, ±1, ±5 and ±10V
Résistance d'entrée, nom.	2 MΩ

Spécifications sortie courant

Sortie mA active unipolaire ou bipolaire

Gammes programmables	0-20, 4-20, ±10 et ±20 mA
	Action directe ou inversée
Fonction V, 100-0-100%	20-0-20 mA
Charge, max.	800 Ω

Sortie mA 2-fils passive

Gammes programmables	0...20 et 4...20 mA
	Action directe ou inversée
Fonction V, 100-0-100%	20-0-20 mA
Alimentation externe pour transmetteur 2-fils	3,5...26 V

Spécifications communes, sortie courant

Gamme de signal	0...23 mA (unipolaire) / -23...+23 mA (bipolaire)
Limite de courant	≤ 28 mA (unipolaire) / ±28 mA (bipolaire)
Stabilité sous charge	≤ 0,001% de l'EC / 100 Ω
Temps de réponse, programmable.	0,0...60,0 s
Limite de sortie - hors de la plage:	
sur signal 4...20 et 20...4 mA.	3,8...20,5 mA
sur d'autres signaux unipolaires.	0 et 115% de la valeur max.
sur les signaux bipolaires.	±115% des valeurs min. & max.
Indication erreur capteur, en entrée 4...20 mA:	
sélectionnable	Bas, Haut, Zéro ou Aucun

Bas - correspond à 0 mA à 0...20 mA et à 3,5 mA à 4...20 mA

Haut - correspond à 23 mA à 0...20 et 4...20 mA

Zéro - est égal à une sortie de 0 mA

Aucun - l'état de la sortie est indéfini

Spécifications sortie tension

Gammes programmables	0/0,2...1, 0/1...5, 0/2...10, ±1, ±5 et ±10 V
	Action directe ou inversée
Fonction V, 100-0-100%	1-0-1 V, 5-0-5 V et 10-0-10 V
Charge, min..	> 500 kΩ
Temps de réponse, programmable.	0,0...60,0 s
Limite de sortie - hors de la plage:	
sur les signaux unipolaires commençant à 0	0 et 115% de la valeur max.
sur les signaux unipolaires avec décalage.	-5% de la valeur min. et 115% de la valeur max.
sur les signaux bipolaires.	±115% des valeurs min. & max.
Indication erreur capteur, en entrée 4...20 mA:	
sélectionnable	Bas, Haut, Zéro ou Aucun

Bas - correspond à la valeur minimale de la plage sélectionnée

Haut - correspond à la valeur maximale de la plage sélectionnée

Zéro - est égal à une sortie de 0 V

Aucun - l'état de la sortie est indéfini

Compatibilité avec les normes

CEM.	2014/30/UE
DBT.	2014/35/UE
RoHS.	2011/65/UE
EAC.	TR-CU 020/2011

Approbations

c UL us, 508.	E248256
FM	3025177
DNV-GL	TAA0000101

45xx Affichage de la détection d'erreur de la boucle d'entrée et du signal "hors plage"


Détection d'erreur de la boucle d'entrée :		
Module :	Configuration	Détection d'erreur de la boucle d'entrée
4104	OUT.ERR=NONE.	OFF
	OUT.ERR=DOWN, UP et ZERO	ON

Détection d'erreur de la boucle d'entrée - affichage (LO.ER):			
Entrée	Plage	Affichage	Limite
CURR	4...20 mA	LO.ER	<= 3,6 mA; > = 21 mA

Visualisation des limites hors plage de sortie (IN.LO, IN.HI):			
Entrée	Plage	Affichage	Limite
CURR	Tous - unipolaire et bipolaire	IN.LO	< -23 mA
		IN.HI	> 23 mA
VOLT	Tous - unipolaire et bipolaire	IN.LO	< -12 V
		IN.HI	> 12 V

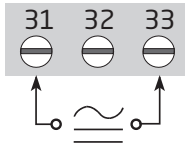
Affichage en dessous du mini. / au-dessus du maxi. (-1999, 9999):			
Entrée	Plage	Affichage	Limite
Toutes	Tous	-1999	Indication <-1999
		9999	Indication >9999

Indication erreur matériel		
Recherche erreurs	Affichage	Cause d'erreur
Vérification de la sortie analogique	AO.ER	Sortie courant est sans charge (uniquement 54...20 mA)*
Vérification de la communication entre 45xx et 4104	NO.CO	Erreur de connexion
Erreur matériel	FL.ER	Erreur FLASH**
Erreur de configuration	CO.ER	Erreur in FLASH**
Vérification si la configuration gardée en 45xx correspond au module	TY.ER	Numéro de type ou de révision invalide
Erreur matériel	AO.SU	Numéro de type ou de révision invalide*
Erreur matériel	RA.ER	Erreur RAM*
Erreur matériel	EE.ER	Erreur EEPROM*
Erreur matériel	AD.ER	Erreur du convertisseur A/D*
Erreur matériel	IF.ER	Erreur de Flash interne*

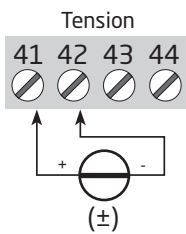
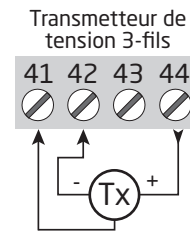
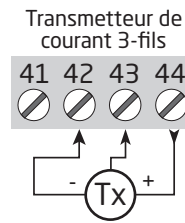
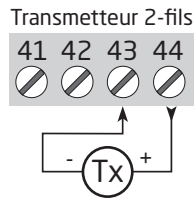
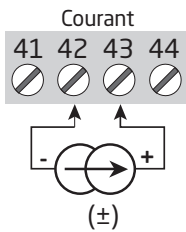
!	Les indications d'erreurs clignotent une fois par seconde. Un texte d'aide explique l'erreur. Si l'erreur provient de la boucle d'entrée; le rétroéclairage de l'afficheur clignote. Pour signaler le message comme lu (et l'arrêter), appuyer sur  .
*	Une erreur matériel peut être corrigée de deux manières. Soit en parcourant les menus soit en déconnectant et puis reconnectant l'alimentation du module. Certains types de messages d'erreurs peuvent être validés uniquement en redémarrant le module.
**	L'erreur est corrigée en parcourant les menus.

Connexions

Alimentation



Entrées :



Sorties :

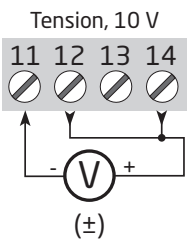
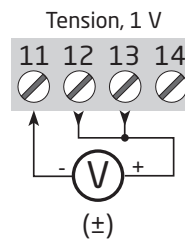
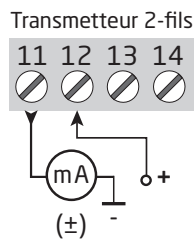
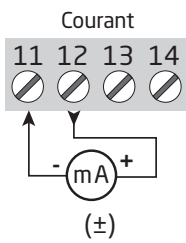
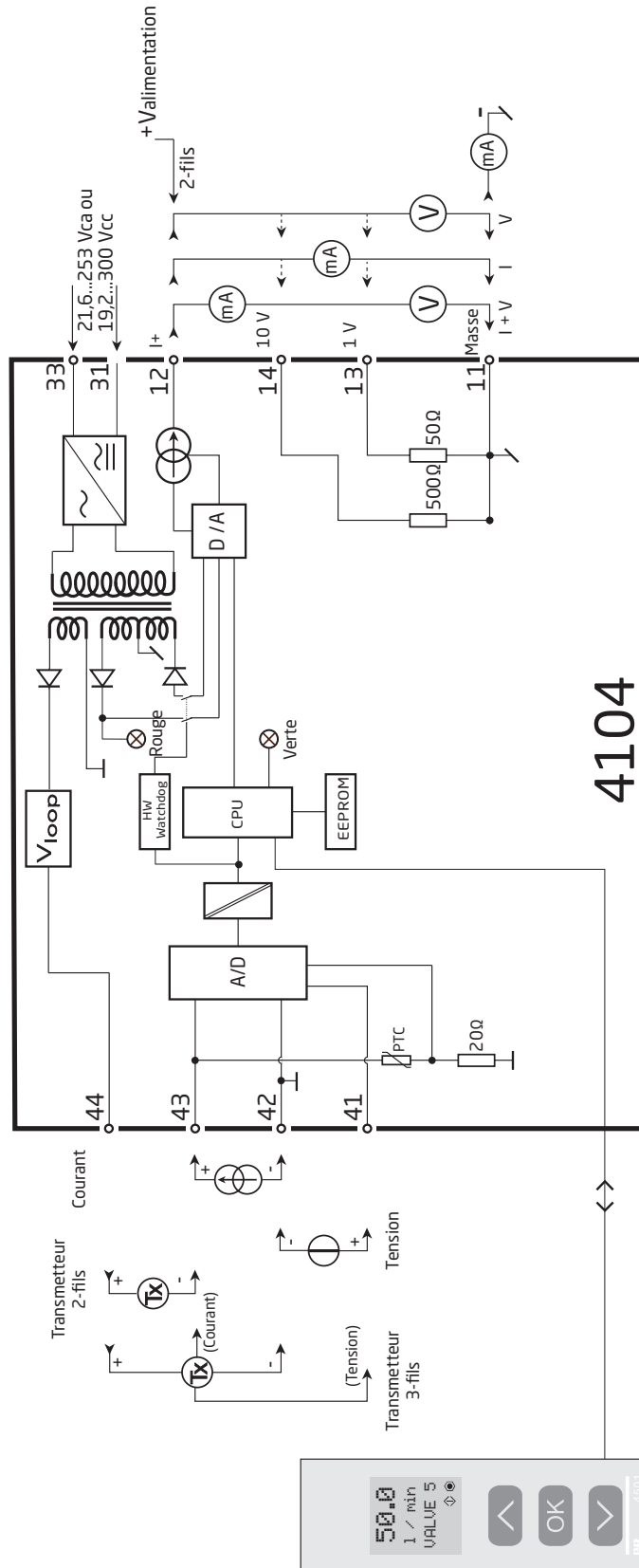


Schéma de principe



Programmation / opération des touches de fonction

Documentation pour le diagramme de programmation.

Généralités

Lors de la configuration du 4104 vous êtes guidés tout au long des paramètres du menu ; ainsi vous pouvez choisir le réglage qui correspond à votre application. Pour chaque menu il y a un texte d'aide qui défile en ligne 3 de l'indicateur.

La configuration se fait à l'aide des 3 touches de fonction :

- ⊞ Incrémenter la valeur numérique ou choisir le paramètre suivant
- ⊟ Décrémenter la valeur numérique ou choisir le paramètre précédent
- ⊞ Valider les valeurs choisies et fin du menu

Une fois la configuration terminée, l'indicateur retournera sur l'état défaut 1.0.

En appuyant et maintenant la touche ⊞ l'indicateur retourne au menu précédent ou sur l'état défaut (1.0) sans sauvegarde des modifications éventuelles apportées à la configuration.

Si aucune touche n'est activée pendant 1 minute, l'indicateur retournera sur l'état défaut sans sauvegarde des modifications éventuelles apportées à la configuration.

Informations complémentaires

Protection par mot de passe: L'accès à la programmation peut être bloqué par un mot de passe. Ce mot de passe est sauvegardé dans le transmetteur afin d'assurer un haut niveau de protection contre les modifications non autorisées. Si le mot de passe configuré n'est pas connu, veuillez contacter le support technique de PR electronics - www.prelectronics.com/fr/contact.

Indication d'erreur de signal et de la boucle d'entrée via afficheur 45xx

Erreur de la boucle d'entrée sur le signal 4...20 mA est affiché par LO.ER (voir tableaux en page 13). « IN.LO » indique que le signal d'entrée est hors échelle basse, « IN.HI » indique que le signal est hors échelle haute (voir tableaux en page 13). Le texte d'erreur s'affiche en ligne 1 et simultanément le rétroéclairage clignote. Un point clignotant en ligne 4 indique que l'afficheur 45xx fonctionne correctement.

Indication d'erreur de signal et de la boucle d'entrée sans afficheur 45xx

L'état du module peut aussi être lu sur la façade à l'aide de la LED rouge/verte :

LED clignotant à 13 Hz en vert indique une utilisation normale.

LED clignotant à 1 Hz en vert indique une erreur de boucle.

LED vert fixe indique une erreur interne.

LED rouge fixe indique une erreur critique.

Fonctions avancées

L'unité donne accès à un certain nombre de fonctions avancées qui sont accessibles en répondant « Oui » à « adv.set ».

Mémoire (MEM): Dans le menu mémoire (memory) vous pouvez sauvegarder la configuration du module dans le 45xx, et puis transférer le 45xx sur un autre module du même type et charger la configuration sauvegardée vers ce module.

Configuration de l'affichage (DISP): Il est possible de régler la luminosité et le rétro-éclairage. Enregistrement d'un numéro de repère à 6 caractères alphanumériques. Sélection de l'affichage de la valeur de sortie ou du repère sur ligne 3 de l'indicateur.

Calibration du process en 2 points (CAL): L'unité peut procéder à une calibration en 2 points. Le point mini du signal d'entrée (pas nécessairement 0%) est appliquée et la valeur actuelle est entrée sur l'unité 45xx. Ensuite le point maxi du signal (pas nécessairement 100%) est appliquée et la valeur actuelle est entrée sur l'unité 45xx. Si vous validez ces points, l'appareil va fonctionner selon cet ajustement. Si plus tard vous souhaitez modifier ou changer de type d'entrée l'unité reviendra à la calibration usine.

Fonction simulation (SIM): En validant la fonction « EN.SIM » il est possible de simuler un signal d'entrée à l'aide des flèches et ainsi contrôler le signal de sortie haut et bas. Lorsque vous validez le point par ⊞, l'unité retourne à son mode normal. En détachant la façade 45xx, vous sortez automatiquement de la fonction simulation.

Mot de passe (PASS): Ici vous pouvez choisir un mot de passe allant de 0000 à 9999 afin de protéger la programmation. L'unité est livrée sans mot de passe.

Langue (LANG): Dans le menu « choix de la langue », vous pouvez sélectionner 7 différentes langues pour le texte d'aide. Choix entre : Anglais, allemand, français, italien, espagnol, suédois et danois.

Fonction sortie (OFUN): Les caractéristiques de sortie peuvent être programmées soit sur fonction Directe (DIR), soit sur fonction Inversée (INV). Le type et la plage de sortie sont configurés dans le menu normal de programmation. Si la plage de sortie configurée commence par zéro, vous pouvez aussi sélectionner la fonction en V (VFUN). Les caractéristiques de sortie seront alors 100-0-100% sur la base d'un signal d'entrée linéaire 0-100%.

Auto-diagnostic

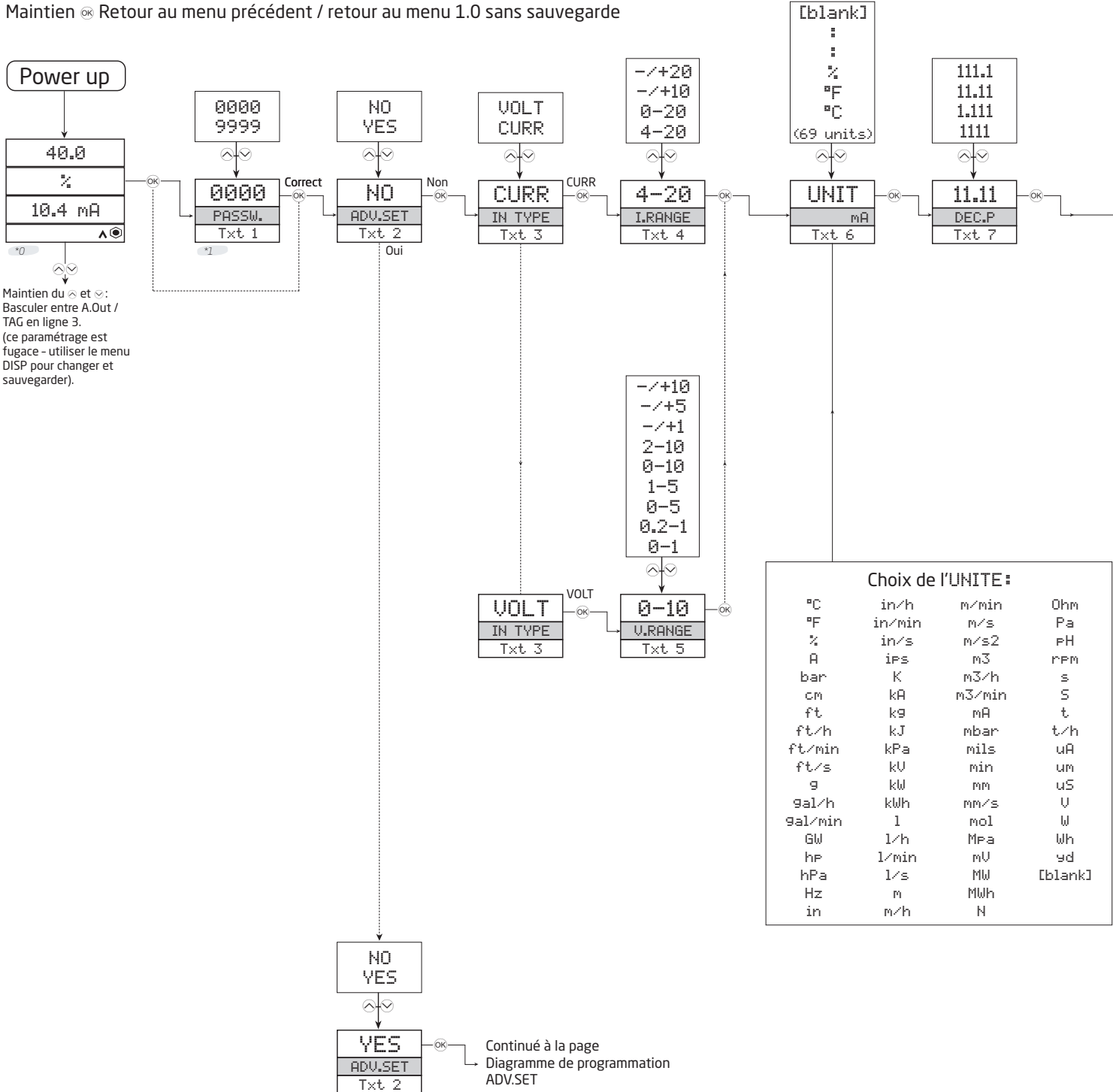
L'unité effectue la fonction auto-diagnostic des circuits internes - voir tableaux en page 13.

Diagramme de programmation

Si aucune touche n'est actionnée pendant 1 minute, l'indicateur retourne sur l'état défaut sans sauvegarde des modifications éventuelles apportées à la configuration.

- ⊕ Incrémenter la valeur / choisir paramètre suivant
- ⊖ Décrémenter la valeur / choisir paramètre précédent
- ⊗ Valider les valeurs choisies et fin du menu

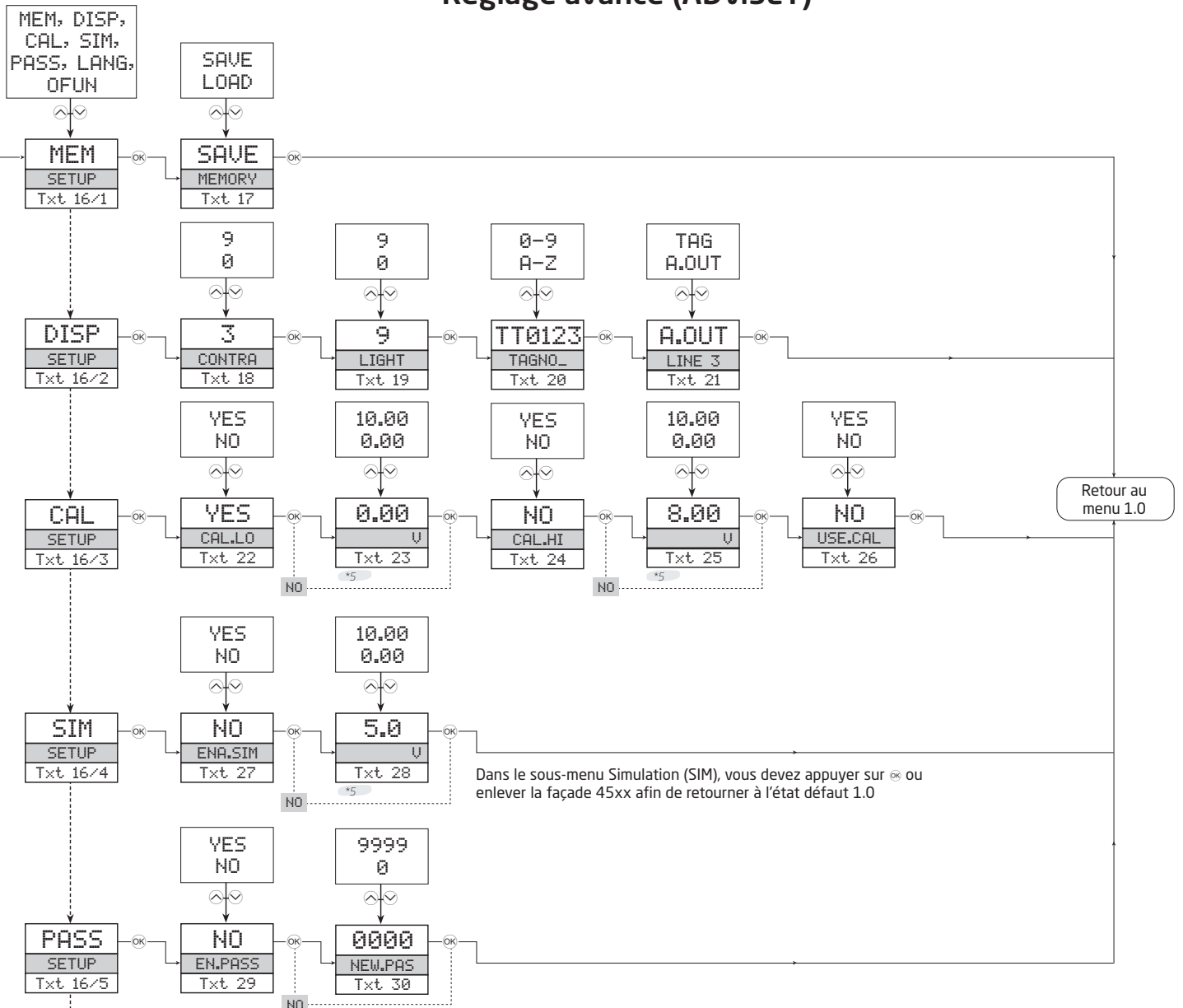
Maintien ⊗ Retour au menu précédent / retour au menu 1.0 sans sauvegarde



*0 Etat défaut:
Ligne 1 affiche la valeur de process à l'échelle prévue - OK ou Erreur.
Ligne 2 affiche l'unité de grandeur sélectionnée.
Ligne 3 affiche la valeur sortie analogique, ou le numéro de repère.
Ligne 4 affiche l'état de la communication entre le 45xx et le module ainsi que la tendance de la mesure.

*1 S'affiche seulement si le mot de passe est activé.

Diagramme de programmation Réglage avancé (ADV.SET)



Dans le sous-menu Simulation (SIM), vous devez appuyer sur \otimes ou enlever la façade 45xx afin de retourner à l'état défaut 1.0

Continué à la page suivant

*5 Plage programmable comme définie par DEC.P, DISP.LO et DISP.HI



*6 VFUN (Fonction de sortie en forme de V) Est uniquement disponible lorsque la plage de sortie configurée commence par zéro.
Sortie DIR (directe) et INV (inversée) peuvent être combinées pour toutes les plages de sortie configurées.

Menu déroulant en ligne 3 de l'indicateur

- [1] Entrer mot de passe correct
- [2] Aller dans le menu de configuration avancée ?
- [3] Sélectionner entrée courant
Sélectionner entrée tension
- [4] Sélectionner gamme d'entrée 0...20 mA
Sélectionner gamme d'entrée 4...20 mA
Sélectionner gamme d'entrée -10...10 mA
Sélectionner gamme d'entrée -20...20 mA
- [5] Sélectionner gamme d'entrée 0,0...1 V
Sélectionner gamme d'entrée 0,2...1 V
Sélectionner gamme d'entrée 0...5 V
Sélectionner gamme d'entrée 1...5 V
Sélectionner gamme d'entrée 0...10 V
Sélectionner gamme d'entrée 2...10 V
Sélectionner gamme d'entrée -1...1 V
Sélectionner gamme d'entrée -5...5 V
Sélectionner gamme d'entrée -10...10 V
- [6] Sélectionner unités d'affichage
- [7] Sélectionner position du point décimale
- [8] Régler gamme d'affichage basse
- [9] Régler gamme d'affichage haute
- [10] Sélectionner courant comme type de sortie analogique
Sélectionner tension comme type de sortie analogique
- [11] Sélectionner gamme de sortie 0...20 mA
Sélectionner gamme de sortie 4...20 mA
Sélectionner 4...20 mA avec sécurité de la boucle
Sélectionner gamme de sortie -10...10 mA
Sélectionner gamme de sortie -20...20 mA
- [12] Sélectionner gamme de sortie 0,0...1 V
Sélectionner gamme de sortie 0,2...1 V
Sélectionner gamme de sortie 0...5 V
Sélectionner gamme de sortie 1...5 V
Sélectionner gamme de sortie 0...10 V
Sélectionner gamme de sortie 2...10 V
Sélectionner gamme de sortie -1...1 V
Sélectionner gamme de sortie -5...5 V
Sélectionner gamme de sortie -10...10 V
- [13] Sélection mode de sortie active
Sélection mode de sortie passive
- [14] Sélectionner aucune action d'erreur - sortie n'est pas définie en cas d'erreur
Sélectionner bas d'échelle en cas d'erreur
Sélection zero sortie en cas d'erreur
Sélectionner haut d'échelle en cas d'erreur
- [15] Temps de réponse sortie analogue en sec.
- [16] Sélectionner la fonction de la sortie analogique
Aller dans le menu langue
Aller dans la configuration du mot de passe
Aller dans le mode simulation
Exécuter calibration de process
Aller dans la configuration d'affichage
Exécuter opérations de mémoire
- [17] Charger la configuration sauvegardée dans le module
Sauvegarder la configuration dans la façade de programmation
- [18] Ajuster le contraste LCD
- [19] Ajuster le rétro-éclairage LCD
- [20] Entrer numéro repère de 6 caractères
- [21] Valeur de la sortie analogique affichée en ligne 3
Numéro repère affiché en ligne 3
- [22] Calibrer l'entrée basse à la valeur de process ?
- [23] Régler valeur de la position basse de la calibration
- [24] Calibrer l'entrée haute à la valeur de process ?
- [25] Régler valeur de la position haute de la calibration
- [26] Utiliser valeurs de calibration process ?
- [27] Permettre mode de simulation ?
- [28] Régler la valeur de simulation en entrée
- [29] Permettre protection par mot de passe ?
- [30] Entrer nouveau mot de passe
- [31] Sélectionner langue
- [32] Sélection mode de sortie directe
Sélection mode de sortie inversée
Sélection mode de sortie V-fonction
- [33] Affichage en dessous du mini.
- [34] Affichage en dessus du maxi.
- [35] Entrée dépasse l'échelle basse
- [36] Entrée dépasse l'échelle haute
- [37] Erreur d'alimentation interne, sortie
- [38] Erreur de sortie - contrôler connexions et redémarrer le module
- [39] Erreur de configuration - la configuration de défaut est chargée
- [40] Erreur dans la mémoire RAM
- [41] Erreur dans l'EEPROM
- [42] Erreur du convertisseur A/D
- [43] Pas de communication
- [44] Erreur de la boucle
- [45] Configuration ou version invalide
- [46] Erreur de la mémoire flash externe
- [47] Erreur de la mémoire flash interne

Historique du document

La liste ci-dessous vous indique les notes de révisions de ce document.

Rev. ID	Date	Notes
100	1240	Lancement initial du produit
101	1302	Approbation DNV marine
102	1949	Approbation EAC. Schéma des connexion et schéma de principe mis à jour (entrée).

Nous sommes à vos côtés, *aux quatre coins de la planète*

Bénéficiez d'une assistance où que vous soyez

Tous nos produits sont couverts par un service d'expertise et une garantie de 5 ans. Pour chaque produit que vous achetez, vous bénéficiez d'une assistance et de conseils techniques personnalisés, de services au quotidien, de réparations sans frais pendant la période de garantie et d'une documentation facilement accessible.

Notre siège social est implanté au Danemark et nous disposons de filiales et de partenaires agréés dans le monde entier. Nous sommes une entreprise locale avec

une portée mondiale. Cela signifie que nous sommes toujours à vos côtés et que nous connaissons parfaitement vos marchés locaux. Nous nous engageons à vous donner entière satisfaction et à offrir **DES PERFORMANCES À VOTRE SERVICE** aux quatre coins de la planète.

Pour de plus amples informations sur notre programme de garantie ou pour rencontrer un représentant commercial dans votre région, consultez le site prelectronics.com.

Bénéficiez dès aujourd'hui *DE PERFORMANCES À VOTRE SERVICE*

Leader sur le marché des technologies, PR electronics s'est donné pour mission de rendre les process industriels plus sûrs, plus fiables et plus efficaces. Notre objectif est resté le même depuis notre création en 1974 : améliorer sans cesse nos compétences centrales et proposer des technologies haute précision toujours plus innovantes et garantissant une faible consommation d'énergie. Cet engagement se traduit par de nouvelles normes pour les produits capables de communiquer avec les points de mesure des process de nos clients, de les surveiller et d'y connecter leurs systèmes de contrôle propres.

Nos technologies brevetées et innovantes témoignent du travail investi dans nos centres de R&D et de notre parfaite compréhension des attentes et des process de nos clients. Les principes qui guident notre action sont la simplicité, l'engagement, le courage et l'excellence, avec l'ambition d'offrir à certaines des plus grandes entreprises au monde **DES PERFORMANCES À LEUR SERVICE.**