

PR
electronics



4 5 1 1

Коммуникатор

№ 4511V100-RU
От серийного №
131452001



RU ▶ PRelectronics A/S предлагает обширную программу аналоговых и дискретных модулей обработки сигналов для целей промышленной автоматизации. Производственная программа включает барьеры искробезопасности, дисплеи-индикаторы, датчики температуры и универсальные преобразователи. На наши модули можно положиться в самых тяжелых условиях работы, - с высоким уровнем вибраций и электромагнитных помех и с большими колебаниями температуры. Все наши изделия соответствуют самым жестким международным стандартам. Наш девиз "Signals the Best" отражает нашу философию и служит вашей гарантией качества.

КОММУНИКАТОР 4511

СОДЕРЖАНИЕ

Предупреждение	2
Инструкция по безопасности.....	3
Схемы применения.....	5
Техническая характеристика	6
Установка / монтаж / программирование	6
Установка / монтаж.....	7
Расшифровка кодов заказа.....	8
Параметры	8
Примеры установки 4511.....	10
Основные сведения о Modbus	11
Настройки параметров Modbus в 4511	12
Настройки параметров Modbus в 4511 - алгоритм.....	13



ВООБЩЕ



**ОПАСНО
ДЛЯ
ЖИЗНИ**



ОСТОРОЖНО

ПРЕДУПРЕЖДЕНИЕ

Данный модуль рассчитан на работу под опасными для жизни уровнями напряжения. Пренебрежение данным предостережением может повлечь за собой серьезные травмы персонала и повреждения оборудования.

Чтобы не допустить поражения электрическим током и возникновения пожара, следует соблюдать приведенные в Руководстве меры предосторожности и указания. Эксплуатация модуля должна производиться строго в соответствии с описанием. Тщательно изучите Руководство до ввода модуля в эксплуатацию.

Установку модуля разрешается производить только квалифицированному персоналу. При несоблюдении условий эксплуатации модуль не обеспечивает требуемого уровня безопасности.

ПРЕДУПРЕЖДЕНИЕ

Нельзя подавать опасное для жизни напряжение на модуль до завершения монтажа. Следующие операции подлежат выполнению только на обесточенном модуле и с соблюдением мер антистатической защиты:

Монтаж модуля, присоединение и отсоединение кабеля Modbus. Диагностика сбоев.

ПРЕДУПРЕЖДЕНИЕ

Ремонт модуля и замену предохранителей может производить только изготовитель, PR electronics A/S.

ПРЕДУПРЕЖДАЮЩИЕ СИМВОЛЫ



Треугольник с восклицательным знаком: До начала монтажа и приемки в эксплуатацию изучите данное руководство - это поможет избежать несчастных случаев, физического и материального ущерба.



Маркировка CE указывает на то, что модуль отвечает требованиям директив ЕС.



Символ **двойной изоляции** обозначает наличие у модуля двойной или усиленной изоляции.



Ex-модули одобрены в соответствии с директивой АТЕХ для применений с устройствами, работающими во взрывоопасных зонах.

ИНСТРУКЦИЯ ПО БЕЗОПАСНОСТИ

ПРИЕМКА И РАСПАКОВКА

Избегайте повреждения модуля при распаковке. Упаковка, в которой устройство было поставлено, должна сопровождать модуль до места/момента его окончательной установки. Убедитесь, что тип модуля соответствует заказанному.

УСЛОВИЯ ЭКСПЛУАТАЦИИ

Модуль предназначен для использования в помещении. Не подвергайте устройство воздействию прямого солнечного света, сильной запыленности или тепла, вибрации и механическим воздействиям, дождю или повышенной влажности. При необходимости предупреждайте перегрев устройства (см. диапазон рабочих температур) посредством вентиляции. Разрешен к использованию в условиях сред уровня загрязнения 2 / категории перенапряжения II на высотах до 2000 м.

УСТАНОВКА / МОНТАЖ

Подсоединение модуля разрешено только техперсоналу, ознакомленному с терминологией, требованиями безопасности и инструкциями Руководства, и следующему им. Разрешаются к установке только неповрежденные, свободные от влаги и пыли модули. Модуль допускается к монтажу и запитыванию только от устройств PR electronics семейств 4000 и 9000. При сомнениях относительно правильного обращения с устройством обращайтесь к региональному представителю или непосредственно к, PR electronics A/S.

КАЛИБРОВКА И РЕГУЛИРОВКА

В ходе калибровки и регулировки измерение и присоединение внешних напряжений допускается только в соответствии с техническими условиями и параметрами, указанными в настоящем Руководстве. Монтер обязан использовать приборы и инструмент, обеспечивающие безопасность.

ЧИСТКА

Чистка модуля производится в обесточенном состоянии тканью, слегка смоченной дистиллированной водой.

Требования IECEx, ATEX к установке и монтажу в Зоне 2

IECEx DEK 13.0026 X..... Ex nA IIC T5 Gc

DEKRA 13ATEX0098 X..... II 3 G Ex nA IIC T5 Gc

СОБЛЮДЕНИЕ НИЖЕПРИВОДИМЫХ ТРЕБОВАНИЙ ЯВЛЯЕТСЯ ЗАЛОГОМ БЕЗОПАСНОГО МОНТАЖА.

Установка и монтаж модуля разрешается только квалифицированному персоналу, ознакомленному с соответствующей национальной и международной нормативно-правовой базой, директивами и стандартами.

Год изготовления устройства следует из 2-х начальных цифр серийного номера модуля.

Устройства должны устанавливаться в пригодных оболочках-корпусах, обеспечивающих защиту не хуже IP54 в соотв. с EN60529, с учетом условий среды, в которой будет производиться эксплуатация оборудования.

Чтобы предотвратить воспламенение взрывоопасной газовой среды, отключайте питание перед проведением технического обслуживания и не отделяйте соединители, находящиеся под напряжением, в атмосфере с присутствием взрывоопасных газов.

Для предотвращения опасности взрыва, вызванного электростатическим разрядом оболочки, не касайтесь модулей, если не установлена безопасность зоны, или не приняты меры предосторожности от электростатического разряда.

КОММУНИКАТОР 4511

- Дисплей для программирования систем устройств семейств 4000 и 9000
- Протокольный интерфейс для промсети Modbus-RTU на базе RS-485
- Мониторинг технологического параметра на встроенном дисплее
- Высокая развязка 2,5 кВ с устройством, на котором установлен модуль
- Экранированный разъем J45 Modbus на верхней плоскости модуля

Схемы применения

- Съёмный дисплей 4511 обеспечивает возможность последовательной коммуникации всех современных и будущих устройств семейств 4000/9000 с интерфейсами промсетей Modbus RTU RS-485.
- Модуль осуществляет преобразование сигналов от разнообразных датчиков и аналоговых устройств, измеряемых системой 4000, таких как уни- и биполярные сигналы мА и напряжения, сигналы потенциометра, линейного сопротивления, термопар и термометров сопротивления, в коммуникационный сигнал Modbus.
- При установке на устройство семейства 9000 любой сигнал, исходящий из или направляемый в опасную зону (требующую взрывозащиты «искробезопасная электрическая цепь»), например, AI, AO, DI и DO, могут быть конвертированы для сети Modbus.
- Все параметры конкретного работающего устройства можно легко и быстро настроить с помощью связи по Modbus или меню на дисплее на передней панели.
- Легко читаемый дисплей 4511 может использоваться для считывания сигнала технологического процесса, имитации/моделирования выходного сигнала, индцирования ошибок датчиков и внутренних модулей.

Техническая характеристика

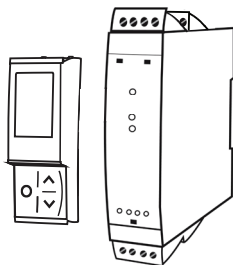
- 4511 имеет все функции 4501 для программирования устройств, контроля технологических параметров и диагностики.
- Протокол Modbus RTU поддерживается подключением линий последовательной передачи данных по интерфейсу RS-485.
- Многоточечное соединение через экранированный разъем RJ45 под витую пару.
- Обеспечивающая высокий уровень безопасности гальваническая развязка 2,5 В kV~ между последовательно присоединенным проводником и устройством семейства 4000/9000.
- Параметры Modbus, такие как адрес, скорость передачи в бодах, стоповый(-ые) бит(ы) и бит четности, настраиваются с дисплея 4511, который также сохраняет значения параметров.

Установка / монтаж / программирование

- Установка в Зоне 2 / Div 2.
- 4511 можно перемещать с одного модуля на другой. Конфигурацию отдельного устройства семейства 4000/9000 можно сохранить на первом модуле и загрузить на последующие преобразователи.
- Настройки параметров можно защитить паролем по выбору пользователя.

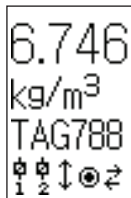
УСТАНОВКА / МОНТАЖ

4511 - это съемный дисплей, который можно установить на переднюю панель любого устройства семейств 4000/9000 для программирования и мониторинга сигналов.



4511 содержит четырехстрочный точечный ЖК дисплей.

1-я строка может, например, отображать масштабированное значение технологического параметра. Строка 2 может, например, отображать инженерную единицу. Строка 3 может, например, отображать аналоговое выходное значение или № TAG. Строка 4 отображает статус связи и, например, тенденцию сигнала.

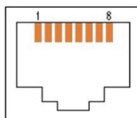


Разъем RJ45 Modbus

Pin 5: RS485 линия А

Pin 4: RS485 линия В

Pin 8: RS485 Земля и экран



Расшифровка кодов заказа

4511 = Коммуникатор

4590 = Интерфейс Configmate

4801 = Шлюз Modbus

Параметры

Условия эксплуатации:

Диапазон рабочих температур среды..... от -20°C до +60°C
Температура хранения..... от -20°C до +85°C
Отн. влажность воздуха < 95% RH (без конденсации)
Класс защиты IP20
Установка в средах уровня загрязнения 2 / категории перенапряжения II.

Конструкционные параметры:

Размеры (ВхШхГ) 73,2 x 23,3 x 26,5 мм
Размеры (ВхШхГ) с устр-вом 4000/9000 109 x 23,5 x 131
ммВес прибр..... 100 г
Присоединение..... RJ45 с экраном

Общие электрические параметры:

Энергопотребление..... ≤ 0,15 Вт
Изоляция, напряжение тестовое/рабочее. 2,5 кВ~ / 250 В~
усиленная изоляция

Улучшенная помехоустойчивость по ЭМС:

NAMUR NE 21, исп. импульсным напр. уровня А Нет потерь связи

Отношение сигнал / шум > 60 дБ
Частота обновления/время реакции..... > 50 Гц / < 20 мс
Тип сигнала..... RS-485 под витую пару
Последовательный протокол Modbus RTU
Режим Modbus..... RTU - slave
Устройств на линии RS485..... До 32 (без повторителя)
Скорости передачи данных, в бодах..... 2400, 4800, 9600, 19200,
38400, 57600, 115200
Автом. определение скорости в бодах..... Да - с настройкой ВКЛ и ОТКЛ
Контроль четности Четный, нечетный, отсутствие
Стоповый(е) бит(ы)..... 1 или 2
Цифровая адресация 1...247
Задержка реакции..... 0...1000 мс

Сертификация:

Дир. по ЭМС 2004/108/ЕС..... EN 61326-1

Дир. по низковольт. оборуд-ю
2006/95/ЕС..... EN 61010-1

UL, Стандарт безопасности..... UL 61010-1

Морские применения:

Det Norske Veritas, Правила для судов Станд. ф. Сертиф. № 2.4

Для исполнения Ex:

ATEX..... DEKRA 13ATEX0098 X

II 3 G Ex nA IIC T5 Gc

IECEx..... DEK 13.0026 X

Ex nA IIC T5 Gc

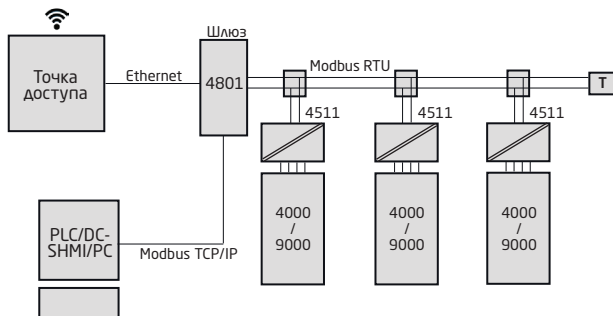
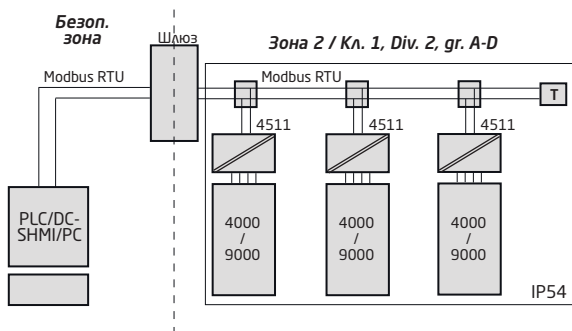
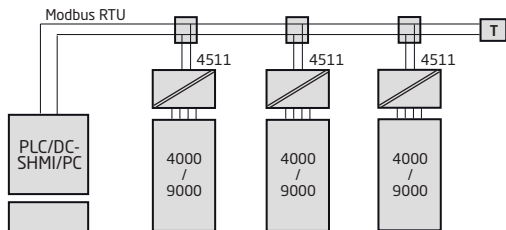
FM..... 0003049132-C

CL I DIV2 GP A- D T5

CL I Zn2 Groups IIC T5

CL I Zn2 AEx/Ex nA IIC T5

ПРИМЕРЫ УСТАНОВКИ 4511



ОСНОВНЫЕ СВЕДЕНИЯ О MODBUS

Modbus представляет собой систему "master-slave" («мастер-подчиненный»), в которой главное устройство обменивается данными с одним или многими подчиненными устройствами. Мастер обычно представляет собой ПЛК (PLC, программируемый логический контроллер), ПСК (DCS, распределенная система контроля), ЧМИ (HMI, человеко-машинный интерфейс), УОК (RTU, удаленное оконечное устройство) или ПК (PC). Чаще всего используются три версии Modbus: MODBUS ASCII, MODBUS RTU и MODBUS/TCP. В версии Modbus RTU данные кодируются двоичным кодом, на бит данных требуется всего один коммуникационный бит. Это чрезвычайно удобно для использования в многоточечных сетях RS485, на скоростях передачи до 115.200 бит/с. Чаще всего используются скорости передачи 9.600 и 19.200 бит/с. Modbus RTU – это наиболее широко применяемый промышленный протокол, поддерживается модулем 4511.

Modbus RTU:

Для коммуникации с подчиненным устройством мастер направляет сообщение, содержащее: **Адрес подчиненного устройства - Код функции - Данные - Блок обнаружения ошибок**

Адрес подчиненного устройства представляет собой число от 0 до 247.

Адрес 0 используется для широковещательной передачи, его распознает каждое подчиненное устройство, адреса в диапазоне 1-247 присвоены конкретным устройствам. За исключением широковещательных сообщений подчиненное устройство всегда формирует ответ мастеру, подтверждая получение запроса, направленного на свой адрес.

Поддерживаемые 4511 коды функций:

Команда	Код функции
Считать регистр временного хранения	03
Считать входные регистры	04
Записать в отдельный регистр	06
Диагностика	08
Записать в несколько регистров	16

Код функции определяет, выполнение какого действия требует от подчиненного мастер: считывание данных, прием данных, отчет о статусе. Некоторые коды функций имеют субкоды функций.

Поле Данные определяет адреса для считывания функций в карте памяти устройства, содержит данные для записи в память устройства, или иную информацию, необходимую для выполнения функции, определенной в запросе.

Блок обнаружения ошибок - это 16-битная контрольная сумма для проверки отсутствия ошибок в кадре (CRC, циклическая проверка избыточности).

Максимальное количество регистров, которые могут быть считаны или записаны в один прием: Для команды считывания предел составляет 8 регистров при скорости передачи до 38.400 бит/с, 16 регистров при бит/с и 32 регистра при 115.200 бит/с. Для команды записи предел составляет 123 регистра при скоростях передачи до 115.200 бит/с.

НАСТРОЙКИ ПАРАМЕТРОВ MODBUS В 4511

Автом. определение скорости в бодах:

Можно настроить как ВКЛ или ОТКЛ

Поддерживаются скорости передачи:

2400, 4800, 9600, **19.200**, 38.400, 57.600, 115.200 бит/с

Проверка четности:

Четный, Нечетный или Отсутствие

Стоповые биты:

1 или 2 стоповых бита

Задержка реакции:

0...1000 мс (0 мс = по умолчанию)

Диапазон адресов подчиненного устройства Modbus:

1 - 247 (247 = по умолчанию)

Архив параметров Modbus:

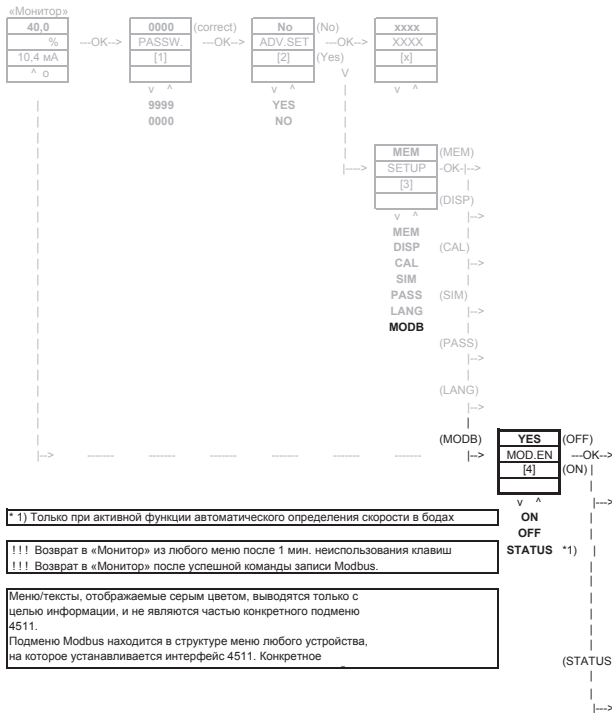
Сохраняется в энергонезависимой памяти на модуле 4511

(Значения заводской настройки выделены **жирным шрифтом**)

Оконечное устройство сегмента линии Modbus RTU:

Для подавления эха сигнала и предотвращения нарушения целостности данных с обоих концов сегментного контура RS485 Modbus RTU следует установить резистор 120 Ом.

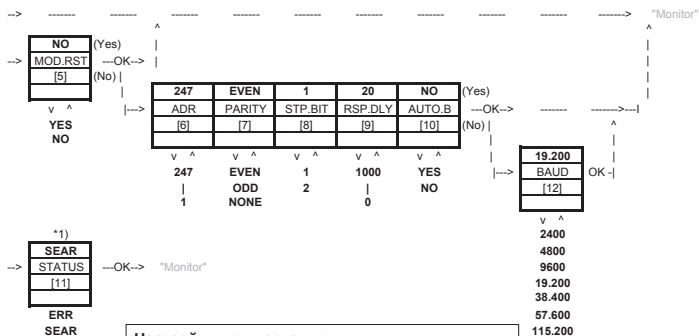
НАСТРОЙКИ ПАРАМЕТРОВ MODBUS В 4511 - АЛГОРИТМ



НАСТРОЙКИ ПАРАМЕТРОВ MODBUS В 4511 - АЛГОРИТМ

ПРОКРУЧИВАЕМЫЕ ВСПОМОГАТЕЛЬНЫЕ ТЕКСТЫ:

- [1] Введите правильный пароль
- [2] Перейти в меню настройки продвинутого уровня?
- [3] Перейти к выбору языка
 Войти в настройки пароля
 Войти в режим имитации
 Произвести калибровку процесса
 Перейти к настройке дисплея
 Выполнить операции с памятью
 Войти в настройки Modbus
- [4] Активировать связь по Modbus
 Отключить связь по Modbus
 Показать статус автом. определения скорости в бодах
- [5] Восстановить значения для Modbus по умолчанию?
- [6] Выбрать Modbus-адрес подчиненного
- [7] Выбрать четность для Modbus
- [8] Выбрать кол-во стоповых битов
- [9] Выбрать задержку реакции в мс
- [10] Активировать автоматическое определение скорости в бодах
- [11] Скорость для Modbus в бодах не определена
 Идет поиск скорости Modbus в бодах
 Скорость Modbus в бодах определена
- [12] Выбрать скорость в бод/с



Настройки по умолчанию:
 Скорость передачи в бодах: 19,2 килобит/с
 Проверка четности: Четный бит
 Стоповый бит: 1
 Адрес: 247
 Задержка реакции: 0 мс



Индикаторы Программируемые дисплеи с большим выбором вводов и выводов для индикации температуры, объема, веса и т. д. Обеспечивают линейризацию и масштабирование сигналов, имеют ряд измерительных функций, программируемых при помощи ПО PReset.



Ex-барьеры Интерфейсы для аналоговых и цифровых сигналов и сигналов HART® между датчиками / преобразователями I/P / сигналами частоты и СУ в опасных зонах Ex 0, 1 и 2, ряд модулей - в опасных зонах 20, 21 и 22.



Развязка Устройства гальванической развязки аналоговых и цифровых сигналов, а также сигналов в протоколе HART®. Обширная программа модулей с питанием от токовой петли или универсальным, для линейризации, инвертирования и масштабирования выходных сигналов.



Температура Широкий выбор температурных преобразователей для монтажа в корпусе датчика стандарта DIN типа В и для установки на DIN-рейке, с обменом аналоговых и цифровых данных по шине. Предлагаются как под конкретные применения, так и универсальные.



Универсальность Программируемые с ПК или с панели модули с универсальным рядом вводов, выводов и питания. Модули этого ряда имеют функции высокого порядка, напр. калибровка процесса, линейризация и самодиагностика.





www.preelectronics.fr
sales@preelectronics.fr



www.preelectronics.de
sales@preelectronics.de



www.preelectronics.es
sales@preelectronics.es



www.preelectronics.it
sales@preelectronics.it



www.preelectronics.se
sales@preelectronics.se



www.preelectronics.com
sales@preelectronics.com



www.preelectronics.com
sales@preelectronics.com



www.preelectronics.cn
sales@preelectronics.cn

Головной офис

Denmark - Дания
PR electronics A/S
Lerbakken 10
DK-8410 Rønde

www.preelectronics.com
sales-dk@preelectronics.com
тел. +45 86 37 26 77
факс +45 86 37 30 85



QUALITY SYSTEM AND ENVIRONMENTAL MANAGEMENT SYSTEM
DS/EN ISO 9001
DS/EN ISO 14001

