

Die 6 Grundpfeiler unseres Unternehmens *decken jede Kundenanforderung ab*

Bereits als Einzelprodukt herausragend; in der Kombination unübertroffen

Dank unserer innovativen, patentierten Technologien können wir die Signalverarbeitung intelligenter und einfacher gestalten. Unser Portfolio setzt sich aus sechs Produktbereichen zusammen, in denen wir eine Vielzahl an analogen und digitalen Produkten bereitstellen, die in mehr als tausend Applikationen in der Industrie- und Fabrikautomation zum Einsatz kommen können. All unsere Produkte entsprechen den höchsten Industriestandards oder übertreffen diese sogar und gewährleisten einen zuverlässigen Betrieb. Selbst in den anspruchsvollsten Betriebsumgebungen. Die Gewährleistungszeit von 5 Jahren bietet unseren Kunden darüber hinaus absolute Sorgenfreiheit.



Temperature

Unser Produktangebot im Bereich Temperaturmessumformer und -sensoren bietet ein Höchstmaß an Signalintegrität zwischen Messpunkt und Prozessleitsystem. Sie können Industrieprozess-Temperatursignale in analoge, Bus- oder digitale Kommunikation umwandeln, und zwar mithilfe einer höchst zuverlässigen Punkt-zu-Punkt-Lösung und schneller Ansprechzeit, automatischer Selbstkalibrierung, Fühlerfehlererkennung, geringen Abweichungen und einer unübertroffenen EMV-Störfestigkeit in beliebigen Umgebungen.



I.S. Interface

Wir liefern die sichersten Signale, indem wir unsere Produkte nach den höchsten Sicherheitsstandards prüfen. Aufgrund unseres Innovationsengagements konnten wir Pionierleistungen bei der Entwicklung von Ex-Schnittstellen mit SIL 2 (Safety Integrity Level) mit vollständiger Prüfung erzielen, die sowohl effizient als auch kostengünstig sind. Unser umfassendes Sortiment an eigensicheren, analogen und digitalen Trennstrecken stellt multifunktionale Ein- und Ausgänge zur Verfügung. Auf diese Weise können Produkte von PR als einfach zu implementierender Standard vor Ort eingesetzt werden. Unsere Backplanes tragen zu einer weiteren Vereinfachung bei großen Installationen bei und ermöglichen eine nahtlose Integration in Standard-DCS-Systeme.



Communication

Wir liefern preiswerte, benutzerfreundliche, zukunftssichere Kommunikationsschnittstellen, mit denen Sie auf Ihre bereits vorhandenen PR-Produkte zugreifen können. All diese Schnittstellen sind abnehmbar, verfügen über ein digitales Display für die Anzeige der Prozesswerte und der Diagnosen und können über Taster konfiguriert werden. Die produktspezifischen Funktionen beinhalten die Kommunikation über Modbus und Bluetooth sowie den Fernzugriff mithilfe unserer PPS-App (PR Process Supervisor), die für iOS und Android erhältlich ist.



Multifunction

Unser einzigartiges Produktangebot an Einzelgeräten, die in verschiedenen Applikationen eingesetzt werden können, lässt sich problemlos als Standard vor Ort bereitstellen. Die Verwendung einer Produktvariante, die für verschiedene Anwendungsbereiche eingesetzt werden kann, reduziert nicht nur die Installationszeit und den Schulungsbedarf, sondern stellt auch eine große Vereinfachung hinsichtlich des Ersatzteilmanagements in Ihrem Unternehmen dar. Unsere Geräte wurden für eine dauerhafte Signalgenauigkeit, einen niedrigen Energieverbrauch, EMV-Störfestigkeit und eine einfache Programmierung entworfen.



Isolation

Unsere kompakten, schnellen und hochwertigen 6-mm-Signaltrenner mit Mikroprozessortechnologie liefern eine herausragende Leistung und zeichnen sich durch EMV-Störfestigkeit aus - für dedizierte Applikationen bei äußerst niedrigen Gesamtkosten. Es ist eine vertikale und horizontale Anordnung der Trenner möglich; die Einheiten können direkt und ohne Luftspalt eingebaut werden.



Display

Charakteristisch für die Anzeigen von PR electronics ist die Flexibilität und Robustheit. Weiterhin erfüllen die Displays nahezu alle Anforderungen zum Anzeigen von Prozesssignalen. Die Displays besitzen universelle Eingänge und eine universelle Spannungsversorgung. Sie ermöglichen eine branchenunabhängige Echtzeit-Messung Ihrer Prozessdaten und sind so entwickelt, dass sie selbst in besonders anspruchsvollen Umgebungen benutzerfreundlich und zuverlässig die notwendigen Informationen liefern.

Programmierbarer Messumformer

5114

Inhaltsverzeichnis

Warnung.....	4
Zeichenerklärungen.....	4
Sicherheitsregeln.....	5
Zerlegung des Systems 5000.....	6
Verwendung.....	7
Technische Merkmale.....	7
Eingangstypen.....	7
Ausgang.....	8
Fühlerfehlererkennung.....	8
Konfiguration.....	8
Elektrische Daten.....	8
Bestellangaben.....	12
5114 Verbindung mit Loop Link.....	12
Blockdiagramm.....	13
Wahl des Eingangstyps (5114A).....	14
Dokumentenverlauf.....	15

Warnung



**ALLGE-
MEINES**

Dieses Gerät ist für den Anschluss an lebensgefährliche elektrische Spannungen gebaut. Missachtung dieser Warnung kann zu schweren Verletzungen oder mechanischer Zerstörung führen. Um eine Gefährdung durch Stromstöße oder Brand zu vermeiden müssen die Sicherheitsregeln des Handbuches eingehalten, und die Anweisungen befolgt werden. Die Spezifikationswerte dürfen nicht überschritten werden, und das Gerät darf nur gemäß folgender Beschreibung benutzt werden. Das Handbuch ist sorgfältig durchzulesen, ehe das Gerät in Gebrauch genommen wird. Nur qualifizierte Personen (Techniker) dürfen dieses Gerät installieren. Wenn das Gerät nicht wie in diesem Handbuch beschrieben benutzt wird, werden die Schutzeinrichtungen des Gerätes beeinträchtigt.



**GEFÄHR-
LICHE
SPANNUNG**

WARNUNG

Vor dem abgeschlossenen festen Einbau des Gerätes darf daran keine gefährliche Spannung angeschlossen werden, und folgende Maßnahmen sollten nur in spannungslosem Zustand des Gerätes und unter ESD-sicheren Verhältnisse durchgeführt werden:

- Installation, Montage und Demontage von Leitungen.
- Fehlersuche im Gerät.

Reparaturen des Gerätes und Austausch von Sicherungen dürfen nur von PR electronics A/S vorgenommen werden.



WARNUNG

Das System 5000 muss auf eine DIN-Schiene nach DIN 46277 montiert werden.



**INSTAL-
LATION**

Der Programmierstecker des SYSTEMs 5000 hat Verbindung zu den Eingangsklemmen, in denen gefährliche Spannungen auftreten können. Der Anschluss an die Programmierereinheit Loop Link ist nur über das Originalkabel zulässig.

Zeichenerklärungen



Dreieck mit Ausrufungszeichen: Das Handbuch ist sorgfältig durchzulesen vor Montage und Inbetriebnahme des Gerätes, um schweren Verletzungen oder mechanischer Zerstörung zu vermeiden.



Die CE-Marke ist das sichtbare Zeichen dafür, dass das Gerät die Vorschriften erfüllt.



Doppelte Isolierung ist das Symbol dafür, dass das Gerät besondere Anforderungen an die Isolierung erfüllt.



Ex-Geräte sind entsprechend der ATEX Direktive für die Verwendung in Verbindung mit Installationen in explosionsgefährdeter Umgebung zugelassen.

Sicherheitsregeln

Definitionen

Gefährliche Spannungen sind definitionsgemäß die Bereiche: 75...1500 Volt Gleichspannung und 50...1000 Volt Wechselspannung.

Techniker sind qualifizierte Personen, die dazu ausgebildet oder angelernt sind, eine Installation, Bedienung oder evtl. Fehlersuche auszuführen, die sowohl technisch als auch sicherheitsmäßig vertretbar ist.

Bedienungspersonal sind Personen, die im Normalbetrieb mit dem Produkt die Drucktasten oder Potentiometer des Produktes einstellen bzw. bedienen und die mit dem Inhalt dieses Handbuches vertraut gemacht wurden.

Empfang und Auspacken

Packen Sie das Gerät aus, ohne es zu beschädigen und kontrollieren Sie beim Empfang, ob der Gerätetyp Ihrer Bestellung entspricht. Die Verpackung sollte beim Gerät bleiben, bis dieses am endgültigen Platz montiert ist.

Umgebungsbedingungen

Direkte Sonneneinstrahlung, starke Staubentwicklung oder Hitze, mechanische Erschütterungen und Stöße sind zu vermeiden; das Gerät darf nicht Regen oder starker Feuchtigkeit ausgesetzt werden. Bei Bedarf muss eine Erwärmung, welche die angegebenen Grenzen für die Umgebungstemperatur überschreitet, mit Hilfe eines Kühlgebläses verhindert werden.

Alle Geräte gehören der Installationskategorie II, dem Verschmutzungsgrad 2 und der Isolationsklasse II an.

Installation

Das Gerät darf nur von Technikern angeschlossen werden, die mit den technischen Ausdrücken, Warnungen und Anweisungen im Handbuch vertraut sind und diese befolgen.

Sollten Zweifel bezüglich der richtigen Handhabung des Gerätes bestehen, sollte man mit dem Händler vor Ort Kontakt aufnehmen. Sie können aber auch direkt mit **PR electronics GmbH, www.prelectronics.com** Kontakt aufnehmen.

Die Installation und der Anschluss des Gerätes haben in Übereinstimmung mit den geltenden Regeln des jeweiligen Landes bez. der Installation elektrischer Apparaturen zu erfolgen, u.a. bezüglich Leitungsquerschnitt, (elektrischer) Vor-Absicherung und Positionierung.

Eine Beschreibung von Eingangs- / Ausgangs- und Versorgungsanschlüssen befindet sich auf dem Blockschaltbild und auf dem seitlichen Schild.

Für Geräte, die dauerhaft an eine gefährliche Spannung angeschlossen sind, gilt:

Die maximale Größe der Vorsicherung beträgt 10 A und muss zusammen mit einem Unterbrecherschalter leicht zugänglich und nahe am Gerät angebracht sein. Der Unterbrecherschalter soll derart gekennzeichnet sein, dass kein Zweifel darüber bestehen kann, dass er die Spannung für das Gerät unterbricht.

Das Produktionsjahr kann den ersten zwei Zahlen der Seriennummer entnommen werden.

Kalibrierung und Justierung

Während der Kalibrierung und Justierung sind die Messung und der Anschluss externer Spannungen entsprechend diesem Handbuch auszuführen, und der Techniker muss hierbei sicherheitsmäßig einwandfreie Werkzeuge und Instrumente benutzen.

Bedienung im Normalbetrieb

Das Bedienungspersonal darf das Gerät nur dann einstellen oder bedienen, wenn diese auf vertretbare Weise in Schalttafeln o. ä. fest installiert sind, sodass die Bedienung keine Gefahr für Leben oder Material mit sich bringt. D. h., es darf keine Gefahr durch Berührung bestehen, und das Gerät muss so plaziert sein, dass es leicht zu bedienen ist.

Reinigung

Das Gerät darf in spannungslosem Zustand mit einem Lappen gereinigt werden, der mit destilliertem Wasser leicht angefeuchtet ist.

Haftung

In dem Umfang, in welchem die Anweisungen dieses Handbuches nicht genau eingehalten werden, kann der Kunde PR electronics gegenüber keine Ansprüche geltend machen, welche ansonsten entsprechend der eingegangenen Kaufvereinbarungen existieren können.

Zerlegung des Systems 5000

Zunächst ist gefährliche Spannung von den Anschlussklemmen zu trennen.

Das Gerät wird von der DIN-Schiene gelöst, indem man den unteren Verschluss löst, wie in Abb. 1 dargestellt. Die Platine wird daraufhin herausgenommen, indem man den oberen Verschluss anhebt und gleichzeitig die Frontabdeckung heraus-zieht (siehe Abb. 2).

Jetzt können Schalter und Überbrücker verändert werden. Der Programmierungsstecker wird zugänglich, indem man die Frontabdeckung öffnet, wie in Abb. 3 gezeigt.

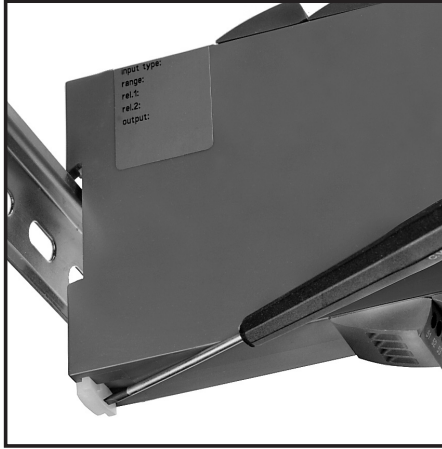


Abb.1: Lösen aus der DIN-Schiene.

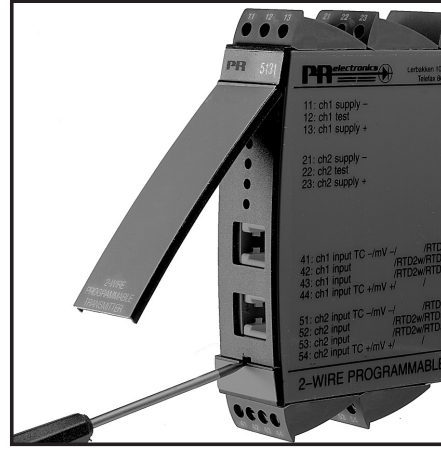


Abb. 3: Zugang zum Programmierungsstecker.

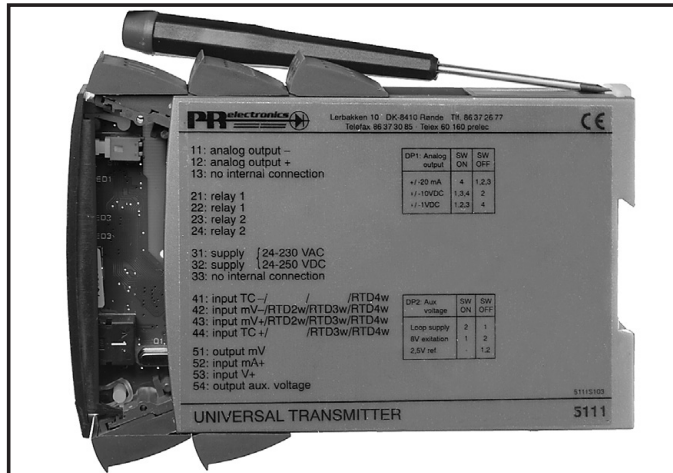


Abb. 2: Herausnehmen der Platine.

Programmierbarer Messumformer 5114

- Eingang: WTH, TE, mV, lin. Widerstand, mA und V
- Galvanisch isoliert, 3,75 kVAC, drei Anschlüsse
- Strom- und Spannungsausgang
- Universelle Spannungsversorgung
- Ein- und Zweikanalversionen
- 2-Draht-Versorgung > 17,1 V in Ex-Zone 0

Verwendung

Elektronische Temperaturmessung mit Widerstandssensor oder Thermoelementsensoren. • Ex-Barriere für Temperaturfühler, Potentiometer und Strom- / Spannungssignale. • Explosionsgeschützte Stromversorgung für 2-Draht Messwertgeber in den Bereichen 0, 1, 2, 20, 21 oder 22. • Verstärkung von mV-Signalen. • Umformung von linearer Widerstandsänderung. • Galvanische Trennung von Analogsignalen. • Messung von Signalen, die nicht massegebunden sind. • Linearisierung von nichtlinearen Ω -, mV-, mA- oder V-Signalen. • Trennung von Stromkreisen in PELV/SELV-Installationen. • Besonders geeignet dort, wo man das Ausgangsstromsignal entweder als Standardstromsignal oder als 2-Draht-Signal abgeben will.

Technische Merkmale

Das Gerät ist auf einem Mikroprozessorkern aufgebaut, der eine effiziente Programmabwicklung sichert. Die Grundkalibrierungsdaten und die jeweilige Einstellung sind in einem EEPROM gespeichert. Somit können die Werte nicht verloren gehen und auch nicht bei spannungslosem Zustand geändert werden. Die Zweikanalversion besitzt volle galvanische Trennung zwischen den beiden Kanälen. Mittels Überbrückern auf der Platine kann der Eingang in der Standardausführung entweder auf Temperatur- oder Strom- / Spannungseingang programmiert werden. Dies bedeutet, dass der eine Kanal z.B. als Temperaturumformer und der andere als Isolationsverstärker arbeiten kann. Messbereich, Signalparameter und Ausgangsmessspanne werden auf die jeweilige Aufgabe mit Hilfe eines PCs und PR electronics A/S-Kommunikationsschnittstelle Loop Link konfiguriert.

Eingangstypen

Temperatureingang - Überbrücker in Position 1

Thermoelementeingang (TE) für Standard-Thermoelemente vom Typ B, E, J, K, L, N, R, S, T, U, W3, W5, LR nach Norm IEC 584, DIN 43710, ASTM E988-90 und GOST 3044-84.

Kaltlötstellenkompensation (CJC) kann wahlweise auf zwei verschiedene Arten erfolgen: Intern im Anschlussstecker und extern mittels Pt100 / Ni100-Fühler oder extern mit einer konstanten Temperatur. Wählt man die interne Version, muss ein Stecker mit eingebautem Temperaturfühler gesondert bestellt werden (PR Typ Nr. 5910 und 5913). Möglichkeit für Fühlerfehlererkennung.

WTH-Eingang für Pt100...Pt1000 nach Norm IEC 751 und Ni100...Ni1000 nach Norm DIN 43760. Bei Drei- oder Vierleiteranschluss erfolgt die Kabelkompensation automatisch. Bei Zweileiteranschluss kann der Kabelwiderstand eingegeben oder mit Hilfe des Konfigurationsprogramms gemessen und an das Gerät übertragen werden, welches danach entsprechend dem angegebenen Kabelwiderstand kompensiert. Möglichkeit für Fühlerfehlererkennung.

Widerstandseingang für Widerstandsmessung mit Kabel-kompensation wie im Abschnitt WTH-Eingang beschrieben. Möglichkeit für Fühlerfehlererkennung.

mV-Eingang programmierbar im Bereich -150...+150 mV.

Strom- / Spannungseingang - Überbrücker in Position 2

Stromeingang programmierbar im Bereich 0...100 mA, z.B. 4...20 mA.

Spannungseingang programmierbar im Bereich 0...250 VDC.

Hilfsversorgungen - werden im Konfigurationsprogramm gewählt:

2-Draht-Transmitterversorgung > 17,1 VDC.

Bezugsspannung 2,5 VDC, z.B. als Versorgung für Potentiometer.

Ausgang

Analoger genormter Strom- / Spannungsausgang programmierbar im Bereich 0...20 mA, z.B. 4...20 mA und 0...10 V Gleichspannung. Die Ausgangsspannung kann über besonderen internen Shuntwiderstand zu maximal 12 V Gleichspannung bestellt werden. Das Ausgangssignal ist linear und proportional zum Wert, der auf den Signaleingang geht. Im Konfigurationsprogramm können besondere Einstellungen gewählt werden, wie z.B. Linearisierung nach Kundenvorgabe, invertierter Ausgang, Begrenzung derart, dass der Ausgang nicht über oder unter der gewählten Ausgangsmessspanne liegt, sowie Wahl von Ausgangswert bei Sensorfehler. Der Stromausgang kann maximal mit 600 Ω , der Spannungsausgang muss mindestens mit 500 k Ω belegt werden.

2-Draht-Stromausgang für 4...20 mA

Durch besondere Verdrahtung des Stromsignals funktioniert der Ausgang wie ein 2-Draht-Ausgang. Wenn die Versorgungsspannung für das Gerät 5114 verschwindet, sinkt der Ausgangsstrom auf < 4 mA.

Fühlerfehlererkennung

Der Ausgang kann für WTH-, Thermoelement- und linearen Widerstandseingang so eingestellt werden, dass er auf maximalen, minimalen oder eingetasteten Wert bei Fühlerfehlererkennung geht. Ist der Ausgang auf 4...20 mA eingestellt, ist es ebenso möglich, NAMUR NE43 mit ansteigendem oder abfallendem (upscale oder downscale) Signal zu wählen.

Konfiguration

Der Messumformer wird für die jeweilige Aufgabe mit Hilfe eines PCs und PR electronics A/S Kommunikationsschnittstelle Loop Link konfiguriert. Die Kommunikationsschnittstelle ist galvanisch isoliert, sodass der Anschluss des PCs optimal geschützt ist. Die Kommunikation erfolgt in beiden Richtungen, sodass die Einstellung des Transmitters in den PC geholt, und die Einstellung im PC an den Transmitter gesandt werden kann. Für diejenigen Anwender, welche die Einstellung nicht selbst vornehmen wollen, kann das Gerät 5114 nach folgenden Kundenspezifikationen konfiguriert geliefert werden: Eingangstyp, Messbereich, Fühlerfehlererkennung und Ausgangssignal.

Elektrische Daten

Umgebungsbedingungen

Spezifikationsbereich	-20°C bis +60°C
Kalibrierungstemperatur	20...28°C
Relative Luftfeuchtigkeit	< 95% RF (nicht kond.)
Schutzart	IP20

Mechanische Spezifikationen

Abmessungen (HxBxt)	109 x 23,5 x 130 mm
DIN-Schiene typ	DIN 46277
Gewicht	225 g
Leitungsquerschnitt (max.)	1 x 2,5 mm ² Litzendraht
Klemmschraubenanzugsmoment	0,5 Nm

Allgemeine Daten

Versorgungsspannung, universelles	21,6...253 VAC
	50...60 Hz
	19,2...300 VDC
Leistungsbedarf, max., 1 / 2 Kanäle	2,1 W / 2,8 W
Sicherung	400 mA T / 250 VAC
Isolationsspannung Test / Betrieb	3,75 kVAC / 250 VAC
PELV/SELV.	IEC 61140
Konfigurierung	Loop Link
Signal- / Rauschverhältnis	min. 60 dB (0...100 kHz)
Aktualisierungszeit:	
Temperatureingang	115 ms
mA- / V- / mV-Eingang	75 ms
Ansprechzeit (0...90%, 100...10%), programmierbar:	
Temperatureingang	400 ms...60 s
mA- / V- / mV-Eingang	250 ms...60 s
Signaldynamik, Eingang	22 Bit
Signaldynamik, Ausgang	16 Bit

Genauigkeit, höherer Wert von allgemeinen und Grundwerten:

Allgemeine Werte		
Eingangsart	Absolute Genauigkeit	Temperaturkoeffizient
Alle	$\leq \pm 0,05\%$ d. Messsp.	$\leq \pm 0,01\%$ d. Messsp. / °C

Grundwerte		
Eingangsart	Grundgenauigkeit	Temperaturkoeffizient
mA	$\leq \pm 4 \mu\text{A}$	$\leq \pm 0,4 \mu\text{A} / ^\circ\text{C}$
Volt	$\leq \pm 10 \mu\text{V}$	$\leq \pm 1 \mu\text{V} / ^\circ\text{C}$
WTH	$\leq \pm 0,2^\circ\text{C}$	$\leq \pm 0,01^\circ\text{C} / ^\circ\text{C}$
Lin. R	$\leq \pm 0,1\Omega$	$\leq \pm 10 \text{m}\Omega / ^\circ\text{C}$
TE-Typ: E, J, K, L, N, T, U	$\leq \pm 1^\circ\text{C}$	$\leq \pm 0,05^\circ\text{C} / ^\circ\text{C}$
TE-Typ: B, R, S, W3, W5, LR	$\leq \pm 2^\circ\text{C}$	$\leq \pm 0,2^\circ\text{C} / ^\circ\text{C}$

EMV Störspannungseinfluss	$< \pm 0,5\%$ d. Messsp.
Erweitere EMV Störfestigkeit: NAMUR NE 21, Kriterium A, Burst.	$< \pm 1\%$ d. Messsp.

Hilfsspannungen:

Referenzspannung. 2,5 VDC $\pm 0,5\%$ / 15 mA
 2-Draht-Versorgung (Klemme 44...42 und 54...52). 28...17,1 VDC / 0...20 mA

Elektrische Daten, temperatureingang

TE-Eingang

Typ	Min. Wert	Max. Wert	Min. Spanne	Norm
B	+400°C	+1820°C	200°C	IEC 60584-1
E	-100°C	+1000°C	50°C	IEC 60584-1
J	-100°C	+1200°C	50°C	IEC 60584-1
K	-180°C	+1372°C	50°C	IEC 60584-1
L	-100°C	+900°C	50°C	DIN 43710
N	-180°C	+1300°C	100°C	IEC 60584-1
R	-50°C	+1760°C	200°C	IEC 60584-1
S	-50°C	+1760°C	200°C	IEC 60584-1
T	-200°C	+400°C	50°C	IEC 60584-1
U	-200°C	+600°C	75°C	DIN 43710
W3	0°C	+2300°C	200°C	ASTM E988-90
W5	0°C	+2300°C	200°C	ASTM E988-90
LR	-200°C	+800°C	50°C	GOST 3044-84

Max. Nullpunktverschiebung (offset). 50% d. gew. Maximalwertes
 Fühlerstrom. Nom. 30 μA
 Kompensationsgenauigkeit (CJC) $< \pm 1^\circ\text{C}$
 Fühlerfehleranzeige. Ja

mV-Eingang

Messbereich. -150...+150 mV
 Min. messbereich. 5 mV
 Max. nullpunktverschiebung (offset). 50% d. gew. Maximalwertes
 Eingangswiderstand. Nom. 10 M Ω

RTD- und linearer Widerstandseingang

Eingangsart	Min. Wert	Max. Wert	Min. Spanne	Norm
Pt100	-200°C	+850°C	25°C	IEC 60751
Ni100	-60°C	+250°C	25°C	DIN 43760
Lin. Widerstand	0 Ω	5000 Ω	30 Ω	-

Max. nullpunktverschiebung (offset) 50% d. gew. Maximalwertes
 Max. Kabelwiderstand pro Leiter 10 Ω
 Fühlerstrom. Nom. 0,2 mA
 Wirkung des Leitungswiderstandes (3- / 4-Leiter) < 0,002 Ω / Ω
 Fühlerfehleranzeige Ja

Elektrische Daten, mA- / V- / mV-Eingang

Stromeingang

Messbereich. 0...100 mA
 Min. Messbereich (spanne) 4 mA
 Max. nullpunktverschiebung (offset) 50% d. gew. Maximalwertes
 Eingangswiderstand:
 Versorgte Einheit Nom. 10 Ω + PTC 10 Ω
 Nicht versorgte Einheit RSHUNT = ∞, VDROP < 6 V

Spannungseingang

Messbereich. 0...250 VDC
 Min. Messbereich (Spanne) 5 mVDC
 Max. nullpunktverschiebung (offset) 50% d. gew. Maximalwertes
 Eingangswiderstand ≤ 2,5 VDC Nom. 10 MΩ
 > 2,5 VDC Nom. 5 MΩ

Elektrische Daten - AUSGANG

Stromausgang

Signalbereich (Spanne) 0...20 mA
 Min. Signalbereich (spanne) 10 mA
 Max. nullpunktverschiebung (offset) 50% d. gew. Maximalwertes
 Belastung. ≤ 600 Ω
 Belastungsstabilität ≤ 0,01% d. Messsp. / 100 Ω
 Strombegrenzung ≤ 28 mA

Spannungsausgang

Signalbereich (Spanne) 0...10 VDC
 Min. Signalbereich (Spanne) 500 mV
 Max. nullpunktverschiebung (offset) 50% d. gew. Maximalwertes
 Belastung ≥ 500 kΩ

2-Draht-Ausgang 4...20 mA

Signalbereich 4...20 mA
 Belastungsstabilität ≤ 0,01% d. Messsp. / 100 Ω
 Belastungswiderstand ≤ (V-Versorgung-3,5) / 0,023 A [Ω]
 Max. externes 2-Draht-Versorgung 29 VDC
 Wirkung des externen 2-Draht Versorgungsspannungsänderung < 0,005% d. Messsp. / V

Fühlerfehleranzeige

Programmierbar 0...23 mA
 NAMUR NE43 Upscale 23 mA
 NAMUR NE43 Downscale 3,5 mA
 Keine Funktion Nicht definiert

d. Messspanne = der gewählten Messspanne

Ex- / I.S.-Daten für 5114B, alle Typen:

Klemme 31, 32 und 33

U_m 250 V**Ex- / I.S.-Daten für 5114 B1 (Kanal 1 für 5114B3)**

Klemme 41, 42, 44 bis 43 (51, 52, 54 bis 53)

U_o 7,5 VDCI_o 6,0 mADCP_o 11,25 mWL_o 200 mHC_o 6,0 µF**Ex- / I.S.-Daten für 5114 B2 (Kanal 2 für 5114B3)**

Klemme 44 bis 41 (54 bis 51)

U_o 28 VDCI_o 87 mADCP_o 0,62 WL_o 4,2 mHC_o 0,08 µF

Klemme 42, 43 bis 41 (52, 53 bis 51)

U_o 7,5 VDCI_o 6,0 mADCP_o 11,25 mWL_o 200 mHC_o 6,0 µF**Eingehaltene Behördenvorschriften:**

EMV 2014/30/EU

LVD 2014/35/EU

ATEX 2014/34/EU

RoHS 2011/65/EU

Zulassungen:

DNV-GL, Ships & Offshore TAA0000101

EAC TR-CU 020/2011

I.S.- / Ex-Zulassungen:

ATEX DEMKO 99ATEX124571

EAC Ex TR-CU 012/2011 RU C-DK.HA65.B.00355/19

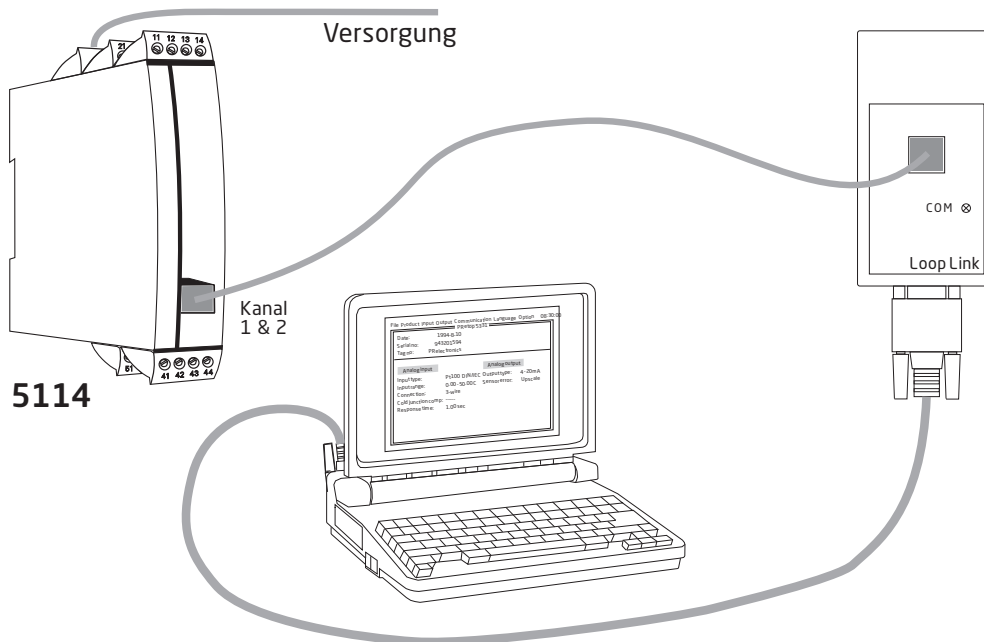
Bestellangaben

Typ	Version	Eingang	Kanäle
5114	Standard : A	WTH / TE / R / mA / V / mV : -	Einfach : A
	ATEX Ex : B	WTH / TE / mV / R : 1	Zweifach : B
		mA / V / mV : 2	
		Kanal 1, WTH / TE / mV / R : 3	
		Kanal 2, mA / V / mV	

Beispiel: 5114B3B

Zu beachten! Für TE-Eingänge mit interner Vergleichsstellenkompensation (CJC) sind die CJC-Anschlussstecker Typ 5910 / 5910 Ex (Kanal 1) und 5913 / 5913 Ex (Kanal 2) zu bestellen.

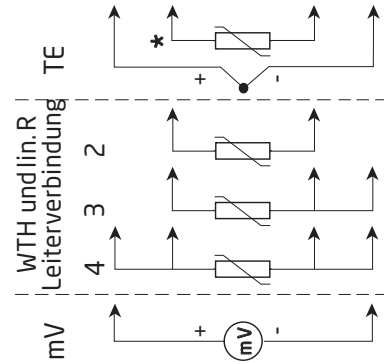
5114 Verbindung mit Loop Link



Blockdiagramm

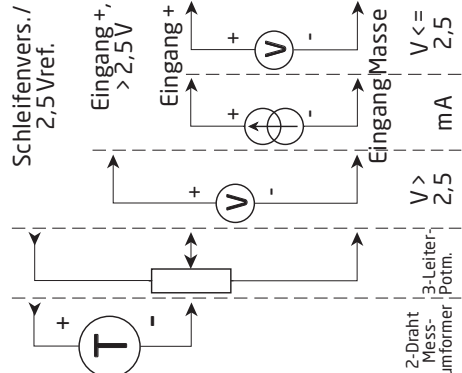
* Zubehör: CJC-Anschlussstecker Typ 5910 Kanal1 und 5913 Kanal2.

Kanal 1 als ein Temperatureingang gezeigt:

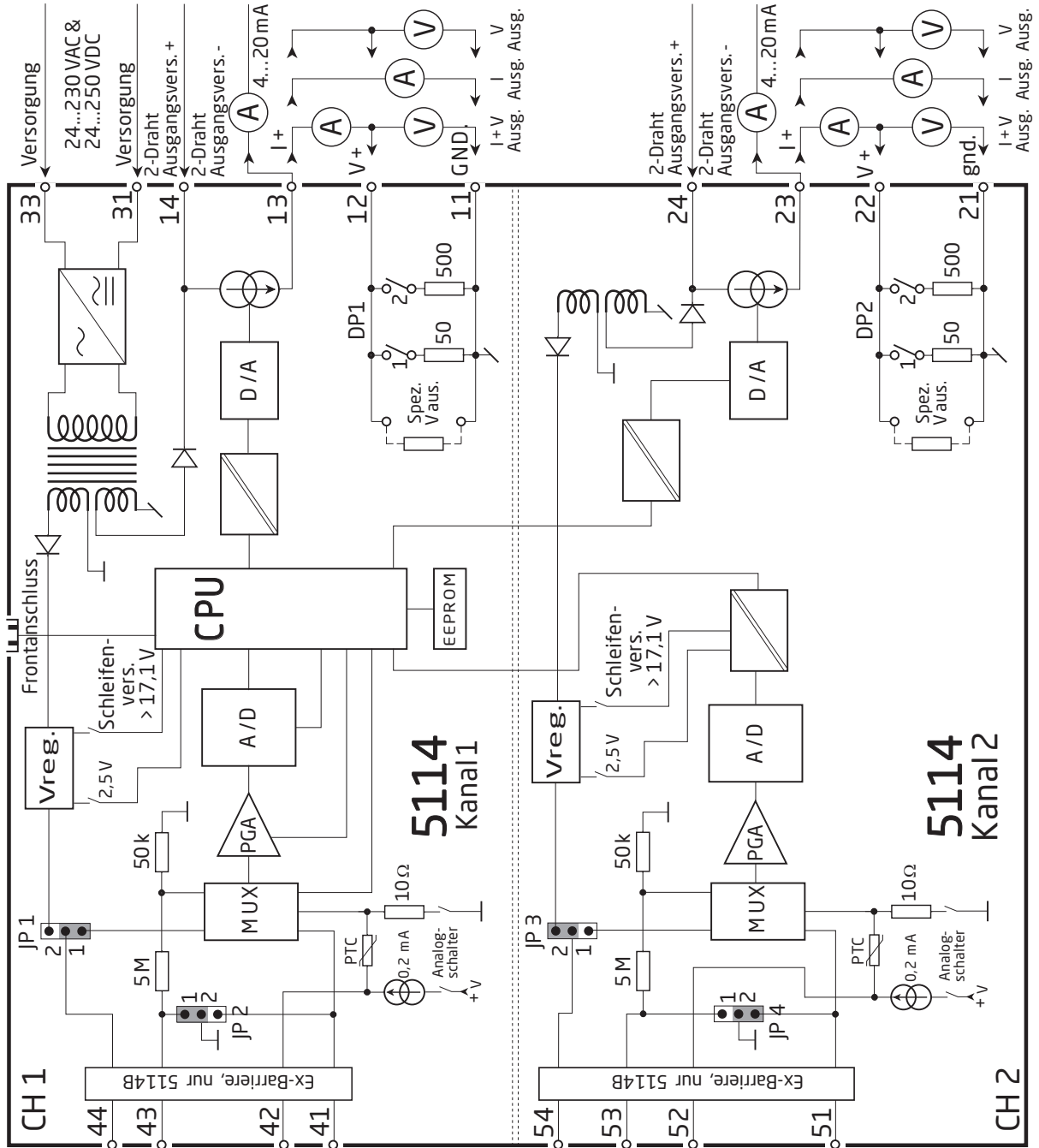


!! Wenn Kanal 2, anwenden Sie Klemme Nr. 54...51

Kanal 2 als ein Strom-/ Spannungseingang gezeigt:



!! Wenn Kanal 1, anwenden Sie Klemme Nr. 44...41



Wahl des Eingangstyps (5114A)

Eingang	JP 1	JP 2	JP 3	JP 4
Temperaturkanal 1	1	1	-	-
Temperaturkanal 2	-	-	1	1
Strom- / Spannungskanal 1	2	2	-	-
Strom- / Spannungskanal 2	-	-	2	2

Dokumentenverlauf

Die folgende Liste enthält Anmerkungen zum Versionsverlauf dieses Dokuments.

Rev. ID	Date	Notes
107	1630	

Wir sind weltweit *in Ihrer Nähe*

Globaler Support für unsere Produkte

Jedes unserer Geräte ist mit einer Gewährleistung von 5 Jahren ausgestattet. Mit jedem erworbenen Produkt erhalten Sie persönliche technische Unterstützung, 24 Stunden Lieferservice, sowie kostenfreie Reparatur innerhalb des Garantiezeitraums, sowie eine einfach zugängliche Dokumentation zur Verfügung.

PR electronics hat seinen Unternehmenshauptsitz in Dänemark sowie Niederlassungen und autorisierte

Partner weltweit. Wir sind ein lokales Unternehmen mit globaler Reichweite, d. h., wir sind immer vor Ort und sehr gut mit dem jeweiligen lokalen Markt vertraut. Wir engagieren uns für Ihre Zufriedenheit und bieten weltweit INTELLIGENTE PERFORMANCE.

Weitere Informationen zu unserem Garantieprogramm oder Informationen zu einem Vertriebspartner in Ihrer Nähe finden Sie unter prelectronics.com.

Ihre Vorteile der *INTELLIGENTEN PERFORMANCE*

PR electronics ist eines der führenden Technologieunternehmen, das sich auf die Entwicklung und Herstellung von Produkten spezialisiert hat, die zu einer sicheren, zuverlässigen und effizienten industriellen Fertigungsprozesssteuerung beitragen. Seit der Gründung im Jahr 1974 widmet sich das Unternehmen der Weiterentwicklung seiner Kernkompetenzen, der innovativen Entwicklung von Präzisionstechnologie mit geringem Energieverbrauch. Dieses Engagement setzt auch zukünftig neue Standards für Produkte zur Kommunikation, Überwachung und Verbindung der Prozessmesspunkte unserer Kunden mit deren Prozessleitsystemen.

Unsere innovativen, patentierten Technologien resultieren aus unseren weit verzweigten Forschungseinrichtungen und aus den umfassenden Kenntnissen hinsichtlich der Anforderungen und Prozesse unserer Kunden. Wir orientieren uns an den Prinzipien Einfachheit, Fokus, Mut und Exzellenz und ermöglichen unseren Kunden besser und effizienter zu arbeiten.