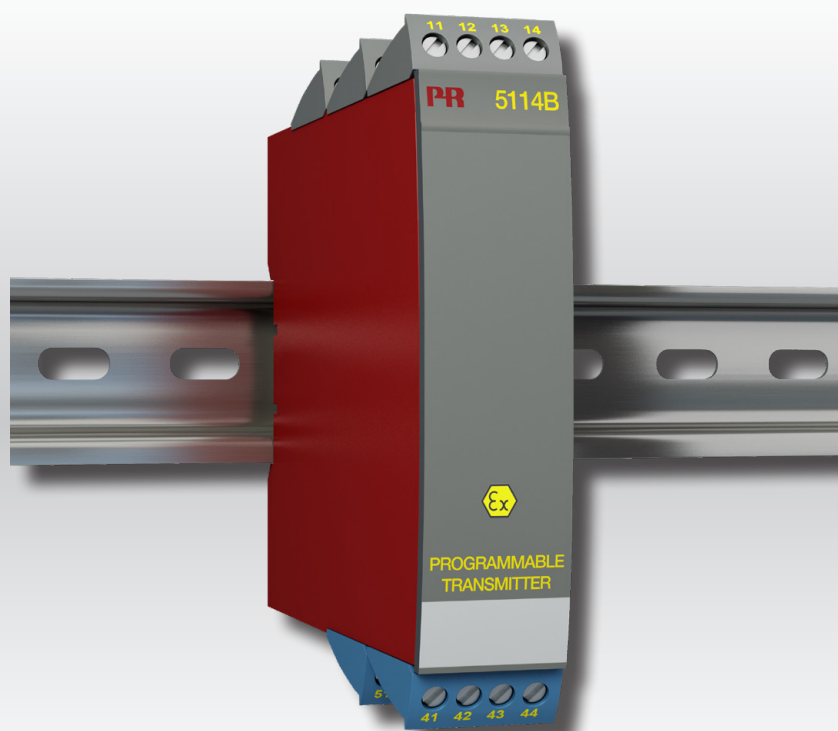


PERFORMANCE  
MADE  
SMARTER

Manuel de produit

**5114**

***Transmetteur programmable***



TEMPÉRATURE | INTERFACES S.I. | INTERFACES DE COMMUNICATION | UNIVERSEL | ISOLATION | AFFICHEURS

No. 5114V107-FR  
Du n° de série : 990061001

**PR**  
electronics

# 6 gammes de produits

## *pour répondre à tous vos besoins*

### Performants individuellement, inégalés lorsqu'ils sont associés

Grâce à nos technologies innovantes et brevetées, nous améliorons et simplifions le conditionnement des signaux. Nos produits se déclinent en six gammes composées de nombreux modules analogiques et numériques couvrant plus d'un millier d'applications d'automatisation industrielle. Tous nos produits respectent ou dépassent les normes industrielles les plus exigeantes, garantissant ainsi leur fiabilité dans les environnements les plus difficiles. Pour une plus grande tranquillité, ils sont en outre garantis 5 ans.



Temperature

Notre gamme de transmetteurs de température offre la meilleure fiabilité du signal entre le et votre système de contrôle. Vous pouvez convertir les unités de mesure process en signaux analogiques, bus ou communication numérique grâce à une solution point à point très fiable, avec un temps de réponse rapide, un auto-étalonnage, une détection erreur capteur, une faible dérive en température, des performances optimales en matière de CEM et dans n'importe quelle condition environnementale.



I.S. Interface

Nos produits sont les plus sûrs car ils répondent aux normes de sécurité les plus exigeantes. Grâce à notre engagement en matière d'innovation, nous avons réalisé de grandes avancées dans le développement d'interfaces S.I. certifiées SIL 2 en évaluation complète, à la fois efficaces et économiques. La gamme complète multifonctionnelle de barrières de sécurité intrinsèque permet aux produits PR de s'adapter facilement aux normes du site. En outre, nos platines de câblage simplifient les grandes installations et offrent une intégration transparente aux SNCC standard.



Communication

Nos interfaces de communication, économiques, simples à utiliser et évolutives sont parfaitement compatibles avec vos produits PR déjà installés. Toutes les interfaces sont amovibles, avec affichage des valeurs de process et du diagnostic, et peuvent être configurées au moyen de boutons-poussoirs. Le fonctionnement spécifique du produit inclut une communication via Modbus et Bluetooth, ainsi qu'un accès à distance grâce à notre application PR Process Supervisor (PPS), disponible pour iOS et Android.



Multifunction

Notre gamme unique de modules individuels couvre de nombreuses applications et est donc facile à standardiser sur site. Le fait de disposer d'une seule variante s'appliquant à une large gamme d'applications peut réduire la durée d'installation et de formation et simplifier de manière significative la gestion des pièces de rechange dans vos installations. Nos appareils sont conçus pour garantir une précision du signal à long terme, une faible consommation d'énergie, une immunité aux perturbations électromagnétiques et une simplicité de programmation.



Isolation

Nos isolateurs compacts, rapides et de haute qualité, en boîtier de 6 mm sont basés sur une technologie à microprocesseur. Ils offrent des performances et une immunité électromagnétique exceptionnelles et sont prévus pour des applications dédiées, et ce, avec un excellent rapport qualité/prix. Il est possible de les monter en horizontal ou vertical sans aucun espace.



Display

Notre gamme d'afficheurs se caractérise par sa polyvalence et sa stabilité. Ces appareils permettent l'affichage de toutes les valeurs de process et ont également une entrée universelle avec la possibilité d'une alimentation en tension. Ils fournissent des mesures en temps réel de vos valeurs de process, quel que soit votre secteur d'activité, et sont conçus pour présenter des informations fiables de façon conviviale, dans les environnements les plus contraignants.

# Transmetteur programmable 5114

## Sommaire

Avertissement .....	4
Signification des symboles .....	4
Consignes de sécurité .....	5
Démontage du système 5000 .....	6
Applications .....	7
Caractéristiques techniques .....	7
Types d'entrée .....	7
Sortie .....	8
Configuration .....	8
Spécifications électriques .....	8
Références de commande .....	12
Connexion entre le PR 5114 et le kit de programmation .....	12
Schéma de principe .....	13
Sélection du type d'entrée (5114A) .....	14
Historique du document .....	15

## Avertissement



### INFORMATIONS GÉNÉRALES

Ce module est conçu pour supporter une connexion à des tensions électriques dangereuses. Si vous ne tenez pas compte de cet avertissement, cela peut causer des dommages corporels ou des dégâts mécaniques.

Pour éviter les risques d'électrocution et d'incendie, conformez-vous aux consignes de sécurité et suivez les instructions mentionnées dans ce guide. Vous devez vous limiter aux spécifications indiquées et respecter les instructions d'utilisation de ce module, telles qu'elles sont décrites dans ce guide.

Il est nécessaire de lire ce guide attentivement avant de mettre ce module en marche. L'installation de ce module est réservée à un personnel qualifié (techniciens). Si la méthode d'utilisation de l'équipement diffère de celle décrite par le fabricant, la protection assurée par l'équipement risque d'être altérée.



### TENSION DANGEREUSE

## Avertissement

Tant que le module n'est pas fixé, ne le mettez pas sous tensions dangereuses. Les opérations suivantes doivent être effectuées avec le module débranché et dans un environnement exempt de décharges électrostatiques (ESD):

Montage général, raccordement et débranchement de fils.

Recherche de pannes sur le module.

**Seule PR electronics SARL est autorisée à réparer le module et à remplacer les fusibles.**



## Avertissement

Il convient de monter l'appareil SYSTEM 5000 sur un rail DIN en se conformant à la norme DIN 46277.

Le connecteur de communication du SYSTEM 5000 est relié aux borniers d'entrée sur lesquelles peuvent se produire des tensions dangereuses. Ce connecteur doit uniquement être raccordé à l'appareil de programmation Loop Link au moyen du câble blindé.



### INSTALLATION

## Signification des symboles



**Triangle avec point d'exclamation** : Attention! Lire ce manuel avant l'installation et la mise en service de ce module afin d'éviter des incidents pouvant causer des dommages corporels ou des dégâts mécaniques.



Le **signe CE** indique que le module est conforme aux exigences des directives.



Ce symbole indique que le module est protégé par une **isolation double** ou renforcée.



L'utilisation des modules de **type Ex** avec des installations situées dans des zones à risques d'explosions a été autorisée suivant la directive ATEX.

# Consignes de sécurité

## Définitions

**Les gammes de tensions dangereuses** sont les suivantes : de 75 à 1500 Vcc et de 50 à 1000 Vca.

**Les techniciens** sont des personnes qualifiées qui sont capables de monter et de faire fonctionner un appareil, et d'y rechercher les pannes, tout en respectant les règles de sécurité

**Les opérateurs**, connaissant le contenu de ce guide, règlent et actionnent les boutons ou les potentiomètres au cours des manipulations ordinaires.

## Réception et déballage

Déballer le module sans l'endommager. Il est recommandé de conserver l'emballage du module tant que ce dernier n'est pas définitivement monté. A la réception du module, vérifiez que le type de module reçu correspond à celui que vous avez commandé.

## Environnement

N'exposez pas votre module aux rayons directs du soleil et choisissez un endroit à l'humidité modérée et à l'abri de la poussière, des températures élevées, des chocs et des vibrations mécaniques et de la pluie. Le cas échéant, des systèmes de ventilation permettent d'éviter qu'une pièce soit chauffée au-delà des limites prescrites pour les températures ambiantes. Tous les modules appartiennent à la catégorie d'installation II, au degré de pollution 2 et à la classe d'isolation II.

## Montage

Il est conseillé de réserver le raccordement du module aux techniciens qui connaissent les termes techniques, les avertissements et les instructions de ce guide et qui sont capables d'appliquer ces dernières.

Si vous avez un doute quelconque quant à la manipulation du module, veuillez contacter votre distributeur local. Vous pouvez également vous adresser à

**PR electronics SARL**  
**[www.prelectronics.fr](http://www.prelectronics.fr)**

Le montage et le raccordement du module doivent être conformes à la législation nationale en vigueur pour le montage de matériaux électriques, par exemple, diamètres des fils, fusibles de protection et implantation des modules.

Les connexions des alimentations et des entrées / sorties sont décrites dans le schéma de principe et sur l'étiquette de la face latérale du module.

Les instructions suivantes s'appliquent aux modules fixes connectés en tensions dangereuses :

Le fusible de protection doit être de 10 A au maximum. Ce dernier, ainsi que l'interrupteur général, doivent être facilement accessibles et à proximité du module. Il est recommandé de placer sur l'interrupteur général une étiquette indiquant que ce dernier mettra le module hors tension.

L'année de production est définie grâce aux deux premiers chiffres du numéro de série.

## Étalonnage et réglage

Lors des opérations d'étalonnage et de réglage, il convient d'effectuer les mesures et les connexions des tensions externes en respectant les spécifications mentionnées dans ce guide. Les techniciens doivent utiliser des outils et des instruments pouvant être manipulés en toute sécurité.

## Manipulations ordinaires

Les opérateurs sont uniquement autorisés à régler et faire fonctionner des modules qui sont solidement fixés sur des platines des tableaux, ect., afin d'écartier les risques de dommages corporels. Autrement dit, il ne doit exister aucun danger d'électrocution et le module doit être facilement accessible.

## Maintenance et entretien

Une fois le module hors tension, prenez un chiffon imbibé d'eau distillée pour le nettoyer.

## Limitation de responsabilité

Dans la mesure où les instructions de ce guide ne sont pas strictement respectées par le client, ce dernier n'est pas en droit de faire une réclamation auprès de PR electronics SARL, même si cette dernière figure dans l'accord de vente conclu.

# Démontage du système 5000

Tout d'abord, n'oubliez pas de démonter les connecteurs où règnent des tensions dangereuses.

Débloquez le verrou inférieur pour dégager le module du rail DIN (voir figure 1). Puis, débloquez le verrou supérieur tout en extrayant la plaque avant : la carte à circuits imprimés est alors dégagée (voir figure 2). Vous pouvez maintenant régler les commutateurs et les cavaliers.

En ouvrant la plaque avant, vous pouvez accéder au connecteur de programmation (voir figure 3).

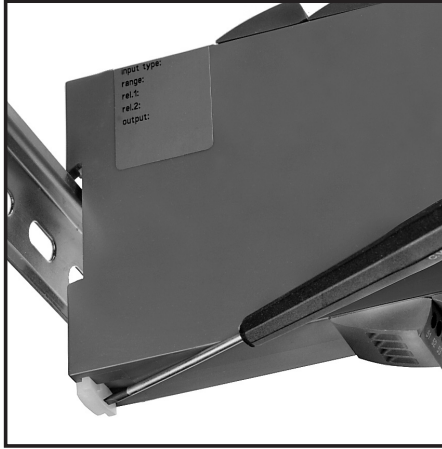


Figure 1: Séparation du module et du rail DIN.

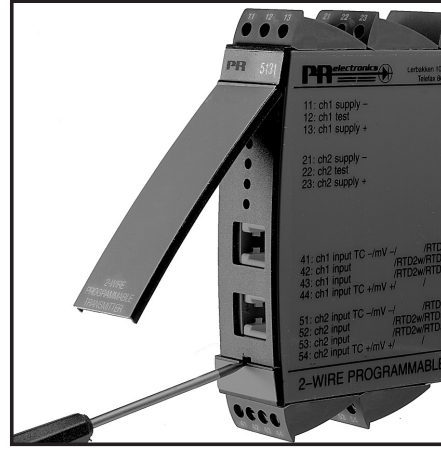


Figure 3: Accès au connecteur de programmation.

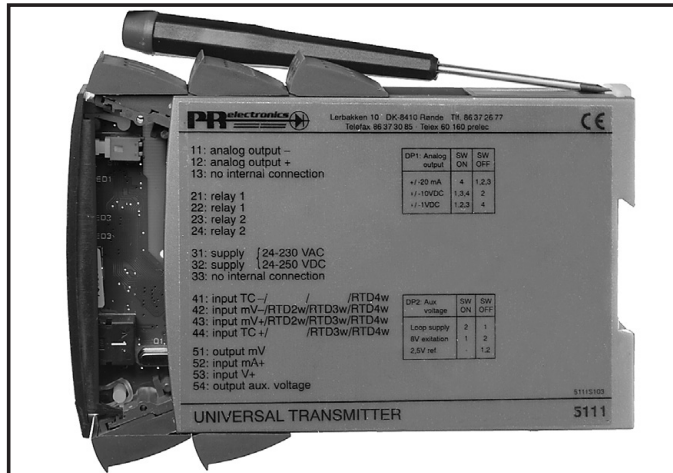


Figure 2: Extraction de la carte à circuits imprimés.

# Convertisseur programmable 5114

- Entrée : Pt100, TC, mV, rés. linéaire, mA et V
- Alimentation S.I. [EEX ia IIC], supérieure à 17,1 Vcc
- Alimentation universelle de 24...230 Vca / Vcc
- Isolation galvanique 3,75 kVca
- Sortie courant et tension
- 1 ou 2 voies

## Applications

Mesure linéarisée de la température avec un capteur résistive ou thermocouple. • Conversion de signaux analogiques.

- Amplification de signaux mV. • Conversion d'une variation de résistance. • Isolation galvanique de signaux analogiques.
- Mesure des signaux flottants. • Barrière S.I. et alimentation S.I. avec recopie. • Linéarisations spécifiques. • Utilisable dans les circuits PELV/SELV.

## Caractéristiques techniques

Le convertisseur PR 5114 est construit autour d'un microprocesseur. Pour éviter la perte ou la modification des données, en cas de coupure de l'alimentation, les données d'étalonnage et de configuration sont sauvegardées dans une EEPROM. La version 2-voies dispose d'une séparation galvanique complète entre la voie 1 et la voie 2. L'entrée de la version standard peut être programmée soit en une entrée température soit en une entrée courant / tension à l'aide des cavaliers sur le circuit imprimé. En conséquence, une voie peut fonctionner comme un convertisseur de température, et l'autre comme un convertisseur de signaux mA et V. Le convertisseur est entièrement programmable à partir d'un PC et le kit de programmation Loop Link.

## Types d'entrée

### Entrée température - les cavaliers en position 1

**Entrée thermocouple (TC)** pour des thermocouples standards type B, E, J, K, L, N, R, S, T, U, W3, W5, LR conformes aux normes IEC 584, DIN 43710, ASTM E988-90 et GOST 3044-84. La C.S.F. (compensation de soudure froide) est réalisée soit par une sonde Pt100 incorporée dans le bornier (Réf. 5910 / voie 1 ou 5913 / voie 2), soit par une sonde Pt100 / Ni100 externe ou suivant une valeur fixe (boîtier thermostatique). La sécurité en cas de rupture de capteur est programmable.

**Entrée RTD** pour Pt100...Pt1000 conforme à la norme IEC 751, et Ni100...Ni1000 conforme à la norme DIN 43760.

La compensation de la résistance de ligne est automatique avec un raccordement à 3 ou 4 fils. La résistance de ligne pour les entrées 2-fils peut être mesurée par l'intermédiaire du kit de programmation Loop Link. La sécurité en cas de rupture de capteur est programmable.

**Entrée résistance** pour mesurer une résistance de 0...5000 ohm. La compensation de la résistance de ligne fonctionne comme pour une entrée RTD. La détection de rupture de capteur est possible.

**Entrée mV**, pour une tension continue de -150...+150 mV.

### Entrée courant / tension - les cavaliers en position 2

**Entrée courant**, pour un courant continu de 0...100 mA, par exemple 4...20 mA.

**Entrée tension**, pour une tension continue de 0...250 Vcc.

**Alimentations auxiliaires** - programmable par le kit Loop Link :

**Alimentation de boucle** supérieure à 17,1 Vcc, pour l'alimentation d'un transmetteur 2-fils.

**Tension de référence** de 2,5 Vcc, pour une entrée potentiométrique.

## Sortie

### Sortie active

La sortie courant / tension est programmable dans la gamme de 0...20 mA, par ex. 4...20 mA et de 0...10 Vcc. Avec le kit de programmation Loop Link, l'utilisateur peut faire des linéarisations spécifiques, jusqu'à 60 points, il peut programmer les limites de sortie, la sécurité rupture capteur et inverser le signal de sortie (par ex. de 20...4 mA). La charge max. de la sortie courant est de 600 Ω. La charge min. de la sortie tension est de 500 kΩ.

### Sortie passive 2-fils

Le convertisseur dispose d'une sortie 2-fils, entre les bornes 13 et 14 (23 et 24 pour voie n° 2). Si l'alimentation du PR-5114 est coupée, le courant de sortie serait en-dessous de 4 mA.

### La détection de rupture de capteur

Pour les entrées RTD, TC et résistance linéaire il est possible de programmer l'action de la sortie en cas de rupture du capteur. De plus, pour une sortie 4...20 mA il est possible de suivre le standard NAMUR NE43.

### Configuration

Le convertisseur PR 5114 peut être programmé en fonction d'une application donnée à partir d'un PC et le kit de programmation Loop Link de PR electronics A/S. L'interface de communication est doté d'une isolation galvanique pour protéger le port du PC. La communication est bidirectionnelle. Cela permet non seulement la programmation du convertisseur mais également la récupération d'une configuration existante ainsi que la lecture du numéro de série et du repère. Le convertisseur peut être livré déjà programmé, si l'utilisateur le souhaite.

## Spécifications électriques

### Conditions environnementales

Plage d'utilisation . . . . .	-20°C à +60°C
Température d'étalonnage . . . . .	20...28°C
Humidité relative. . . . .	< 95% HR (sans cond.)
Degré de protection . . . . .	IP20

### Spécifications mécaniques

Dimensions (HxLxP) . . . . .	109 x 23,5 x 130 mm
Rail DIN . . . . .	DIN 46277
Poids . . . . .	225 g
Taille max. des fils . . . . .	1 x 2,5 mm <sup>2</sup> fil multibrins
Pression max. avant déformation de la vis. . . . .	0,5 Nm

### Spécifications communes

Tension d'alimentation universelle . . . . .	21,6...253 Vca 50...60 Hz 19,2...300 Vcc
Puissance nécessaire max., 1 / 2 voies. . . . .	2,1 W / 2,8 W
Fusible . . . . .	400 mA T / 250 Vca
Tension d'isolation, test / opération . . . . .	3,75 kVca / 250 Vca
PELV/SELV. . . . .	IEC 61140
Programmation . . . . .	Loop Link
Rapport signal / bruit . . . . .	Min. 60 dB (0...100 kHz)
Temps de scrutation :	
Entrée température . . . . .	115 ms
Entrée mA / V / mV . . . . .	75 ms
Temps de réponse (0...90%, 100...10%), programmable :	
Entrée température . . . . .	400 ms...60 s
Entrée mA / V / mV . . . . .	250 ms...60 s
Dynamique du signal d'entrée . . . . .	22 bit
Dynamique du signal de sortie. . . . .	16 bit



Précision, la plus grande des valeurs générales et de base :

Valeurs générales		
Type d'entrée	Précision absolue	Coefficient de température
Tous	$\leq \pm 0,05\%$ de l'EC	$\leq \pm 0,01\%$ de l'EC / °C

Valeurs de base		
Type d'entrée	Précision de base	Coefficient de température
mA	$\leq \pm 4 \mu\text{A}$	$\leq \pm 0,4 \mu\text{A} / ^\circ\text{C}$
Volt	$\leq \pm 10 \mu\text{V}$	$\leq \pm 1 \mu\text{V} / ^\circ\text{C}$
RTD	$\leq \pm 0,2^\circ\text{C}$	$\leq \pm 0,01^\circ\text{C} / ^\circ\text{C}$
R lin.	$\leq \pm 0,1\Omega$	$\leq \pm 10 \text{m}\Omega / ^\circ\text{C}$
Type TC: E, J, K, L, N, T, U	$\leq \pm 1^\circ\text{C}$	$\leq \pm 0,05^\circ\text{C} / ^\circ\text{C}$
Type TC: B, R, S, W3, W5, LR	$\leq \pm 2^\circ\text{C}$	$\leq \pm 0,2^\circ\text{C} / ^\circ\text{C}$

Immunité CEM . . . . .	$< \pm 0,5\%$ de l'EC
Immunité CEM améliorée: NAMUR NE 21, critère A, burst. . . . .	$< \pm 1\%$ de l'EC

Tensions auxiliaires :

Tension de référence . . . . . 2,5 Vcc  $\pm 0,5\%$  / 15 mA

Alimentation pour une boucle de courant

(borne 44...42 et 54...52) . . . . . 28...17,1 Vcc / 0...20 mA

### Spécifications électriques, entrée température

#### Entrée TC

Type	Valeur min.	Valeur max.	Plage min.	Standard
B	+400°C	+1820°C	200°C	IEC 60584-1
E	-100°C	+1000°C	50°C	IEC 60584-1
J	-100°C	+1200°C	50°C	IEC 60584-1
K	-180°C	+1372°C	50°C	IEC 60584-1
L	-100°C	+900°C	50°C	DIN 43710
N	-180°C	+1300°C	100°C	IEC 60584-1
R	-50°C	+1760°C	200°C	IEC 60584-1
S	-50°C	+1760°C	200°C	IEC 60584-1
T	-200°C	+400°C	50°C	IEC 60584-1
U	-200°C	+600°C	75°C	DIN 43710
W3	0°C	+2300°C	200°C	ASTM E988-90
W5	0°C	+2300°C	200°C	ASTM E988-90
LR	-200°C	+800°C	50°C	GOST 3044-84

Décalage max. . . . . 50% de la valeur max. sélec.

Courant de sonde . . . . . Nom. 30  $\mu\text{A}$

CSF . . . . .  $\leq \pm 1^\circ\text{C}$

Détection de rupture capteur . . . . . Oui

#### Entrée mV

Gamme de mesure . . . . . -150...+150 mV

Plage de mesure min. . . . . 5 mV

Décalage max. . . . . 50% de la valeur max. sélec.

Résistance d'entrée . . . . . Nom. 10 M $\Omega$



**Caractéristiques S.I. de 5114B, tous types**

Borne 31, 32 et 33

U<sub>m</sub> . . . . . 250 V**Caractéristiques S.I. de 5114 B1 (voie 1 de 5114B3)**

Borne 41, 42, 44 à 43 (51, 52, 54 à 53)

U<sub>o</sub> . . . . . 7,5 VccI<sub>o</sub> . . . . . 6,0 mAccP<sub>o</sub> . . . . . 11,25 mWL<sub>o</sub> . . . . . 200 mHC<sub>o</sub> . . . . . 6,0 µF**Caractéristiques S.I. de 5114 B2 (voie 2 de 5114B3)**

Borne 44 à 41 (54 à 51)

U<sub>o</sub> . . . . . 28 VccI<sub>o</sub> . . . . . 87 mAccP<sub>o</sub> . . . . . 0,62 WL<sub>o</sub> . . . . . 4,2 mHC<sub>o</sub> . . . . . 0,08 µF

Borne 42, 43 à 41 (52, 53 à 51)

U<sub>o</sub> . . . . . 7,5 VccI<sub>o</sub> . . . . . 6,0 mAccP<sub>o</sub> . . . . . 11,25 mWL<sub>o</sub> . . . . . 200 mHC<sub>o</sub> . . . . . 6,0 µF**Compatibilité avec les normes:**

CEM . . . . . 2014/30/UE

DBT . . . . . 2014/35/UE

ATEX . . . . . 2014/34/UE

RoHS . . . . . 2011/65/UE

**Homologations:**

DNV-GL, Ships &amp; Offshore . . . . . TAA0000101

EAC . . . . . TR-CU 020/2011

**Homologations S.I. / Ex:**

ATEX . . . . . DEMKO 99ATEX124571

EAC Ex TR-CU 012/2011 . . . . . RU C-DK.HA65.B.00355/19

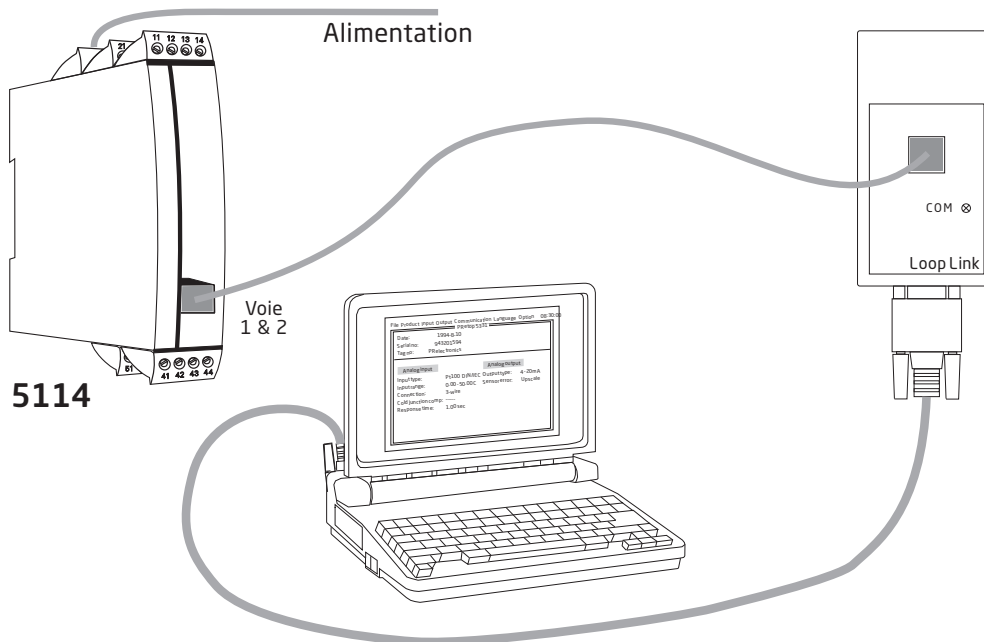
## Références de commande

Type	Version	Entrée	Voies
5114	Standard : A	RTD / TC / R / mA / V / mV	Une : A
	ATEX Ex : B	RTD / TC / mV / R	Deux : B
		mA / V / mV	: 1
		Voie 1, RTD / TC / mV / R	: 2
		Voie 2, mA / V / mV	: 3

### Exemple : 5114B3B

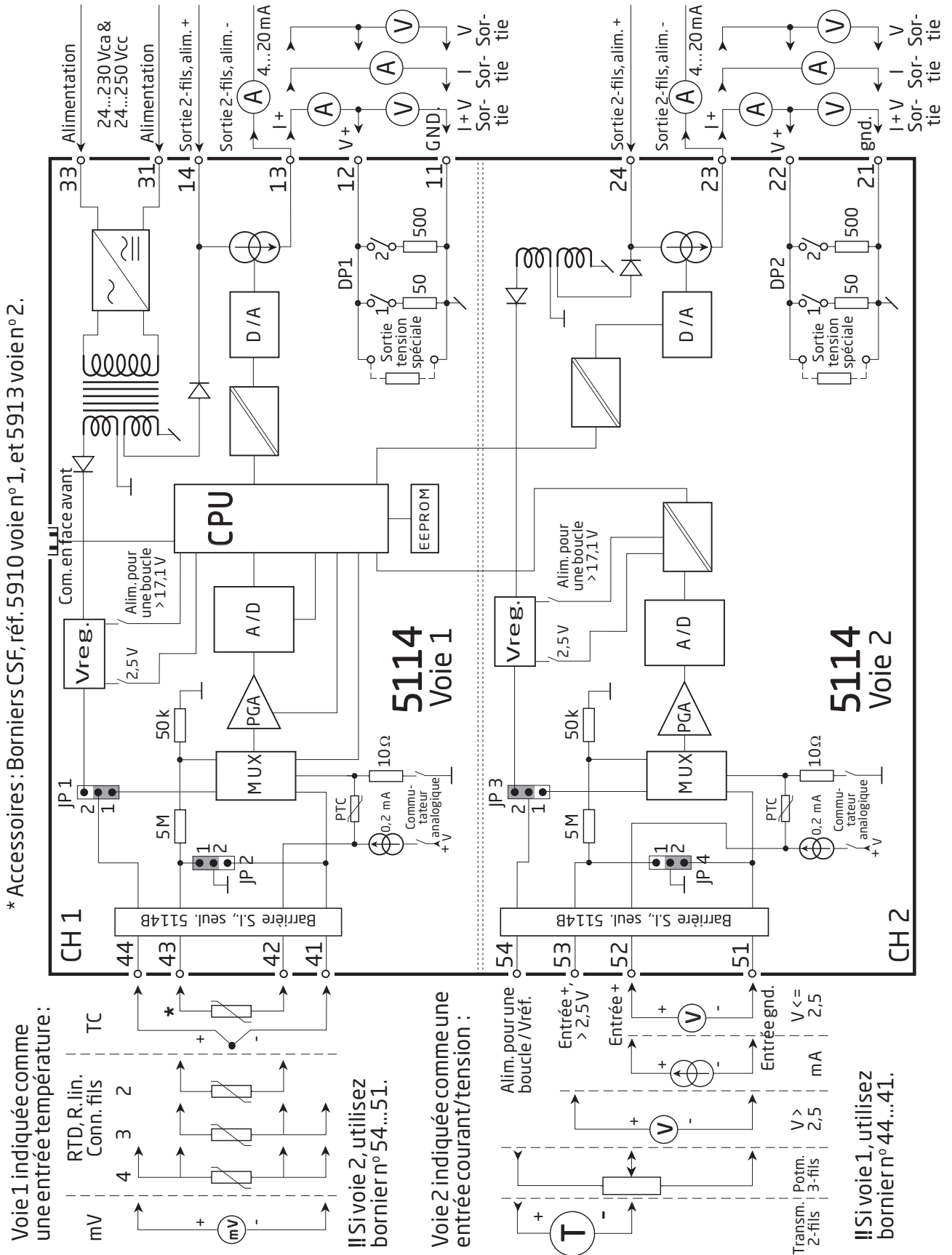
**NB!** Pour des entrées à TC avec une CSF interne, rappelez-vous de commander les borniers CSF, réf. PR-5910 / 5910 Ex (voie n°1) et PR-5913 / 5913 Ex (voie n°2).

## Connexion entre le PR 5114 et le kit de programmation

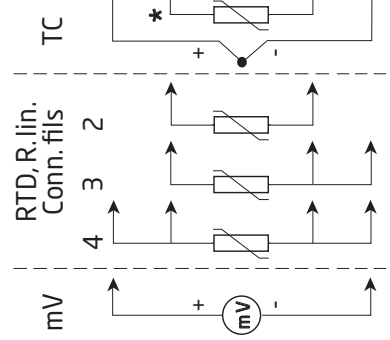


# Schéma de principe

\* Accessoires: Borniers CSF, réf. 5910 voie n° 1, et 5913 voie n° 2.

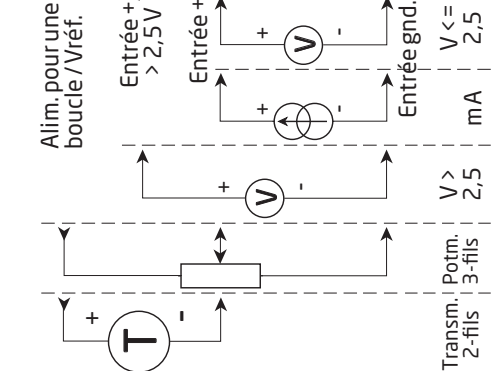


Voie 1 indiquée comme une entrée température :



!! Si voie 2, utilisez bornier n° 54...51.

Voie 2 indiquée comme une entrée courant/tension :



!! Si voie 1, utilisez bornier n° 44...41.

## Sélection du type d'entrée (5114A)

Entrée	JP 1	JP 2	JP 3	JP 4
Voie de température 1	1	1	-	-
Voie de température 2	-	-	1	1
Voie de courant / tension 1	2	2	-	-
Voie de courant / tension 2	-	-	2	2

## Historique du document

La liste ci-dessous vous indique les notes de révisions de ce document.

<b>Rev. ID</b>	<b>Date</b>	<b>Notes</b>
107	1630	

# Nous sommes à vos côtés, *aux quatre coins de la planète*

**Bénéficiez d'une assistance où que vous soyez**

Tous nos produits sont couverts par un service d'expertise et une garantie de 5 ans. Pour chaque produit que vous achetez, vous bénéficiez d'une assistance et de conseils techniques personnalisés, de services au quotidien, de réparations sans frais pendant la période de garantie et d'une documentation facilement accessible.

Notre siège social est implanté au Danemark et nous disposons de filiales et de partenaires agréés dans le monde entier. Nous sommes une entreprise locale avec

une portée mondiale. Cela signifie que nous sommes toujours à vos côtés et que nous connaissons parfaitement vos marchés locaux. Nous nous engageons à vous donner entière satisfaction et à offrir **DES PERFORMANCES À VOTRE SERVICE** aux quatre coins de la planète.

Pour de plus amples informations sur notre programme de garantie ou pour rencontrer un représentant commercial dans votre région, consultez le site [prelectronics.com](http://prelectronics.com).



# Bénéficiez dès aujourd'hui *DE PERFORMANCES À VOTRE SERVICE*

Leader sur le marché des technologies, PR electronics s'est donné pour mission de rendre les process industriels plus sûrs, plus fiables et plus efficaces. Notre objectif est resté le même depuis notre création en 1974 : améliorer sans cesse nos compétences centrales et proposer des technologies haute précision toujours plus innovantes et garantissant une faible consommation d'énergie. Cet engagement se traduit par de nouvelles normes pour les produits capables de communiquer avec les points de mesure des process de nos clients, de les surveiller et d'y connecter leurs systèmes de contrôle propres.

Nos technologies brevetées et innovantes témoignent du travail investi dans nos centres de R&D et de notre parfaite compréhension des attentes et des process de nos clients. Les principes qui guident notre action sont la simplicité, l'engagement, le courage et l'excellence, avec l'ambition d'offrir à certaines des plus grandes entreprises au monde **DES PERFORMANCES À LEUR SERVICE.**