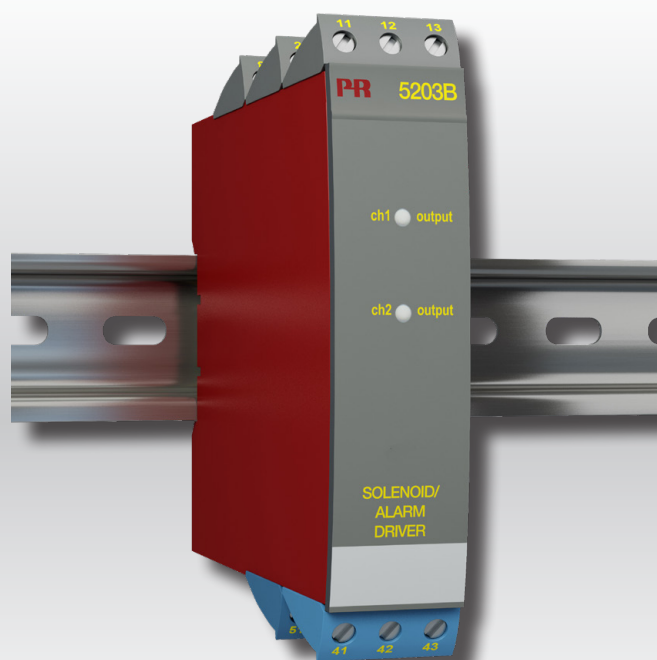


PERFORMANCE  
MADE  
SMARTER

# Produktmanual

## 5203B-U9

### *Ex ventil- / alarmdriver*



TEMPERATUR | I.S. INTERFACES | KOMMUNIKATIONSINTERFACES | MULTIFUNKTIONEL | ISOLATION | DISPLAY

Nr. 5203B-U9V107-DK

Fra serienr.: 5203BF1-U9: 241537041

5203BH1-U9: 221521025 / 5203BH2-U9: 251368094

5203BI1-U9: 221521030 / 5203BI2-U9: 251368048

**PR**  
electronics

# 6 produktområder

## *der imødekommer ethvert behov*

### Fremragende hver for sig, enestående i kombination

Med vores innovative, patenterede teknologier gør vi signalbehandling enklere og mere intelligent. Vores portefølje er sammensat af seks produktområder, hvor vi tilbyder en bred vifte af analoge og digitale enheder, der muliggør flere end tusind applikationer inden for industri- og fabriksautomation. Alle vores produkter overholder eller overgår de strengeste branchestandarder og sikrer dermed driftssikkerhed selv i de mest krævende miljøer. Desuden leveres alle produkter med fem års garanti.



Temperature

Vores udvalg af temperaturtransmittere og -følere sikrer det højst mulige niveau af signalintegritet fra målepunktet til styresystemet. Temperatursignaler fra industriprocesser kan konverteres til analog, busbaseret eller digital kommunikation via en driftssikker punkt til punkt-løsning med hurtig reaktionstid, automatisk selvkalibrering, følerfejlsdetektering, lav drift og høj EMC-ydeevne i ethvert miljø.



I.S. Interface

Vi leverer de sikreste signaler ved at validere vores produkter efter de strengeste myndighedsstandarder. Med vores fokus på innovation har vi opnået banebrydende resultater i udviklingen af både effektive og omkostningsbesparende Ex-barrierer med fuld SIL 2 validering (Safety Integrity Level). Vores omfattende portefølje af analoge og digitale isolationsbarrierer med indbygget sikkerhed giver mulighed for multifunktionelle indgangs- og udgangssignaler, og PR kan derfor nemt implementeres som jeres fabriksstandard. Vores backplanes sikrer en yderligere forenkling af store installationer og sørger for problemfri integrering med DCS-standardssystemer.



Communication

Vi leverer prismæssigt overkommelige, brugervenlige, fremtidssikrede kommunikationsinterfaces, der nemt kan monteres på dine i forvejen installerede PR-produkter. Samtlige interfaces er aftagelige, udstyret med et integreret display til udlæsning af procesværdier og diagnostik, og de kan konfigureres ved hjælp af trykknapper. Produktspecifikke funktioner omfatter kommunikation via Modbus og Bluetooth samt fjernadgang via vores applikation PR Process Supervisor (PPS), som fås til iOS og Android.



Multifunction

Vores enestående udvalg af enheder, der dækker mange applikationer, kan nemt implementeres som jeres fabriksstandard. Med kun én variant, der dækker en lang række applikationer, kan du reducere installationstid og træningsbehov, samt forenkle håndtering af reservedele i virksomheden markant. Vores enheder er designet med en høj langvarig signalpræcision, lavt energiforbrug, immunitet over for elektrisk støj og nem programmering.



Isolation

Vores kompakte og hurtige 6 mm-isolatorer af høj kvalitet er baseret på mikroprocessorteknologi, der giver exceptionel ydeevne og EMC-immunitet til dedikerede anvendelser til meget lave samlede ejerskabsomkostninger. Enhederne kan monteres både lodret og vandret, og det er ikke nødvendigt med luft imellem dem.



Display

Vores udvalg af displays er kendetegnet ved fleksibilitet og stabilitet. Enhederne opfylder stort set ethvert behov for visning af processignaler, og de har universelle indgangs- og spændingsforsyningsfunktioner. De viser måling af procesværdier i realtid, uanset hvilken branche der er tale om, og de er konstrueret, så de videregiver information brugervenligt og driftssikkert, selv i de mest krævende miljøer.

# Ex ventil- / alarmdriver 5203B-U9

## Indhold

Advarsel .....	2
Symbolforklaring .....	2
Sikkerhedsregler .....	3
Adskillelse af system 5000 .....	4
Anvendelse .....	5
Teknisk karakteristik .....	5
Montage / installation .....	5
Applikationer .....	6
Bestillingsskema .....	7
Elektriske specifikationer .....	7
DIP-switchprogrammering .....	8
Blokdiagram .....	9
Tilslutninger .....	10
UL Control Drawing .....	11
Dokumenthistorik .....	12

## Advarsel



**GENERELT**

Dette modul er beregnet for tilslutning til livsfarlige elektriske spændinger. Hvis denne advarsel ignoreres, kan det føre til alvorlig legemsbeskadigelse eller mekanisk ødelæggelse. For at undgå faren for elektriske stød og brand skal manualens sikkerhedsregler overholdes, og vejledningerne skal følges. Specifikationerne må ikke overskrides, og modulet må kun benyttes som beskrevet i det følgende. Manualen skal studeres omhyggeligt, før modulet tages i brug. Kun kvalificeret personale (teknikere) må installere dette modul. Hvis modulet ikke benyttes som beskrevet i denne manual, så forringes modulets beskyttelsesforanstaltninger.

## Advarsel



**FARLIG  
SPÆNDING**

Der må ikke tilsluttes farlig spænding til modulet, før dette er fastmonteret, og følgende operationer bør kun udføres på modulet i spændingsløs tilstand og under ESD-sikre forhold:  
Adskillelse af modulet for indstilling af omskiftere og jumpere.  
Installation, ledningsmontage og -demontage.  
Fejlfinding på modulet.

**Reparation af modulet og udskiftning af sikringer må kun foretages af PR electronics A/S.**



**INSTAL-  
LATION**

## Advarsel

For at overholde sikkerhedsafstande må der ikke tilsluttes farlig spænding på det ene relæ og ikke-farlig spænding på det andet relæ inden for samme kanal.

## Symbolforklaring



**Trekant med udråbstegn:** Advarsel / krav. Hændelser der kan føre til livstruende situationer.



**CE-mærket** er det synlige tegn på modulets overensstemmelse med EU-direktivernes krav.



**Dobbelt isolation** er symbolet for, at modulet overholder ekstra krav til isolation.

# Sikkerhedsregler

## Definitioner

**Farlige spændinger** er defineret som områderne: 75...1500 Volt DC og 50...1000 Volt AC.

**Teknikere** er kvalificerede personer, som er uddannet eller oplært til at kunne udføre installation, betjening eller evt. fejlfinding både teknisk og sikkerhedsmæssigt forsvarligt.

**Operatører** er personer, som under normal drift med produktet skal indstille og betjene produktets trykknapper eller potentiometre, og som er gjort bekendt med indholdet af denne manual.

## Modtagelse og udpakning

Udpak modulet uden at beskadige det. Kontrollér ved modtagelsen, at modultypen svarer til den bestilte. Indpakningen bør følge modulet, indtil dette er monteret på blivende plads.

## Miljøforhold

Undgå direkte sollys, kraftigt støv eller varme, mekaniske rystelser og stød, og udsæt ikke modulet for regn eller kraftig fugt. Om nødvendigt skal opvarmning, udover de opgivne grænser for omgivelsestemperatur, forhindres ved hjælp af ventilation.

Modulet skal installeres i forureningsgrad 2 eller bedre.

Modulet er designet til at være sikkert mindst op til en højde af 2000 m.

Modulet er konstrueret til indendørs brug.

## Installation

Modulet må kun tilsluttes af teknikere, som er bekendte med de tekniske udtryk, advarsler og instruktioner i manualen, og som vil følge disse.

Hvis der er tvivl om modulets rette håndtering, skal der rettes henvendelse til den lokale forhandler eller alternativt direkte til:

**PR electronics A/S**  
**[www.prelectronics.com](http://www.prelectronics.com)**

Installation og tilslutning af modulet skal følge landets gældende regler for installation af elektrisk materiel bl.a. med hensyn til ledningstværsnit, for-sikring og placering.

Flerkoret ledning skal installeres med en afisoleringsslængde på 5 mm eller via en egnet isoleret terminal som f.eks. en dupsko.

Beskrivelse af indgang / udgang og forsyningsforbindelser findes på blokdiagrammet og sideskiltet.

For moduler, som er permanent tilsluttet farlig spænding, gælder:

For-sikringens maksimale størrelse er 10 A og skal sammen med en afbryder placeres let tilgængelig og tæt ved modulet.

Afbryderen skal mærkes således, at der ikke er tvivl om, at den afbryder spændingen til modulet.

Produktionsår fremgår af de to første cifre i serienummeret.

## Kalibrering og justering

Under kalibrering og justering skal måling og tilslutning af eksterne spændinger udføres i henhold til denne manual, og teknikeren skal benytte sikkerhedsmæssigt korrekte værktøjer og instrumenter.

## Betjening under normal drift

Operatører må kun indstille eller betjene modulerne, når disse er fast installeret på forsvarlig måde i tavler el. lignende, så betjeningen ikke medfører fare for liv eller materiel. Dvs., at der ikke er berøringsfare, og at modulet er placeret, så det er let at betjene.

## Rengøring

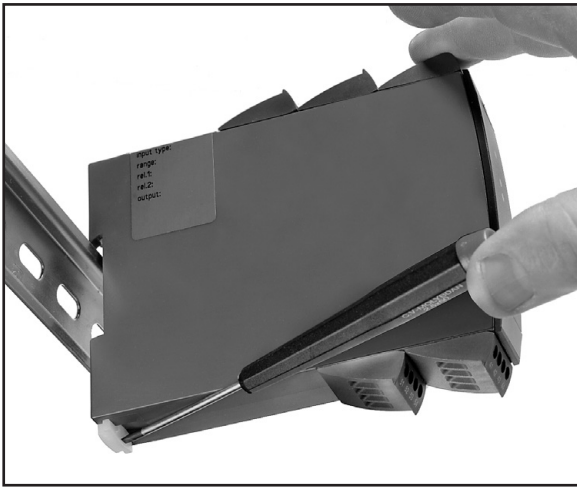
Modulet må, i spændingsløs tilstand, rengøres med en klud let fugtet med destilleret vand.

## Ansvar

I det omfang, instruktionerne i denne manual ikke er nøje overholdt, vil kunden ikke kunne rette noget krav, som ellers måtte eksistere i henhold til den indgåede salgsaftale, mod PR electronics A/S.

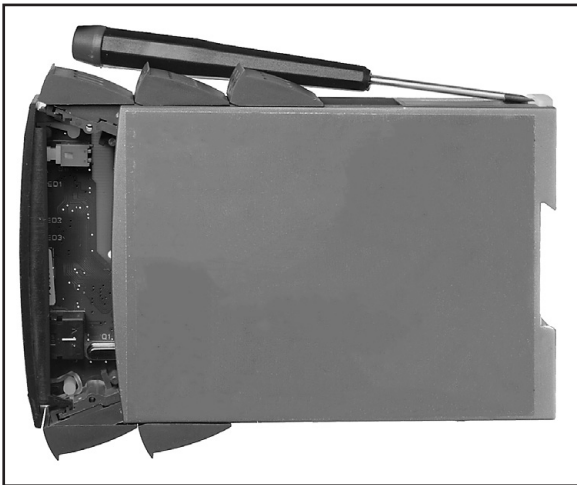
## Adskillelse af system 5000

Husk først at demontere tilslutningsklemmerne med farlig spænding.



### Billede 1:

Modulet frigøres fra DIN-skinnen ved at løfte i den nederste lås.



### Billede 2:

Printet udtages ved at løfte i den øverste lås og samtidig trække ud i frontpladen. Nu kan switche og jumpere ændres.

## Ex ventil- / alarmdriver 5203B-U9

- UL 913-godkendt version kun til det amerikanske marked
- 1- eller 2-kanals version
- Ventildriver til I.S.-område
- 3- / 5-port 3,75 kVAC galvanisk isolation
- Digitalstyret spændingsforsyning til I.S.-område
- Universel forsyning med AC eller DC

### Anvendelse

- Driver med sikkerhedsbarriere til styring af ON / OFF ventiler placeret i eksplosionsfarligt område.
- Driver med sikkerhedsbarriere til forsyning af lysdioder og akustiske alarmer placeret i eksplosionsfarligt område.
- Spændingsforsyning med ON / OFF styring til andet udstyr.

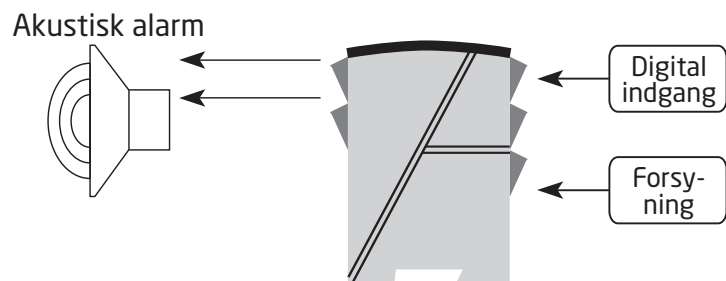
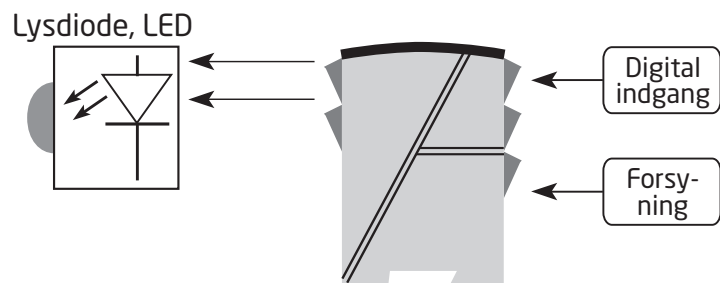
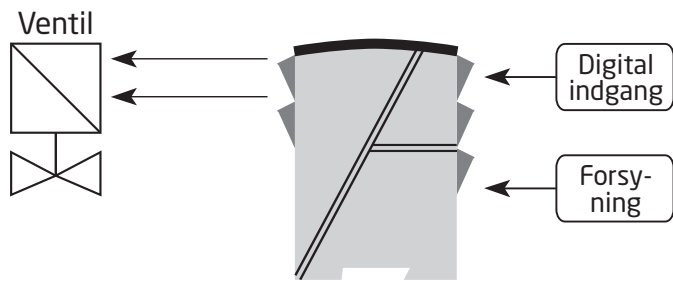
### Teknisk karakteristik

- PR5203B-U9 har en digital indgang pr. kanal til styring af udgangsspændingen til eksplosionsfarligt område.
- Forsyning, indgange og udgange er indbyrdes galvanisk adskilte og ikke stelbundne.

### Montage / installation

- Monteres på DIN-skinne, vertikalt eller horisontalt. Med 2-kanals versionen kan der installeres 84 kanaler pr. meter.

# Applikationer



## Bestillingsskema

Type	Indgang	I.S.-barriere	Kanaler	I.S.-godkendelse
5203B	PNP :1	Type : F	Enkelt :1	UL913 :-U9
	Kontakt :2			
	NPN :3	Type : H Type : I	Enkelt :1 Dobbelt :2	

## Elektriske specifikationer

### Omgivelsesbetingelser

Driftstemperatur . . . . .	-20°C til +60°C
Kalibreringstemperatur . . . . .	20...28°C
Relativ luftfugtighed . . . . .	< 95% RH (ikke-kond.)
Kapslingsklasse . . . . .	IP20

### Mekaniske specifikationer

Mål (H x B x D) . . . . .	109 x 23,5 x 130 mm
Vægt, ca. . . . .	230 g
DIN-skinne type . . . . .	DIN EN 60715 - 35 mm
Ledningskvadrat, max. . . . .	0,13...2,08 mm <sup>2</sup> / AWG 26...14 flerkoret ledning
Afisoleringslængde . . . . .	7 mm
Klemskruetilspændingsmoment. . . . .	0,5 Nm

### Fælles specifikationer

Forsyningsspænding, universel . . . . .	21,6...253 VAC, 50...60 Hz eller 19,2...300 VDC
Max. effekttab . . . . .	≤ 2 W (2 kanaler)
Max. forbrug . . . . .	≤ 4 W (2 kanaler)
Sikring . . . . .	400 mA T / 250 VAC
Isolationsspænding, test / drift . . . . .	3,75 kVAC / 250 VAC
Programmering . . . . .	DIP-switches
Max. frekvens. . . . .	20 Hz

EMC-immunitetspåvirkning. . . . .	< ±0,5%
Udvidet EMC-immunitet: NAMUR NE 21, A kriterium, burst . . . . .	< ±1%

## Indgange

### NPN og mekanisk kontakt

Trig-niveau LOW . . . . .	≤ 4,0 VDC
Trig-niveau HIGH. . . . .	≥ 7,0 VDC
Max. ekstern spænding . . . . .	28 VDC
Indgangsimpedans. . . . .	3,48 kΩ

### PNP

Trig-niveau LOW . . . . .	≤ 4,0 V
Trig-niveau HIGH. . . . .	≥ 7,0 V
Max. ekstern spænding . . . . .	28 VDC
Indgangsimpedans. . . . .	3,48 kΩ

## Udgange

Udgangsspænding. . . . .	Se skemaet I.S.-data
Udgangsstrøm . . . . .	Se skemaet I.S.-data
Udgangsripple . . . . .	< 40 mVRMS

**I.S.-data:**

Type:	5203B-U9_F	5203B-U9_H	5203B-U9_I
$U_m$ :	250 V	250 V	250 V
$U_o$ :	28 VDC	28 VDC	28 VDC
$I_o$ :	115 mADC	110 mADC	93 mADC
$P_o$ :	0,81 W	0,77 W	0,65 W
$L_o$ :	2 mH	2,6 mH	3 mH
$C_o$ :	0,08 $\mu$ F	0,08 $\mu$ F	0,08 $\mu$ F
Vudgang, ubelastet min.:	22,0 VDC	22,0 VDC	22,0 VDC
Vudgang, belastet min.:	13,0 VDC	14,0 VDC	10,0 VDC
Udgangsstrøm, maks.:	50,0 mADC	35,0 mADC	35,0 mADC

**Overholdte myndighedskrav:**

EMC. . . . .	2014/30/EU
LVD . . . . .	2014/35/EU
RoHS . . . . .	2011/65/EU

**Godkendelser:**

c UL us, UL 508. . . . .	20170505-E233311
c UL us, UL 913. . . . .	20170505-E233311

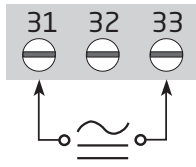
**DIP-switchprogrammering**

<b>Indgang:</b> (kanal 1 = DP 1, kanal 2 = DP 2)			
Åben kolektor PNP, direkte	Åben kolektor PNP, inverteret	Kontakt og åben kolektor NPN, direkte	Kontakt og åben kolektor NPN, inverteret
On Off 			

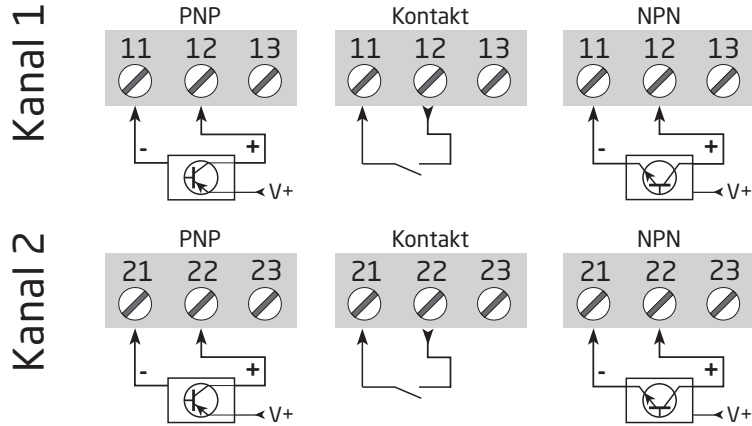


# Tilslutninger

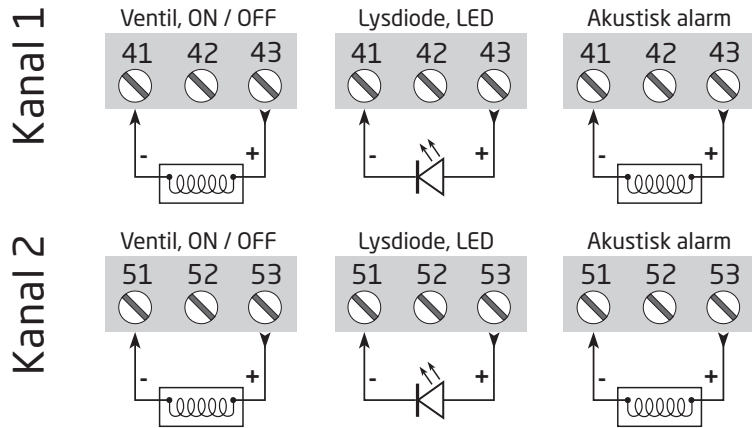
Forsyning:



## Digitalindgange:



## I.S.-udgange:



# Control Drawing 5203QU01

Hazardous (Classified) Location

Class I, Division 1, Group A,B,C,D  
 Class I, Zone 0 and 1, Group IIC  
 Class II, Division 1 Group E, F, G

Nonhazardous

Associated apparatus  
 Galvanic Isolated

Intrinsically safe apparatus  
 entity parameters:

$$V_{max} (U_i) \geq V_t (U_o)$$

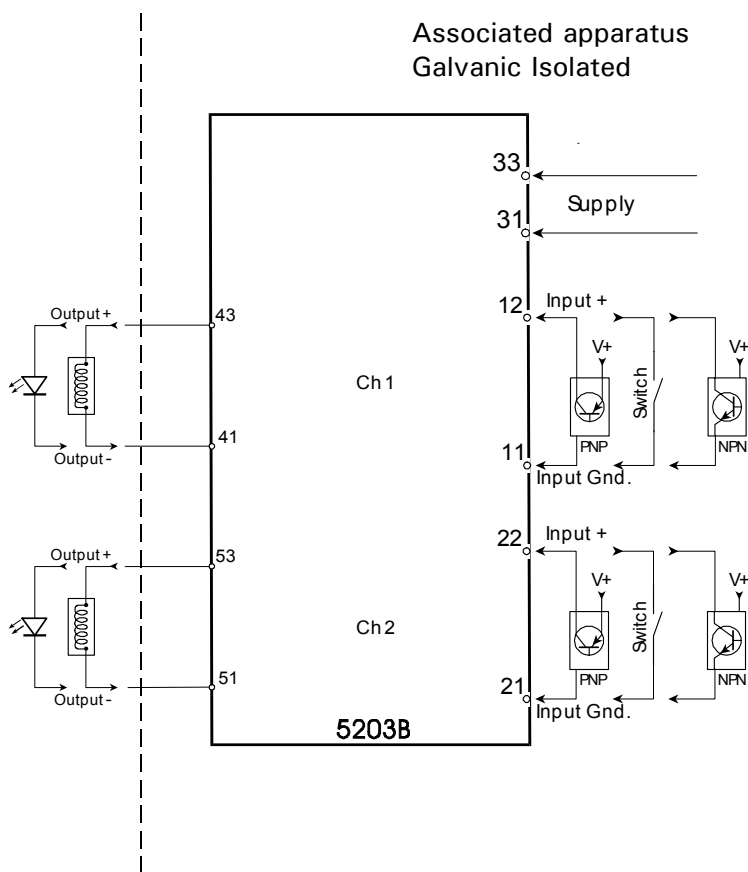
$$I_{max} (I_i) \geq I_t (I_o)$$

$$P_i \geq P_o$$

$$C_a \geq C_{cable} + C_i$$

$$L_a \geq L_{cable} + L_i$$

The sum of capacitance and inductance of cable and intrinsic safe equipment must be less or equal to  $C_a$  and  $L_a$



5203B Associated apparatus parameters									
Type	F			H			I		
Vt (Uo)	28 V			28 V			28 V		
It (Io)	115 mA			110 mA			93 mA		
Po	0.81 W			0.77 W			0,65 W		
Group	A,B and IIC	C and IIB	D and IIA	A,B and IIC	C and IIB	D and IIA	A,B and IIC	C and IIB	D and IIA
La (Lo)	1.6 mH	5.0 mH	16mH	2.0 mH	8 mH	20 mH	2.4 mH	9 mH	25 mH
Ca (Co)	0.06 μF	0.52 μF	1.7μF	0.06μF	0.52 μF	1.7μF	0.06 μF	0.52 μF	1.7μF

Installation notes:

- 1) The maximum nonhazardous location voltage is 250Vac/dc.
- 2) The installation shall be in accordance with the National Electrical Code NFPA 70, Articles 504 and 505.
- 3) The terminals of the two individual channels shall not be interconnected in any way.
- 4) Install in Pollution degree 2 or better
- 5) Use 60 / 75 °C Copper Conductors with Wire Size AWG: (26 – 14).
- 6) Warning: Substitution of components may impair intrinsic safety.
- 7) If cable parameters are unknown  $C_{cable}$  may be set to 60pF/ft and  $L_{cable}$  may be set to 0.20 μH/ft

Rev. AA 2003-09-19

## Dokumenthistorik

Nedenstående liste viser de væsentlige ændringer i dette dokument siden seneste udgivelse.

<b>Rev. ID</b>	<b>Dato</b>	<b>Noter</b>
106	2535	Nyt EAC Ex-certifikat.
107	2540	Model 5203B-U9 frigivet.

# Vi er lige i nærheden, *over hele verden*

## Lokal support, uanset hvor du er

Vi yder ekspertservice på alle produkter samt 5 års garanti. Med hvert eneste produkt, du køber, får du personlig teknisk support og vejledning, levering fra dag til dag, gratis reparation i garantiperioden og let tilgængelig dokumentation.

Vi har hovedkvarter i Danmark samt kontorer og autoriserede partnere verden over. Vi er en lokal virksomhed med global

rækkevidde. Derfor er vi altid i nærheden og har et godt kendskab til dine lokale markeder.

Vi har fokus på tilfredse kunder og leverer PERFORMANCE MADE SMARTER over hele verden.

Du kan få yderligere oplysninger om vores garantiprogram eller møde en salgsrepræsentant i dit område; kontakt os på [prelectronics.com](http://prelectronics.com).

# Få allerede i dag fordel af ***PERFORMANCE MADE SMARTER***

PR electronics er den førende teknologivirksomhed med speciale i at gøre styringen af industriprocesser mere sikker, pålidelig og effektiv. Vi har siden 1974 udviklet en række kernekompetencer inden for innovativ højpræcisionsteknologi med lavt energiforbrug. Vi er kendt for fortsat at sætte nye standarder for produkter, som kommunikerer, monitorerer og forbinder vores kunders procesmålepunkter med deres processtyresystemer.

Vores innovative, patenterede teknologier er blevet til i kraft af vores omfattende R&D-faciliteter samt gennem et indgående kendskab til vores kunders behov og processer. Vores grundlæggende principper er enkelhed, fokus, mod og dygtighed, hvilket sikrer at nogle af verdens største virksomheder kan opnå PERFORMANCE MADE SMARTER.