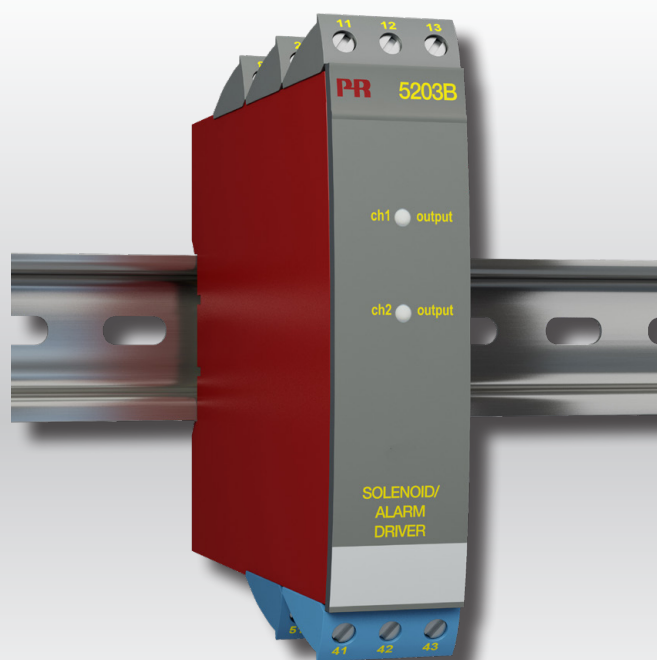


PERFORMANCE
MADE
SMARTER

Manuel de produit

5203B-U9

Commande Ex - vanne ou alarme



TEMPÉRATURE | INTERFACES S.I. | INTERFACES DE COMMUNICATION | UNIVERSEL | ISOLATION | AFFICHEURS

N° 5203B-U9V107-FR

Du no de série: 5203BF1-U9: 241537041

5203BH1-U9: 221521025 / 5203BH2-U9: 251368094

5203BI1-U9: 221521030 / 5203BI2-U9: 251368048

PR
electronics

6 gammes de produits

pour répondre à tous vos besoins

Performants individuellement, inégalés lorsqu'ils sont associés

Grâce à nos technologies innovantes et brevetées, nous améliorons et simplifions le conditionnement des signaux. Nos produits se déclinent en six gammes composées de nombreux modules analogiques et numériques couvrant plus d'un millier d'applications d'automatisation industrielle. Tous nos produits respectent ou dépassent les normes industrielles les plus exigeantes, garantissant ainsi leur fiabilité dans les environnements les plus difficiles. Pour une plus grande tranquillité, ils sont en outre garantis 5 ans.



Temperature

Notre gamme de transmetteurs de température offre la meilleure fiabilité du signal entre le et votre système de contrôle. Vous pouvez convertir les unités de mesure process en signaux analogiques, bus ou communication numérique grâce à une solution point à point très fiable, avec un temps de réponse rapide, un auto-étalonnage, une détection erreur capteur, une faible dérive en température, des performances optimales en matière de CEM et dans n'importe quelle condition environnementale.



I.S. Interface

Nos produits sont les plus sûrs car ils répondent aux normes de sécurité les plus exigeantes. Grâce à notre engagement en matière d'innovation, nous avons réalisé de grandes avancées dans le développement d'interfaces S.I. certifiées SIL 2 en évaluation complète, à la fois efficaces et économiques. La gamme complète multifonctionnelle de barrières de sécurité intrinsèque permet aux produits PR de s'adapter facilement aux normes du site. En outre, nos platines de câblage simplifient les grandes installations et offrent une intégration transparente aux SNCC standard.



Communication

Nos interfaces de communication, économiques, simples à utiliser et évolutives sont parfaitement compatibles avec vos produits PR déjà installés. Toutes les interfaces sont amovibles, avec affichage des valeurs de process et du diagnostic, et peuvent être configurées au moyen de boutons-poussoirs. Le fonctionnement spécifique du produit inclut une communication via Modbus et Bluetooth, ainsi qu'un accès à distance grâce à notre application PR Process Supervisor (PPS), disponible pour iOS et Android.



Multifunction

Notre gamme unique de modules individuels couvre de nombreuses applications et est donc facile à standardiser sur site. Le fait de disposer d'une seule variante s'appliquant à une large gamme d'applications peut réduire la durée d'installation et de formation et simplifier de manière significative la gestion des pièces de rechange dans vos installations. Nos appareils sont conçus pour garantir une précision du signal à long terme, une faible consommation d'énergie, une immunité aux perturbations électromagnétiques et une simplicité de programmation.



Isolation

Nos isolateurs compacts, rapides et de haute qualité, en boîtier de 6 mm sont basés sur une technologie à microprocesseur. Ils offrent des performances et une immunité électromagnétique exceptionnelles et sont prévus pour des applications dédiées, et ce, avec un excellent rapport qualité/prix. Il est possible de les monter en horizontal ou vertical sans aucun espace.



Display

Notre gamme d'afficheurs se caractérise par sa polyvalence et sa stabilité. Ces appareils permettent l'affichage de toutes les valeurs de process et ont également une entrée universelle avec la possibilité d'une alimentation en tension. Ils fournissent des mesures en temps réel de vos valeurs de process, quel que soit votre secteur d'activité, et sont conçus pour présenter des informations fiables de façon conviviale, dans les environnements les plus contraignants.

Commande Ex - vanne ou alarme 5203B-U9

Sommaire

Avertissement	2
Consignes de sécurité	3
Demontage du systeme 5000.....	4
Application	5
Caractéristiques techniques	5
Montage / installation	5
Applications	6
Référence de commande.....	7
Spécifications techniques.....	7
Programmation des commutateurs.....	8
Schéma de principe.....	9
Connexions	10
UL Control Drawing.....	11
Historique du document	12

Avertissement



**INFORMA-
TIONS
GENERALES**

Ce module est conçu pour supporter une connexion à des tensions électriques dangereuses. Si vous ne tenez pas compte de cet avertissement, cela peut causer des dommages corporels ou des dégâts mécaniques.

Pour éviter les risques d'électrocution et d'incendie, conformez-vous aux consignes de sécurité et suivez les instructions mentionnées dans ce guide. Vous devez vous limiter aux spécifications indiquées et respecter les instructions d'utilisation de ce module, telles qu'elles sont décrites dans ce guide.

Il est nécessaire de lire ce guide attentivement avant de mettre ce module en marche. L'installation de ce module est réservée à un personnel qualifié (techniciens). Si la méthode d'utilisation de l'équipement diffère de celle décrite par le fabricant, la protection assurée par l'équipement risque d'être altérée.



**TENSION
DANGE-
REUSE**

Avertissement

Tant que le module n'est pas fixé, ne connectez pas de tensions dangereuses. Les opérations suivantes doivent être effectuées avec le module débranché et dans un environnement exempt de décharges électrostatiques (ESD):

Démontage du module pour régler les commutateurs DIP et les cavaliers.

Montage général, raccordement et débranchement de fils.

Recherche de pannes sur le module.



Seule PR electronics SARL est autorisée à réparer le module et à remplacer les disjoncteurs.



**INSTAL-
LATION**

Avertissement

Afin de conserver les distances de sécurité, l'un relais ne doit pas être mis sous tension dangereuse en même temps que l'autre relais de la même voie est mis sous tension non dangereuse.

Signification des symboles



Triangle avec point d'exclamation: Attention ! Si vous ne respectez pas les instructions, la situation pourrait être fatale.



Le signe **CE** indique que le module est conforme aux exigences des directives.



Ce symbole indique que le module est protégé par une **isolation double** ou renforcée.

Consignes de sécurité

Définitions

Les gammes de **tensions dangereuses** sont les suivantes : de 75...1500 Vcc et de 50...1000 Vca.

Les techniciens sont des personnes qualifiées qui sont capables de monter et de faire fonctionner un appareil, et d'y rechercher les pannes, tout en respectant les règles de sécurité.

Les opérateurs connaissant le contenu de ce guide, règlent et actionnent les boutons ou les potentiomètres au cours des manipulations ordinaires.

Réception et déballage

Déballer le module sans l'endommager. Il est recommandé de conserver l'emballage du module tant que ce dernier n'est pas définitivement monté. A la réception du module, vérifiez que le type de module reçu correspond à celui que vous avez commandé.

Environnement

N'exposez pas votre module aux rayons directs du soleil et choisissez un endroit à humidité modérée et à l'abri de la poussière, des températures élevées, des chocs et des vibrations mécaniques et de la pluie.

Le cas échéant, des systèmes de ventilation permettent d'éviter qu'une pièce soit chauffée au-delà des limites prescrites pour les températures ambiantes.

L'appareil doit être installé en degré de pollution 2 ou meilleur.

L'appareil est conçu pour fonctionner en toute sécurité sous une altitude inférieure à 2000 m.

L'appareil est conçu pour une utilisation à l'intérieur.

Montage

Il est conseillé de réserver le raccordement du module aux techniciens qui connaissent les termes techniques, les avertissements et les instructions de ce guide et qui sont capables d'appliquer ces dernières.

Si vous avez un doute quelconque quant à la manipulation du module, veuillez contacter votre distributeur local. Vous pouvez également vous adresser à **PR electronics A/S, www.prelectronics.com**

Le montage et le raccordement du module doivent être conformes à la législation nationale en vigueur pour le montage de matériaux électriques, par exemple, diamètres des fils, fusibles de protection et implantation des modules.

Les fils multibrins doivent être installés avec une longueur de dénudage de 5 mm ou au moyen d'une borne isolée appropriée, par exemple un embout de câblage.

Les connexions des alimentations et des entrées / sorties sont décrites dans le schéma de principe et sur l'étiquette de la face latérale du module.

Les instructions suivantes s'appliquent aux modules fixes connectés en tensions dangereuses :

Le fusible de protection doit être de 10 A au maximum. Ce dernier, ainsi que l'interrupteur général, doivent être facilement accessibles et à proximité du module. Il est recommandé de placer sur l'interrupteur général une étiquette indiquant que ce dernier mettra le module hors tension.

L'année de production ressort des deux premiers chiffres du numéro de série.

Étalonnage et réglage

Lors des opérations d'étalonnage et de réglage, il convient d'effectuer les mesures et les connexions des tensions externes en respectant les spécifications mentionnées dans ce guide. Les techniciens doivent utiliser des outils et des instruments pouvant être manipulés en toute sécurité.

Manipulations ordinaires

Les opérateurs sont uniquement autorisés à régler et faire fonctionner des modules qui sont solidement fixés sur des platines des tableaux, ect., afin d'écartier les risques de dommages corporels. Autrement dit, il ne doit exister aucun danger d'électrocution et le module doit être facilement accessible.

Maintenance et entretien

Une fois le module hors tension, prenez un chiffon imbibé d'eau distillée pour le nettoyer.

Limitation de responsabilité

Dans la mesure où les instructions de ce guide ne sont pas strictement respectées par le client, ce dernier n'est pas en droit de faire une réclamation auprès de PR electronics SARL, même si cette dernière figure dans l'accord de vente conclu.

Demontage du systeme 5000

Tout d'abord, n'oubliez pas de démonter les connecteurs où règnent des tensions dangereuses.

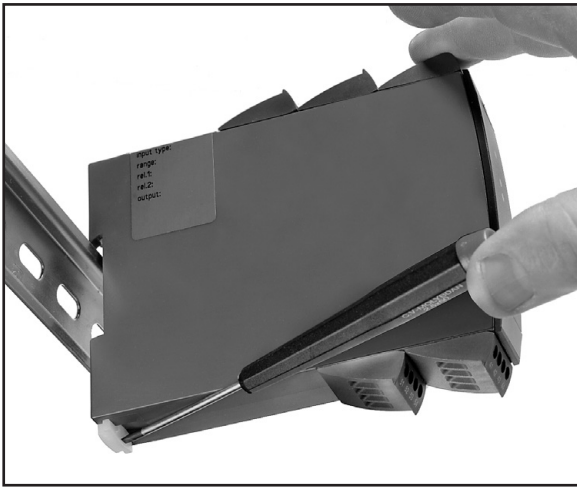


Figure 1 :

Débloquez le verrou inférieur pour dégager le module du rail DIN.

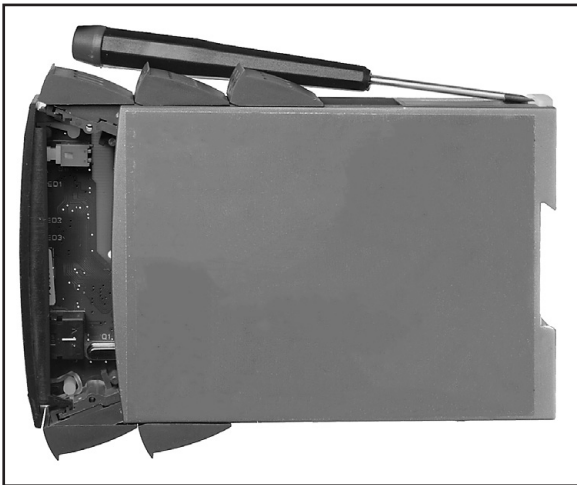


Figure 2 :

Puis, débloquez le verrou supérieur tout en extrayant la plaque avant : la carte à circuits imprimés est alors dégagée.

Vous pouvez maintenant régler les commutateurs et les cavaliers.

Commande Ex - vanne ou alarme

5203B-U9

- Version homologuée UL 913 pour le marché américain uniquement
- Une ou deux voies
- Commande Ex pour vannes, voyants et alarmes
- Isolation galvanique 3- / 5-port de 3,75 kVca
- Contrôle de la tension de sortie avec l'entrée digitale
- Alimentation multi-tension ca ou cc

Application

- Commande Ex pour contrôler des électrovannes situées en zone dangereuse.
- Commande Ex pour alimenter des voyants et alarmes sonores situés en zone dangereuse.
- Commande Ex avec contrôle ON / OFF pour d'autres équipements.

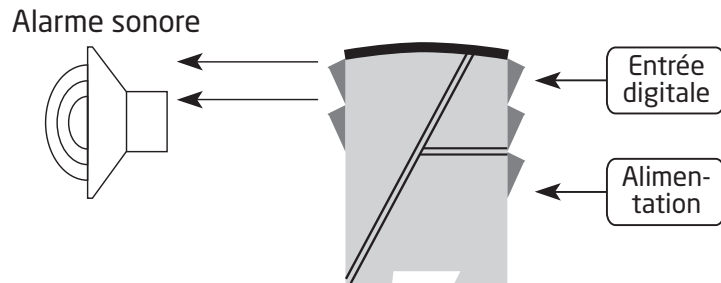
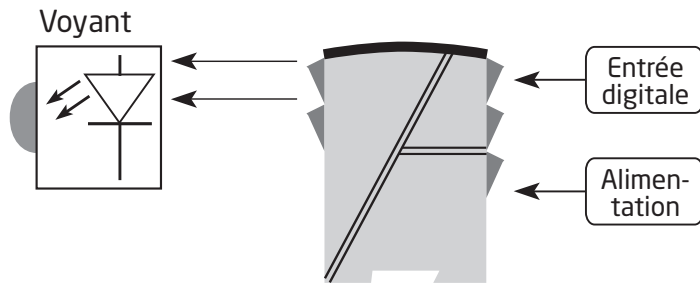
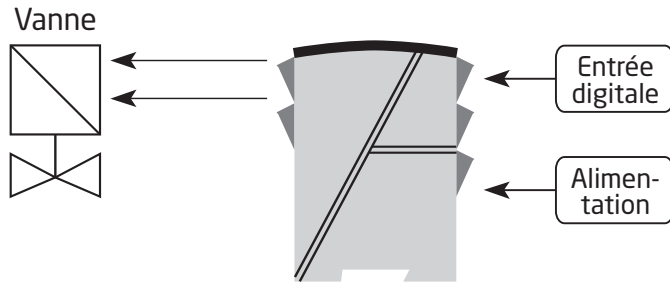
Caractéristiques techniques

- Le PR5203B-U9 dispose par voie d'une entrée digitale pour contrôler la tension de sortie Ex.
- Les entrées, les sorties et l'alimentation sont flottantes et isolées galvaniquement.

Montage / installation

- Pour montage vertical ou horizontal sur rail DIN. En version 2-voies, 84 voies par mètre peuvent être montées.

Applications



Référence de commande

Type	Entrée	Barrière S.I.	Voies	Homologation S.I.
5203B	PNP :1	Type : F	Une :1	UL913 :-U9
	Contact :2			
	NPN :3	Type : H Type : I	Une :1 Deux :2	

Spécifications techniques

Conditions environnementales

Plage d'utilisation	-20°C à +60°C
Température de calibration	20...28°C
Humidité relative.	< 95% HR (sans cond.)
Degré de protection	IP20

Spécifications mécaniques

Dimensions (H x L x P)	109 x 23,5 x 130 mm
Poids, env..	230 g
Type rail DIN	DIN EN 60715 - 35 mm
Taille max. des fils	0,13...2,08 mm ² / AWG 26...14 fil multibrins
Longueur de dénudage des fils	7 mm
Pression max. avant déformation de la vis.	0,5 Nm

Spécifications communes

Tension d'alimentation universelle	21,6...253 Vca, 50...60 Hz ou 19,2...300 Vcc
Puissance dissipée max.	≤ 2 W (2 voies)
Puissance nécessaire max.	≤ 4 W (2 voies)
Fusible.	400 mA SB / 250 Vca
Tension d'isolation, test / opération	3,75 kVca / 250 Vca
Programmation	Commutateurs DIP
Fréquence max.	20 Hz

Immunité CEM	< ±0,5%
Immunité CEM améliorée: NAMUR NE 21, critère A, burst.	< ±1%

Entrées

NPN et contact

Niveau de déclenchement BAS	≤ 4,0 Vcc
Niveau de déclenchement HAUT	≥ 7,0 Vcc
Tension externe max.	28 Vcc
Impédance d'entrée	3,48 kΩ

PNP

Niveau de déclenchement BAS	≤ 4,0 V
Niveau de déclenchement HAUT	≥ 7,0 V
Tension externe max	28 Vcc
Impédance d'entrée	3,48 kΩ

Sorties

Tension de sortie.	Voir caractéristiques S.I.
Courant de sortie.	Voir caractéristiques S.I.
Taux tension d'ondulation	< 40 mVRMS

Caractéristiques S.I.

Type:	5203B-U9_F	5203B-U9_H	5203B-U9_I
U_m :	250 V	250 V	250 V
U_0 :	28 Vcc	28 Vcc	28 Vcc
I_0 :	115 mAcc	110 mAcc	93 mAcc
P_0 :	0,81 W	0,77 W	0,65 W
L_0 :	2 mH	2,6 mH	3 mH
C_0 :	0,08 μ F	0,08 μ F	0,08 μ F
Sortie V, non-chargée min.:	22,0 Vcc	22,0 Vcc	22,0 Vcc
Sortie V, chargée min.:	13,0 Vcc	14,0 Vcc	10,0 Vcc
Courant de sortie, max.:	50,0 mAcc	35,0 mAcc	35,0 mAcc

Compatibilité avec les normes:

CEM.	2014/30/UE
DBT.	2014/35/UE
RoHS.	2011/65/UE

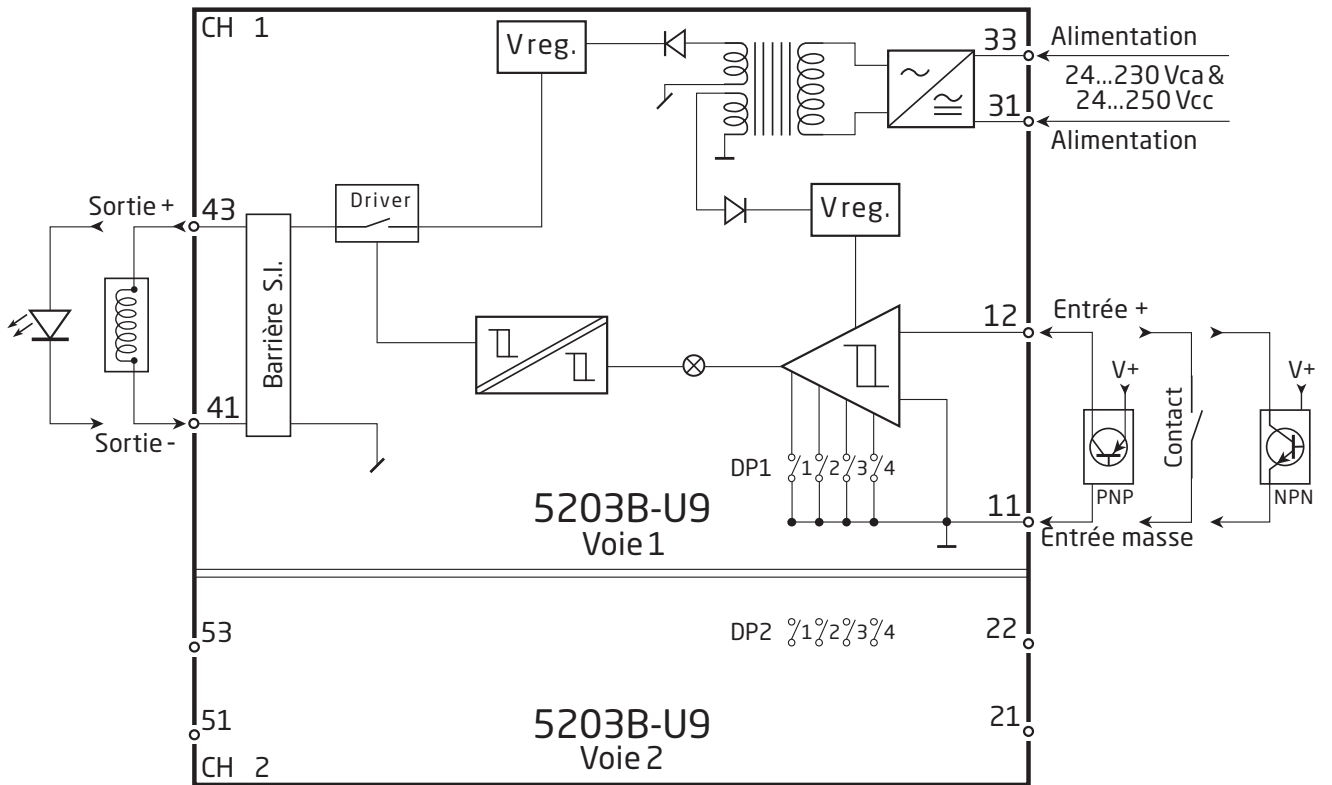
Approbations:

c UL us, UL 508.	20170505-E233311
c UL us, UL 913.	20170505-E233311

Programmation des commutateurs

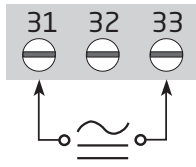
Entrée: (voie 1 = DP 1, voie 2 = DP 2)			
PNP direct	PNP inversé	Contact et NPN direct	Contact et NPN inversé

Schéma de principe

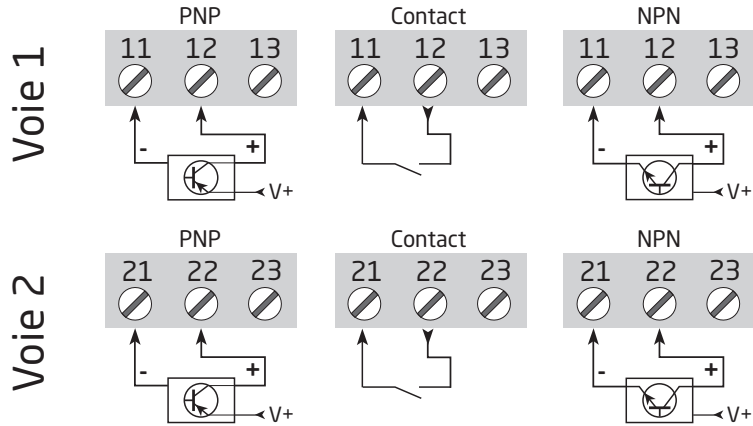


Connexions

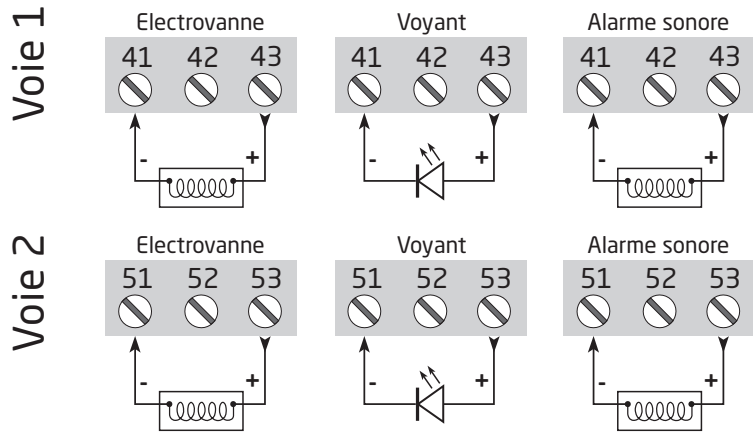
Alimentation :



Entrées digitales :



Sorties S.I. :



Control Drawing 5203QU01

Hazardous (Classified) Location

Class I, Division 1, Group A,B,C,D
 Class I, Zone 0 and 1, Group IIC
 Class II, Division 1 Group E, F, G

Nonhazardous

Associated apparatus
 Galvanic Isolated

Intrinsically safe apparatus
 entity parameters:

$$V_{max} (U_i) \geq V_t (U_o)$$

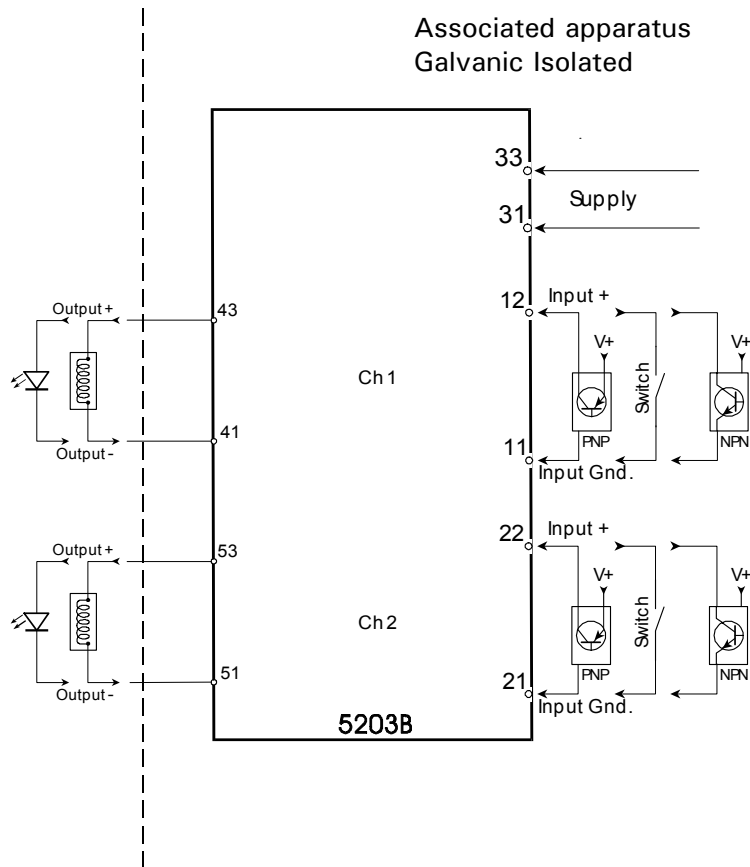
$$I_{max} (I_i) \geq I_t (I_o)$$

$$P_i \geq P_o$$

$$C_a \geq C_{cable} + C_i$$

$$L_a \geq L_{cable} + L_i$$

The sum of capacitance and inductance of cable and intrinsic safe equipment must be less or equal to C_a and L_a



5203B Associated apparatus parameters									
Type	F			H			I		
Vt (Uo)	28 V			28 V			28 V		
It (Io)	115 mA			110 mA			93 mA		
Po	0.81 W			0.77 W			0,65 W		
Group	A,B and IIC	C and IIB	D and IIA	A,B and IIC	C and IIB	D and IIA	A,B and IIC	C and IIB	D and IIA
La (Lo)	1.6 mH	5.0 mH	16mH	2.0 mH	8 mH	20 mH	2.4 mH	9 mH	25 mH
Ca (Co)	0.06 μF	0.52 μF	1.7μF	0.06μF	0.52 μF	1.7μF	0.06 μF	0.52 μF	1.7μF

Installation notes:

- 1) The maximum nonhazardous location voltage is 250Vac/dc.
- 2) The installation shall be in accordance with the National Electrical Code NFPA 70, Articles 504 and 505.
- 3) The terminals of the two individual channels shall not be interconnected in any way.
- 4) Install in Pollution degree 2 or better
- 5) Use 60 / 75 °C Copper Conductors with Wire Size AWG: (26 – 14).
- 6) Warning: Substitution of components may impair intrinsic safety.
- 7) If cable parameters are unknown C_{cable} may be set to 60pF/ft and L_{cable} may be set to 0.20 μH/ft

Rev. AA 2003-09-19

Historique du document

La liste ci-dessous vous indique les notes de révisions de ce document.

Rev. ID	Date	Notes
106	2535	Nouveau certificat EAC Ex.
107	2540	Modèle 5203B-U9 lancé.

Nous sommes à vos côtés, *dans le monde entier*

Bénéficiez d'une assistance où que vous soyez

Tous nos produits sont couverts par un service d'expertise et une garantie de 5 ans. Pour chaque produit que vous achetez, vous bénéficiez d'une assistance et de conseils techniques personnalisés, de services au quotidien, de réparations sans frais pendant la période de garantie et d'une documentation facilement accessible.

Notre siège social est implanté au Danemark et nous disposons de filiales et de partenaires agréés dans le monde

entier. Nous sommes une entreprise locale avec une portée mondiale. Cela signifie que nous sommes toujours à vos côtés et que nous connaissons parfaitement vos marchés locaux. Nous nous engageons à vous donner entière satisfaction et **DES PERFORMANCES À VOTRE SERVICE** dans le monde entier

Pour de plus amples informations sur notre programme de garantie ou pour rencontrer un représentant commercial dans votre région, consultez le site prelectronics.com.

Bénéficiez dès aujourd'hui

PERFORMANCES MADE SMARTER

Leader technologique, PR electronics s'est donné pour mission de rendre les process industriels plus sûrs, plus fiables et plus efficaces. Notre objectif est resté le même depuis notre création en 1974 : améliorer sans cesse nos compétences centrales et proposer des technologies haute précision toujours plus innovantes et garantissant une faible consommation d'énergie. Cet engagement se traduit par de nouvelles normes pour les produits capables de communiquer avec les points de mesure des process de nos clients, de les surveiller et d'y connecter leurs systèmes de contrôle propres.

Nos technologies brevetées et innovantes témoignent du travail investi dans nos centres de R&D et de notre parfaite compréhension des attentes et des process de nos clients. Les principes qui guident notre action sont la simplicité, l'engagement, le courage et l'excellence, avec l'ambition d'offrir à certaines des plus grandes entreprises au monde PERFORMANCE MADE SMARTER;