



Индикаторы Программируемые дисплеи с большим выбором вводов и выводов для индикации температуры, объема, веса и т. д. Обеспечивают линеаризацию и масштабирование сигналов, имеют ряд измерительных функций, программируемых при помощи ПО PReset.



Ex-барьеры Интерфейсы для аналоговых и цифровых сигналов и сигналов HART® между датчиками / преобразователями I/P / сигналами частоты и СУ в опасных зонах Ex 0, 1 и 2, ряд модулей - в опасных зонах 20, 21 и 22.



Развязка Устройства гальванической развязки аналоговых и цифровых сигналов, а также сигналов в протоколе HART®. Обширная программа модулей с питанием от токовой петли или универсальным, для линеаризации, инвертирования и масштабирования выходных сигналов.



Температура Широкий выбор температурных преобразователей для монтажа в корпусе датчика стандарта DIN типа В и для установки на DIN-рейке, с обменом аналоговых и цифровых данных по шине. Предлагаются как под конкретные применения, так и универсальные.



Универсальность Программируемые с ПК или с панели модули с универсальным рядом вводов, выводов и питания. Модули этого ряда имеют функции высокого порядка, напр. калибровка процесса, линеаризация и самодиагностика.



5 3 3 3

**2 - проводный
программируемый
преобразователь**

№ 5333L109-RU (0913)

От серийного № 040179475



SIGNALS THE BEST



2-ПРОВОДНЫЙ ПРОГРАММИРУЕМЫЙ ПРЕОБРАЗОВАТЕЛЬ

PRetop 5333

Содержание

Инструкция по безопасности	2
Декларация соответствия ЕС	3
Области применения	4
Техническая характеристика	4
Монтаж / установка	4
Схемы применений	5
Расшифровка кода заказа	6
Электрические данные	6
Схемы присоединения	9
Принципиальная схема	10
Программирование	11
Установочные размеры	11
Монтаж кабеля датчика	11
Приложение:	
FM - установочная схема № 5300Q502	13
CSA- установочная схема № 533XQC03	15

Инструкция по безопасности

Ех-монтаж:

Для обеспечения надежного монтажа прибора 5333D во взрывоопасных зонах привлекайте к монтажу только обученный, квалифицированный персонал, ознакомленный с национальным и международным законодательством, соответствующими директивами и стандартами.

Год изготовления следует из двух начальных цифр серийного номера.

Указания по монтажу и Ех-данные приведены в сертификате АТЕХ.

Модуль следует монтировать в корпусе, предоставляющем защиту как минимум класса IP20.

При установке в потенциально взрывоопасных зонах со смесью горючей пыли модуль следует монтировать только в корпусе DIN 43729 формы В. Корпус должен иметь защиту как минимум класса IP 6X в соответствии с EN 60529, и должен быть пригоден для соответствующего применения и должным образом установлен.

Допускается применение только кабельной арматуры с резьбовым соединением и заглушек, пригодных для соответствующего применения и должным образом установленных.

Если температура среды $\leq 60^{\circ}\text{C}$, необходимо применять термостойкие кабели со спецификацией как минимум на 20K выше температуры среды.

Особые требования для обеспечения безопасности эксплуатации:

Если корпус, в котором смонтирован модуль, изготовлен из алюминия и установлен в зоне 0, 1 или зоне 20, 21 или 22, то максимально допустимое общее весовое содержание в нем магния и титана не должно превышать 6%.

ДЕКЛАРАЦИЯ СООТВЕТСТВИЯ ЕС

Изготовитель:

PR electronics A/S
Lerbakken 10
DK-8410 Rønde

настоящим заявляет, что изделие:

Тип: 5333
Наименование: 2-проводный программируемый измерительный преобразователь

отвечает требованиям следующих директив и стандартов:

Директивы по ЭМС 2004/108/ЕС и последующих к ней дополнений
EN 61326-1 : 2006

Точную информацию о приемлемом уровне ЭМС см. в электрических данных модуля.

Директивы АТЕХ 94/9/ЕС с последующими дополнениями

EN 50014 : 1997 +A1, A2, EN 50020 : 2002,
EN 50281-1-1 : 1998 + A1 и EN 50284 : 1999
EN 61241-0 : 2006 и EN 61241-11
Сертификат АТЕХ: KEMA 06ATEX1535 X (5333D)

Не требует изменений для приведения в соответствие с новыми требованиями
EN 60079-0 : 2006 и EN 60079-11 : 2007

Уполномоченный орган :

KEMA Quality B.V. (0344)
Utrechtseweg 310, 6812 AR Arnhem
P.O. Box 5185, 6802 ED Arnhem
The Netherlands



Rønde, 26 март 2009 г.

Peter Rasmussen
Подпись изготовителя

2-ПРОВОДНЫЙ ПРОГРАММИРУЕМЫЙ ИЗМЕРИТЕЛЬНЫЙ ПРЕОБРАЗОВАТЕЛЬ PRetop 5333

- Входы RTD или линейного сопротивления
- Высокая точность измерения
- 3-проводное подключение
- Программируемое значение погрешности датчика
- Возможность монтажа в головку датчика по ст. DIN форма В

Области применения:

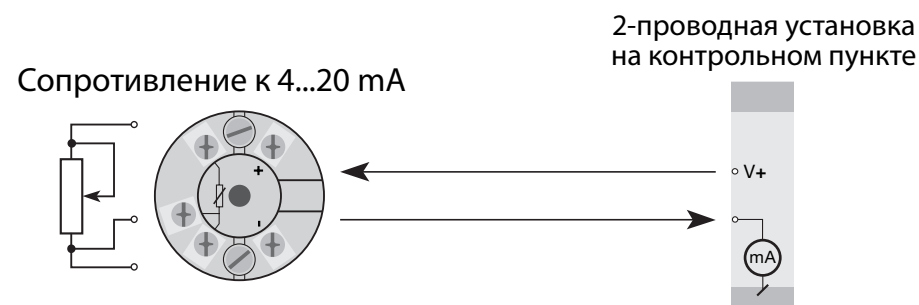
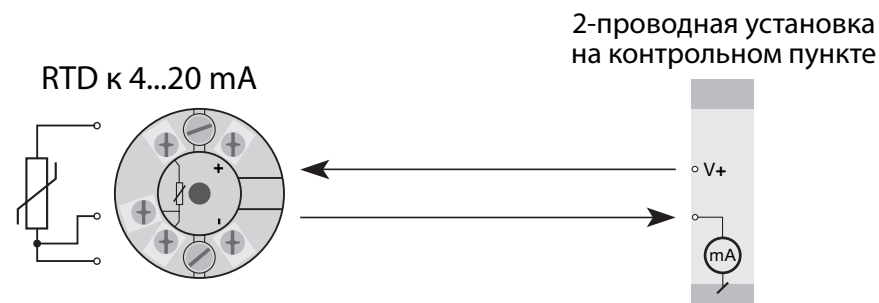
- Линеаризация температуры, измеренной Pt100...Pt1000 или Ni100...Ni1000.
- Преобразование изменения линейного сопротивления в стандартный аналоговый токовый сигнал, напр. от клапанов или омических уровнемеров.

Техническая характеристика:

- В течение нескольких секунд пользователь может запрограммировать PR5333 на измерение в пределах откалиброванных RTD-диапазонов температуры.
- Вход RTD и сопротивления имеют компенсацию сопротивления кабеля для 2-, 3- и 4-проводного подключения.

Монтаж / установка:

- Может монтироваться в корпус датчика по ст. DIN форма В. Во взрывобезопасных зонах измерительный преобразователь 5333 можно монтировать на рейку DIN при помощи специального крепления.
- **ВНИМАНИЕ:** В качестве Ex-барьеров к 5333D мы рекомендуем 5104В, 5114В или 5116В.



Расшифровка кода заказа: 5333

Тип	Исполнение
5333	Стандарт : A
	CSA, FM и ATEX : D

Электрические данные:

Диапазон рабочих температур среды:

От -40°C до +85°C

Общие данные:

Напряжение питания, DC

Стандартное исполнение 8...35 V

CSA, FM и ATEX 8...30 V

Потребляемая мощность..... 25 mW...0,8 W

Падение напряжения 8 VDC

Время разогрева..... 5 мин.

Интерфейс обмена данными Loop Link

Отношение сигнал/шум Мин. 60 dB

Время реакции (программируемое) 0,33...60 сек.

Динамический диапазон сигнала, вход..... 19 bit

Динамический диапазон сигнала, выход..... 16 bit

Температура калибровки 20...28°C

Точность, большее из общих и базовых значений:

Общие значения		
Тип входа	Абс. погрешность	Зависимость-от температуры
Все	$\leq \pm 0,1\%$ от диап.	$\leq \pm 0,01\%$ от диап. / °C

Базовые значения		
Тип входа	Основная-погрешность	Зависимость-от температуры
RTD	$\leq \pm 0,3^\circ\text{C}$	$\leq \pm 0,01^\circ\text{C} / ^\circ\text{C}$
Линейное R	$\leq \pm 0,2 \Omega$	$\leq \pm 20 \text{ m}\Omega / ^\circ\text{C}$

Зависимость помехоустойчивости по ЭМС $\leq \pm 0,5\%$ от диап.

Реакция на изменение напряжения-

питания $< 0,005\%$ от диап./VDC

Устойчивость к вибрации..... IEC 60068-2-6 Тест FC

Спецификация по Lloyd № 1 4 g / 2...100 Hz

Макс. сечение проводника..... 1 x 1,5 мм² многожильный

Отн. влажность воздуха $< 95\%$ (без конденсата)

Размеры $\varnothing 44 \times 20,2 \text{ мм}$

Класс защиты (корпус/клемма)..... IP68 / IP00

Вес 50 г

Электрические данные, вход:

Вход RTD и линейного сопротивления:

Тип	Мин. значение	Макс. значение	Мин. диапазон	Стандарт
Pt100	-200°C	+850°C	25°C	IEC 60751
Ni100	-60°C	+250°C	25°C	DIN 43760
Лин. R	0 Ω	10000 Ω	30 Ω	-----

Макс. смещение нуля (коррекция)..... 50% выбранного макс. значения

Сопротивление кабеля на жилу (макс.) 10 Ω

Ток датчика..... $> 0,2 \text{ mA}$, $< 0,4 \text{ mA}$

Влияние сопротивления кабеля датчика

(3-жильного) $< 0,002 \Omega / \Omega$

Обнаружение сбоя датчика..... да

Выход:

Токовый выход:

Диапазон сигнала..... 4...20 mA

Мин. диапазон сигнала..... 16 mA

Время актуализации 135 ms

Сопротивление нагрузки $\leq (V_{\text{питания}} - 8) / 0,023 [\Omega]$

Стабильность нагрузки..... $< \pm 0,01\%$ от диап. / 100 Ω

Обнаружение сбоя датчика:

Программируемое..... 3,5...23 mA

NAMUR NE43 вверх 23 mA

NAMUR NE43 вниз..... 3,5 mA

Сертификация по EEx / I.S для 5333D:

КЕМА 03ATEX1535 X..... Ex II 1 GD, T80°C...T105°C

EEx ia IIC T6 / T4

Макс. температура среды для T1...T4 85°C

Макс. температура среды для T5 и T6 60°C

ATEX, разрешение к применению в зоне..... 0, 1, 2, 20, 21 или 22

Данные по EEx / I.S:

Выход сигнала / питание, клеммы 1 и 2:

U_j : 30 VDC

I_j : 120 mA DC

P_j : 0,84 W

L_j : 10 μ H

C_j : 1,0 nF

Вход датчика, клеммы 3, 4 и 6:

U_o : 27 V

I_o : 7 mA

P_o : 45 mW

L_o : 35 mH

C_o : 90 nF

FM, разрешение к применению в IS, Class I, DIV. 1, Group A, B, C, D

IS, Class I, Zone 0, AEx ia IIC

FM - становочная схема №..... 5300Q502

CSA, разрешение к применению в..... IS, Class I, DIV. 1, Group A, B, C, D,

Ex ia IIC

IS, Class I, Zone 0, AEx ia IIC

CSA - установочная схема No..... 533XQC03

Одобрение для применения на судах и платформах:

Det Norske Veritas, Правила для судов..... Стандарт сертиф. №. 2.4

Сертификат соответствия ГОСТ Р:

«ВНИИМ» и «ВНИИФТРИ», № серт. См. www.prelectronics.com

Выполняет директивные требования: Стандарт:

EMC 2004/108/EC EN 61326-1

ATEX 94/9/EC EN 50014, EN 50020, EN 50281-1-1,
EN 50284, EN 61241-0, EN 61241-11

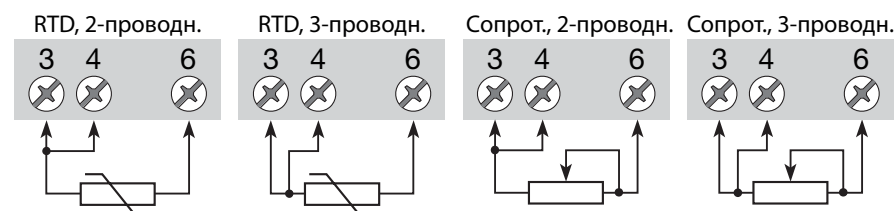
FM 3600, 3611, 3610

CSA, CAN / CSA C22.2 No. 157, E60079-11, UL 913

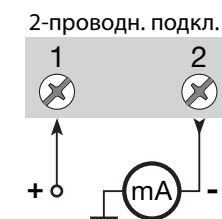
От diap.= от актуально выбранного диапазона

Схема присоединения:

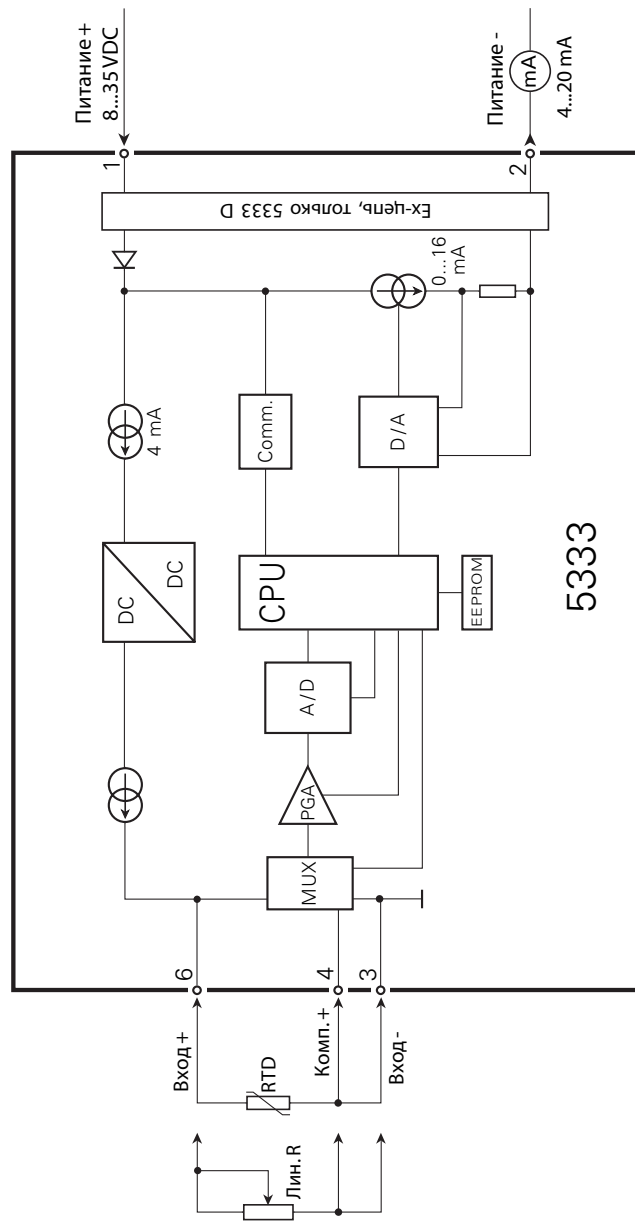
Вход:



Выход:



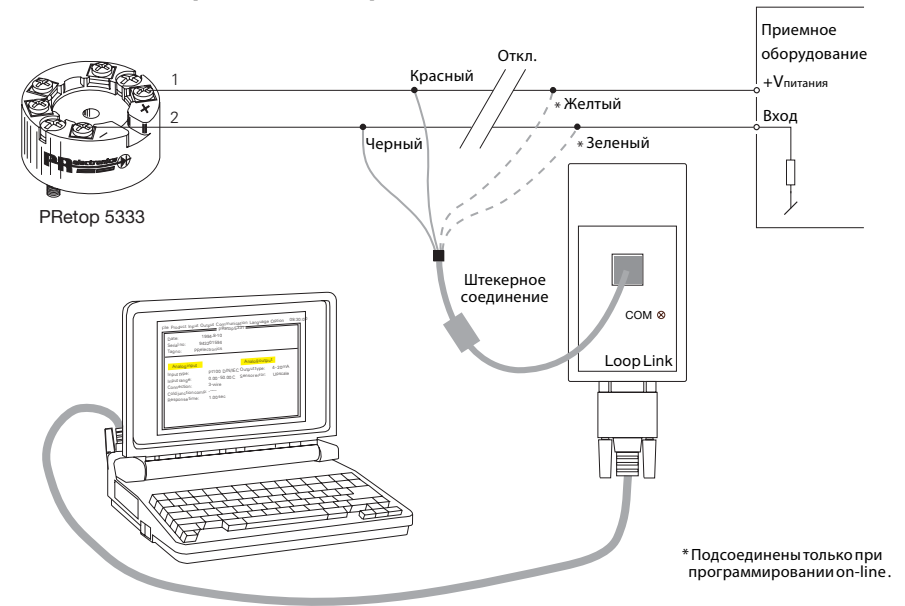
ПРИНЦИПАЛЬНАЯ СХЕМА:



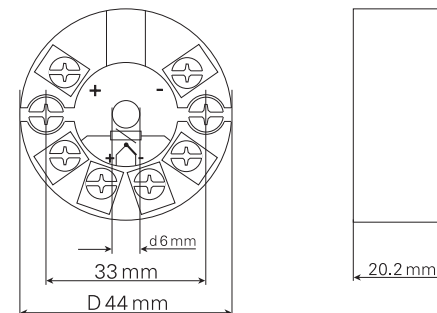
Программирование:

- Loop Link представляет собой питаемый от батареи интерфейс обмена данными, необходимый для программирования PRetop 5333.
- О процедуре программирования см. илл. ниже и справочно-информационную функцию в ПО PReset..
- Loop Link нельзя использовать для связи с модулями, установленными во взрывоопасной (Ex) зоне.

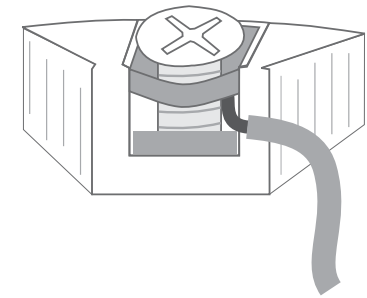
Наименование при заказе: Loop Link



Установочные размеры:



Монтаж кабеля датчика:



Провод монтируют между пластинами

ПРИЛОЖЕНИЕ

Installation Drawing 5300Q502.

FM - установочная схема № 5300Q502

CSA - установочная схема № 533XQC03

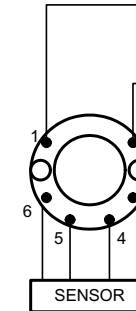
Model 5331C, 5331D, 5333C and Hazardous (Classified) Location

Class I, Division 1, Groups, A, B, C, D
Class II Division 1 Groups E, F, G or
Class I, Zone 0, IIC

Ambient temperature limits
T4: -40 to +85 deg. Celcius
T6: -40 to +60 deg. Celcius

Terminal 1, 2
Vmax or Ui: 30 V
Imax or Ii: 120 mA
Pmax or Pi: 0.84 W
Ci: 1 nF
Li: 10 uH

Terminal 3, 4, 5, 6
Only passive, or non-energy
storing devices such as RTD's
and Thermocouples may be
connected.



5333D Non Hazardous Location

Associated Apparatus
or Barrier
with
entity Parameters:

$UM \leq 250V$
 $Voc \text{ or } Uo \leq Vmax \text{ or } Ui$
 $Isc \text{ or } Io \leq Imax \text{ or } Ii$
 $Po \leq Pi$
 $Ca \text{ or } Co \geq Ci + Ccable$
 $La \text{ or } Lo \geq Li + Lcable$

This device must not be
connected to any associated
apparatus which uses or
generates more than 250 VRMS

Model 5335C, 5335D.

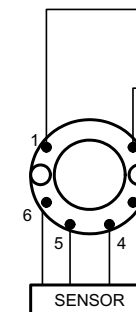
Hazardous (Classified) Location

Class I, Division 1, Groups, A, B, C, D
Class II Division 1 Groups E, F, G or
Class I, Zone 0, IIC

Ambient temperature limits
T4: -40 to +85 deg. Celcius
T6: -40 to +60 deg. Celcius

Terminal 1, 2
Vmax or Ui: 30 V
Imax or Ii: 120 mA
Pmax or Pi: 0.84 W
Ci: 1 nF
Li: 10 uH

Terminal 3, 4, 5, 6
Vt or Uo: 9.6 V
It or Io: 28 mA
Pt or Po: 67.2 mW
Ca or Co: 3.5 uF
La or Lo: 35 mH



Non Hazardous Location

Associated Apparatus
or Barrier
with
entity Parameters:

$UM \leq 250V$
 $Voc \text{ or } Uo \leq Vmax \text{ or } Ui$
 $Isc \text{ or } Io \leq Imax \text{ or } Ii$
 $Po \leq Pi$
 $Ca \text{ or } Co \geq Ci + Ccable$
 $La \text{ or } Lo \geq Li + Lcable$

This device must not be
connected to any associated
apparatus which uses or
generates more than 250 VRMS

The entity concept.

The Transmitter must be installed according to National Electrical Code (ANSI-NFPA 70).

When installed in Class II locations the Transmitter shall be installed in an enclosure with a specified ingress protections of IP6X according to IEC60529 and Dust-tight conduit seals must be used.

Equipment that is FM-approved for intrinsic safety may be connected to barriers based on the ENTITY CONCEPT. This concept permits interconnection of approved transmitters, meters and other devices in combinations which have not been specifically examined by FM, provided that the agency's criteria are met. The combination is then intrinsically safe, if the entity concept is acceptable to the authority having jurisdiction over the installation.

The entity concept criteria are as follows:

The intrinsically safe devices, other than barriers, must not be a source of power. The maximum voltage $U_i(V_{MAX})$ and current $i_i(I_{MAX})$, and maximum power $P_i(P_{MAX})$, which the device can receive and remain intrinsically safe, must be equal to or greater than the voltage (U_o or V_{OC} or V_t) and current (I_o or I_{SC} or I_t) and the power P_o which can be delivered by the barrier.

The sum of the maximum unprotected capacitance (C_i) for each intrinsically device and the interconnecting wiring must be less than the capacitance (C_a) which can be safely connected to the barrier.

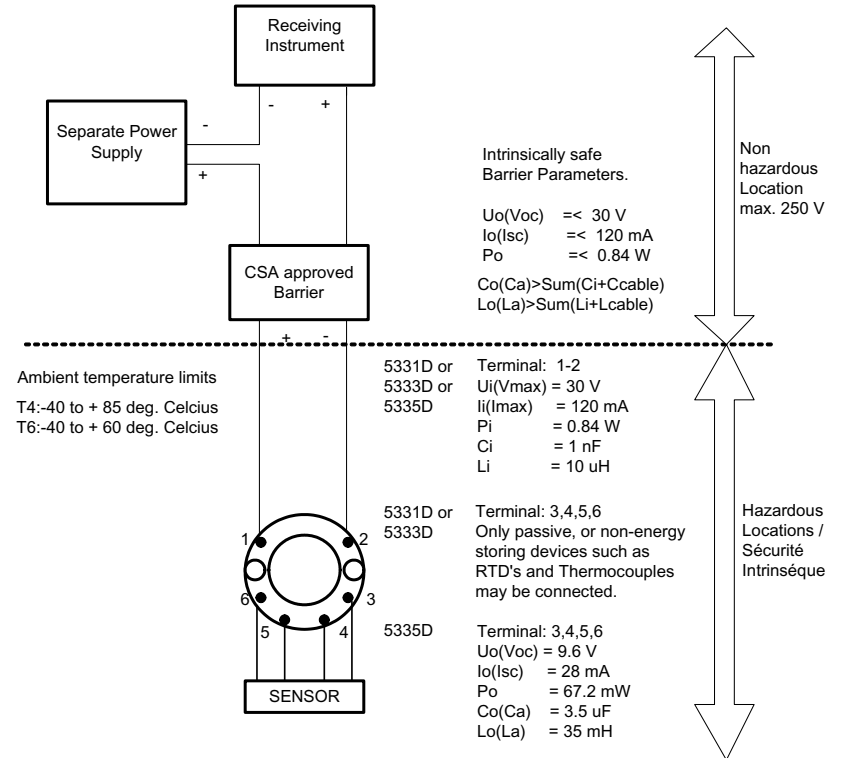
The sum of the maximum unprotected inductance (L_i) for each intrinsically device and the interconnecting wiring must be less than the inductance (L_a) which can be safely connected to the barrier.

The entity parameters U_o, V_{OC} or V_t and I_o, I_{SC} or I_t , and C_a and L_a for barriers are provided by the barrier manufacturer.

CSA Installation Drawing 533XQC03.

5331D, 5333D and 5335D transmitters are intrinsically safe in Zone 0 Group IIC or Class I, Division 1, Group A,B,C,D when installed according to Installation Drawing.

1. Connections with separate power supply and receiver.
Output: Standard 4 – 20 mA loop

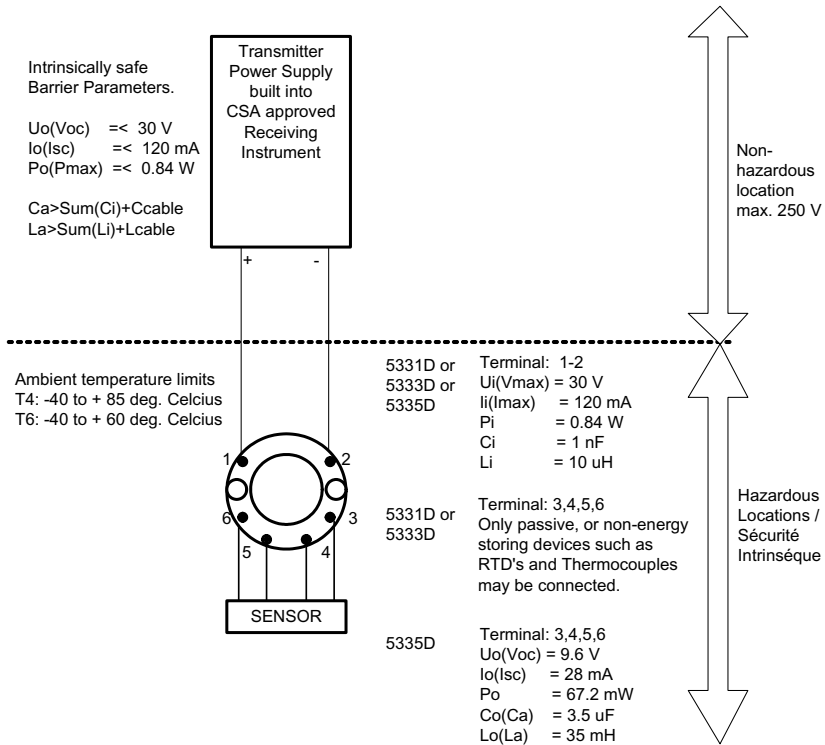


Warning:
 Substitution of components may impair intrinsic safety.

The transmitters must be installed in a suitable enclosure to meet installation codes stipulated in the Canadian Electrical Code (CEC).

2. Connection with power supply and barrier built into receiver.

Output: Standard 4 - 20 mA loop



Warning:

Substitution of components may impair intrinsic safety.

The Transmitters must be installed in a suitable enclosure to meet installation codes stipulated in the Canadian Electrical Code (CEC).

RU ▶ PR electronics A/S предлагает обширную программу аналоговых и цифровых преобразователей сигналов для автоматизации промышленных процессов. Мы производим устройства гальванической развязки, индикаторы, Ех-барьеры, температурные преобразователи, объединительные платы. Все изделия соответствуют строжайшим требованиям международных стандартов, а в конструкции большинства из них использована защищенная патентом технология STREAM-SHIELD, обеспечивающая высочайшую надежность даже в самых сложных условиях эксплуатации. Наш девиз »Signals the Best« - это Ваша гарантия качества.

Филиалы

France - Франция PR electronics Sarl Zac du Chêne, Activillage 4, allée des Sorbiers, F-69673 Bron Cedex	sales@preelectronics.fr tel. +33 (0) 4 72 14 06 07 fax +33 (0) 4 72 37 88 20
Germany - Германия PR electronics GmbH Bamlerstraße 92 D-45141 Essen	sales@preelectronics.de tel. +49 (0) 201 860 6660 fax +49 (0) 201 860 6666
Italy - Италия PR electronics S.r.l. Via Giulietti, 8 IT-20132 Milano	sales@preelectronics.it tel. +39 02 2630 6259 fax +39 02 2630 6283
Spain - Испания PR electronics S.L. Avda. Meridiana 354, 9 ^º B E-08027 Barcelona	sales@preelectronics.es tel. +34 93 311 01 67 fax +34 93 311 08 17
Sweden - Швеция PR electronics AB August Barks gata 6A S-421 32 Västra Frölunda	sales@preelectronics.se tel. +46 (0) 3149 9990 fax +46 (0) 3149 1590
UK - Великобритания PR electronics UK Ltd Middle Barn, Apuldram Chichester West Sussex, PO20 7FD	sales@preelectronics.co.uk tel. +44 (0) 1243 776 450 fax +44 (0) 1243 774 065
USA - США PR electronics Inc 11225 West Bernardo Court Suite A San Diego, California 92127	sales@preelectronics.com tel. +1 858 521 0167 fax +1 858 521 0945

Головной офис

Denmark - Дания PR electronics A/S Lerbakken 10 DK-8410 Rønde	www.preelectronics.com sales@preelectronics.dk тел. +45 86 37 26 77 факс +45 86 37 30 85
--	---

