

PERFORMANCE
MADE
SMARTER

Manuale del prodotto

5334

**Trasmittitore programmabile
a due fili**



TEMPERATURA | INTERFACCE I.S. | INTERFACCE DI COMUNICAZIONE | MULTIFUNZIONE | ISOLAMENTO | DISPLAY

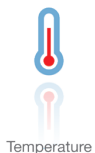
N. 5331V117-IT
Dal numero di serie 261365080

PR
electronics

6 prodotti fondamentali *per ogni esigenza*

Formidabili individualmente, senza rivali se combinati

Grazie alle nostre tecnologie innovative brevettate rendiamo più intelligente e più semplice il condizionamento dei segnali. La nostra gamma di prodotti è composta da sei serie, in ciascuna delle quali proponiamo diversi dispositivi analogici e digitali per oltre un migliaio di applicazioni nelle automazioni industriali e di processo. Tutti i nostri prodotti rispettano o superano i più rigorosi standard di settore, per la piena affidabilità anche negli ambienti più ostili. Inoltre, la garanzia di 5 anni offre la massima tranquillità.



Temperature

La nostra gamma di sensori e trasmettitori di temperatura consente la massima integrità del segnale dal punto di misurazione fino al sistema di controllo. È possibile convertire i segnali di temperatura dei processi industriali in comunicazioni analogiche, digitali o su bus di campo usando una soluzione da punto a punto altamente affidabile con breve tempo di risposta, autocalibrazione automatica, rilevamento dei guasti del sensore, bassa deviazione e prestazioni EMC ottimali in qualsiasi ambiente.



I.S. Interface

Offriamo i segnali più sicuri, testando i nostri prodotti ai sensi degli standard di sicurezza più rigorosi. Impegnandoci nell'innovazione abbiamo ottenuto successi pionieristici nello sviluppo di interfacce I.S. pienamente conformi ai requisiti SIL 2, efficienti e convenienti. La nostra gamma di barriere analogiche e digitali a sicurezza intrinseca offre ingressi e uscite multifunzionali per installare le soluzioni PR facilmente, ovunque. I nostri backplane semplificano ulteriormente le grandi installazioni e offrono una perfetta integrazione con i sistemi DCS standard.



Communication

Proponiamo interfacce di comunicazione economiche e semplici da utilizzare, che consentono l'interazione con tutti i nostri prodotti. Tutte le interfacce sono rimovibili, hanno un display integrato per la lettura dei valori di processo e diagnostica e si possono configurare tramite pulsanti. Le funzionalità specifiche dei prodotti comprendono la comunicazione via Modbus e Bluetooth e l'accesso remoto tramite l'app PPS (Portable Plant Supervisor), disponibile per iOS e Android.



Multifunction

La nostra esclusiva gamma di dispositivi adatti per svariate applicazioni si può facilmente adottare come soluzione standard nel proprio ambiente operativo. Avendo a disposizione una variante utilizzabile per molte applicazioni si possono ridurre i tempi di installazione e di formazione, semplificando notevolmente la gestione dei ricambi nella propria struttura. I nostri dispositivi sono progettati per un segnale ad alta precisione nel lungo periodo, con basso consumo energetico, immunità ai disturbi elettrici e programmazione semplice.



Isolation

I nostri isolatori da 6 mm compatti, veloci e di alta qualità si avvalgono della tecnologia dei microprocessori, offrendo livelli eccezionali di prestazioni e di immunità EMC per applicazioni dedicate con bassissimi costi di gestione. Si possono montare verticalmente e orizzontalmente, senza lasciare spazi tra le unità.



Display

La nostra gamma di display è caratterizzata da grande flessibilità e stabilità. I dispositivi soddisfano praticamente ogni esigenza di visualizzazione per la lettura dei segnali di processo, grazie all'ingresso universale e all'esteso intervallo di alimentazione. Consentono di eseguire misure in tempo reale dei valori di processo in qualsiasi settore e sono progettati per offrire informazioni affidabili e intuitive, anche negli ambienti più impegnativi.

Trasmettitore programmabile a due fili 5334

Sommario

Applicazioni	4
Caratteristiche tecniche	4
Installazione e montaggio	4
Applicazioni	4
Codifica	5
Specifiche tecniche	5
Collegamenti	8
Diagramma a blocchi	8
Programmazione	9
Specifiche meccaniche	9
Montaggio dei cavi del sensore	9
Disegno di installazione ATEX - 5334A	10
Disegno di installazione ATEX - 5334B	12
IECEX Installation Drawing - 5334A	14
IECEX Installation Drawing - 5334B	16
Desenho de instalação INMETRO - 5334A	18
Desenho de instalação INMETRO - 5334B	20
Cronologia del documento	22

Trasmittitore programmabile a due fili 5334

- Ingressi per TC
- Elevata precisione di misura
- Separazione galvanica
- Valore d'uscita programmabile per guasto sensore
- Per montaggio in testa DIN B

Applicazioni

- Misura di temperatura linearizzata per segnali provenienti da termocoppie.
- Amplificazione di un segnale in mV bipolare in un segnale standard in corrente 4...20 mA, opzionalmente linearizzato secondo una funzione di linearizzazione definita.

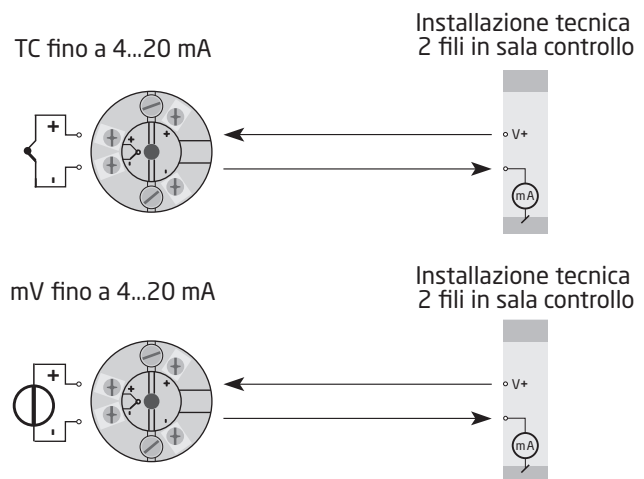
Caratteristiche tecniche

- In pochi secondi è possibile programmare il PR5334 per tutti i campi di temperatura TC definiti dalle normative.
- Compensazione de giunto freddo (CJC) interna costituito da un sensore di temperatura.
- Verifica continua dei parametri critici memorizzati.

Installazione e montaggio

- Per testa sensore DIN B. Nelle aree non pericolose il 5334 può essere montato su una guida DIN con il raccordo PR tipo 8421.

Applicazioni



Codifica

Tipo	Versione	Temperatura ambiente	Isolamento galvanico
5334	Zona 2 : A	-40°C...+85°C : 3	1500 VAC : B
	Zona 0, 1, 2, 21, 22, M1 : B		

Specifiche tecniche

Condizioni ambientali:

Temperatura di funzionamento	-40°C fino a +85°C
Temperatura di calibrazione	20...28°C
Umidità	< 95% UR (senza cond.)
Grado di protezione (custodia / connettori)	IP68 / IP00

Caratteristiche meccaniche

Dimensioni	Ø 44 x 20,2 mm
Peso	50 g
Dimensione filo.	1 x1,5 mm ² cavo a trefoli
Torsione ammessi sui morsetti	0,4 Nm
Vibrazione.	IEC 60068-2-6
2...25 Hz.	±1,6 mm
25...100 Hz.	±4 g

Caratteristiche comuni

Tensione di alimentazione, DC	
5334A3B	7,2...35 VDC
5334B3B	7,2...30 VDC
Dissipazione	
5334A3B	25 mW...0,8 W
5334B3B	25 mW...0,7 W
Caduta di tensione.	7,2 VDC
Tensione di isolamento, prova / utilizzo	1.5 kVAC / 50 VAC
Tempo di riscaldamento.	5 min.
Accensione all'uscita stabile	4,5 s
Programmazione	Loop Link
Rapporto segnale / rumore	> 60 dB
Tempo di risposta (programmabile)	1...60 s
Controllo anomalia Eeprom	< 3,5 s
Dinamicà segnale, in ingresso	18 bit
Dinamicà segnale, in uscita.	16 bit
Effetto della variazione della tensione di alimentazione	< 0,005% del campo / VDC

Precisione, il maggiore dei valori generali e di base:

Valori generali		
Tipo di ingresso	Precisione assoluta	Coefficiente di temperatura
Tutti	≤ ±0,05% del campo	≤ ±0,01% del campo / °C

Valori di base		
Tipo di ingresso	Precisione di base	Coefficiente di temperatura
Volt	$\leq \pm 10 \mu V$	$\leq \pm 1 \mu V / ^\circ C$
Tipo TC: E, J, K, L, N, T, U	$\leq \pm 1^\circ C$	$\leq \pm 0,05^\circ C / ^\circ C$
Tipo TC: B, R, S, W3, W5, Lr	$\leq \pm 2^\circ C$	$\leq \pm 0,2^\circ C / ^\circ C$

EMC - Immunità EMC.	$< \pm 0,5\%$ del campo
Immunità EMC estesa: NAMUR NE 21, criterio A, scarica	$< \pm 1\%$ del campo

Caratteristiche di ingresso

Ingresso TC

Tipo	Temperatura min.	Temperatura max.	Campo min.	Standard
B	+400°C	+1820°C	100°C	IEC584
E	-100°C	+1000°C	50°C	IEC584
J	-100°C	+1200°C	50°C	IEC584
K	-180°C	+1372°C	50°C	IEC584
L	-100°C	+900°C	50°C	DIN 43710
Lr	-200°C	+800°C	50°C	GOST 3044-84
N	-180°C	+1300°C	50°C	IEC584
R	-50°C	+1760°C	100°C	IEC584
S	-50°C	+1760°C	100°C	IEC584
T	-200°C	+400°C	50°C	IEC584
U	-200°C	+600°C	50°C	DIN 43710
W3	0°C	+2300°C	100°C	ASTM E988-90
W5	0°C	+2300°C	100°C	ASTM E988-90

Max. offset 50% del val. max. selez.

Compensazione di giunto freddo (CJC) $< \pm 1,0^\circ C$

Rilevamento guasto sensore Si

Corrente guasto sensore:

durante il rilevamento. Nom. 33 μA

ulteriore 0 μA

Ingresso mV

Campo di misura -12...150 mV

Campo min. 5 mV

Max. offset 50% del val. max. selez

Resistenza in ingresso 10 M Ω

Uscita

Uscita in corrente

Campo del segnale. 4...20 mA

Campo minimo del segnale. 16 mA

Tempo di aggiornamento 440 ms

Segnale di uscita in caso di errore EEPROM. $\leq 3,5$ mA

Resistenza di carico $\leq (V_{alimentazione} - 7,2) / 0,023 [\Omega]$

Stabilità de carico $< \pm 0,01\%$ del campo / 100 Ω

Indicazione guasto sensore

Programmabile 3,5...23 mA

NAMUR NE43 Upscale 23 mA

NAMUR NE43 Downscale. 3,5 mA

Del campo = del range standard selezionato

Compatibilità con normative

EMC	2014/30/UE
ATEX	2014/34/UE
RoHS	2011/65/UE
EAC	TR-CU 020/2011
EAC Ex	TR-CU 012/2011

Approvazione marina

DNV, Ships & Offshore.	Standard for Certification No. 2.4
--------------------------------	------------------------------------

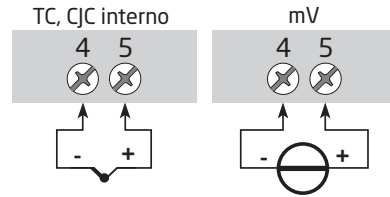
Approvazioni Ex / I.S.

ATEX:

5334A	DEKRA 20ATEX0096X
5334B	DEKRA 20ATEX0095X
IECEx	DEK 20.0059 X
INMETRO	DEKRA 23.0019X
EAC Ex	EAEU KZ 7500361.01.01.08756
PESO (solo 5334B)	P658778/3

Collegamenti

Ingresso:



Uscita:

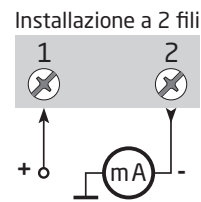
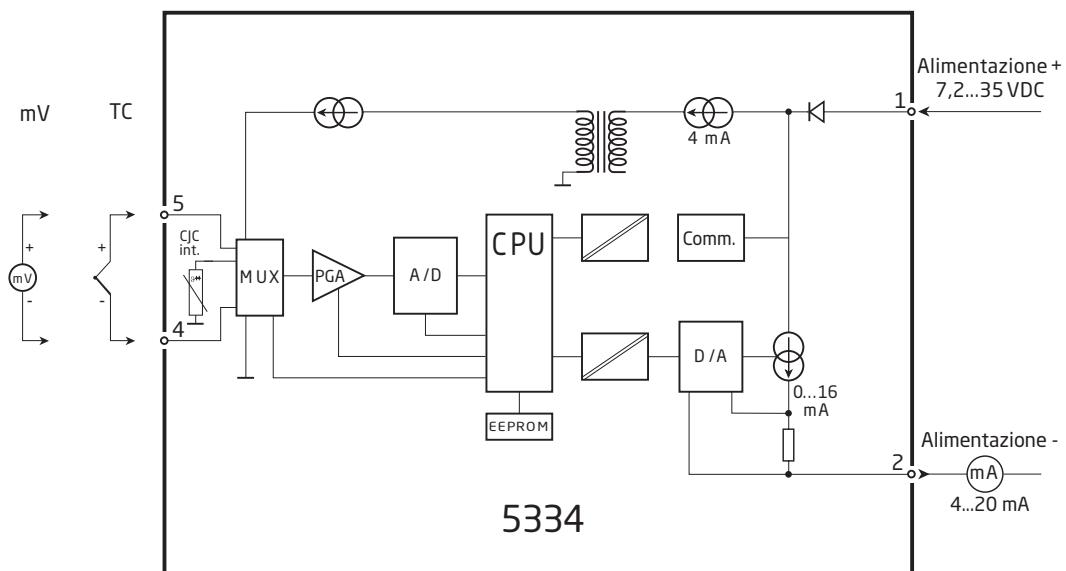
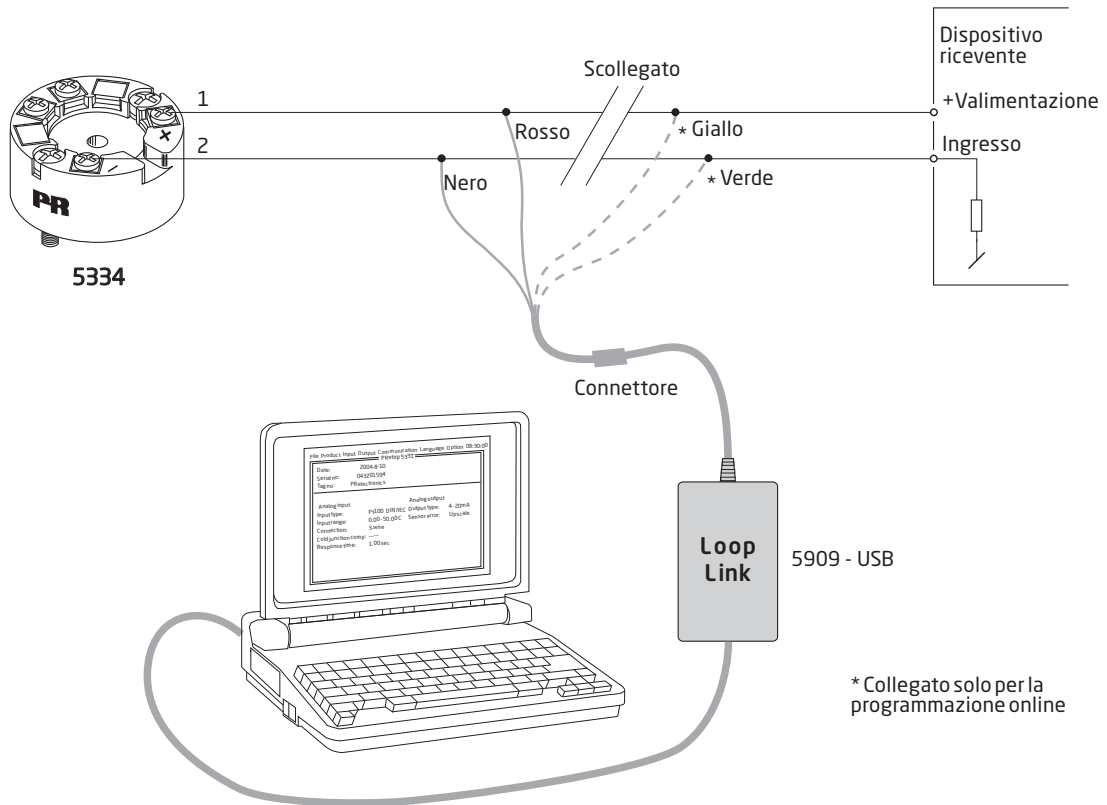


Diagramma a blocchi

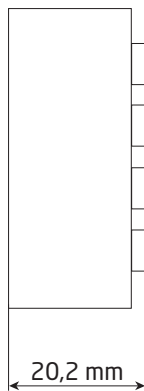
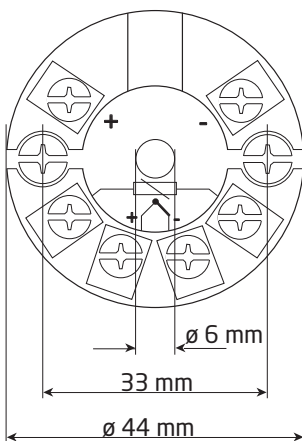


Programmazione

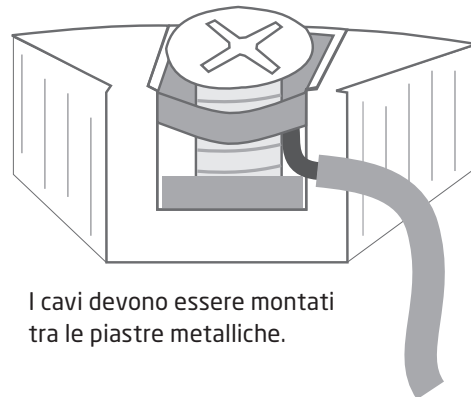
- L'interfaccia di comunicazione Loop Link è necessaria per programmare il modulo 5334.
- Per la programmazione, fare riferimento all'immagine qui sotto e alle funzioni della guida di PReset.
- L'interfaccia Loop Link non è approvata per la comunicazione con moduli installati in aree pericolose (Ex).



Specifiche meccaniche



Montaggio dei cavi del sensore



Disegno di installazione ATEX

5331QA02-V3R0

Per un'installazione sicura di 5331A o 5334A è necessario attenersi a quanto segue. Il modulo deve essere installato solo da personale qualificato che conosca le normative nazionali e internazionali, le direttive e le norme da rispettare nell'area. L'anno di produzione è indicato nelle prime due cifre del numero di serie.

Certificato ATEX DEKRA 20ATEX0096 X

Marcatura



II 3 G Ex nA [ic] IIC T6 ... T4 Gc
 II 3 G Ex ec [ic] IIC T6 ... T4 Gc
 II 3 G Ex ic IIC T6 ... T4 Gc
 II 3 D Ex ic IIIC Dc

Norme

EN 60079-0: 2018, EN 60079-11: 2012,
 EN 60079-15: 2010, EN 60079-7:2015 +A1: 2018

Morsetto 3,4,5,6	Morsetto 1,2	Morsetto 1,2	Morsetto 1,2
Ex ic IIC, Ex ic IIIC	Ex ic IIC, Ex ic IIIC	Ex ic IIC, Ex ic IIIC	Ex nA, Ex ec
Uo: 9,6 V Io: 25 mA Po: 60 mW Lo: 33 mH Co: 2,4 µF	Ui = 35 V Ii = 110 mA Ci = 1 nF Li = 10 µH	Ui = 24 V Ii = 260 mA Ci = 1 nF Li = 10 µH	Umax ≤ 35 VDC o Umax ≤ 24 VDC

Ex ic IIC, Ex ic IIIC Classe di temperatura	Rango di temperatura ambiente	
	Ui=35 V	Ui=24 V
T6	-40°C fino a +54°C	-40°C fino a +63°C
T5	-40°C fino a +69°C	-40°C fino a +78°C
T4	-40°C fino a +85°C	-40°C fino a +85°C

Ex ec, Ex nA Classe di temperatura	Rango di temperatura ambiente	
	Vmax=35 V	Vmax=24 V
T6	-40°C fino a +43°C	-40°C fino a +55°C
T5	-40°C fino a +85°C	-40°C fino a +85°C
T4	-40°C fino a +85°C	-40°C fino a +85°C

Note per l'installazione

Se la custodia è realizzata in materiali plastici non metallici, devono essere evitate le cariche elettrostatiche sulla custodia del trasmettitore.

Se il trasmettitore è installato in un'atmosfera esplosiva che richiede l'uso di apparecchiature con livello di protezione Gc, e applicato nel tipo di protezione Ex ic, il trasmettitore deve essere installato in una custodia in grado di garantire almeno il grado di protezione IP20 ai sensi della norma EN 60529, e che sia adatto all'applicazione e correttamente installato.

Se il trasmettitore è installato in un'atmosfera esplosiva che richiede l'uso di apparecchiature con livello di protezione Dc, il trasmettitore deve essere installato in una custodia certificata separatamente in grado di garantire almeno il grado di protezione IP5X ai sensi della norma EN 60079-0, e che sia adatto all'applicazione e correttamente installato. La temperatura superficiale della custodia esterna è di +20 K superiore alla temperatura ambiente, determinata senza uno strato di polvere.
Rango di temperatura ambiente: -40°C fino a +85°C.

Se il trasmettitore è installato in un'atmosfera esplosiva che richiede l'uso di apparecchiature con livello di protezione Gc, e applicato nel tipo di protezione Ex nA o Ex ec, il trasmettitore deve essere installato in una custodia certificata separatamente in grado di garantire almeno il grado di protezione IP54 ai sensi della norma EN 60079-0, e che sia adatto all'applicazione e correttamente installato.

Se il trasmettitore è installato in un'atmosfera esplosiva che richiede l'uso di apparecchiature con livello di protezione Gc, e applicato nel tipo di protezione Ex nA o Ex ec, l'apparecchiatura deve essere utilizzata solo in un'area non superiore al grado di inquinamento 2, come definito nella norma EN 60664-1.

Disegno di installazione ATEX 5331QA01-V3R0



Per un'installazione sicura di 5331D o 5334B A è necessario attenersi a quanto segue. Il modulo deve essere installato solo da personale qualificato che conosca le normative nazionali e internazionali, le direttive e le norme da rispettare nell'area. L'anno di produzione è indicato nelle prime due cifre del numero di serie.

Certificato ATEX DEKRA 20ATEX0095 X

Marcatura



II 1 G Ex ia IIC T6...T4 Ga
II 2 D Ex ia IIIC Db
I M1 Ex ia I Ma

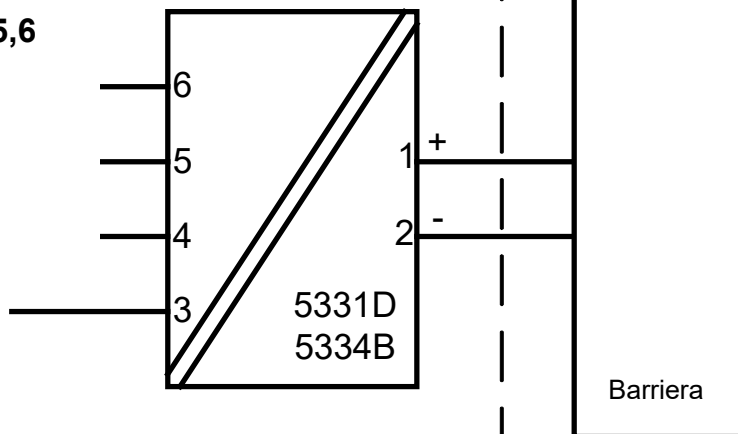
Norme EN 60079-0: 2018, EN 60079-11: 2012

Aree pericolose
Zona 0, 1, 2, 21, 22

Aree no pericolose

Morsetto: 3,4,5,6

U_o: 9,6 VDC
I_o: 25 mA
P_o: 60 mW
L_o: 33 mH
C_o: 2,4 µF



Morsetto: 1,2

U_i: 30 VDC
I_i: 120 mA
P_i: 0,84 W o 0,75 W
L_i: 10 µH
C_i: 1,0 nF

Classe di temperatura	Rango di temperatura ambiente	
	Pi: 0,84 W	Pi: 0,75 W
T6	-40°C fino a +47°C	-40°C fino a +50°C
T5	-40°C fino a +62°C	-40°C fino a +65°C
T4	-40°C fino a +85°C	-40°C fino a +85°C

Note per l'installazione

Se la custodia è realizzata in materiali plastici non metallici, devono essere evitate le cariche elettrostatiche sulla custodia del trasmettitore.

Se il trasmettitore è installato in un'atmosfera esplosiva che richiede l'uso di apparecchiature con livello di protezione Ga, il trasmettitore deve essere installato in una custodia in grado di garantire almeno il grado di protezione IP20 ai sensi della norma EN 60529, e che sia adatto all'applicazione e correttamente installato.

Se il trasmettitore è installato in un'atmosfera esplosiva che richiede l'uso di apparecchiature con livello di protezione Ga o Ma, e se la custodia è di alluminio, deve essere installato in modo da escludere il rischio di incendio a seguito di scintille da impatto e da attrito.

Se il trasmettitore è installato in un'atmosfera esplosiva che richiede l'uso di apparecchiature con livello di protezione Db, il trasmettitore deve essere installato in una custodia certificata separatamente in grado di garantire almeno il grado di protezione IP5X ai sensi della norma EN 60079-0, e che sia adatto all'applicazione e correttamente installato. La temperatura superficiale della custodia esterna è di +20 K superiore alla temperatura ambiente, determinata senza uno strato di polvere.
Rango di temperatura ambiente: -40°C fino a +85°C.

Se il trasmettitore è installato in un'atmosfera esplosiva che richiede l'uso di apparecchiature con livello di protezione Ma, il trasmettitore deve essere installato in una custodia in grado di garantire almeno il grado di protezione IP54 ai sensi della norma EN 60529, e che sia adatto all'applicazione e correttamente installato. Rango di temperatura ambiente: -40°C fino a +85°C.

Devono essere utilizzati entrate cavi ed elementi di chiusura adatti all'applicazione e correttamente installati.

Se la temperatura ambiente è $\geq 60^{\circ}\text{C}$, occorre utilizzare cavi resistenti al calore con una capacità nominale di almeno 20 K al di sopra della temperatura ambiente.

Il circuito del sensore non è isolato galvanicamente in modo infallibile dal circuito di ingresso. Tuttavia, l'isolamento galvanico tra i circuiti è in grado di resistere a una tensione di prova di 500 VAC per 1 minuto.

IECEx-installation drawing 5331QI02-V2R0

For safe installation of 5331A and 5334A the following must be observed. The module shall only be installed by qualified personnel who are familiar with the national and international laws, directives and standards that apply to this area. Year of manufacture can be taken from the first two digits in the serial number.

Certificate IECEx DEK 20.0059X

Marking Ex nA [ic] IIC T6 ... T4 Gc
Ex ec [ic] IIC T6 ... T4 Gc
Ex ic IIC T6 ... T4 Gc
Ex ic IIIC Dc

Standards IEC 60079-0: 2017, IEC 60079-11: 2011,
IEC 60079-15: 2010, IEC 60079-7:2017

Terminal 3,4,5,6	Terminal 1,2	Terminal 1,2	Terminal 1,2
Ex ic IIC, Ex ic IIIC	Ex ic IIC, Ex ic IIIC	Ex ic IIC, Ex ic IIIC	Ex nA, Ex ec
Uo: 9.6 V Io: 25 mA Po: 60 mW Lo: 33 mH Co: 2.4 µF	Ui = 35 V Ii = 110 mA Ci = 1 nF Li = 10 µH	Ui = 24 V Ii = 260 mA Ci = 1 nF Li = 10 µH	Umax ≤ 35 VDC or Umax ≤ 24 VDC

Ex ic IIC, Ex ic IIIC Temperature Class	Ambient temperature range	
	Ui=35 V	Ui=24 V
T6	-40°C to +54°C	-40°C to +63°C
T5	-40°C to +69°C	-40°C to +78°C
T4	-40°C to +85°C	-40°C to +85°C

Ex ec, Ex nA Temperature Class	Ambient temperature range	
	Vmax=35 V	Vmax=24 V
T6	-40°C to +43°C	-40°C to +55°C
T5	-40°C to +85°C	-40°C to +85°C
T4	-40°C to +85°C	-40°C to +85°C

Installation notes

If the enclosure is made of non-metallic plastic materials, electrostatic charges on the transmitter enclosure shall be avoided.

If the transmitter is installed in an explosive atmosphere requiring the use of equipment protection level Gc and applied in type of protection Ex ic, the transmitter shall be mounted in an enclosure that provides a degree of protection of at least IP20 according to IEC 60529, and that is suitable for the application and correctly installed.

If the transmitter is installed in an explosive atmosphere requiring the use of equipment protection level Dc, the transmitter shall be mounted in a separately certified enclosure that provides a degree of protection of at least IP5X according to IEC 60079-0, and that is suitable for the application and correctly installed. The surface temperature of the outer enclosure is +20 K above the ambient temperature, determined without a dust layer.
Ambient temperature range: -40°C to +85°C.

If the transmitter is installed in an explosive atmosphere requiring the use of equipment protection level Gc and applied in type of protection Ex nA or Ex ec, the transmitter shall be mounted in a separately certified enclosure that provides a degree of protection of at least IP54 according to IEC 60079-0, and that is suitable for the application and correctly installed.

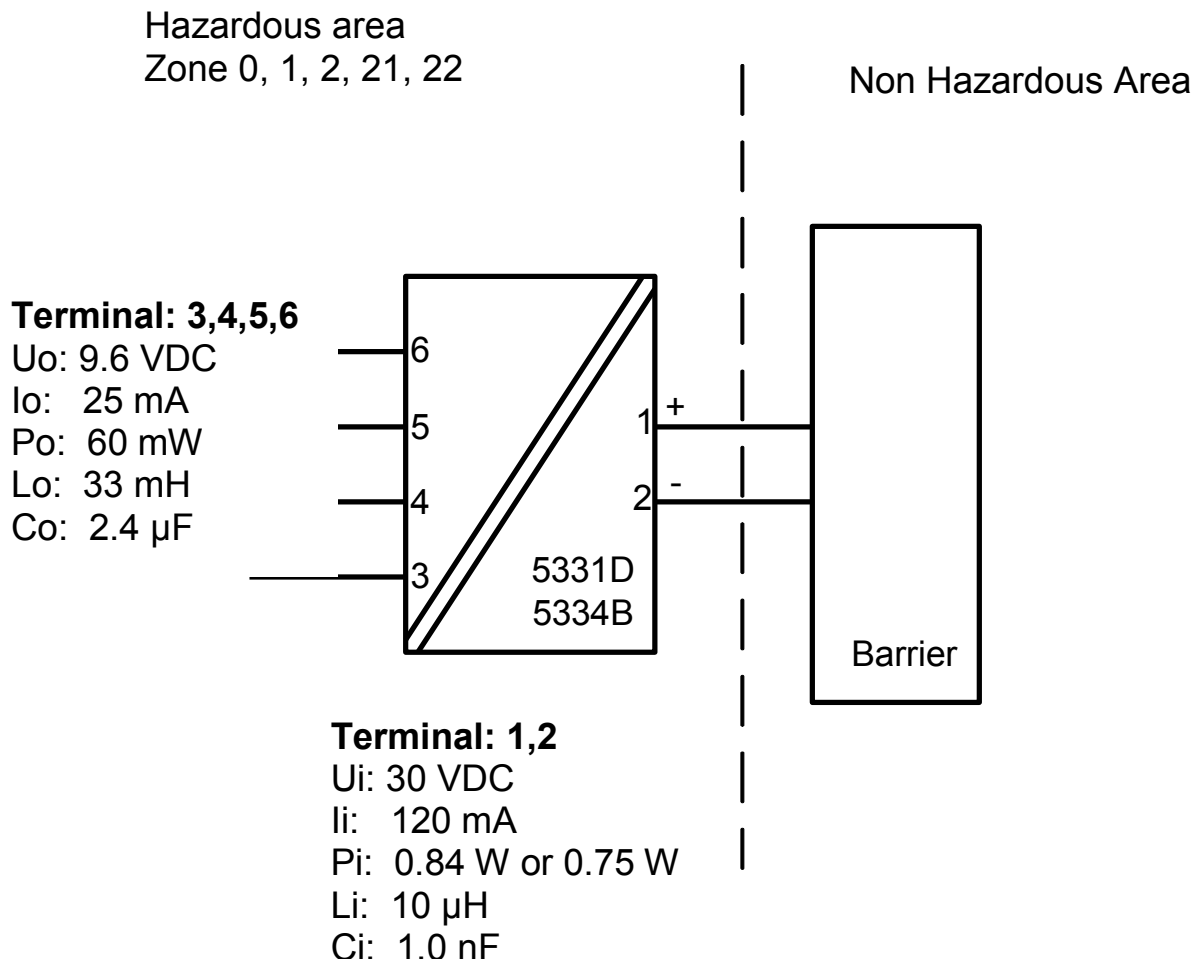
If the transmitter is installed in an explosive atmosphere requiring the use of equipment protection level Gc and applied in type of protection Ex nA or Ex ec, the equipment shall only be used in an area of not more than pollution degree 2, as defined in IEC 60664-1.

IECEX-installation drawing 5331QI01-V2R0



For safe installation of 5331D or 5334B the following must be observed. The module shall only be installed by qualified personnel who are familiar with the national and international laws, directives and standards that apply to this area. Year of manufacture can be taken from the first two digits in the serial number.

Certificate	IECEX DEK 20.0059X
Marking	Ex ia IIC T6...T4 Ga Ex ia IIIC Db Ex ia I Ma
Standards	IEC 60079-0: 2017, IEC 60079-11: 2011



Temperature Class	Ambient temperature range	
	Pi: 0.84 W	Pi: 0.75 W
T6	-40°C to +47°C	-40°C to +50°C
T5	-40°C to +62°C	-40°C to +65°C
T4	-40°C to +85°C	-40°C to +85°C

Installation notes

If the enclosure is made of non-metallic plastic materials, electrostatic charges on the transmitter enclosure shall be avoided.

If the transmitter is installed in an explosive atmosphere requiring the use of equipment protection level Ga, the transmitter shall be mounted in an enclosure that provides a degree of protection of at least IP20 according to IEC 60529, and that is suitable for the application and correctly installed.

If the transmitter is installed in an explosive atmosphere requiring the use of equipment protection level Ga or Ma, and if the enclosure is made of aluminum, it must be installed such, that ignition sources due to impact and friction sparks are excluded.

If the transmitter is installed in an explosive atmosphere requiring the use of equipment protection level Db, the transmitter shall be mounted in a separately certified enclosure that provides a degree of protection of at least IP5X according to IEC 60079-0, and that is suitable for the application and correctly installed. The surface temperature of the outer enclosure is +20 K above the ambient temperature, determined without a dust layer.
Ambient temperature range: -40°C to +85°C.

If the transmitter is installed in an explosive atmosphere requiring the use of equipment protection level Ma, the transmitter shall be mounted in an enclosure that provides a degree of protection of at least IP54 according to IEC 60529, and that is suitable for the application and correctly installed.
Ambient temperature range: -40°C to +85°C.

Cable entries and blanking elements shall be used that are suitable for the application and correctly installed.

For an ambient temperature $\geq 60^\circ\text{C}$, heat resistant cables shall be used with a rating of at least 20 K above the ambient temperature.

The sensor circuit is not infallibly galvanically isolated from the input circuit. However, the galvanic isolation between the circuits is capable of withstanding a test voltage of 500 VAC for 1 minute.

Desenho de Instalação INMETRO



Para instalação segura do 5331A ou 5334A o seguinte deve ser observado. O modelo deve apenas ser instalado por pessoas qualificadas que são familiarizadas com as leis nacionais e internacionais, diretrizes e padrões que se aplicam a esta área.

O ano de fabricação pode ser pego dos dois primeiros dígitos do número de série.

Certificado	DEKRA 23.0009 X
Marcas	Ex ec [ic] IIC T4..T6 Gc Ex ic IIC T4..T6 Gc Ex ic IIIC Dc
Normas	ABNT NBR IEC 60079-0:2020 Versão Corrigida:2023 ABNT NBR IEC 60079-7:2018 Versão Corrigida:2022 ABNT NBR IEC 60079-11:2013 Versão Corrigida:2017

Terminais 3,4,5,6	Terminais 1,2	Terminais 1,2	Terminais 1,2
Ex ic IIC, Ex ic IIIC	Ex ic IIC, Ex ic IIIC	Ex ic IIC, Ex ic IIIC	Ex ec
Uo: 9,6 V Io: 25 mA Po: 60 mW Lo: 33 mH Co: 2,4 µF	Ui = 35 V Ii = 110 mA Ci = 1 nF Li = 10 µH	Ui = 24 V Ii = 260 mA Ci = 1 nF Li = 10 µH	Umax ≤ 35 Vdc or Umax ≤ 24 Vdc

Ex ic IIC, Ex ic IIIC Classe de temperatura	Faixa de temperatura ambiente	
	Ui=35V	Ui=24V
T6	-40 °C to +54 °C	-40 °C to +63 °C
T5	-40 °C to +69 °C	-40 °C to +78 °C
T4	-40 °C to +85 °C	-40 °C to +85 °C

Ex ec Classe de temperatura	Faixa de temperatura ambiente	
	Umax=35V	Umax=24V
T6	-40 °C to +43 °C	-40 °C to +55 °C
T5	-40 °C to +85 °C	-40 °C to +85 °C
T4	-40 °C to +85 °C	-40 °C to +85 °C

Notas para instalação

Se o invólucro for feito de materiais plásticos não metálicos, devem ser evitadas cargas eletrostáticas no invólucro do transmissor.

Se o transmissor for instalado em uma atmosfera explosiva que exija o uso de nível de proteção de equipamento Gc e aplicado no tipo de proteção Ex ic, o transmissor deverá ser montado em um gabinete que forneça um grau de proteção de pelo menos IP20 de acordo com ABNT NBR IEC 60529, e adequado à aplicação e instalado corretamente.

Se o transmissor for instalado em uma atmosfera explosiva que exija o uso de nível de proteção de equipamento Dc, o transmissor deverá ser montado em um invólucro certificado separadamente que forneça um grau de proteção de pelo menos IP5X de acordo com a ABNT NBR IEC 60079-0, e que seja adequado para o aplicativo e instalado corretamente. A temperatura da superfície do invólucro externo é +20 K acima da temperatura ambiente, determinada sem camada de poeira.
Faixa de temperatura ambiente: -40 °C a +85 °C

Se o transmissor for instalado em uma atmosfera explosiva que exija o uso de nível de proteção de equipamento Gc e aplicado no tipo de proteção Ex ec, o transmissor deverá ser montado em um invólucro certificado separadamente que forneça um grau de proteção de pelo menos IP54 de acordo com conforme ABNT NBR IEC 60079-0, e que seja adequado à aplicação e instalado corretamente.

Se o transmissor for instalado em uma atmosfera explosiva que exija o uso de nível de proteção de equipamento Gc e aplicado no tipo de proteção Ex ec, o equipamento deverá ser usado somente em uma área com grau de poluição não superior a 2, conforme definido na IEC 60664-1.

Desenho de Instalação INMETRO



Para instalação segura do 5331D ou 5334B o seguinte deve ser observado. O modelo deve apenas ser instalado por pessoas qualificadas que são familiarizadas com as leis nacionais e internacionais, diretrizes e padrões que se aplicam a esta área.
O ano de fabricação pode ser pego dos dois primeiros dígitos do número de série.

CertificadoDEKRA 23.0009 X

Marcas
Ex ia IIC T6...T4 Ga
Ex ia IIIC Db
Ex ia I Ma

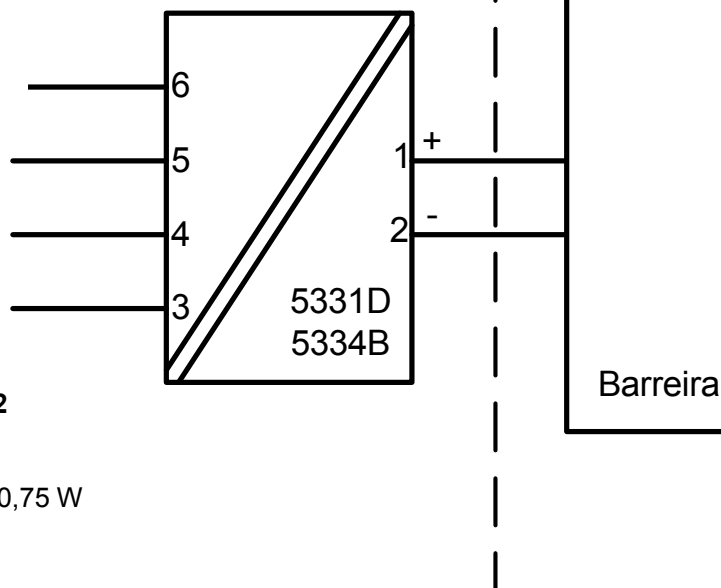
Normas
ABNT NBR IEC 60079-0:2020 Versão Corrigida:2023
ABNT NBR IEC 60079-11:2013 Versão Corrigida:2017

Áreas classificadas
Zona 0, 1, 2, 21, 22

Área não classificada

Terminais 3,4,5,6

Uo: 9,6 VDC
Io: 25 mA
Po: 60 mW
Lo: 33 mH
Co: 2,4µF



Terminais: 1,2

Ui: 30 VDC
Ii: 120 mA
Pi: 0,84 W or 0,75 W
Li: 10µH
Ci: 1,0nF

Classe de temperatura	Faixa de temperatura ambiente	
	Pi: 0,84W	Pi: 0,75W
T6	-40 °C to +47 °C	-40 °C to +50 °C
T5	-40 °C to +62 °C	-40 °C to +65 °C
T4	-40 °C to +85 °C	-40 °C to +85 °C

Notas de instalação

Se o invólucro for feito de materiais plásticos não metálicos, devem ser evitadas cargas eletrostáticas no invólucro do transmissor.

Se o transmissor for instalado em uma atmosfera explosiva que exija o uso de nível de proteção de equipamento Ga, o transmissor deverá ser montado em um invólucro que forneça um grau de proteção de pelo menos IP20 de acordo com a ABNT NBR IEC 60529, e que seja adequado para a aplicação e corretamente instalado.

Se o transmissor for instalado em uma atmosfera explosiva que exija o uso de equipamento de nível de proteção Ga ou Ma, e se o invólucro for feito de alumínio, ele deverá ser instalado de forma que fontes de ignição devido a faíscas de impacto e fricção sejam excluídas.

Se o transmissor for instalado em uma atmosfera explosiva que exija o uso de nível de proteção de equipamento Db, o transmissor deverá ser montado em um invólucro certificado separadamente que forneça um grau de proteção de pelo menos IP5X de acordo com a ABNT NBR IEC 60079-0, e que seja adequado para o aplicativo e instalado corretamente. A temperatura da superfície do invólucro externo é +20 K acima da temperatura ambiente, determinada sem camada de poeira. Faixa de temperatura ambiente: -40 °C a +85 °C

Se o transmissor for instalado em uma atmosfera explosiva que exija o uso de nível de proteção de equipamento Ma, o transmissor deverá ser montado em um invólucro que forneça um grau de proteção de pelo menos IP54 de acordo com a ABNT NBR IEC 60529, e que seja adequado para a aplicação e corretamente instalado. Faixa de temperatura ambiente: -40 °C a +85 °C

Devem ser utilizadas entradas de cabos e elementos de obturação adequados à aplicação e instalados corretamente.

Para uma temperatura ambiente $\geq 60^{\circ}\text{C}$, devem ser utilizados cabos resistentes ao calor com uma classificação de pelo menos 20 K acima da temperatura ambiente.

O circuito do sensor não é infalivelmente isolado galvânicamente do circuito de entrada. Porém, o isolamento galvânico entre os circuitos é capaz de suportar uma tensão de teste de 500Vac por 1 minuto.

Cronologia del documento

Di seguito sono elencati i dati delle revisioni del presente documento.

ID rev.	Data	Note
108	1345	Approvazioni IECEX e INMETRO aggiunte.
109	1514	Approvazione PESO/CCOE aggiunta. Approvazione GOST sostituita con approvazione EAC.
110	1707	Disegno di installazione INMETRO aggiornato.
111	2004	Approvazione PESO/CCOE cessata. Disegno di installazione INMETRO aggiornato.
112	2145	Omologazioni ATEX e IECEX aggiornate - Ex na cambiato in Ex ec.
113	2245	Aggiunto UKCA.
114	2402	Omologazione INMETRO aggiornata - Ex na cambiato in Ex ec.
115	2443	Nuovo certificato EAC Ex.
116	2605	UKCA cessata.
117	2616	Approvazione PESO aggiunta.

Vicini al cliente, *ovunque nel mondo*

Forniamo assistenza per le nostre affidabili "scatolette rosse" ovunque si trovi il cliente

Tutti i nostri dispositivi sono coperti da una garanzia di 5 anni, con assistenza qualificata. Per tutti i prodotti acquistati riceverete assistenza tecnica e consulenza personale, consegna giornaliera, riparazione gratuita nel periodo di garanzia e documentazione facilmente accessibile.

La nostra sede principale si trova in Danimarca ma abbiamo uffici e partner autorizzati in tutto il mondo.

Siamo un'azienda locale con una portata globale, quindi siamo sempre presenti e conosciamo bene i mercati dei nostri clienti. I nostri obiettivi sono la soddisfazione del cliente e offrire PRESTAZIONI SMART in tutto il mondo.

Per ulteriori informazioni sul nostro programma di garanzia o per un appuntamento con il nostro riferimento locale, visitate il sito prelectronics.it.

Cogliete oggi i vantaggi di ***PRESTAZIONI SMART***

PR electronics è un'azienda tecnologica leader del settore specializzata nel rendere più sicuro, affidabile ed efficiente il controllo dei processi industriali. Dal 1974 ci adoperiamo per affinare le nostre competenze chiave nell'innovazione di tecnologie ad alta precisione e con consumi energetici ridotti. Nella pratica questo impegno si traduce nello sviluppo di prodotti all'avanguardia che comunicano, monitorano e collegano i punti di misurazione dei processi dei nostri clienti ai loro sistemi di controllo.

Le nostre tecnologie innovative e brevettate sono il frutto di un forte impegno nelle attività di ricerca e sviluppo e nella comprensione di ogni esigenza e di ogni processo dei clienti. Lavoriamo seguendo i nostri principi: la semplicità, l'attenzione, il coraggio e l'eccellenza, per aiutare alcune delle principali aziende del mondo a raggiungere il traguardo di PRESTAZIONI PIÙ INTELLIGENTI.