

PERFORMANCE
MADE
SMARTER

Produkthandbuch 5334

2-Draht Universal-Messumformer



TEMPERATUR | EX-SCHNITTSTELLEN | KOMMUNIKATIONSSCHNITTSTELLEN | MULTIFUNKTIONAL | TRENNER | ANZEIGEN

No. 5334V116-DE
Seriennr. 232061653-261365079

PR
electronics

Die 6 Grundpfeiler unseres Unternehmens *decken jede Kundenanforderung ab*

Bereits als Einzelprodukt herausragend; in der Kombination unübertroffen

Dank unserer innovativen, patentierten Technologien können wir die Signalverarbeitung intelligenter und einfacher gestalten. Unser Portfolio setzt sich aus sechs Produktbereichen zusammen, in denen wir eine Vielzahl an analogen und digitalen Produkten bereitstellen, die in mehr als tausend Applikationen in der Industrie- und Fabrikautomation zum Einsatz kommen können. All unsere Produkte entsprechen den höchsten Industriestandards oder übertreffen diese sogar und gewährleisten einen zuverlässigen Betrieb. Selbst in den anspruchsvollsten Betriebsumgebungen. Die Gewährleistungszeit von 5 Jahren bietet unseren Kunden darüber hinaus absolute Sorgenfreiheit.



Temperature

Unser Produktangebot im Bereich Temperaturmessumformer und -sensoren bietet ein Höchstmaß an Signalintegrität zwischen Messpunkt und Prozessleitsystem. Sie können Industrieprozess-Temperatursignale in analoge, Bus- oder digitale Kommunikation umwandeln, und zwar mithilfe einer höchst zuverlässigen Punkt-zu-Punkt-Lösung und schneller Ansprechzeit, automatischer Selbstkalibrierung, Fühlerfehlererkennung, geringen Abweichungen und einer unübertroffenen EMV-Störfestigkeit in beliebigen Umgebungen.



I.S. Interface

Wir liefern die sichersten Signale, indem wir unsere Produkte nach den höchsten Sicherheitsstandards prüfen. Aufgrund unseres Innovationsengagements konnten wir Pionierleistungen bei der Entwicklung von Ex-Schnittstellen mit SIL 2 (Safety Integrity Level) mit vollständiger Prüfung erzielen, die sowohl effizient als auch kostengünstig sind. Unser umfassendes Sortiment an eigensicheren, analogen und digitalen Trennstrecken stellt multifunktionale Ein- und Ausgänge zur Verfügung. Auf diese Weise können Produkte von PR als einfach zu implementierender Standard vor Ort eingesetzt werden. Unsere Backplanes tragen zu einer weiteren Vereinfachung bei großen Installationen bei und ermöglichen eine nahtlose Integration in Standard-DCS-Systeme.



Communication

Wir liefern preiswerte, benutzerfreundliche, zukunftssichere Kommunikationsschnittstellen, mit denen Sie auf Ihre bereits vorhandenen PR-Produkte zugreifen können. All diese Schnittstellen sind abnehmbar, verfügen über ein digitales Display für die Anzeige der Prozesswerte und der Diagnosen und können über Taster konfiguriert werden. Die produktspezifischen Funktionen beinhalten die Kommunikation über Modbus und Bluetooth sowie den Fernzugriff mithilfe unserer PPS-App (PR Process Supervisor), die für iOS und Android erhältlich ist.



Multifunction

Unser einzigartiges Produktangebot an Einzelgeräten, die in verschiedenen Applikationen eingesetzt werden können, lässt sich problemlos als Standard vor Ort bereitstellen. Die Verwendung einer Produktvariante, die für verschiedene Anwendungsbereiche eingesetzt werden kann, reduziert nicht nur die Installationszeit und den Schulungsbedarf, sondern stellt auch eine große Vereinfachung hinsichtlich des Ersatzteilmanagements in Ihrem Unternehmen dar. Unsere Geräte wurden für eine dauerhafte Signalgenauigkeit, einen niedrigen Energieverbrauch, EMV-Störfestigkeit und eine einfache Programmierung entworfen.



Isolation

Unsere kompakten, schnellen und hochwertigen 6-mm-Signaltrenner mit Mikroprozessortechnologie liefern eine herausragende Leistung und zeichnen sich durch EMV-Störfestigkeit aus - für dedizierte Applikationen bei äußerst niedrigen Gesamtkosten. Es ist eine vertikale und horizontale Anordnung der Trenner möglich; die Einheiten können direkt und ohne Luftspalt eingebaut werden.



Display

Charakteristisch für die Anzeigen von PR electronics ist die Flexibilität und Robustheit. Weiterhin erfüllen die Displays nahezu alle Anforderungen zum Anzeigen von Prozesssignalen. Die Displays besitzen universelle Eingänge und eine universelle Spannungsversorgung. Sie ermöglichen eine branchenunabhängige Echtzeit-Messung Ihrer Prozessdaten und sind so entwickelt, dass sie selbst in besonders anspruchsvollen Umgebungen benutzerfreundlich und zuverlässig die notwendigen Informationen liefern.

2-Draht Universal-Messumformer 5334

Inhaltsverzeichnis

Verwendung	4
Technische Merkmale	4
Montage / Installation	4
Anwendungen	4
Bestellangaben	5
Technische Daten	5
Anschlüsse	8
Blockdiagramm	8
Programmierung	9
Abmessungen	9
Montage von Sensorleitungen	9
ATEX Installationszeichnung - 5334A	10
ATEX Installationszeichnung - 5334B	12
IECEX Installation Drawing - 5334A	14
IECEX Installation Drawing - 5334B	16
INMETRO Installation Drawing - 5334A	18
INMETRO Installation Drawing - 5334B	20
Dokumentenverlauf	22

2-Draht Universal-Messumformer 5334

- Eingang für TE
- Hohe Messgenauigkeit
- Galvanische Trennung
- Programmierbare Sensorfehlanzeige
- Für Einbau in Anschlusskopf DIN Form B

Verwendung

- Linearisierte Temperaturmessung mit Thermoelementsensor.
- Verstärkung von bipolaren mV-Signalen, eventuell nach definierter Linearisierungsfunktion, zu einem 4...20 mA Signal linearisiert.

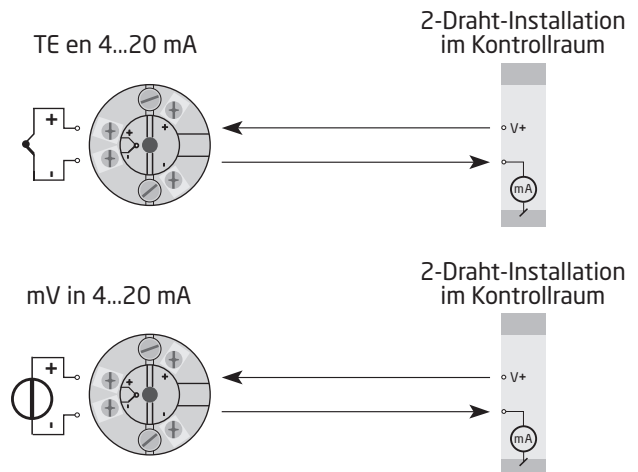
Technische Merkmale

- PR5334 kann vom Benutzer innerhalb von wenigen Sekunden zur Messung in allen genormten Temperaturbereiche programmiert werden.
- CJC-Vergleichstellenkompensation mit eingebautem Temperatursensor.
- Die gespeicherten Daten werden laufend kontrolliert.

Montage / Installation

- Für DIN Form B Sensorkopf Montage. Im sicheren Bereich kann der 5334 auf einer DIN-Schiene mittels der PR-Armatur Typ 8421 montiert werden.

Anwendungen



Bestellangaben

Typ	Version	Umgebungs- temperatur	Galvanische Trennung
5334	Zone 2 : A	-40°C...+85°C : 3	1500 VAC : B
	Zone 0, 1, 2, 21, 22, M1 : B		

Technische Daten

Umgebungsbedingungen:

Umgebungstemperaturspanne	-40°C bis +85°C
Kalibrierungstemperatur	20...28°C
Relative Luftfeuchtigkeit	< 95% RH (nicht kond.)
Schutzart (Gehäuse / Klemme)	IP68 / IP00

Mechanische Spezifikationen:

Abmessungen	Ø 44 x 20,2 mm
Gewicht	50 g
Leitungsquerschnitt	1 x1,5 mm ² Litzendraht
Klemmschraubenanzugsmoment	0,4 Nm
Schwingungen	IEC 60068-2-6
2...25 Hz.	±1.6 mm
25...100 Hz.	±4 g

Allgemeine Spezifikationen:

Versorgungsspannung, DC:	
5334A3B	7,2...35 VDC
5334B3B	7,2...30 VDC
Verlustleistung	
5334A3B	25 mW...0,8 W
5334B3B	25 mW...0,7 W
Spannungsabfall	7,2 VDC
Isolationsspannung, Test / Betrieb	1,5 kVAC / 50 VAC
Aufwärmzeit	5 Min.
Einschalten bis zum stabilen Ausgang	4,5 s
Programmierung	Loop Link
Signal- / Rauschverhältnis	Min. 60 dB
Ansprechzeit (programmierbar)	1...60 s
EEPROM Fehlerkontrolle	< 3,5 s
Signaldynamik, Eingang.	18 bit
Signaldynamik, Ausgang	16 bit
Einfluss von Änderung der Versorgungsspannung	< 0,005% d. Messsp. / VDC

Genauigkeit, höherer Wert von allgemeinen und Grundwerten:

Allgemeine Werte		
Eingangsart	Absolute Genauigkeit	Temperaturkoeffizient
Alle	≤ ±0,05% d. Messsp.	≤ ±0,01% d. Messsp. / °C

Grundwerte		
Eingangsart	Grundgenauigkeit	Temperaturkoeffizient
Volt	$\leq \pm 10 \mu V$	$\leq \pm 1 \mu V / ^\circ C$
TE-Typ: E, J, K, L, N, T, U	$\leq \pm 1^\circ C$	$\leq \pm 0,05^\circ C / ^\circ C$
TE-Typ: B, R, S, W3, W5, Lr	$\leq \pm 2^\circ C$	$\leq \pm 0,2^\circ C / ^\circ C$

EMV-Immunitätswirkung	< $\pm 0,5\%$ d. Messsp.
Erweiterte EMV-Immunität: NAMUR NE 21, A Kriterium, Burst.	< $\pm 1\%$ d. Messsp.

Elektrische Daten, Eingang:

TE-Eingang:

Typ	Min. Temperatur	Max. Temperatur	Min. Spanne	Norm
B	+400°C	+1820°C	100°C	IEC584
E	-100°C	+1000°C	50°C	IEC584
J	-100°C	+1200°C	50°C	IEC584
K	-180°C	+1372°C	50°C	IEC584
L	-100°C	+900°C	50°C	DIN 43710
Lr	-200°C	+800°C	50°C	GOST 3044-84
N	-180°C	+1300°C	50°C	IEC584
R	-50°C	+1760°C	100°C	IEC584
S	-50°C	+1760°C	100°C	IEC584
T	-200°C	+400°C	50°C	IEC584
U	-200°C	+600°C	50°C	DIN 43710
W3	0°C	+2300°C	100°C	ASTM E988-90
W5	0°C	+2300°C	100°C	ASTM E988-90

Max. Nullpunktverschiebung (Offset). 50% des gewählten Maximalwertes

Vergleichstellenkompensation (CJC) < $\pm 1,0^\circ C$

Sensorfehlererkennung Ja

Sensorfehlerstrom:

Bei Erkennung Nom. 33 μA

Sonst. 0 μA

Spannungseingang:

Messbereich. -12...150 mV

Min. Messbereich (Spanne) 5 mV

Max. Nullpunktverschiebung (Offset). 50% des gewählten Maximalwertes

Eingangswiderstand 10 M Ω

Ausgang:

Stromausgang:

Signalbereich 4...20 mA

Min. Signalbereich 16 mA

Aktualisierungszeit 440 ms

Ausgangssignal bei EEpromfehler. $\leq 3,5$ mA

Belastungswiderstand. $\leq (U_{\text{Versorg.}} - 7,2) / 0,023 [\Omega]$

Belastungsstabilität. < $\pm 0,01\%$ d. Messsp. / 100 Ω

Sensorfehlanzeige:

Programmierbar 3,5...23 mA

Namur NE43 aufsteuernd 23 mA

Namur NE43 zusteernd 3,5 mA

d. Messspanne = der gewählten Messspanne

Eingehaltene Behördenvorschriften:

EMV	2014/30/EU
ATEX	2014/34/EU
RoHS	2011/65/EU
EAC	TR-CU 020/2011
EAC Ex	TR-CU 012/2011

Marine-Zulassung:

DNV, Ships & Offshore.	TAA0000101
--------------------------------	------------

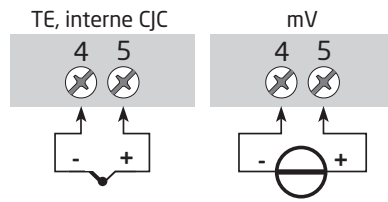
Ex- / I.S.-Zulassungen:

ATEX:

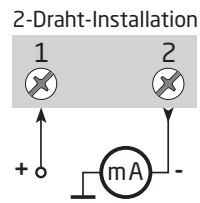
5334A	DEKRA 20ATEX0096X
5334B	DEKRA 20ATEX0095X
IECEx	DEK 20.0059 X
INMETRO	DEKRA 23.0019X
EAC Ex	EAEU KZ 7500361.01.01.08756

Anschlüsse

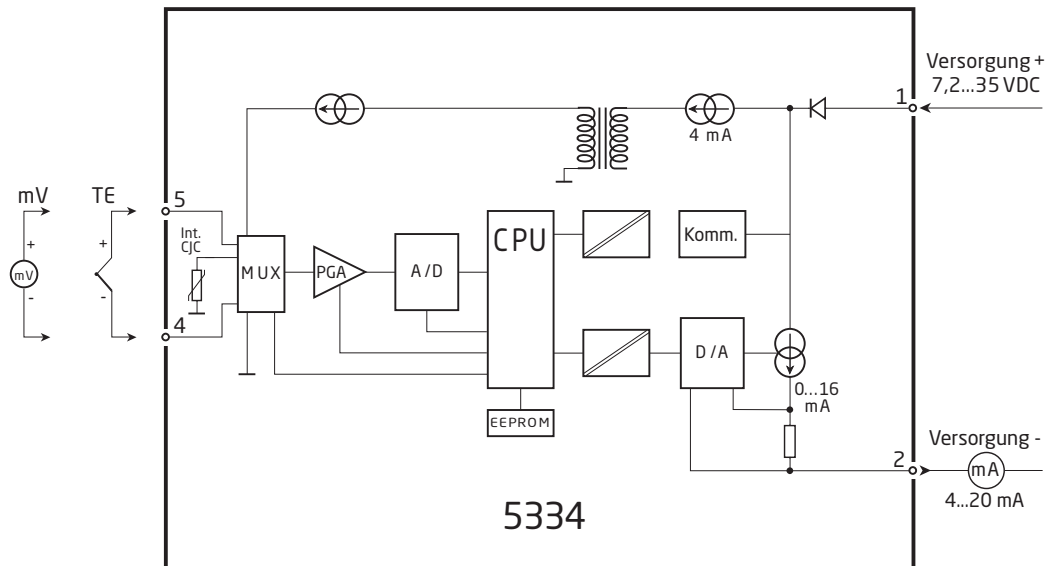
Eingang:



Ausgang:




Blockdiagramm



ATEX-Installationszeichnung 5331QA02-V3R0

Für die sichere Installation von 5331A oder 5334A ist Folgendes zu beachten:
Das Gerät darf nur von qualifiziertem Personal eingebaut werden, das mit den nationalen und internationalen Gesetzen, Richtlinien und Standards auf diesem Gebiet vertraut ist. Das Baujahr kann aus den ersten beiden Ziffern der Seriennummer ersehen werden.

ATEX-Zertifikat DEKRA 20ATEX0096 X

Markierung  II 3 G Ex nA [ic] IIC T6 ... T4 Gc
II 3 G Ex ec [ic] IIC T6 ... T4 Gc
II 3 G Ex ic IIC T6 ... T4 Gc
II 3 D Ex ic IIIC Dc

Richtlinien EN 60079-0: 2018, EN 60079-11: 2012,
EN 60079-15: 2010, EN 60079-7:2015 +A1: 2018

Klemme 3,4,5,6	Klemme 1,2	Klemme 1,2	Klemme 1,2
Ex ic IIC, Ex ic IIIC	Ex ic IIC, Ex ic IIIC	Ex ic IIC, Ex ic IIIC	Ex nA, Ex ec
Uo: 9,6 V Io: 25 mA Po: 60 mW Lo: 33 mH Co: 2,4 µF	Ui = 35 V Ii = 110 mA Ci = 1 nF Li = 10 µH	Ui = 24 V Ii = 260 mA Ci = 1 nF Li = 10 µH	Umax ≤ 35 VDC oder Umax ≤ 24 VDC

Ex ic IIC, Ex ic IIIC Temperatur- klasse	Umgebungstemperaturbereich	
	Ui=35 V	Ui=24 V
T6	-40°C bis +54°C	-40°C bis +63°C
T5	-40°C bis +69°C	-40°C bis +78°C
T4	-40°C bis +85°C	-40°C bis +85°C

Ex ec, Ex nA Temperatur- klasse	Umgebungstemperaturbereich	
	Vmax=35 V	Vmax=24 V
T6	-40°C bis +43°C	-40°C bis +55°C
T5	-40°C bis +85°C	-40°C bis +85°C
T4	-40°C bis +85°C	-40°C bis +85°C

Installationsvorschriften

Wenn das Gehäuse aus nichtmetallischen Kunststoffmaterialien besteht, sind elektrostatische Aufladungen des Messumformergehäuses zu vermeiden.

Wird der Messumformer in einer explosionsgefährdeten Atmosphäre installiert, die die Verwendung des Geräteschutzniveaus Gc erfordert, und in der Schutzart Ex ic angewendet wird, muss der Messumformer in einem Gehäuse eingebaut werden, das einen Schutzgrad von mindestens IP20 gemäß EN 60529 bietet, und das für den dementsprechenden Einsatz zugelassen und korrekt eingebaut ist.

Wenn der Messumformer in einer explosionsgefährdeten Atmosphäre installiert wird, die die Verwendung des Geräteschutzniveaus Dc erfordert, muss der Messumformer in einem separat zugelassenen Gehäuse eingebaut werden, das eine Schutzart von mindestens IP5X gemäß EN 60079-0 bietet, und das für den dementsprechenden Einsatz zugelassen und korrekt eingebaut ist. Die Oberflächentemperatur des Außengehäuses liegt +20 K über der Umgebungstemperatur, bestimmt ohne Staubschicht. Umgebungstemperaturbereich: -40°C bis +85°C.

Wird der Messumformer in einer explosionsgefährdeten Atmosphäre installiert, die die Verwendung des Geräteschutzniveaus Gc erfordert, und in der Schutzart Ex nA oder Ex ec angewendet wird, muss der Messumformer in einem separat zugelassenen Gehäuse eingebaut werden, das eine Schutzart von mindestens IP54 gemäß EN 60079-0 bietet, und das für den dementsprechenden Einsatz zugelassen und korrekt eingebaut ist.

Wird der Messumformer in einer explosionsgefährdeten Atmosphäre installiert, die die Verwendung des Geräteschutzniveaus Gc erfordert, und in der Schutzart Ex nA oder Ex ec angewendet wird, darf das Gerät nur in einem Bereich mit nicht mehr als dem Verschmutzungsgrad 2 verwendet werden, wie in EN 60664-1 definiert.

ATEX-Installationszeichnung 5331QA01-V3R0



Für die sichere Installation von 5331D oder 5334B ist Folgendes zu beachten: Das Gerät darf nur von qualifiziertem Personal eingebaut werden, das mit den nationalen und internationalen Gesetzen, Richtlinien und Standards auf diesem Gebiet vertraut ist. Das Baujahr kann aus den ersten beiden Ziffern der Seriennummer ersehen werden.

ATEX-Zertifikat DEKRA 20ATEX0095 X

Markierung



II 1 G Ex ia IIC T6...T4 Ga
II 2 D Ex ia IIIC Db
I M1 Ex ia I Ma

Richtlinien EN 60079-0: 2018, EN 60079-11: 2012

Ex-Bereich
Zone 0, 1, 2, 21, 22

Nicht Ex-Bereich

Klemme: 3,4,5,6

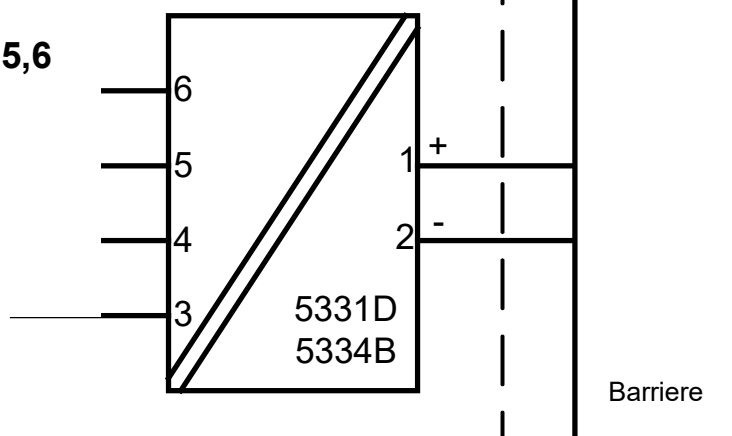
Uo: 9,6 VDC

Io: 25 mA

Po: 60 mW

Lo: 33 mH

Co: 2,4 µF



Klemme: 1,2

Ui: 30 VDC

Ii: 120 mA

Pi: 0,84 W oder 0,75 W

Li: 10 µH

Ci: 1,0 nF

Temperatur- klasse	Umgebungstemperaturbereich	
	Pi: 0,84 W	Pi: 0,75 W
T6	-40°C bis +47°C	-40°C bis +50°C
T5	-40°C bis +62°C	-40°C bis +65°C
T4	-40°C bis +85°C	-40°C bis +85°C

Installationsvorschriften

Wenn das Gehäuse aus nichtmetallischen Kunststoffmaterialien besteht, sind elektrostatische Aufladungen des Messumformergehäuses zu vermeiden.

Wird der Messumformer in einer explosionsgefährdeten Atmosphäre installiert, die die Verwendung des Geräteschutzniveaus Ga erfordert, muss der Messumformer in ein Gehäuse eingebaut werden, das eine Schutzart von mindestens IP20 gemäß EN 60529 bietet, und das für den dementsprechenden Einsatz zugelassen und korrekt eingebaut ist.

Wird der Messumformer in einer explosionsgefährdeten Atmosphäre installiert, die die Verwendung des Geräteschutzniveaus Ga oder Ma erfordert, und wenn das Gehäuse aus Aluminium ist, muss das Gehäuse so installiert werden, dass Zündquellen durch Stöße und Reibungsfunken ausgeschlossen sind.

Wenn der Messumformer in einer explosionsgefährdeten Atmosphäre installiert wird, die die Verwendung des Geräteschutzniveaus Db erfordert, muss der Messumformer in einem separat zugelassenen Gehäuse eingebaut werden, das eine Schutzart von mindestens IP5X gemäß EN 60079-0 bietet, und das für den dementsprechenden Einsatz zugelassen und korrekt eingebaut ist. Die Oberflächentemperatur des Außengehäuses liegt +20 K über der Umgebungstemperatur, bestimmt ohne Staubschicht.

Umgebungstemperaturbereich: -40°C bis +85°C.

Wenn der Messumformer in einer explosionsgefährdeten Atmosphäre installiert wird, die die Verwendung des Geräteschutzniveaus Ma erfordert, muss der Messumformer in ein Gehäuse eingebaut werden, das eine Schutzart von mindestens IP54 gemäß EN 60529 bietet, und das für den dementsprechenden Einsatz zugelassen und korrekt eingebaut ist. Umgebungstemperaturbereich: -40°C bis +85°C.

Es dürfen nur Kabeleinführungen und Abdeckungen eingesetzt werden, welche für die jeweilige Anwendung zugelassen sind.

Bei einer Umgebungstemperatur $\geq 60^\circ\text{C}$ müssen hitzebeständige Leitungen eingesetzt werden, welche für eine mindestens 20 K höhere Umgebungstemperatur zugelassen sind.

Die galvanische Trennung zwischen dem Sensorkreis und dem Eingangskreis ist nicht unfehlbar. Allerdings ist die galvanische Trennung zwischen den Kreisen so ausgelegt, dass diese eine Testspannung von 500 VAC für eine Minute aushält.

IECEx-installation drawing 5331QI02-V2R0

For safe installation of 5331A and 5334A the following must be observed. The module shall only be installed by qualified personnel who are familiar with the national and international laws, directives and standards that apply to this area. Year of manufacture can be taken from the first two digits in the serial number.

Certificate IECEx DEK 20.0059X

Marking Ex nA [ic] IIC T6 ... T4 Gc
Ex ec [ic] IIC T6 ... T4 Gc
Ex ic IIC T6 ... T4 Gc
Ex ic IIIC Dc

Standards IEC 60079-0: 2017, IEC 60079-11: 2011,
IEC 60079-15: 2010, IEC 60079-7:2017

Terminal 3,4,5,6	Terminal 1,2	Terminal 1,2	Terminal 1,2
Ex ic IIC, Ex ic IIIC	Ex ic IIC, Ex ic IIIC	Ex ic IIC, Ex ic IIIC	Ex nA, Ex ec
Uo: 9.6 V Io: 25 mA Po: 60 mW Lo: 33 mH Co: 2.4 µF	Ui = 35 V Ii = 110 mA Ci = 1 nF Li = 10 µH	Ui = 24 V Ii = 260 mA Ci = 1 nF Li = 10 µH	Umax ≤ 35 VDC or Umax ≤ 24 VDC

Ex ic IIC, Ex ic IIIC Temperature Class	Ambient temperature range	
	Ui=35 V	Ui=24 V
T6	-40°C to +54°C	-40°C to +63°C
T5	-40°C to +69°C	-40°C to +78°C
T4	-40°C to +85°C	-40°C to +85°C

Ex ec, Ex nA Temperature Class	Ambient temperature range	
	Vmax=35 V	Vmax=24 V
T6	-40°C to +43°C	-40°C to +55°C
T5	-40°C to +85°C	-40°C to +85°C
T4	-40°C to +85°C	-40°C to +85°C

Installation notes

If the enclosure is made of non-metallic plastic materials, electrostatic charges on the transmitter enclosure shall be avoided.

If the transmitter is installed in an explosive atmosphere requiring the use of equipment protection level Gc and applied in type of protection Ex ic, the transmitter shall be mounted in an enclosure that provides a degree of protection of at least IP20 according to IEC 60529, and that is suitable for the application and correctly installed.

If the transmitter is installed in an explosive atmosphere requiring the use of equipment protection level Dc, the transmitter shall be mounted in a separately certified enclosure that provides a degree of protection of at least IP5X according to IEC 60079-0, and that is suitable for the application and correctly installed. The surface temperature of the outer enclosure is +20 K above the ambient temperature, determined without a dust layer.
Ambient temperature range: -40°C to +85°C.

If the transmitter is installed in an explosive atmosphere requiring the use of equipment protection level Gc and applied in type of protection Ex nA or Ex ec, the transmitter shall be mounted in a separately certified enclosure that provides a degree of protection of at least IP54 according to IEC 60079-0, and that is suitable for the application and correctly installed.

If the transmitter is installed in an explosive atmosphere requiring the use of equipment protection level Gc and applied in type of protection Ex nA or Ex ec, the equipment shall only be used in an area of not more than pollution degree 2, as defined in IEC 60664-1.

IECEX-installation drawing 5331QI01-V2R0

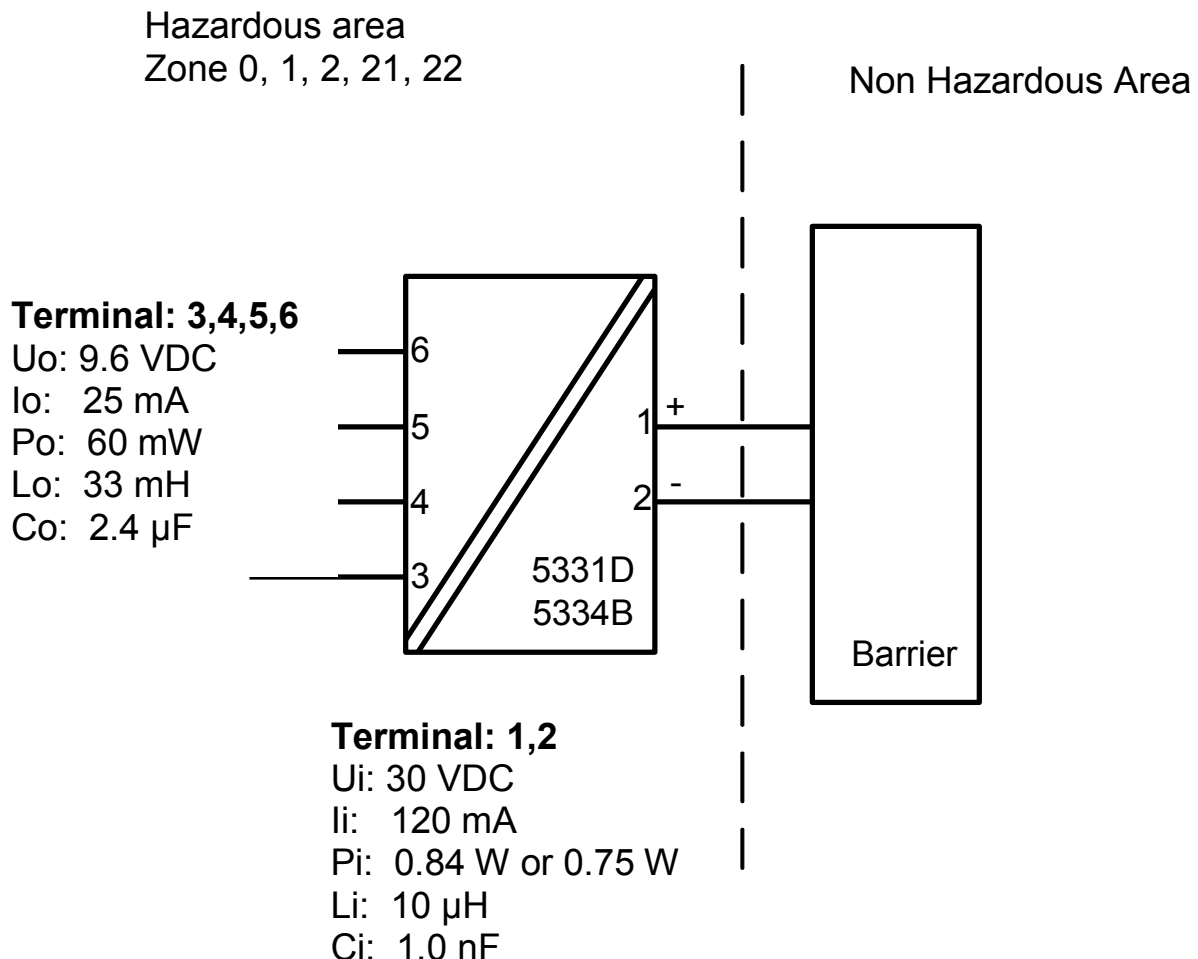


For safe installation of 5331D or 5334B the following must be observed. The module shall only be installed by qualified personnel who are familiar with the national and international laws, directives and standards that apply to this area. Year of manufacture can be taken from the first two digits in the serial number.

Certificate IECEx DEK 20.0059X

Marking
Ex ia IIC T6...T4 Ga
Ex ia IIIC Db
Ex ia I Ma

Standards IEC 60079-0: 2017, IEC 60079-11: 2011



Temperature Class	Ambient temperature range	
	Pi: 0.84 W	Pi: 0.75 W
T6	-40°C to +47°C	-40°C to +50°C
T5	-40°C to +62°C	-40°C to +65°C
T4	-40°C to +85°C	-40°C to +85°C

Installation notes

If the enclosure is made of non-metallic plastic materials, electrostatic charges on the transmitter enclosure shall be avoided.

If the transmitter is installed in an explosive atmosphere requiring the use of equipment protection level Ga, the transmitter shall be mounted in an enclosure that provides a degree of protection of at least IP20 according to IEC 60529, and that is suitable for the application and correctly installed.

If the transmitter is installed in an explosive atmosphere requiring the use of equipment protection level Ga or Ma, and if the enclosure is made of aluminum, it must be installed such, that ignition sources due to impact and friction sparks are excluded.

If the transmitter is installed in an explosive atmosphere requiring the use of equipment protection level Db, the transmitter shall be mounted in a separately certified enclosure that provides a degree of protection of at least IP5X according to IEC 60079-0, and that is suitable for the application and correctly installed. The surface temperature of the outer enclosure is +20 K above the ambient temperature, determined without a dust layer.
Ambient temperature range: -40°C to +85°C.

If the transmitter is installed in an explosive atmosphere requiring the use of equipment protection level Ma, the transmitter shall be mounted in an enclosure that provides a degree of protection of at least IP54 according to IEC 60529, and that is suitable for the application and correctly installed.
Ambient temperature range: -40°C to +85°C.

Cable entries and blanking elements shall be used that are suitable for the application and correctly installed.

For an ambient temperature $\geq 60^\circ\text{C}$, heat resistant cables shall be used with a rating of at least 20 K above the ambient temperature.

The sensor circuit is not infallibly galvanically isolated from the input circuit. However, the galvanic isolation between the circuits is capable of withstanding a test voltage of 500 VAC for 1 minute.

Desenho de Instalação INMETRO



Para instalação segura do 5331A ou 5334A o seguinte deve ser observado. O modelo deve apenas ser instalado por pessoas qualificadas que são familiarizadas com as leis nacionais e internacionais, diretrizes e padrões que se aplicam a esta área.

O ano de fabricação pode ser pego dos dois primeiros dígitos do número de série.

Certificado	DEKRA 23.0009 X
Marcas	Ex ec [ic] IIC T4..T6 Gc Ex ic IIC T4..T6 Gc Ex ic IIIC Dc
Normas	ABNT NBR IEC 60079-0:2020 Versão Corrigida:2023 ABNT NBR IEC 60079-7:2018 Versão Corrigida:2022 ABNT NBR IEC 60079-11:2013 Versão Corrigida:2017

Terminais 3,4,5,6	Terminais 1,2	Terminais 1,2	Terminais 1,2
Ex ic IIC, Ex ic IIIC	Ex ic IIC, Ex ic IIIC	Ex ic IIC, Ex ic IIIC	Ex ec
Uo: 9,6 V Io: 25 mA Po: 60 mW Lo: 33 mH Co: 2,4 µF	Ui = 35 V Ii = 110 mA Ci = 1 nF Li = 10 µH	Ui = 24 V Ii = 260 mA Ci = 1 nF Li = 10 µH	Umax ≤ 35 Vdc or Umax ≤ 24 Vdc

Ex ic IIC, Ex ic IIIC Classe de temperatura	Faixa de temperatura ambiente	
	Ui=35V	Ui=24V
T6	-40 °C to +54 °C	-40 °C to +63 °C
T5	-40 °C to +69 °C	-40 °C to +78 °C
T4	-40 °C to +85 °C	-40 °C to +85 °C

Ex ec Classe de temperatura	Faixa de temperatura ambiente	
	Umax=35V	Umax=24V
T6	-40 °C to +43 °C	-40 °C to +55 °C
T5	-40 °C to +85 °C	-40 °C to +85 °C
T4	-40 °C to +85 °C	-40 °C to +85 °C

Notas para instalação

Se o invólucro for feito de materiais plásticos não metálicos, devem ser evitadas cargas eletrostáticas no invólucro do transmissor.

Se o transmissor for instalado em uma atmosfera explosiva que exija o uso de nível de proteção de equipamento Gc e aplicado no tipo de proteção Ex ic, o transmissor deverá ser montado em um gabinete que forneça um grau de proteção de pelo menos IP20 de acordo com ABNT NBR IEC 60529, e adequado à aplicação e instalado corretamente.

Se o transmissor for instalado em uma atmosfera explosiva que exija o uso de nível de proteção de equipamento Dc, o transmissor deverá ser montado em um invólucro certificado separadamente que forneça um grau de proteção de pelo menos IP5X de acordo com a ABNT NBR IEC 60079-0, e que seja adequado para o aplicativo e instalado corretamente. A temperatura da superfície do invólucro externo é +20 K acima da temperatura ambiente, determinada sem camada de poeira.
Faixa de temperatura ambiente: -40 °C a +85 °C

Se o transmissor for instalado em uma atmosfera explosiva que exija o uso de nível de proteção de equipamento Gc e aplicado no tipo de proteção Ex ec, o transmissor deverá ser montado em um invólucro certificado separadamente que forneça um grau de proteção de pelo menos IP54 de acordo com conforme ABNT NBR IEC 60079-0, e que seja adequado à aplicação e instalado corretamente.

Se o transmissor for instalado em uma atmosfera explosiva que exija o uso de nível de proteção de equipamento Gc e aplicado no tipo de proteção Ex ec, o equipamento deverá ser usado somente em uma área com grau de poluição não superior a 2, conforme definido na IEC 60664-1.

Desenho de Instalação INMETRO



Para instalação segura do 5331D ou 5334B o seguinte deve ser observado. O modelo deve apenas ser instalado por pessoas qualificadas que são familiarizadas com as leis nacionais e internacionais, diretrizes e padrões que se aplicam a esta área.
O ano de fabricação pode ser pego dos dois primeiros dígitos do número de série.

CertificadoDEKRA 23.0009 X

Marcas
Ex ia IIC T6...T4 Ga
Ex ia IIIC Db
Ex ia I Ma

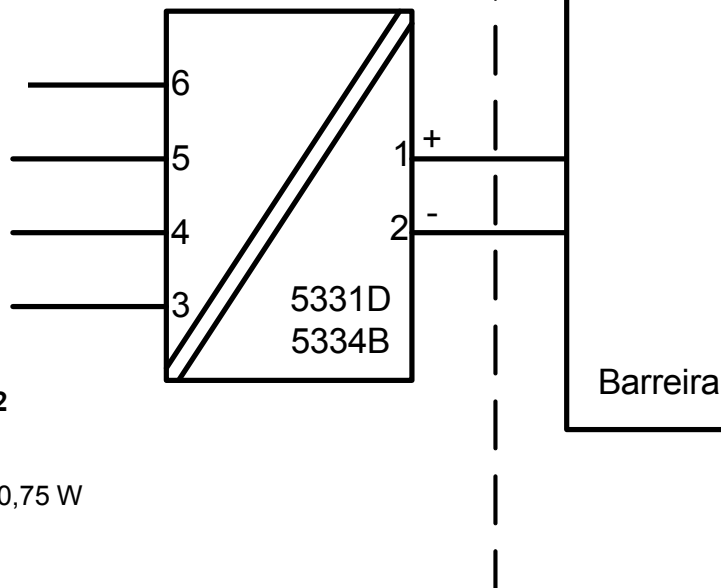
Normas
ABNT NBR IEC 60079-0:2020 Versão Corrigida:2023
ABNT NBR IEC 60079-11:2013 Versão Corrigida:2017

Áreas classificadas
Zona 0, 1, 2, 21, 22

Área não classificada

Terminais 3,4,5,6

Uo: 9,6 VDC
Io: 25 mA
Po: 60 mW
Lo: 33 mH
Co: 2,4µF



Terminais: 1,2

Ui: 30 VDC
Ii: 120 mA
Pi: 0,84 W or 0,75 W
Li: 10µH
Ci: 1,0nF

Classe de temperatura	Faixa de temperatura ambiente	
	Pi: 0,84W	Pi: 0,75W
T6	-40 °C to +47 °C	-40 °C to +50 °C
T5	-40 °C to +62 °C	-40 °C to +65 °C
T4	-40 °C to +85 °C	-40 °C to +85 °C

Notas de instalação

Se o invólucro for feito de materiais plásticos não metálicos, devem ser evitadas cargas eletrostáticas no invólucro do transmissor.

Se o transmissor for instalado em uma atmosfera explosiva que exija o uso de nível de proteção de equipamento Ga, o transmissor deverá ser montado em um invólucro que forneça um grau de proteção de pelo menos IP20 de acordo com a ABNT NBR IEC 60529, e que seja adequado para a aplicação e corretamente instalado.

Se o transmissor for instalado em uma atmosfera explosiva que exija o uso de equipamento de nível de proteção Ga ou Ma, e se o invólucro for feito de alumínio, ele deverá ser instalado de forma que fontes de ignição devido a faíscas de impacto e fricção sejam excluídas.

Se o transmissor for instalado em uma atmosfera explosiva que exija o uso de nível de proteção de equipamento Db, o transmissor deverá ser montado em um invólucro certificado separadamente que forneça um grau de proteção de pelo menos IP5X de acordo com a ABNT NBR IEC 60079-0, e que seja adequado para o aplicativo e instalado corretamente. A temperatura da superfície do invólucro externo é +20 K acima da temperatura ambiente, determinada sem camada de poeira. Faixa de temperatura ambiente: -40 °C a +85 °C

Se o transmissor for instalado em uma atmosfera explosiva que exija o uso de nível de proteção de equipamento Ma, o transmissor deverá ser montado em um invólucro que forneça um grau de proteção de pelo menos IP54 de acordo com a ABNT NBR IEC 60529, e que seja adequado para a aplicação e corretamente instalado. Faixa de temperatura ambiente: -40 °C a +85 °C

Devem ser utilizadas entradas de cabos e elementos de obturação adequados à aplicação e instalados corretamente.

Para uma temperatura ambiente $\geq 60^{\circ}\text{C}$, devem ser utilizados cabos resistentes ao calor com uma classificação de pelo menos 20 K acima da temperatura ambiente.

O circuito do sensor não é infalivelmente isolado galvânicamente do circuito de entrada. Porém, o isolamento galvânico entre os circuitos é capaz de suportar uma tensão de teste de 500Vac por 1 minuto.

Dokumentenverlauf

Die folgende Liste enthält Anmerkungen zum Versionsverlauf dieses Dokuments.

Rev. ID	Date	Notes
108	1345	IECEX und INMETRO-Zulassungen hinzugefügt.
109	1514	PESO/CCOE-Zulassung hinzugefügt. GOST-Zulassung durch EAC-Zulassung ersetzt.
110	1707	INMETRO-Installationszeichnungen aktualisiert.
111	2004	PESO/CCOE-Zulassung aufgegeben. INMETRO-Installationszeichnungeaktualisiert.
112	2145	ATEX- und IECEx-Zulassungen aktualisiert - Ex na in Ex ec geändert.
113	2245	UKCA hinzugefügt.
114	2402	INMETRO-Zulassung aktualisiert - Ex nA in Ex ec geändert.
115	2443	Neues EAC Ex-Zertifikat.
116	2605	UKCA aufgegeben.

Wir sind weltweit *in Ihrer Nähe*

Globaler Support für unsere Produkte

Jedes unserer Geräte ist mit einer Gewährleistung von 5 Jahren ausgestattet. Mit jedem erworbenen Produkt erhalten Sie persönliche technische Unterstützung, 24 Stunden Lieferservice, sowie kostenfreie Reparatur innerhalb des Garantiezeitraums, sowie eine einfach zugängliche Dokumentation zur Verfügung.

PR electronics hat seinen Unternehmenshauptsitz in Dänemark sowie Niederlassungen und autorisierte

Partner weltweit. Wir sind ein lokales Unternehmen mit globaler Reichweite, d. h., wir sind immer vor Ort und sehr gut mit dem jeweiligen lokalen Markt vertraut. Wir engagieren uns für Ihre Zufriedenheit und bieten weltweit INTELLIGENTE PERFORMANCE.

Weitere Informationen zu unserem Garantieprogramm oder Informationen zu einem Vertriebspartner in Ihrer Nähe finden Sie unter prelectronics.com.

Ihre Vorteile der *INTELLIGENTEN PERFORMANCE*

PR electronics ist eines der führenden Technologieunternehmen, das sich auf die Entwicklung und Herstellung von Produkten spezialisiert hat, die zu einer sicheren, zuverlässigen und effizienten industriellen Fertigungsprozesssteuerung beitragen. Seit der Gründung im Jahr 1974 widmet sich das Unternehmen der Weiterentwicklung seiner Kernkompetenzen, der innovativen Entwicklung von Präzisionstechnologie mit geringem Energieverbrauch. Dieses Engagement setzt auch zukünftig neue Standards für Produkte zur Kommunikation, Überwachung und Verbindung der Prozessmesspunkte unserer Kunden mit deren Prozessleitsystemen.

Unsere innovativen, patentierten Technologien resultieren aus unseren weit verzweigten Forschungseinrichtungen und aus den umfassenden Kenntnissen hinsichtlich der Anforderungen und Prozesse unserer Kunden. Wir orientieren uns an den Prinzipien Einfachheit, Fokus, Mut und Exzellenz und ermöglichen unseren Kunden besser und effizienter zu arbeiten.