

PERFORMANCE  
MADE  
SMARTER

# Manuale del prodotto

## 5335

### Trasmittitore a 2 fili con protocollo HART



Segurança  
INMETRO



TEMPERATURA | INTERFACCE I.S. | INTERFACCE DI COMUNICAZIONE | MULTIFUNZIONE | ISOLAMENTO | DISPLAY

N. 5335V125-IT  
Dal numero di serie 260926020

**PR**  
electronics

# 6 prodotti fondamentali *per ogni esigenza*

## Formidabili individualmente, senza rivali se combinati

Grazie alle nostre tecnologie innovative brevettate rendiamo più intelligente e più semplice il condizionamento dei segnali. La nostra gamma di prodotti è composta da sei serie, in ciascuna delle quali proponiamo diversi dispositivi analogici e digitali per oltre un migliaio di applicazioni nelle automazioni industriali e di processo. Tutti i nostri prodotti rispettano o superano i più rigorosi standard di settore, per la piena affidabilità anche negli ambienti più ostili. Inoltre, la garanzia di 5 anni offre la massima tranquillità.



Temperature

La nostra gamma di sensori e trasmettitori di temperatura consente la massima integrità del segnale dal punto di misurazione fino al sistema di controllo. È possibile convertire i segnali di temperatura dei processi industriali in comunicazioni analogiche, digitali o su bus di campo usando una soluzione da punto a punto altamente affidabile con breve tempo di risposta, autocalibrazione automatica, rilevamento dei guasti del sensore, bassa deviazione e prestazioni EMC ottimali in qualsiasi ambiente.



I.S. Interface

Offriamo i segnali più sicuri, testando i nostri prodotti ai sensi degli standard di sicurezza più rigorosi. Impegnandoci nell'innovazione abbiamo ottenuto successi pionieristici nello sviluppo di interfacce I.S. pienamente conformi ai requisiti SIL 2, efficienti e convenienti. La nostra gamma di barriere analogiche e digitali a sicurezza intrinseca offre ingressi e uscite multifunzionali per installare le soluzioni PR facilmente, ovunque. I nostri backplane semplificano ulteriormente le grandi installazioni e offrono una perfetta integrazione con i sistemi DCS standard.



Communication

Proponiamo interfacce di comunicazione economiche e semplici da utilizzare, che consentono l'interazione con tutti i nostri prodotti. Tutte le interfacce sono rimovibili, hanno un display integrato per la lettura dei valori di processo e diagnostica e si possono configurare tramite pulsanti. Le funzionalità specifiche dei prodotti comprendono la comunicazione via Modbus e Bluetooth e l'accesso remoto tramite l'app PPS (Portable Plant Supervisor), disponibile per iOS e Android.



Multifunction

La nostra esclusiva gamma di dispositivi adatti per svariate applicazioni si può facilmente adottare come soluzione standard nel proprio ambiente operativo. Avendo a disposizione una variante utilizzabile per molte applicazioni si possono ridurre i tempi di installazione e di formazione, semplificando notevolmente la gestione dei ricambi nella propria struttura. I nostri dispositivi sono progettati per un segnale ad alta precisione nel lungo periodo, con basso consumo energetico, immunità ai disturbi elettrici e programmazione semplice.



Isolation

I nostri isolatori da 6 mm compatti, veloci e di alta qualità si avvalgono della tecnologia dei microprocessori, offrendo livelli eccezionali di prestazioni e di immunità EMC per applicazioni dedicate con bassissimi costi di gestione. Si possono montare verticalmente e orizzontalmente, senza lasciare spazi tra le unità.



Display

La nostra gamma di display è caratterizzata da grande flessibilità e stabilità. I dispositivi soddisfano praticamente ogni esigenza di visualizzazione per la lettura dei segnali di processo, grazie all'ingresso universale e all'esteso intervallo di alimentazione. Consentono di eseguire misure in tempo reale dei valori di processo in qualsiasi settore e sono progettati per offrire informazioni affidabili e intuitive, anche negli ambienti più impegnativi.

# Trasmittitore a 2 fili con protocollo HART 5335

## Sommario

Applicazione .....	4
Caratteristiche tecniche .....	4
Montaggio / installazione .....	4
Applicazioni .....	4
Codifica .....	5
Specifiche tecniche .....	5
Accessori .....	5
Collegamenti .....	8
Diagramma a blocchi .....	8
Programmazione .....	9
Connessione dei trasmettitori in modalità multidrop .....	10
Caratteristiche meccaniche .....	10
Montaggio dei cavi del sensore .....	10
Schema di installazione ATEX - 5335A .....	11
Schema di installazione ATEX - 5335D .....	13
IECEX Installation Drawing - 5335A .....	15
IECEX Installation Drawing - 5335D .....	17
CSA Installation Drawing - 5335A .....	19
CSA Installation Drawing - 5335D .....	20
FM Installation Drawing - 5335D .....	21
Desenho de instalação - 5335A .....	23
Desenho de instalação - 5335D .....	25
Cronologia del documento .....	27

# Trasmettitore a 2 fili con protocollo HART 5335

- Ingresso per RTD, TC, Ohm o mV
- Estrema precisione di misura
- Comunicazione HART
- Separazione galvanica
- Per montaggio in testa DIN B

## Applicazione

- Misura di temperatura linearizzata dei segnali provenienti da termoresistenze, Pt100...Pt1000, Ni100...Ni1000 o sensore termocoppia.
- Misura differenza o media su 2 sensori resistenza o termocoppia.
- Conversione di resistenze lineari in un segnale standard analogico in corrente, per esempio provenienti di valvole o sensori di livello Ohm.
- Amplificazione di un segnale in mV bipolare in un segnale standard in corrente 4...20 mA.
- Connessione fino a 15 trasmettitori ad un segnale a due fili digitale con comunicazione HART.

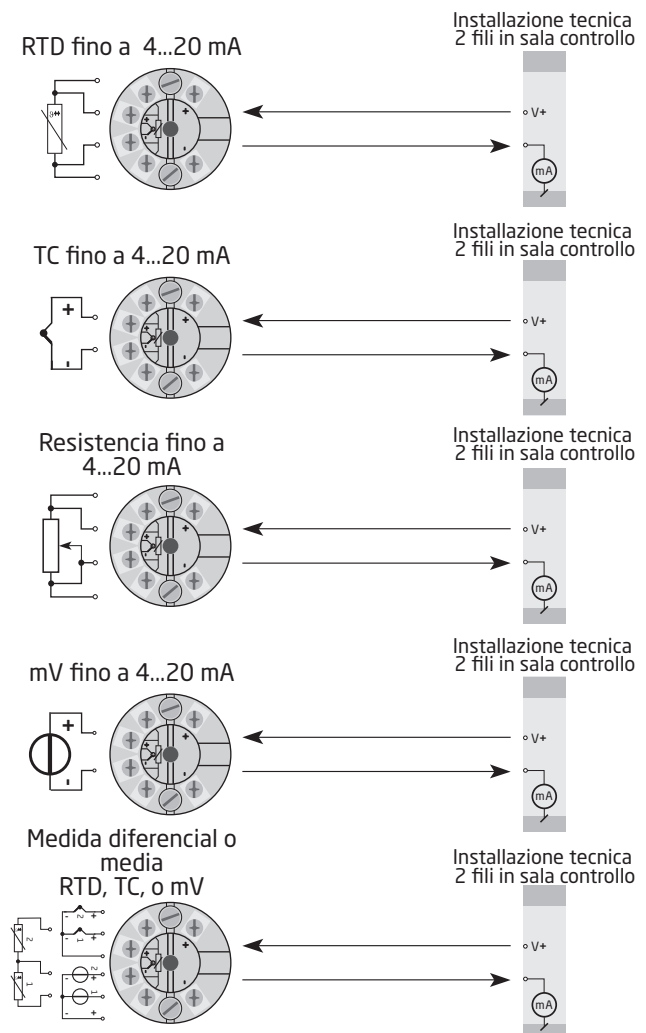
## Caratteristiche tecniche

- Entro pochi secondi è possibile programmare il PR 5335 per misurare entro tutti i campi di temperatura definiti dalle normative.
- Con gli ingressi da RTD e resistenze si ha la possibilità di effettuare la compensazione del cavo per collegamento a 2, 3 e 4 fili.
- Il 5335 fornisce i dati di guasto richiesti (SFF e PFD<sub>AVG</sub>) per applicazioni SIL 2 secondo IEC 61508 / IEC 61511.
- Verifica continua dei parametri critici memorizzati.
- Rilevamento guasto sensore in conformità alle norme NAMUR NE89.

## Montaggio / installazione

- Per testa sensore DIN B. Nelle aree non pericolose il 5335 può essere montato su una guida DIN con il raccordo PR tipo 8421.

## Applicazioni



## Codifica

Tipo	Versione
5335	Zona 2 / Div. 2 : A
	Zona 0, 1, 2, 21, 22, M1 / DIV. 1, DIV. 2 : D

## Accessori

5909 = Interfaccia di comunicazione Loop-Link per software PReset  
8421 = Molla per montaggio su DIN

## Specifiche tecniche

### Condizioni ambientali:

Temperatura di funzionamento . . . . . -40°C fino a +85°C  
Temperatura di calibrazione . . . . . 20...28°C  
Umidità . . . . . < 95% UR (senza cond.)  
Grado di protezione (custodia / connettori) . . . . . IP68 / IP00

### Caratteristiche meccaniche

Dimensioni . . . . . Ø 44 x 20,2 mm  
Peso . . . . . 50 g  
Dimensione filo. . . . . 1 x1,5 mm<sup>2</sup> cavo a trefoli  
Torsione ammessi sui morsetti . . . . . 0,4 Nm  
Vibrazione. . . . . IEC 60068-2-6  
2...25 Hz. . . . . ±1,6 mm  
25...100 Hz. . . . . ±4 g

### Caratteristiche comuni

Tensione di alimentazione, DC  
5335A . . . . . 8,0...35 VDC  
5335D. . . . . 8,0...30 VDC  
Dissipazione  
5335A . . . . . 25 mW...0,8 W  
5335D. . . . . 25 mW...0,7 W  
Tensione di isolamento, prova / utilizzo . . . . . 1,5 kVAC / 50 VAC  
Tempo di riscaldamento. . . . . 30 s  
Programmazione . . . . . Loop Link  
Rapporto segnale / rumore . . . . . > 60 dB  
Tempo di risposta (programmabile) . . . . . 1...60 s  
Controllo anomalia Eeprom . . . . . < 10 s  
Dinamicà segnale, in ingresso . . . . . 22 bit  
Dinamicà segnale, in uscita. . . . . 16 bit  
Effetto della variazione della tensione di alimentazione . . . . . < 0,005% del campo / VDC

Precisione, il maggiore dei valori generali e di base:

Valori generali		
Tipo di ingresso	Precisione assoluta	Coefficiente di temperatura
Tutti	$\leq \pm 0,05\%$ del campo	$\leq \pm 0,005\%$ del campo / °C

Valori di base		
Tipo di ingresso	Precisione di base	Coefficiente di temperatura
Pt100 & Pt1000	$\leq \pm 0,1^\circ\text{C}$	$\leq \pm 0,005^\circ\text{C}/^\circ\text{C}$
Ni100	$\leq \pm 0,2^\circ\text{C}$	$\leq \pm 0,005^\circ\text{C}/^\circ\text{C}$
R lin.	$\leq \pm 0,1 \Omega$	$\leq \pm 5 \text{ m}\Omega / ^\circ\text{C}$
Volt	$\leq \pm 10 \mu\text{V}$	$\leq \pm 0,5 \mu\text{V} / ^\circ\text{C}$
Tipo TC: E, J, K, L, N, T, U	$\leq \pm 0,5^\circ\text{C}$	$\leq \pm 0,025^\circ\text{C} / ^\circ\text{C}$
Tipo TC: B, R, S, W3, W5	$\leq \pm 1^\circ\text{C}$	$\leq \pm 0,1^\circ\text{C} / ^\circ\text{C}$

EMC - Immunità EMC. . . . .	$< \pm 0,1\%$ del campo
Immunità EMC estesa: NAMUR NE 21, criterio A, scarica . . . . .	$< \pm 1\%$ del campo

**Caratteristiche ingresso:**

Max. offset . . . . . 50% del valore numerico max. selez.

**Ingresso RTD e resistenza lineare:**

Tipo RTD	Valore min.	Valore max.	Campo min.	Standard
Pt100	-200°C	+850°C	10°C	IEC 60751
Ni100	-60°C	+250°C	10°C	DIN 43760
R lin.	0 $\Omega$	7000 $\Omega$	25 $\Omega$	-----

Resistenza del cavo per filo (max.) . . . . . 5  $\Omega$

(Consentito fino a 50 ohm per conduttore con ridotta precisione nella misura)

Corrente sensore. . . . . Nom. 0,2 mA

Effetto della resistenza del cavo del sensore (3/4 fili). . . . .  $< 0,002 \Omega/\Omega$

Rilevamento guasto sensore. . . . . Si

Rilevamento cortocircuito. . . . . Se 0%  $> 30 \Omega$

**Tipi di ingresso TC:**

Tipo	Temperatura min.	Temperatura max.	Campo min.	Standard
B	+400°C	+1820°C	100°C	IEC584
E	-100°C	+1000°C	50°C	IEC584
J	-100°C	+1200°C	50°C	IEC584
K	-180°C	+1372°C	50°C	IEC584
L	-100°C	+900°C	50°C	DIN 43710
N	-180°C	+1300°C	50°C	IEC584
R	-50°C	+1760°C	100°C	IEC584
S	-50°C	+1760°C	100°C	IEC584
T	-200°C	+400°C	50°C	IEC584
U	-200°C	+600°C	50°C	DIN 43710
W3	0°C	+2300°C	100°C	ASTM E988-90
W5	0°C	+2300°C	100°C	ASTM E988-90

Compensazione di giunto freddo (CJC) . . . . .	< ±1,0 °C
CJC esterno con Ni100 o Pt100 . . . . .	-40 ≤ T <sub>amb.</sub> ≤ 135°C
Rilevamento guasto sensore. . . . .	Si
Corrente guasto sensore:	
durante il rilevamento. . . . .	Nom. 33 µA
ulteriore. . . . .	0 µA
Rilevamento cortocircuito. . . . .	No

**Ingresso in tensione:**

Campo di misura . . . . .	-800...+800 mV
Campo di misura minimo . . . . .	2,5 mV
Resistenza di ingresso . . . . .	10 MΩ

**Uscita:**

**Uscita in corrente:**

Campo del segnale. . . . .	4...20 mA
Campo minimo del segnale. . . . .	16 mA
Tempo di aggiornamento . . . . .	440 ms
	(660 ms per diff.)
Segnale di uscita fisso . . . . .	Tra 4 e 20 mA
Segnale di uscita con errore EEPROM . . . . .	≤ 3,5 mA
Resistenza al carico . . . . .	≤ (V <sub>alimentazione</sub> - 8,0) / 0,023 [Ω]
Stabilità de carico . . . . .	< ±0,01% del campo / 100 Ω

**Indicazione dell'errore sul sensore:**

Programmabile . . . . .	3,5...23 mA
(la rilevazione del sensore in cortocircuito viene ignorata quando l'ingresso è una TC o mV)	
NAMUR NE43 Upscale . . . . .	23 mA
NAMUR NE43 Downscale. . . . .	3,5 mA

Del campo = dell'intervallo attualmente selezionato

**Compatibilità con normative:**

EMC. . . . .	2014/30/UE
ATEX . . . . .	2014/34/UE
RoHS . . . . .	2011/65/UE
EAC . . . . .	TR-CU 020/2011
EAC Ex . . . . .	TR-CU 012/2011

**Approvazioni:**

DNV, Ships & Offshore. . . . .	TAA0000101
--------------------------------	------------

**Approvazioni Ex / I.S.:**

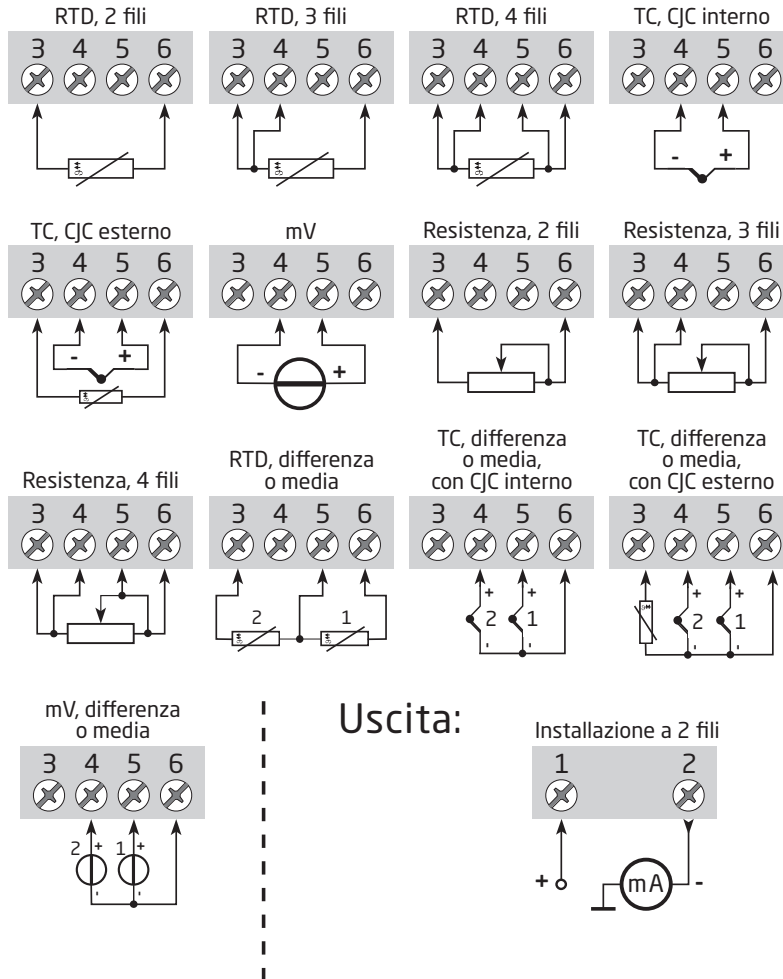
5335A:	
ATEX . . . . .	DEKRA 20ATEX0109X
5335D:	
ATEX . . . . .	DEKRA 20ATEX0108X
FM . . . . .	FM17US0013X
PESO. . . . .	P658928/1
5335A & 5335D:	
IECEX. . . . .	DEK 20.0063X
CSA. . . . .	1125003
INMETRO . . . . .	DEKRA 23.0011X
EAC Ex. . . . .	EAEU KZ 7500361.01.01.08756

**Sicurezza funzionale:**

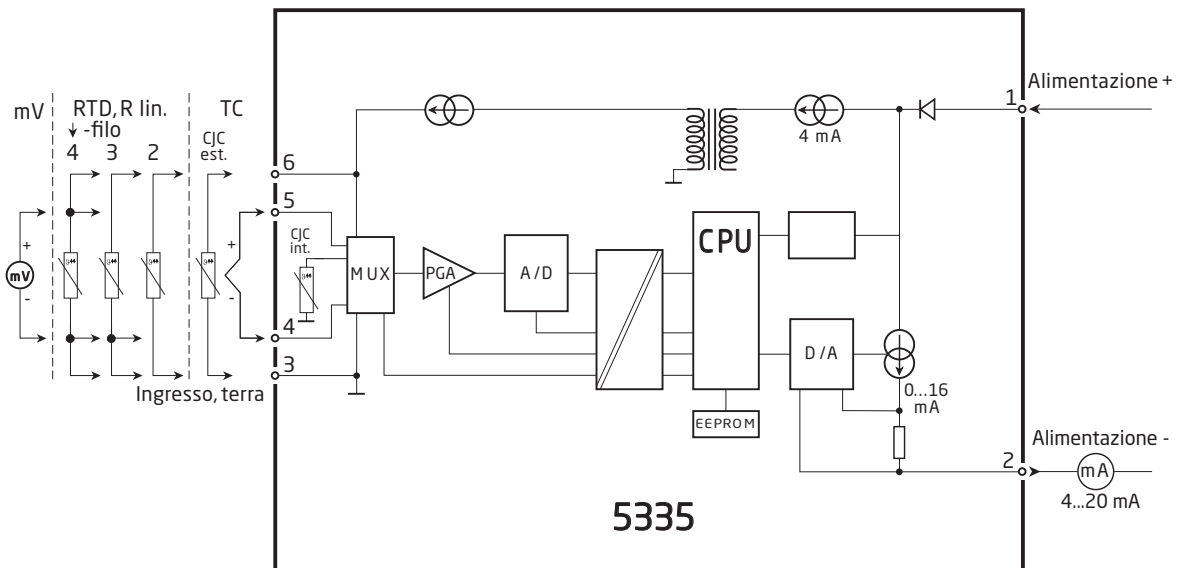
Valutazione hardware installazione nelle applicazioni di SIL  
 Rapporto FMEDA - [www.prelectronics.com](http://www.prelectronics.com)

# Collegamenti

## Ingresso:



## Diagramma a blocchi



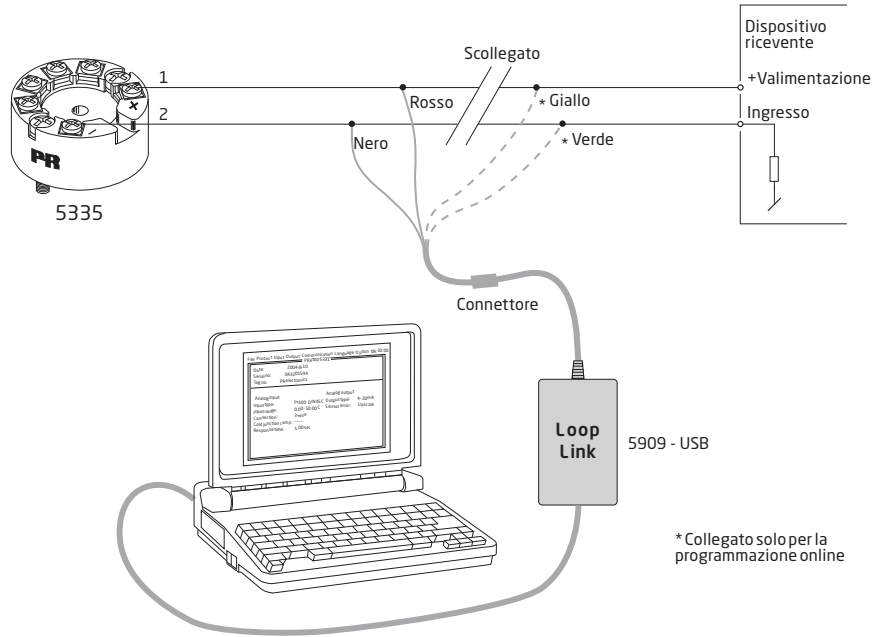
# Programmazione

Il 5335 può essere configurato mediante le seguenti 3 modalità:

- 1: Con l'interfaccia di comunicazione Loop Link PR electronics A/S e il software di configurazione per PC PReset.
- 2: Con il modem HART e il software di configurazione per PC PReset.
- 3: Con il comunicatore HART con il driver PR electronics A/S DDL.

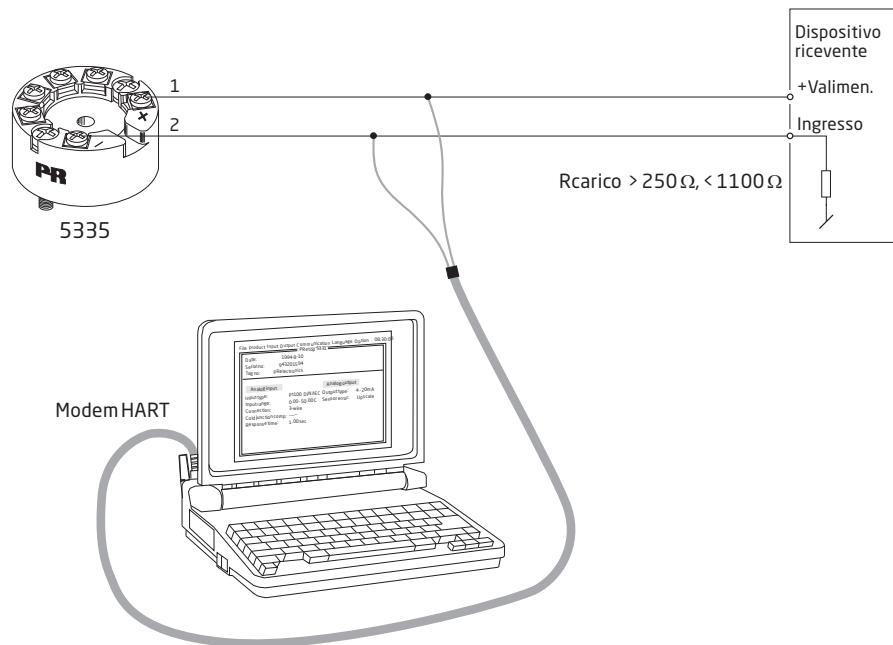
## 1: Loop Link

Per programmare si prega di fare riferimento allo schema sottostante ed alle funzioni aiuto del PReset. Loop Link non è approvato per la comunicazione tra dispositivi installati in area pericolosa (Ex).



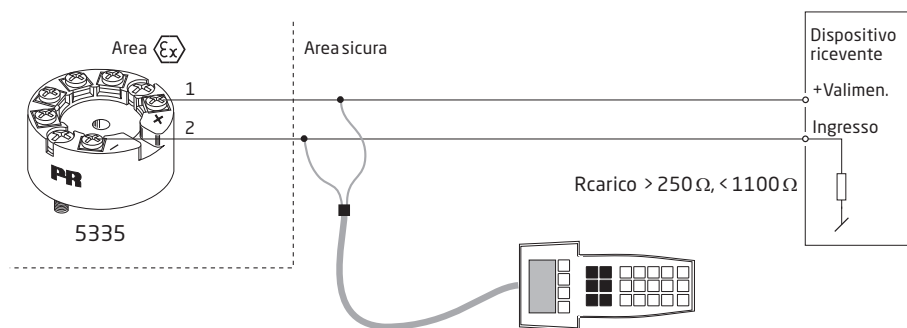
## 2: Modem HART

Per programmare si prega di fare riferimento allo schema sottostante ed alle funzioni aiuto del PReset.



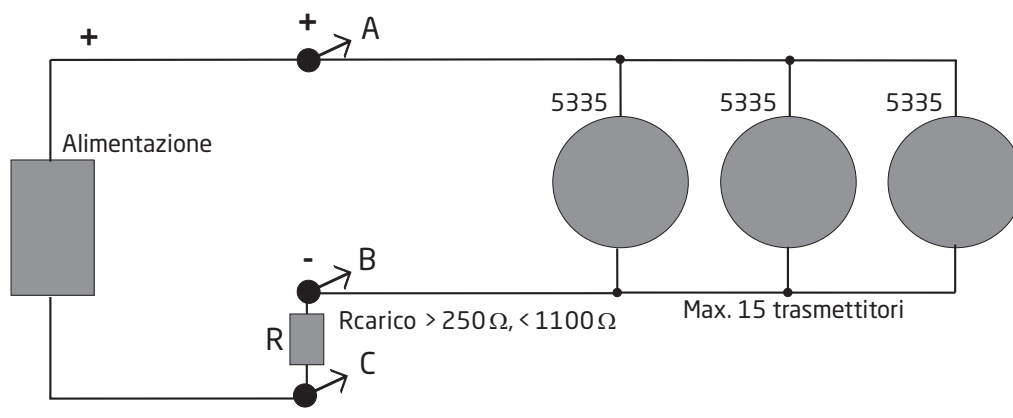
### 3: Comunicatore HART

Per la programmazione consultare il disegno sottostante. Per avere accesso a comandi specifici del prodotto, il comunicatore HART deve avere installato i driver 5437 DD. Questo può essere ordinato da HART Communication Foundation o da PR electronics.



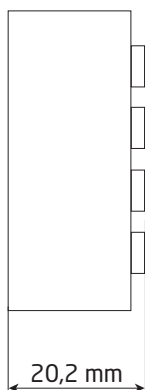
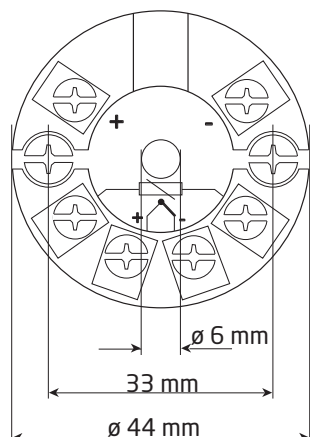
### Connessione dei trasmettitori in modalità multidrop

- Il comunicatore HART o il modem HART possono essere collegati attraverso AB o BC.

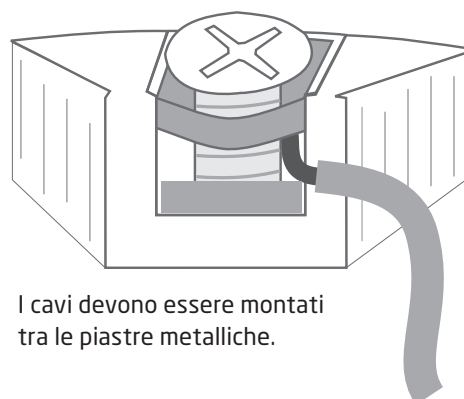


- Le uscite di massime 15 trasmettitori possono essere collegate in parallelo per una comunicazione digitale HART su 2 fili.
- Prima di essere collegati, ogni trasmettitore deve essere configurato con un indirizzo di polling univoco compreso tra 1 e 15. Se due trasmettitori sono configurati con lo stesso indirizzo, entrambi saranno esclusi. Il trasmettitore deve essere configurato per la modalità multidrop (con un segnale di uscita fissa di 4 mA). La corrente massima nel loop di collegamento è pertanto 60 mA.
- La comunicazione avviene tramite un comunicatore HART o un modem HART.
- Il PReset può configurare il singolo trasmettitore per la modalità multidrop e fornire un indirizzo di polling univoco.

### Caratteristiche meccaniche



### Montaggio dei cavi del sensore



I cavi devono essere montati tra le piastre metalliche.

# Disegno di installazione ATEX 5335QA02-V5R0

Per un'installazione sicura di 5335A e 5337A occorre rispettare quanto segue. Il modulo deve essere installato solo da personale qualificato che conosca le normative nazionali e internazionali, le direttive e le norme da rispettare nell'area. L'anno di produzione è indicato nelle prime due cifre del numero di serie.

Certificato ATEX      DEKRA 20ATEX0109 X

Marcatura



II 3 G Ex nA [ic] IIC T6 ... T4 Gc  
 II 3 G Ex ec [ic] IIC T6 ... T4 Gc  
 II 3 G Ex ic IIC T6 ... T4 Gc  
 II 3 D Ex ic IIIC Dc

Standards

EN 60079-0: 2018, EN 60079-11: 2012,  
 EN 60079-15: 2010, EN 60079-7:2015 +A1: 2018

Morsetto 3,4,5,6	Morsetto 1,2	Morsetto 1,2	Morsetto 1,2
Ex ic IIC, Ex ic IIIC	Ex ic IIC, Ex ic IIIC	Ex ic IIC, Ex ic IIIC	Ex nA, Ex ec
U <sub>o</sub> : 9,6 V I <sub>o</sub> : 28 mA P <sub>o</sub> : 67 mW L <sub>o</sub> : 35 mH C <sub>o</sub> : 3,5 µF	U <sub>i</sub> = 35 V I <sub>i</sub> = 110 mA C <sub>i</sub> = 1 nF L <sub>i</sub> = 0 µH	U <sub>i</sub> = 24 V I <sub>i</sub> = 260 mA C <sub>i</sub> = 1 nF L <sub>i</sub> = 0 µH	U <sub>max</sub> ≤ 35 VDC o U <sub>max</sub> ≤ 24 VDC

Ex ic IIC, Ex ic IIIC Classe di temperatura	Rango di temperatura ambiente	
	U <sub>i</sub> =35 V	U <sub>i</sub> =24 V
<b>T6</b>	-40°C fino a +54°C	-40°C fino a +63°C
<b>T5</b>	-40°C fino a +69°C	-40°C fino a +78°C
<b>T4</b>	-40°C fino a +85°C	-40°C fino a +85°C

Ex ec, Ex nA Classe di temperatura	Rango di temperatura ambiente	
	V <sub>max</sub> =35 V	V <sub>max</sub> =24 V
<b>T6</b>	-40°C fino a +43°C	-40°C fino a +55°C
<b>T5</b>	-40°C fino a +85°C	-40°C fino a +85°C
<b>T4</b>	-40°C fino a +85°C	-40°C fino a +85°C

## Note per l'installazione

Se la custodia è realizzata in materiali plastici non metallici, devono essere evitate le cariche elettrostatiche sulla custodia del trasmettitore.

Se il trasmettitore è installato in un'atmosfera esplosiva che richiede l'uso di apparecchiature con livello di protezione Gc, e applicato nel tipo di protezione Ex ic, il trasmettitore deve essere installato in una custodia in grado di garantire almeno il grado di protezione IP20 ai sensi della norma EN 60529, e che sia adatto all'applicazione e correttamente installato.

Se il trasmettitore è installato in un'atmosfera esplosiva che richiede l'uso di apparecchiature con livello di protezione Dc, il trasmettitore deve essere installato in una custodia certificata separatamente in grado di garantire almeno il grado di protezione IP5X ai sensi della norma EN 60079-0, e che sia adatto all'applicazione e correttamente installato. La temperatura superficiale della custodia esterna è di +20 K superiore alla temperatura ambiente, determinata senza uno strato di polvere.  
Rango di temperatura ambiente: -40°C fino a +85°C.

Se il trasmettitore è installato in un'atmosfera esplosiva che richiede l'uso di apparecchiature con livello di protezione Gc, e applicato nel tipo di protezione Ex nA o Ex ec, il trasmettitore deve essere installato in una custodia certificata separatamente in grado di garantire almeno il grado di protezione IP54 ai sensi della norma EN 60079-0, e che sia adatto all'applicazione e correttamente installato.

Se il trasmettitore è installato in un'atmosfera esplosiva che richiede l'uso di apparecchiature con livello di protezione Gc, e applicato nel tipo di protezione Ex nA o Ex ec, l'apparecchiatura deve essere utilizzata solo in un'area non superiore al grado di inquinamento 2, come definito nella norma EN 60664-1.

# Disegno di installazione ATEX 5335QA01-V5R0



Per un'installazione sicura di 5335D o 5337D occorre rispettare quanto segue. Il modulo deve essere installato solo da personale qualificato che conosca le normative nazionali e internazionali, le direttive e le norme da rispettare nell'area. L'anno di produzione è indicato nelle prime due cifre del numero di serie.

Certificato ATEX      DEKRA 20ATEX0108 X

Marcatura



II 1 G Ex ia IIC T6...T4 Ga  
II 2 D Ex ia IIIC Db  
I M1 Ex ia I Ma

Standards              EN IEC 60079-0: 2018, EN 60079-11: 2012

Aree pericolose  
Zona 0, 1, 2, 21, 22

Aree no pericolose

**Morsetto: 3,4,5,6**

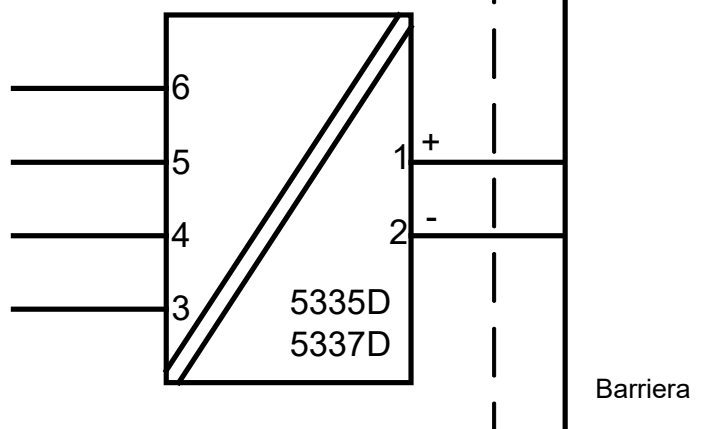
Uo: 9,6 VDC

Io: 28 mA

Po: 67 mW

Lo: 35 mH

Co: 3,5 µF



**Morsetto: 1,2**

Ui: 30 VDC    Ii: 120 mA    Pi: 0,84 W or Pi: 0,75 W

Li: 0 µH      Ci: 1,0 nF

Classe di temperatura	Rango di temperatura ambiente	
	Pi: 0,84 W	Pi: 0,75 W
<b>T6</b>	-40°C fino a +47°C	-40°C fino a +50°C
<b>T5</b>	-40°C fino a +62°C	-40°C fino a +65°C
<b>T4</b>	-40°C fino a +85°C	-40°C fino a +85°C

## Note per l'installazione

Se la custodia è realizzata in materiali plastici non metallici, devono essere evitate le cariche elettrostatiche sulla custodia del trasmettitore.

Se il trasmettitore è installato in un'atmosfera esplosiva che richiede l'uso di apparecchiature con livello di protezione Ga, il trasmettitore deve essere installato in una custodia in grado di garantire almeno il grado di protezione IP20 ai sensi della norma EN 60529, e che sia adatto all'applicazione e correttamente installato.

Se il trasmettitore è installato in un'atmosfera esplosiva che richiede l'uso di apparecchiature con livello di protezione Ga o Ma, e se la custodia è di alluminio, deve essere installato in modo da escludere il rischio di incendio a seguito di scintille da impatto e da attrito.

Se il trasmettitore è installato in un'atmosfera esplosiva che richiede l'uso di apparecchiature con livello di protezione Db, il trasmettitore deve essere installato in una custodia certificata separatamente in grado di garantire almeno il grado di protezione IP5X ai sensi della norma EN 60079-0, e che sia adatto all'applicazione e correttamente installato. La temperatura superficiale della custodia esterna è di +20 K superiore alla temperatura ambiente, determinata senza uno strato di polvere.  
Rango di temperatura ambiente: -40°C fino a +85°C.

Se il trasmettitore è installato in un'atmosfera esplosiva che richiede l'uso di apparecchiature con livello di protezione Ma, il trasmettitore deve essere installato in una custodia in grado di garantire almeno il grado di protezione IP54 ai sensi della norma EN 60529, e che sia adatto all'applicazione e correttamente installato.  
Rango di temperatura ambiente: -40°C fino a +85°C.

Devono essere utilizzati entrate cavi ed elementi di chiusura adatti all'applicazione e correttamente installati.

Se la temperatura ambiente è  $\geq 60^{\circ}\text{C}$ , occorre utilizzare cavi resistenti al calore con una capacità nominale di almeno 20 K al di sopra della temperatura ambiente.

Il circuito del sensore non è isolato galvanicamente in modo infallibile dal circuito di ingresso. Tuttavia, l'isolamento galvanico tra i circuiti è in grado di resistere a una tensione di prova di 500 VAC per 1 minuto.

# IECEx-installation drawing 5335QI02-V5R0

For safe installation of 5335A and 5337A the following must be observed. The module shall only be installed by qualified personnel who are familiar with the national and international laws, directives and standards that apply to this area. Year of manufacture can be taken from the first two digits in the serial number.

Certificate	IECEx DEK 20.0063X
Marking	Ex nA [ic] IIC T6 ... T4 Gc Ex ec [ic] IIC T6 ... T4 Gc Ex ic IIC T6 ... T4 Gc Ex ic IIIC Dc
Standards	IEC 60079-0: 2017, IEC 60079-11: 2011, IEC 60079-15: 2010, IEC 60079-7:2017

Terminal 3,4,5,6	Terminal 1,2	Terminal 1,2	Terminal 1,2
Ex ic IIC, Ex ic IIIC	Ex ic IIC, Ex ic IIIC	Ex ic IIC, Ex ic IIIC	Ex nA, Ex ec
Uo: 9.6 V Io: 28 mA Po: 67 mW Lo: 35 mH Co: 3.5 $\mu$ F	Ui = 35 V Ii = 110 mA Ci = 1 nF Li = 0 $\mu$ H	Ui = 24 V Ii = 260 mA Ci = 1 nF Li = 0 $\mu$ H	Umax $\leq$ 35 VDC or Umax $\leq$ 24 VDC

Ex ic IIC, Ex ic IIIC Temperature Class	Ambient temperature range	
	Ui=35 V	Ui=24 V
<b>T6</b>	-40°C to +54°C	-40°C to +63°C
<b>T5</b>	-40°C to +69°C	-40°C to +78°C
<b>T4</b>	-40°C to +85°C	-40°C to +85°C

Ex ec, Ex nA Temperature Class	Ambient temperature range	
	Vmax=35 V	Vmax=24 V
<b>T6</b>	-40°C to +43°C	-40°C to +55°C
<b>T5</b>	-40°C to +85°C	-40°C to +85°C
<b>T4</b>	-40°C to +85°C	-40°C to +85°C

## Installation notes

If the enclosure is made of non-metallic plastic materials, electrostatic charges on the transmitter enclosure shall be avoided.

If the transmitter is installed in an explosive atmosphere requiring the use of equipment protection level Gc and applied in type of protection Ex ic, the transmitter shall be mounted in an enclosure that provides a degree of protection of at least IP20 according to IEC 60259, and that is suitable for the application and correctly installed.

If the transmitter is installed in an explosive atmosphere requiring the use of equipment protection level Dc, the transmitter shall be mounted in a separately certified enclosure that provides a degree of protection of at least IP5X according to IEC 60079-0, and that is suitable for the application and correctly installed. The surface temperature of the outer enclosure is +20 K above the ambient temperature, determined without a dust layer.  
Ambient temperature range: -40°C to +85°C.

If the transmitter is installed in an explosive atmosphere requiring the use of equipment protection level Gc and applied in type of protection Ex nA or Ex ec, the transmitter shall be mounted in a separately certified enclosure that provides a degree of protection of at least IP54 according to IEC 60079-0, and that is suitable for the application and correctly installed.

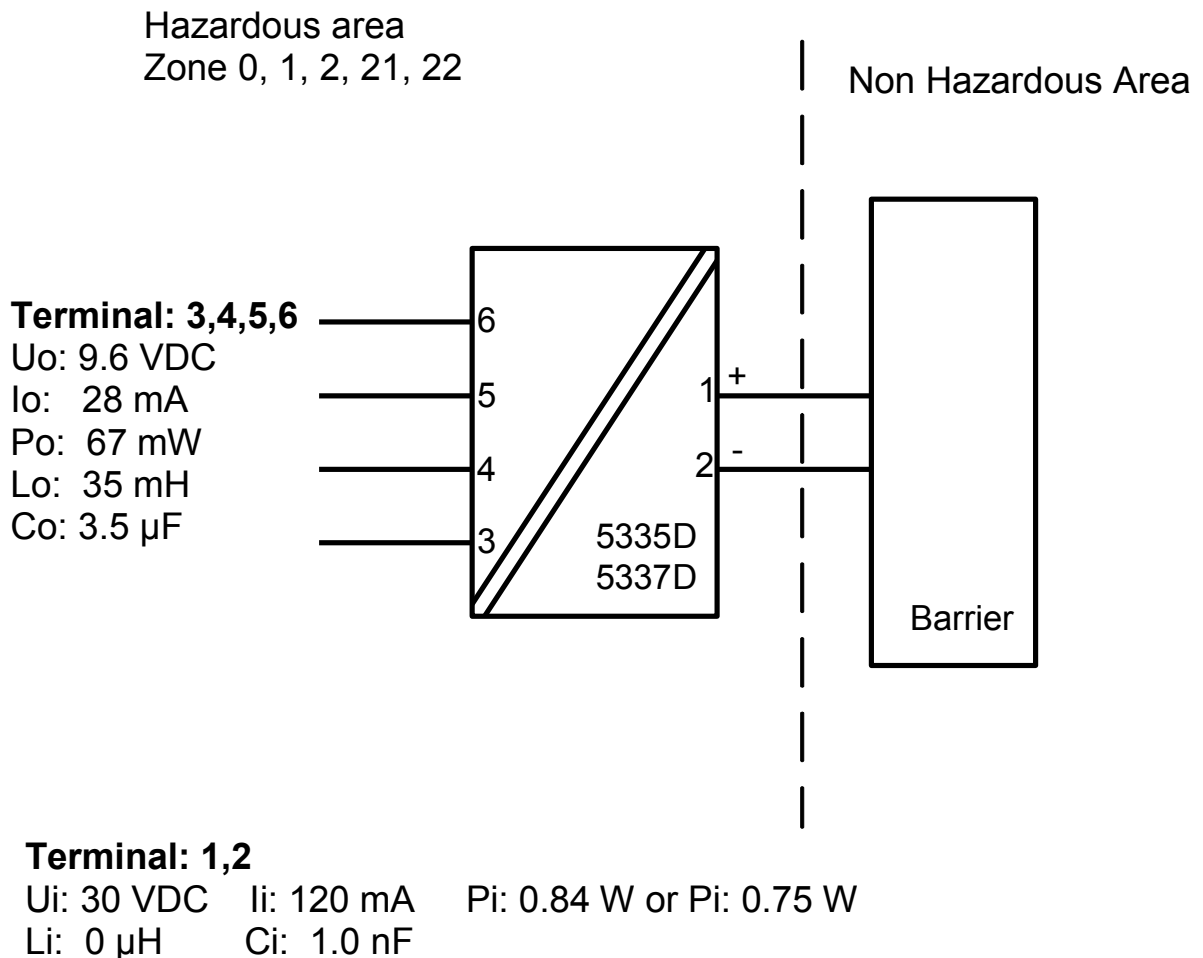
If the transmitter is installed in an explosive atmosphere requiring the use of equipment protection level Gc and applied in type of protection Ex nA or Ex ec, the equipment shall only be used in an area of not more than pollution degree 2, as defined in IEC 60664-1.

# IECEX-installation drawing 5335QI01-V5R0



For safe installation of 5335D or 5337D the following must be observed. The module shall only be installed by qualified personnel who are familiar with the national and international laws, directives and standards that apply to this area. Year of manufacture can be taken from the first two digits in the serial number.

Certificate	IECEX DEK 20.0063X
Marking	Ex ia IIC T6...T4 Ga Ex ia IIIC Db Ex ia I Ma
Standards	IEC 60079-0: 2017, IEC 60079-11: 2011



Temperature Class	Ambient temperature range	
	Pi: 0.84 W	Pi: 0.75 W
<b>T6</b>	-40°C to +47°C	-40°C to +50°C
<b>T5</b>	-40°C to +62°C	-40°C to +65°C
<b>T4</b>	-40°C to +85°C	-40°C to +85°C

## Installation notes

If the enclosure is made of non-metallic plastic materials, electrostatic charges on the transmitter enclosure shall be avoided.

If the transmitter is installed in an explosive atmosphere requiring the use of equipment protection level Ga, the transmitter shall be mounted in an enclosure that provides a degree of protection of at least IP20 according to IEC 60529, and that is suitable for the application and correctly installed.

If the transmitter is installed in an explosive atmosphere requiring the use of equipment protection level Ga or Ma, and if the enclosure is made of aluminum, it must be installed such, that ignition sources due to impact and friction sparks are excluded.

If the transmitter is installed in an explosive atmosphere requiring the use of equipment protection level Db, the transmitter shall be mounted in a separately certified enclosure that provides a degree of protection of at least IP5X according to IEC 60079-0, and that is suitable for the application and correctly installed. The surface temperature of the outer enclosure is +20 K above the ambient temperature, determined without a dust layer.  
Ambient temperature range: -40°C to +85°C.

If the transmitter is installed in an explosive atmosphere requiring the use of equipment protection level Ma, the transmitter shall be mounted in an enclosure that provides a degree of protection of at least IP54 according to IEC 60529, and that is suitable for the application and correctly installed.  
Ambient temperature range: -40°C to +85°C.

Cable entries and blanking elements shall be used that are suitable for the application and correctly installed.

For an ambient temperature  $\geq 60^\circ\text{C}$ , heat resistant cables shall be used with a rating of at least 20 K above the ambient temperature.

The sensor circuit is not infallibly galvanically isolated from the input circuit. However, the galvanic isolation between the circuits is capable of withstanding a test voltage of 500 VAC for 1 minute.

For safe installation of the 5335A and 5337A the following must be observed. The module shall only be installed by qualified personnel who are familiar with the national and international laws, directives and standards that apply to this area.

**Marking**

Class I, Division 2, Group A,B,C,D T6...T4  
Ex nA[ic] IIC T6...T4  
Class I Zone 2 AEx nA[ic] IIC T6...T4

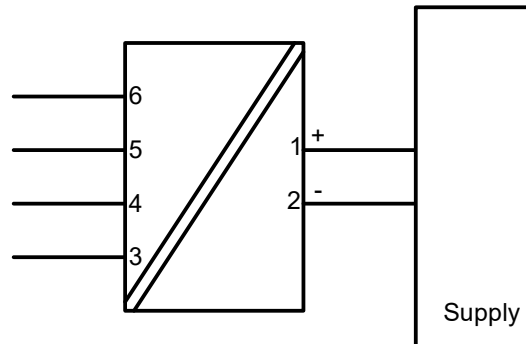
**Hazardous Area**  
CL I, Div 2, GP ABCD  
CL I, Zone 2, IIC

T4: -40°C to 85 °C  
T6: -40°C to 60 °C

**Terminal:**

**3,4,5,6**

Uo: 9.6 VDC  
Io: 28 mA  
Po: 67 mW  
Lo: 45 mH  
Co: 28 µF



**Terminal:**

**1-2**

Functional Ratings:  
U nominal ≤ 35 VDC;  
I nominal ≤ 3.5 - 23 mA

**NI Installation instructions**

The transmitter must be installed in an enclosure providing a degree of protection of at least IP54 according to IEC60529 that is suitable for the application and is correctly installed. Cable entry devices and blanking elements shall fulfill the same requirements.

If the enclosure is made of non-metallic materials or of painted metal, electrostatic charging shall be avoided.

Use supply wires with a rating of at least 5 K above the ambient temperature.

Supply from a Class 2 Power Supply with Transient protection or equivalent.

**WARNING:** Substitution of components may impair suitability for Class I, Division 2

**AVERTISSEMENT:** la substitution de composants peut nuire à l'aptitude à la Classe I, Division 2.

**WARNING:** Do not disconnect equipment unless power has been switched off or the area is known to be safe.

**AVERTISSEMENT:** Ne débranchez pas l'équipement sauf si l'alimentation a été coupée ou si la zone est connue pour être sûre.

**Non Incendive field wiring installation**

The non incendive field Wiring Circuit concept allows interconnection of Nonincendive Field wiring Apparatus with Associated Nonincendive Field Wiring Apparatus or Associated Intrinsically Safe Apparatus or Associated Apparatus not specially examined in combination as a system using any of the wiring methods permitted for unclassified locations,  
 $Voc < Vmax$ ,  $Ca \geq Ci + Ccable$ ,  $La \geq Li + Lcable$ .

## CSA Installation drawing 533XQC03

Hazardous area

T4:  $-40 \leq T_a \leq 85^\circ\text{C}$   
T6:  $-40 \leq T_a \leq 60^\circ\text{C}$

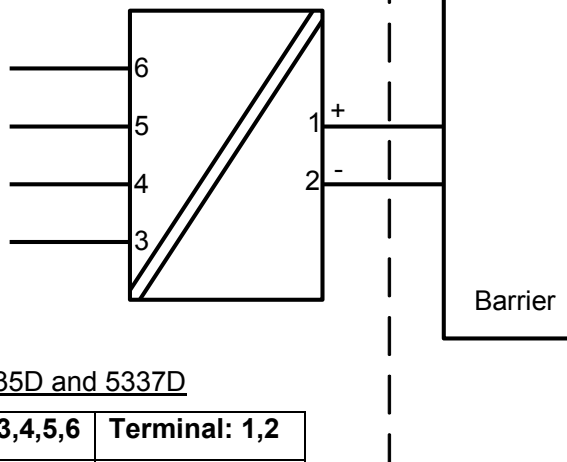
Non Hazardous Area

### Module 5331D and 5333D

#### Terminal: 3,4,5,6

Only passive, or non-energy storing devices such as RTD's and Thermocouples may be connected

<b>Terminal: 1,2</b>
Ui: 30 VDC
Ii: 120 mA
Pi: 0.84 W
Li: 10 $\mu\text{H}$
Ci: 1.0 nF



### Module 5335D and 5337D

Terminal: 3,4,5,6	Terminal: 1,2
Uo: 9.6 VDC	Ui: 30 VDC
Io: 28 mA	Ii: 120 mA
Po: 67.2 mW	Pi: 0.84 W
Lo: 35 mH	Li: 0 $\mu\text{H}$
Co: 3.5 $\mu\text{F}$	Ci: 1.0 nF

**CLASS 2258 04 - PROCESS CONTROL EQUIPMENT** - Intrinsically Safe Entity - For Hazardous Locations

**CLASS 2258 84 - PROCESS CONTROL EQUIPMENT** - Intrinsically Safe Entity - For Hazardous Locations - Certified to US Standards

Class I, Division 1, Groups A, B, C and D T6...T4

Ex ia IIC T6...T4 Ga

Class I, Zone 0, AEx ia IIC Ga

#### Warning:

Substitution of components may impair intrinsic safety.

The transmitters must be installed in a suitable enclosure to meet installation codes stipulated in the Canadian Electrical Code (CEC) or for US the National Electrical Code (NEC).

## FM Installation Drawing

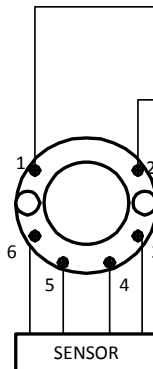
### Model 5331D, 5332D, 5333D and 5343B

#### Hazardous (Classified) Location

Class I, Division 1, Groups, A, B, C, D T4..T6  
Class I, Zone 0, AEx ia IIC T4..T6

Ambient temperature limits  
T4: -40 to + 85 deg. Celcius  
T6: -40 to + 60 deg. Celcius

Terminal 1, 2  
Vmax or Ui: 30 V  
Imax or li: 120 mA  
Pmax or Pi: 0.84 W  
Ci: 1 nF  
Li: 10 uH



#### Non Hazardous Location

Associated Apparatus  
or Barrier  
with  
entity Parameters:

$UM \leq 250V$   
 $Voc \text{ or } Uo \leq Vmax \text{ or } Ui$   
 $Isc \text{ or } Io \leq Imax \text{ or } li$   
 $Po \leq Pi$   
 $Ca \text{ or } Co \geq Ci + Ccable$   
 $La \text{ or } Lo \geq Li + Lcable$

This device must not be connected  
to any associated apparatus which  
uses or generates more than 250  
VRMS

### Model 5335D, 5337D

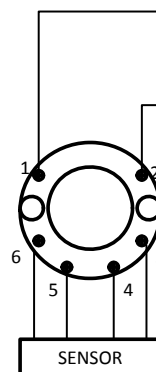
#### Hazardous (Classified) Location

Class I, Division 1, Groups, A, B, C, D T4..T6  
Class I, Zone 0, AEx ia IIC T4..T6

Ambient temperature limits  
T4: -40 to + 85 deg. Celcius  
T6: -40 to + 60 deg. Celcius

Terminal 1, 2  
Vmax or Ui: 30 V  
Imax or li: 120 mA  
Pmax or Pi: 0.84 W  
Ci: 1 nF  
Li: 10 uH

Terminal 3, 4, 5, 6  
Vt or Uo: 9.6 V  
It or Io: 28 mA  
Pt or Po: 67.2 mW  
Ca or Co: 3.5 uF  
La or Lo: 35 mH



#### Non Hazardous Location

Associated Apparatus  
or Barrier  
with  
entity Parameters:

$UM \leq 250V$   
 $Voc \text{ or } Uo \leq Vmax \text{ or } Ui$   
 $Isc \text{ or } Io \leq Imax \text{ or } li$   
 $Po \leq Pi$   
 $Ca \text{ or } Co \geq Ci + Ccable$   
 $La \text{ or } Lo \geq Li + Lcable$

This device must not be connected  
to any associated apparatus which  
uses or generates more than 250  
VRMS

**The entity concept**

The Transmitter must be installed according to National Electrical Code (ANSI-NFPA 70) and shall be installed with the enclosure, mounting, and spacing segregation requirement of the ultimate application.

Equipment that is FM-approved for intrinsic safety may be connected to barriers based on the ENTITY CONCEPT. This concept permits interconnection of approved transmitters, meters and other devices in combinations which have not been specifically examined by FM, provided that the agency's criteria are met. The combination is then intrinsically safe, if the entity concept is acceptable to the authority having jurisdiction over the installation.

The entity concept criteria are as follows:

The intrinsically safe devices, other than barriers, must not be a source of power.

The maximum voltage  $U_i(V_{MAX})$  and current  $I_i(I_{MAX})$ , and maximum power  $P_i(P_{max})$ , which the device can receive and remain intrinsically safe, must be equal to or greater than the voltage ( $U_o$  or  $V_{oc}$  or  $V_t$ ) and current ( $I_o$  or  $I_{sc}$  or  $I_t$ ) and the power  $P_o$  which can be delivered by the barrier.

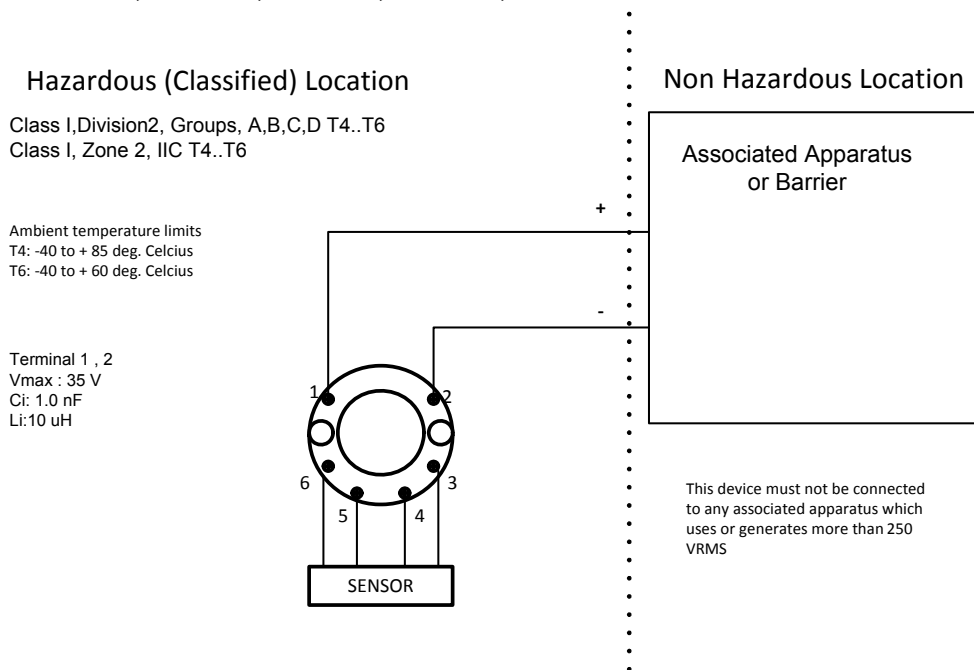
The sum of the maximum unprotected capacitance ( $C_i$ ) for each intrinsically device and the interconnecting wiring must be less than the capacitance ( $C_a$ ) which can be safely connected to the barrier.

The sum of the maximum unprotected inductance ( $L_i$ ) for each intrinsically device and the interconnecting wiring must be less than the inductance ( $L_a$ ) which can be safely connected to the barrier.

The entity parameters  $U_o, V_{oc}$  or  $V_t$  and  $I_o, I_{sc}$  or  $I_t$ , and  $C_a$  and  $L_a$  for barriers are provided by the barrier manufacturer.

**NI Field Circuit Parameters**

**Model 5331D, 5332D, 5333D, 5335D, 5337D and 5343B**



## Desenho de Instalação INMETRO



Para instalação segura do 5335A ou 5337A o seguinte deve ser observado. O modelo deve apenas ser instalado por pessoas qualificadas que são familiarizadas com as leis nacionais e internacionais, diretrizes e padrões que se aplicam a esta área.  
O ano de fabricação pode ser pego dos dois primeiros dígitos do número de série.

Certificado DEKRA 23.0011 X

Marcas Ex ec [ic] IIC T6..T4 Gc  
Ex ic IIC T6..T4 Gc  
Ex ic IIIC Dc

Normas **ABNT NBR IEC 60079-0:2020 Versão Corrigida:2023**  
**ABNT NBR IEC 60079-11:2013 Versão Corrigida:2017**

Terminais 3,4,5,6	Terminais 1,2	Terminais 1,2	Terminais 1,2
Ex ic IIC, Ex ic IIIC	Ex ic IIC, Ex ic IIIC	Ex ic IIC, Ex ic IIIC	Ex ec
Uo: 9,6 V Io: 28 mA Po: 67 mW Lo: 35 mH Co: 3,5 µF	Ui = 35 V Ii = 110 mA Ci = 1 nF Li = 10 µH	Ui = 24 V Ii = 260 mA Ci = 1 nF Li = 10 µH	Umax ≤ 35 Vdc or Umax ≤ 24 Vdc

Ex ic IIC, Ex ic IIIC Classe de temperatura	Faixa de temperatura ambiente	
	Ui=35V	Ui=24V
<b>T6</b>	-40 °C to +54 °C	-40 °C to +63 °C
<b>T5</b>	-40 °C to +69 °C	-40 °C to +78 °C
<b>T4</b>	-40 °C to +85 °C	-40 °C to +85 °C

Ex ec Classe de temperatura	Faixa de temperatura ambiente	
	Umax=35V	Umax=24V
<b>T6</b>	-40 °C to +43 °C	-40 °C to +55 °C
<b>T5</b>	-40 °C to +85 °C	-40 °C to +85 °C
<b>T4</b>	-40 °C to +85 °C	-40 °C to +85 °C

**Notas de Instalação.**

Se o invólucro for feito de materiais plásticos não metálicos, devem ser evitadas cargas eletrostáticas no invólucro do transmissor.

Se o transmissor for instalado em uma atmosfera explosiva que exija o uso de nível de proteção de equipamento Gc e aplicado no tipo de proteção Ex ic, o transmissor deverá ser montado em um gabinete que forneça um grau de proteção de pelo menos IP20 de acordo com ABNT NBR IEC 60529, e adequado à aplicação e instalado corretamente.

Se o transmissor for instalado em uma atmosfera explosiva que exija o uso de nível de proteção de equipamento Dc, o transmissor deverá ser montado em um invólucro certificado separadamente que forneça um grau de proteção de pelo menos IP5X de acordo com a ABNT NBR IEC 60079-0, e que seja adequado para o aplicativo e instalado corretamente. A temperatura da superfície do invólucro externo é +20 K acima da temperatura ambiente, determinada sem camada de poeira.  
Faixa de temperatura ambiente: -40 °C a +85 °C

Se o transmissor for instalado em uma atmosfera explosiva que exija o uso de nível de proteção de equipamento Gc e aplicado no tipo de proteção Ex ec, o transmissor deverá ser montado em um invólucro certificado separadamente que forneça um grau de proteção de pelo menos IP54 de acordo com conforme ABNT NBR IEC 60079-0, e que seja adequado à aplicação e instalado corretamente.

Se o transmissor for instalado em uma atmosfera explosiva que exija o uso de nível de proteção de equipamento Gc e aplicado no tipo de proteção Ex ec, o equipamento deverá ser usado somente em uma área com grau de poluição não superior a 2, conforme definido na IEC 60664-1.

## Desenho de Instalação INMETRO



Para instalação segura do 5335D ou 5337D o seguinte deve ser observado. O modelo deve apenas ser instalado por pessoas qualificadas que são familiarizadas com as leis nacionais e internacionais, diretrizes e padrões que se aplicam a esta área.  
O ano de fabricação pode ser pego dos dois primeiros dígitos do número de série.

Certificado	DEKRA 23.0011 X
Marcas	Ex ia IIC T6...T4 Ga Ex ia IIIC Db Ex ia I Ma
Normas	<b>ABNT NBR IEC 60079-0:2020 Versão Corrigida:2023</b> <b>ABNT NBR IEC 60079-11:2013 Versão Corrigida:2017</b>

Áreas classificadas  
Zona 0, 1, 2, 21, 22

Áreas não  
classificadas

**Terminais:**

**3,4,5,6**

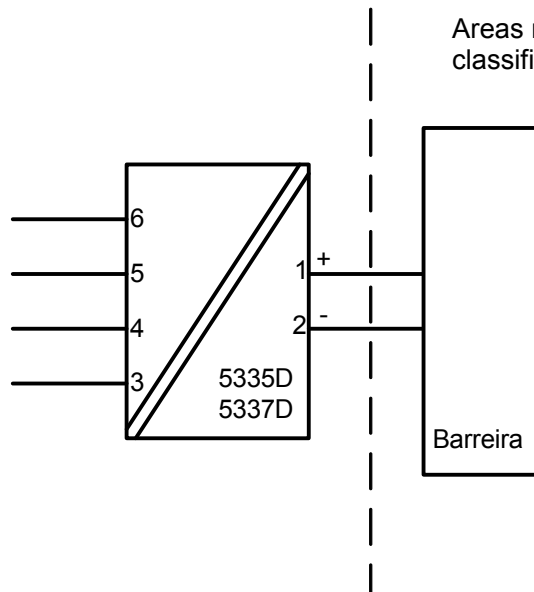
U<sub>o</sub>: 9,6 VDC

I<sub>o</sub>: 28 mA

P<sub>o</sub>: 67 mW

L<sub>o</sub>: 35 mH

C<sub>o</sub>: 3,5 µF



**Terminais: 1,2**

U<sub>i</sub>: 30 VDC I<sub>i</sub>: 120 mA P<sub>i</sub>: 0,84 W or P<sub>i</sub>: 0,75 W

L<sub>i</sub>: 10 µH C<sub>i</sub>: 1,0nF

Classe de temperatura	Faixa de temperatura ambiente	
	Pi: 0,84W	Pi: 0,75W
<b>T6</b>	-40 °C to +47 °C	-40 °C to +50 °C
<b>T5</b>	-40 °C to +62 °C	-40 °C to +65 °C
<b>T4</b>	-40 °C to +85 °C	-40 °C to +85 °C

**Notas de Instalação.**

Se o invólucro for feito de materiais plásticos não metálicos, devem ser evitadas cargas eletrostáticas no invólucro do transmissor.

Se o transmissor for instalado em uma atmosfera explosiva que exija o uso de nível de proteção de equipamento Ga, o transmissor deverá ser montado em um invólucro que forneça um grau de proteção de pelo menos IP20 de acordo com a ABNT NBR IEC 60529, e que seja adequado para a aplicação e corretamente instalado.

Se o transmissor for instalado em uma atmosfera explosiva que exija o uso de equipamento de nível de proteção Ga ou Ma, e se o invólucro for feito de alumínio, ele deverá ser instalado de forma que fontes de ignição devido a faíscas de impacto e fricção sejam excluídas.

Se o transmissor for instalado em uma atmosfera explosiva que exija o uso de nível de proteção de equipamento Db, o transmissor deverá ser montado em um invólucro certificado separadamente que forneça um grau de proteção de pelo menos IP5X de acordo com a ABNT NBR IEC 60079-0, e que seja adequado para o aplicativo e instalado corretamente. A temperatura da superfície do invólucro externo é +20 K acima da temperatura ambiente, determinada sem camada de poeira. Faixa de temperatura ambiente: -40 °C a +85 °C

Se o transmissor for instalado em uma atmosfera explosiva que exija o uso de nível de proteção de equipamento Ma, o transmissor deverá ser montado em um invólucro que forneça um grau de proteção de pelo menos IP54 de acordo com a ABNT NBR IEC 60529, e que seja adequado para a aplicação e corretamente instalado. Faixa de temperatura ambiente: -40 °C a +85 °C

Devem ser utilizadas entradas de cabos e elementos de obturação adequados à aplicação e instalados corretamente.

Para uma temperatura ambiente  $\geq 60^{\circ}\text{C}$ , devem ser utilizados cabos resistentes ao calor com uma classificação de pelo menos 20 K acima da temperatura ambiente.

O circuito do sensor não é infalivelmente isolado galvânicamente do circuito de entrada. Porém, o isolamento galvânico entre os circuitos é capaz de suportar uma tensão de teste de 500Vac por 1 minuto.

## Cronologia del documento

Il seguente elenco contiene i dati delle revisioni del presente documento:

<b>ID rev.</b>	<b>Data</b>	<b>Note</b>
117	1837	Aggiunte specifiche per la dissipazione di potenza interna. Certificazione INMETRO trasferita a DEKRA. Numero di certificato FM aggiornato. Disegni di installazione FM aggiornati.
118	2006	Ricevuta l'approvazione CSA per 5335A. Aggiunto il disegno di installazione.
119	2139	Approvazioni ATEX e IECEx aggiornate - Ex na cambiato in Ex ec.
120	2202	Disegni di installazione CSA aggiornati.
121	2245	Aggiunta UKCA.
122	2402	Approvazione INMETRO aggiornata - Ex na cambiato in Ex ec.
123	2450	Nuovo certificato EAC Ex.
124	2605	Aggiunto il disegno di installazione CSA per 5335D. UKCA cessata.
125	2624	Approvazione PESO aggiunta.

# Vicini al cliente, *ovunque nel mondo*

Forniamo assistenza per le nostre affidabili "scatolette rosse" ovunque si trovi il cliente

Tutti i nostri dispositivi sono coperti da una garanzia di 5 anni, con assistenza qualificata. Per tutti i prodotti acquistati riceverete assistenza tecnica e consulenza personale, consegna giornaliera, riparazione gratuita nel periodo di garanzia e documentazione facilmente accessibile.

La nostra sede principale si trova in Danimarca ma abbiamo uffici e partner autorizzati in tutto il mondo.

Siamo un'azienda locale con una portata globale, quindi siamo sempre presenti e conosciamo bene i mercati dei nostri clienti. I nostri obiettivi sono la soddisfazione del cliente e offrire PRESTAZIONI SMART in tutto il mondo.

Per ulteriori informazioni sul nostro programma di garanzia o per un appuntamento con il nostro riferimento locale, visitate il sito [prelectronics.it](http://prelectronics.it).

# Cogliete oggi i vantaggi di ***PRESTAZIONI SMART***

PR electronics è un'azienda tecnologica leader del settore specializzata nel rendere più sicuro, affidabile ed efficiente il controllo dei processi industriali. Dal 1974 ci adoperiamo per affinare le nostre competenze chiave nell'innovazione di tecnologie ad alta precisione e con consumi energetici ridotti. Nella pratica questo impegno si traduce nello sviluppo di prodotti all'avanguardia che comunicano, monitorano e collegano i punti di misurazione dei processi dei nostri clienti ai loro sistemi di controllo.

Le nostre tecnologie innovative e brevettate sono il frutto di un forte impegno nelle attività di ricerca e sviluppo e nella comprensione di ogni esigenza e di ogni processo dei clienti. Lavoriamo seguendo i nostri principi: la semplicità, l'attenzione, il coraggio e l'eccellenza, per aiutare alcune delle principali aziende del mondo a raggiungere il traguardo di PRESTAZIONI PIÙ INTELLIGENTI.