

PERFORMANCE
MADE
SMARTER

Manual del producto

5337

Transmisor de 2 hilos con protocolo HART



Segurança
INMETRO



TEMPERATURA | INTERFACES I.S. | INTERFACES DE COMUNICACIÓN | MULTIFUNCIONAL | AISLAMIENTO | PANTALLA

No. 5337V112-ES
Desde no de serie: 260923419

PR
electronics

6 familias de productos

para satisfacer todas sus necesidades

Excepcionales individualmente, sin igual combinadas

Con nuestras innovadoras tecnologías patentadas, hacemos que el acondicionamiento de señal sea más inteligente y sencillo. Nuestra gama está formada por seis áreas de productos en las que ofrecemos gran variedad de dispositivos analógicos y digitales que abarcan miles de aplicaciones en la industria de la automatización. Todos nuestros productos cumplen o superan los más altos estándares industriales, garantizan la fiabilidad incluso en los entornos más adversos y tienen una garantía de cinco años.



Temperature

Nuestra gama de transmisores y sensores de temperatura proporciona la mayor integridad de señal desde el punto de medición hasta el sistema de control. Las señales de temperatura del proceso industrial pueden convertirse en comunicaciones analógicas, digitales o de bus mediante una solución punto a punto muy fiable con un tiempo de respuesta rápido, calibración automática, detección de error del sensor, baja deriva y rendimiento excelente CEM en cualquier entorno.



I.S. Interface

Proporcionamos las señales más seguras y validamos nuestros productos con los estándares de seguridad más estrictos. Debido a nuestro compromiso con la innovación, hemos realizado logros pioneros en el desarrollo de interfaces I. S. con evaluación SIL 2 completa, que son tan eficientes como rentables. Nuestra gama completa de barreras de aislamiento analógicas y digitales intrínsecamente seguras ofrece entradas y salidas multifunción, lo que convierte a PR en un estándar de instalación fácil de implementar. Nuestros backplanes simplifican aún más las grandes instalaciones y proporcionan integración sin problemas con los sistemas DCS estándar.



Communication

Interfaces de comunicación económicas, fáciles de usar y listas para gestionar productos PR ya instalados. Todas las interfaces son extraíbles, cuentan con display integrado para la lectura de los valores de los procesos y de diagnóstico, y se pueden configurar a través de pulsadores. Las funciones específicas del producto incluyen la comunicación a través de Modbus y Bluetooth así como acceso remoto mediante el uso de nuestra aplicación PR Process Supervisor (PPS), disponible para iOS y Android.



Multifunction

Nuestra exclusiva gama de dispositivos individuales que cubren varias aplicaciones se pueden estandarizar fácilmente en una instalación. Disponer de una unidad para muchas aplicaciones distintas puede reducir el tiempo de instalación y aprendizaje, y simplifica en gran medida la gestión de los repuestos. El diseño de nuestros dispositivos proporciona precisión de la señal a largo plazo, consumo energético reducido, inmunidad ante el ruido eléctrico y programación sencilla.



Isolation

Nuestros aisladores compactos de 6 mm, rápidos y de alta calidad se basan en la tecnología de microprocesadores para ofrecer un rendimiento excepcional e inmunidad CEM para aplicaciones dedicadas con un coste total muy bajo. Se pueden colocar en vertical o en horizontal, sin necesidad de separación entre las unidades.



Display

Todos nuestros displays se caracterizan por su flexibilidad y estabilidad. Los dispositivos satisfacen prácticamente cualquier necesidad de lectura en display de las señales de los procesos y tienen capacidades universales de entrada y fuente de alimentación. Proporcionan la medición en tiempo real del valor de un proceso en cualquier industria. Su diseño es sencillo para el usuario y logra una transmisión fiable de la información incluso en los entornos más exigentes.

Transmisor de 2 hilos con protocolo HART 5337

Índice

Aplicación	4
Características técnicas.....	4
Montaje / instalación / programación.....	4
Aplicaciones	4
Pedido.....	5
Especificaciones eléctricas.....	5
Accesorios	5
Cambio de la versión del protocolo HART	8
Cambio de la versión del protocolo HART utilizando el software PReset y 5909 Loop Link o un interfaz de comunicación HART	8
Conexiones	11
Diagrama de bloques	12
Programación	12
Conexión de transmisores en modo multicaída.....	14
Especificaciones mecánicas	14
Montaje de los hilos del sensor	14
Esquema de instalación ATEX - 5337A.....	15
Esquema de instalación ATEX - 5337D.....	17
IECEX Installation Drawing - 5337A.....	19
IECEX Installation Drawing - 5337D.....	21
CSA Installation Drawing - 5337A	23
CSA Installation Drawing - 5337D	24
FM Installation Drawing - 5337D	25
Desenho de instalação INMETRO - 5337A.....	27
Desenho de instalação INMETRO - 5337D.....	29
Historial del documento.....	31

Transmisor de 2 hilos con protocolo HART 5337

- Entrada RTD, TC, Ohm o mV
- 2 entradas analógicas y 5 variables de equipos con estado disponibles
- Versión de protocolo HART seleccionable entre HART 5 o HART 7.
- Hardware adecuado para uso en aplicaciones SIL
- Montaje en carril DIN en área segura o en zona de gas o polvo peligrosa

Aplicación

- Medida de temperatura linearizada con sensores TC y RTD como Pt100 y Ni100.
- Comunicación HART y salida analógica 4-20 mA para medida de temperatura individual, diferencia o promedio para dos sensores de entrada RTD o TC.
- Conversión de la variación de la resistencia lineal a señal de corriente analógica estándar, por ejemplo de válvulas o sensores de nivel óhmicos.
- Amplificación de señal de mV bipolar a señal de corriente estándar 4...20 mA.
- Conexión de hasta 63 transmisores (HART 7) a señal digital de 2 hilos con comunicación HART.

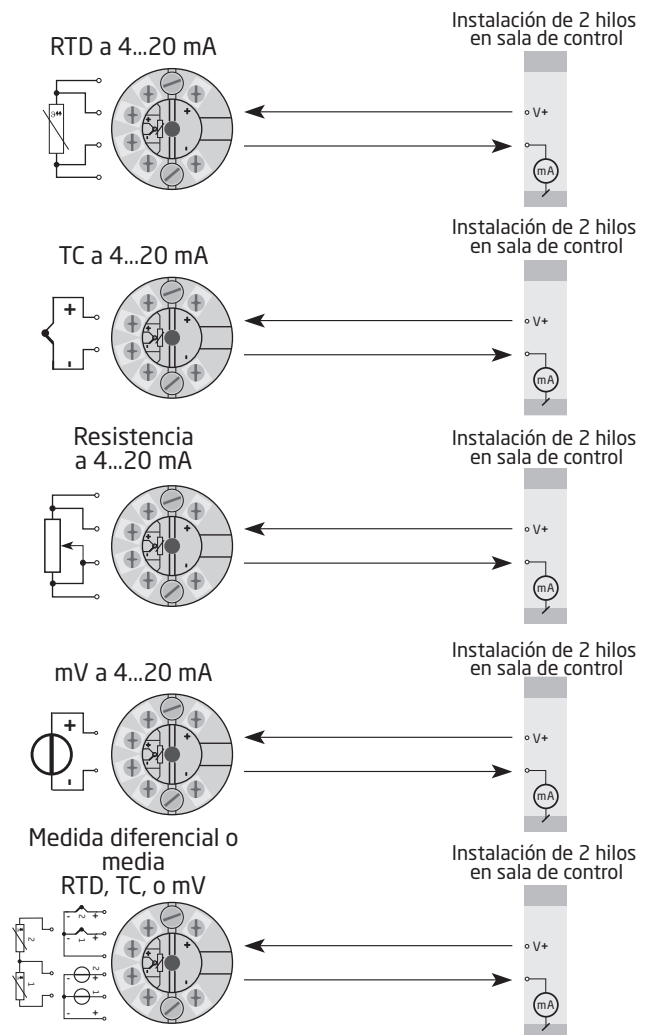
Características técnicas

- La versión del protocolo HART puede ser cambiada por el usuario a protocolo HART 5 o HART 7.
- El protocolo HART 7 ofrece:
 - Numero de TAG largo (32 caracteres).
 - Modo Burst avanzado y notificación completa de los eventos.
 - Mapeo de las variables de estado del equipo y gestión de variables dinámicas PV,SV,TV o QV.
 - Medir la tendencia de la señal con datos registros y resumen.
 - Notificación automática de eventos con marcas de tiempo.
 - Agregar comandos para aumentar la eficiencia de la comunicación.
- El 5337 proporciona los datos de falla requeridos (SFF y PFDavg) para aplicaciones SIL según IEC 61508 / IEC 61511.
- Chequeo continuo de datos de retardo acumulado por razones de ahorro.
- Satisface las recomendaciones NAMUR NE21, el transmisor 5337 HART asegura el máximo rendimiento en ambientes EMC hostiles. Además, el 5337 cumple las recomendaciones NAMUR NE43 y NE89

Montaje / instalación / programación

- Para instalación en cabezal DIN B o rail DIN con el 8421.
- Configuración a través de interfaces HART estándar o por nuestros 5909 Loop Link.

Aplicaciones



Pedido

Tipo	Versión
5337	Zona 2 / Div. 2 : A
	Zona 0, 1, 2, 21, 22, M1 / DIV. 1, DIV. 2 : D

Accesorios

5909 = Interfase de comunicación Loop Link USB y PReset software
8421 = Aplique de carril DIN

Especificaciones eléctricas

Condiciones ambientales:

Temperatura de funcionamiento -40°C a +85°C
Temperatura de calibración. 20...28°C
Humedad relativa < 95% HR (no cond.)
Grado de protección IP68 / IPO0

Especificaciones mecánicas:

Dimensiones Ø 44 x 20,2 mm
Peso 50 g
Tamaño máx. del cable 1 x 1,5 mm² cable trenzado
Torsión del terminal de atornillado 0,4 Nm
Vibración IEC 60068-2-6
2...25 Hz. ±1,6 mm
25...100 Hz ±4 g

Especificaciones comunes:

Voltaje de alimentación, CC
5337A. 8,0...35 VCC
5337D. 8,0...30 VCC
Disipación de potencia
5337A. 25 mW...0,8 W
5337D. 25 mW...0,8 W
Caída de tensión 8,0 VCC
Voltaje de aislamiento, test / operación 1,5 kVCA / 50 VCA
Programación. Loop Link & HART
Relación señal / ruido Mín. 60 dB
Tiempo de respuesta (programable) 1...60 s
Señal dinámica, entrada. 22 bits
Señal dinámica, salida 16 bits

Precisión, la mayor de los valores generales y básicos:

Valores generales		
Tipo de entrada	Precisión absoluta	Coefficiente de temperatura
Todas	$\leq \pm 0,05\%$ del intervalo	$\leq \pm 0,005\%$ del intervalo / °C

Valores básicos		
Tipo de entrada	Precisión básica	Coefficiente de temperatura
Pt50 - Pt1000	$\leq \pm 0,1^\circ\text{C}$	$\leq \pm 0,005^\circ\text{C}/^\circ\text{C}$
Ni50 - Ni1000	$\leq \pm 0,2^\circ\text{C}$	$\leq \pm 0,005^\circ\text{C}/^\circ\text{C}$
Res. lineal	$\leq \pm 0,1 \Omega$	$\leq \pm 5 \text{ m}\Omega / ^\circ\text{C}$
Volt	$\leq \pm 10 \mu\text{V}$	$\leq \pm 0,5 \mu\text{V} / ^\circ\text{C}$
Tipo TC: E, J, K, L, N, T, U	$\leq \pm 0,5^\circ\text{C}$	$\leq \pm 0,025^\circ\text{C} / ^\circ\text{C}$
Tipo TC: B ¹ , Lr, R, S, W3, W5	$\leq \pm 1^\circ\text{C}$	$\leq \pm 0,1^\circ\text{C} / ^\circ\text{C}$
Tipo TC: B ²	$\leq \pm 3^\circ\text{C}$	$\leq \pm 0,3^\circ\text{C} / ^\circ\text{C}$
Tipo TC: B ³	$\leq \pm 8^\circ\text{C}$	$\leq \pm 0,8^\circ\text{C} / ^\circ\text{C}$
Tipo TC: B ⁴	No especificado	No especificado

TC B1 especificación rango de precisión > 400°C
 TC B2 especificación rango de precisión > 160°C < 400°C
 TC B3 especificación rango de precisión > 85°C < 160°C
 TC B4 especificación rango de precisión < 85°C

TC compensación de unión fría < $\pm 1,0^\circ\text{C}$
 Max. offset en señal de entrada 50% del valor máx. selec.

Influencia sobre la inmunidad - EMC	< $\pm 0,1\%$ del intervalo
Inmunidad EMC extendida: NAMUR NE 21, criterio A, explosión	< $\pm 1\%$ del intervalo

Especificaciones eléctricas, entrada:

Tipos de entrada RTD:

Tipo RTD	Valor mín.	Valor máx.	Intervalo mín.	Estándar
Pt100	-200°C	+850°C	10°C	IEC 60751
Ni100	-60°C	+250°C	10°C	DIN 43760
R lin.	0 Ω	7000 Ω	25 Ω	-----

Pt50, Pt100, Pt200, Pt500, Pt1000, Ni50, Ni100, Ni120, Ni1000

Resistencia del cable máx. por hilo 5 Ω
 (Hasta 50 Ω por cable es posible con una precisión de medición reducida)

Corriente del sensor 0,2 mA nom.

Efecto de la resistencia del cable del sensor (3 / 4 hilos) < 0,002 Ω/Ω

Tipos de entrada TC:

Tipo	Temperatura mín.	Temperatura máx.	Intervalo mín.	Estándar
B	0°C	+1820°C	100°C	IEC584
E	-100°C	+1000°C	50°C	IEC584
J	-100°C	+1200°C	50°C	IEC584
K	-180°C	+1372°C	50°C	IEC584
L	-200°C	+900°C	50°C	DIN 43710
Lr	-200°C	+800°C	50°C	GOST 3044-84
N	-180°C	+1300°C	50°C	IEC584
R	-50°C	+1760°C	100°C	IEC584
S	-50°C	+1760°C	100°C	IEC584
T	-200°C	+400°C	50°C	IEC584
U	-200°C	+600°C	50°C	DIN 43710
W3	0°C	+2300°C	100°C	ASTM E988-90
W5	0°C	+2300°C	100°C	ASTM E988-90

Compensación soldadura fría:

Constante, interna o externa vía sensor Pt100 o Ni100

Entrada de mV:

Rango de medida. -800...+800 mV

Rango de medida mín. (intervalo) 2,5 mV

Resistencia de entrada 10 MΩ

Especificaciones de salida y HART:

Rango de la señal 4...20 mA

Rango mín. de la señal 16 mA

Tiempo de actualización 440 ms

Resistencia de carga. $\leq (V_{\text{alimentación}} - 8,0) / 0,023 [\Omega]$

Detección de error en el sensor, programable. 3,5...23 mA

(Cortocircuito de detección de errores del sensor se ignora para entradas TC y mV)

NAMUR NE43 Escala alta. 23 mA

NAMUR NE43 Escala baja. 3,5 mA

Revisiones de protocolo HART HART 5 y HART 7

Intervalo = Del rango seleccionado presencialmente

Requerimientos observados:

EMC. 2014/30/UE

ATEX 2014/34/UE

RoHS 2011/65/UE

EAC TR-CU 020/2011

EAC Ex TR-CU 012/2011

Aprobaciones:

DNV, Ships & Offshore. TAA0000101

Aprobaciones: S.I./ Ex:

5337A:

ATEX DEKRA 20ATEX0109 X

5337D:

ATEX DEKRA 20ATEX0108 X

FM FM17US0013X

PESO P658928/2

5337A & 5337D:

IECEX. DEK 20.0063X

CSA 1125003

INMETRO DEKRA 23.0011X

EAC Ex. EAEU KZ 7500361.01.01.08756

Seguridad funcional:Valoración del hardware para uso en aplicaciones SIL. Informe FMEDA - www.prelectronics.es

Cambio de la versión del protocolo HART

Es posible cambiar el protocolo HART de la unidad mediante el software PReset y un interfaz de PR 5909 Loop Link o un interfaz HART. También se pueden utilizar otras herramientas de configuración HART como un terminal portátil HART.

Procedimiento para el uso de un terminal portátil HART para cambiar el 5337 de HART 7 a HART 5 y viceversa

Cambiar el 5337 de HART 7 a HART 5:

Coloque el dispositivo 5337 **en línea** y entrar en la configuración de dispositivos - **Diag / servicio**.

Seleccione **"Protección contra escritura"** y active la protección mediante la introducción de "*****" (8 estrellas).

Seleccione **"Nueva contraseña"** - escriba "*****" (8 estrellas) y luego **"HARTREV5"**.

Seleccione **Activar protección contra escritura** e introducir **"-CHANGE-"**.

Cambiar el 5335 (5337) del HART 5 a HART 7:

Coloque el dispositivo 5335 **en línea** y entrar en la configuración de dispositivos - **Diag / servicio**.

Seleccione **"Protección contra escritura"** y active la protección mediante la introducción de "*****" (8 estrellas).

Seleccione **"Nueva contraseña"** - escriba "*****" (8 estrellas) y luego **"HARTREV5"**.

Seleccione **Activar protección contra escritura** e introducir **"-CHANGE-"**.

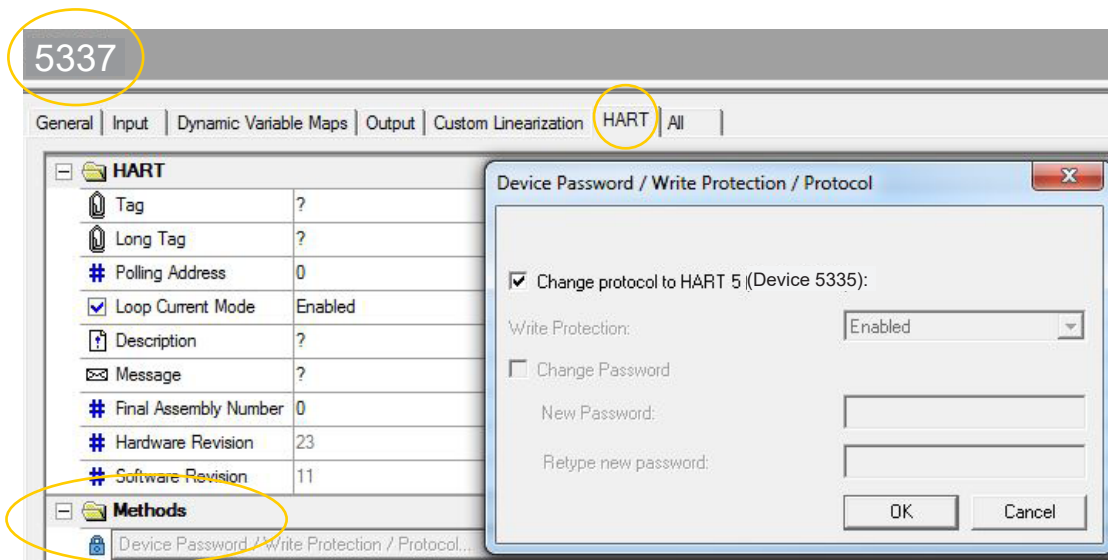
Tenga en cuenta esto sólo es posible si el transmisor está marcado como "5337" en la etiqueta!

Cambio de la versión del protocolo HART utilizando el software PReset y 5909 Loop Link o un interfaz de comunicación HART

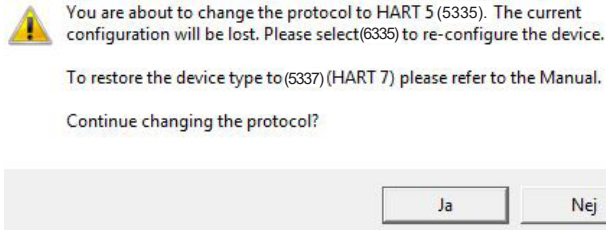
El cambio de HART 7 a HART 5

Seleccione el producto 5337, haga clic en la pestaña **"HART"** y abra la carpeta **"Métodos"**.

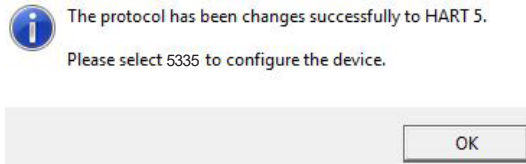
Haga clic en **"Contraseña del dispositivo / Escritura Protección / Protocolo..."** y seleccionar **"Cambiar protocolo HART 5"** en la ventana emergente, entonces pulsar Aceptar.



El siguiente mensaje aparecerá ahora:



Si pulsa "Ja" (Sí):

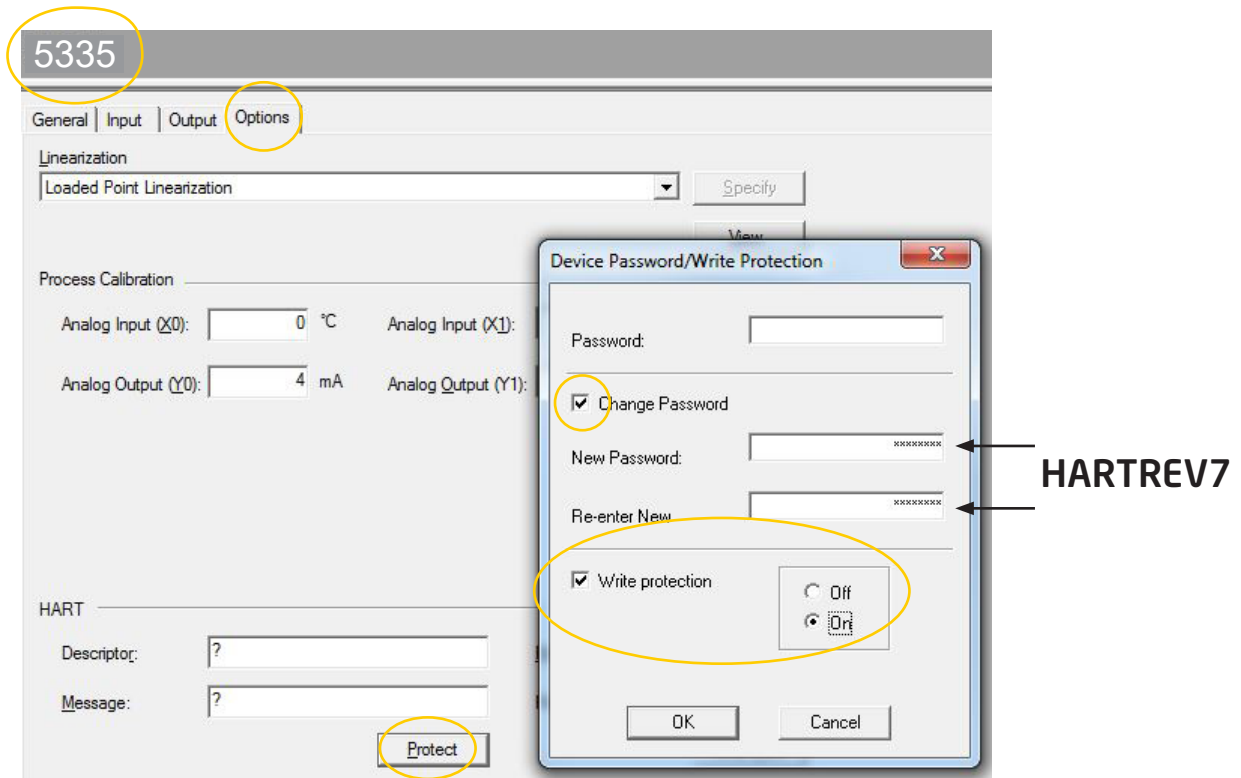


El cambio de HART 5 de HART 7

Tenga en cuenta esto sólo es posible si el transmisor está marcado como "5337" en la etiqueta!

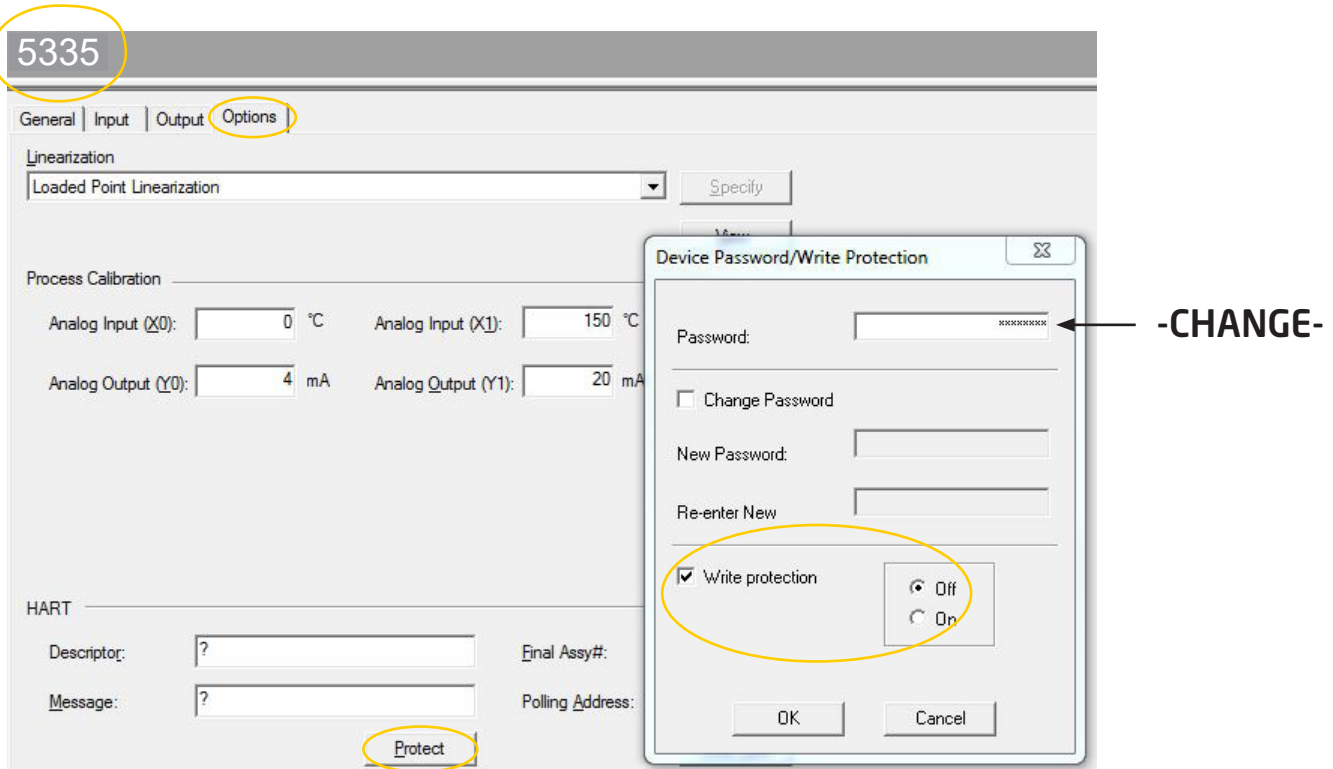
En PReset, seleccione el producto 5335, haga clic en la pestaña "Opciones" clic "Proteger". Protección de escritura debe estar ajustado a "ON". Seleccione **Cambio contraseña**.

Escriba la nueva contraseña "HARTREV7" y volver a entrar "HARTREV7". Haga clic en Aceptar.



Cambie **Protección de escritura a OFF** y active escritura en el dispositivo escribiendo la **contraseña "-CHANGE-"** en el menú superior - pulsar Aceptar.

Esta acción restablecer la contraseña a la contraseña activa por defecto "*****" (8 estrellas) y reiniciar el dispositivo en el modo de actualización HART 7 con protección de escritura deshabilitado. Ahora, seleccione 5337 en PReset y vuelva a configurar el dispositivo.



Conexiones

Entrada:

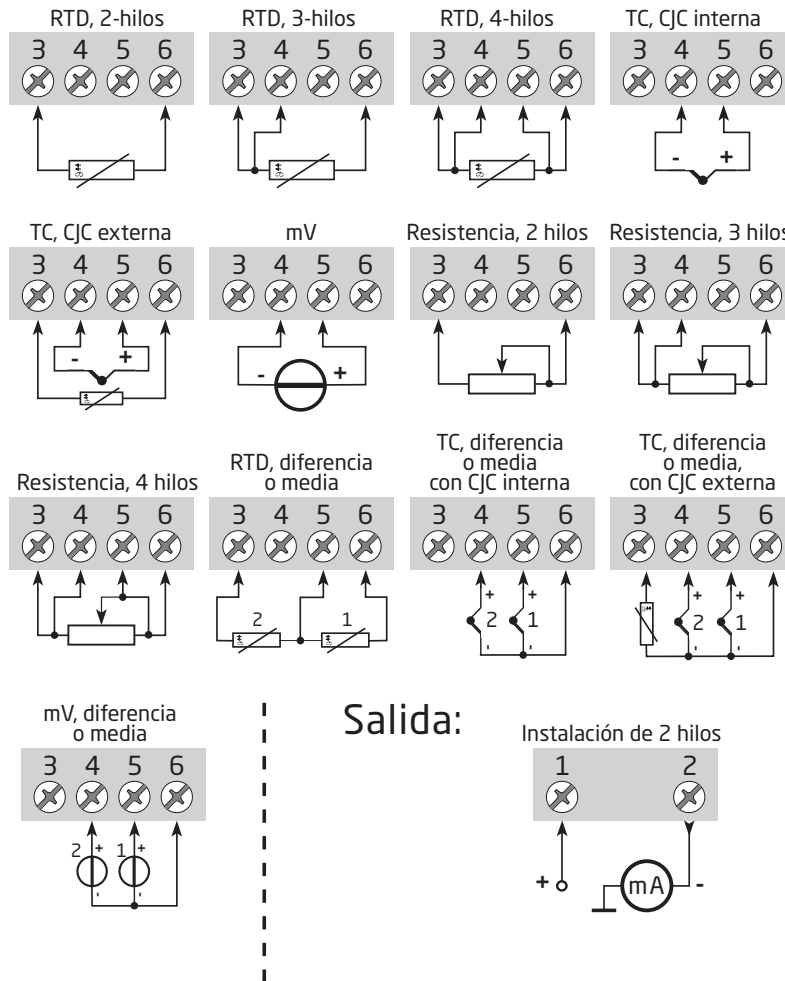
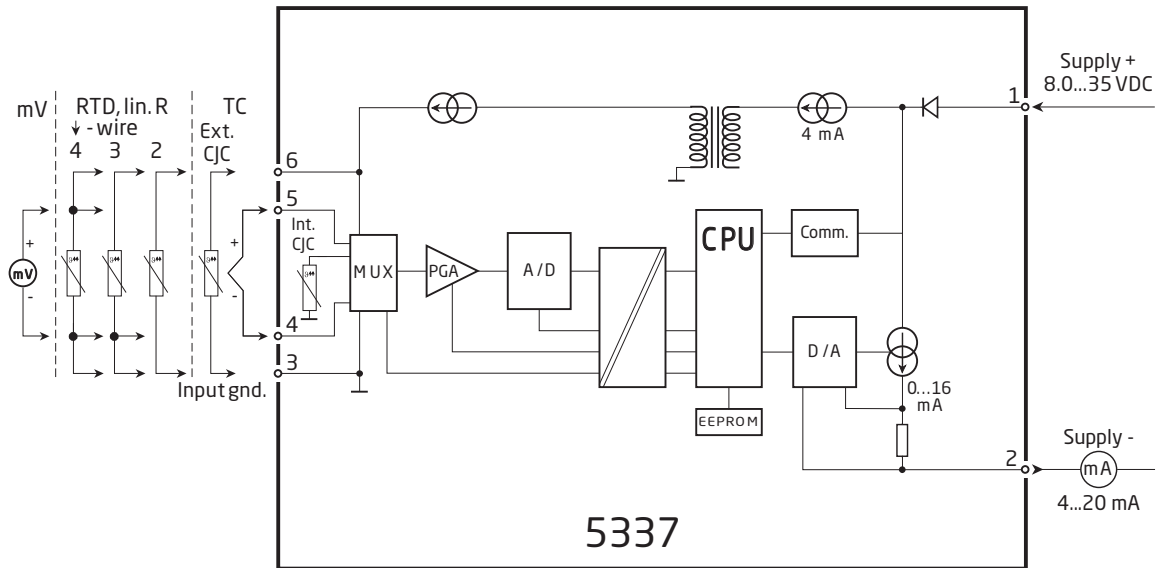


Diagrama de bloques



Programación

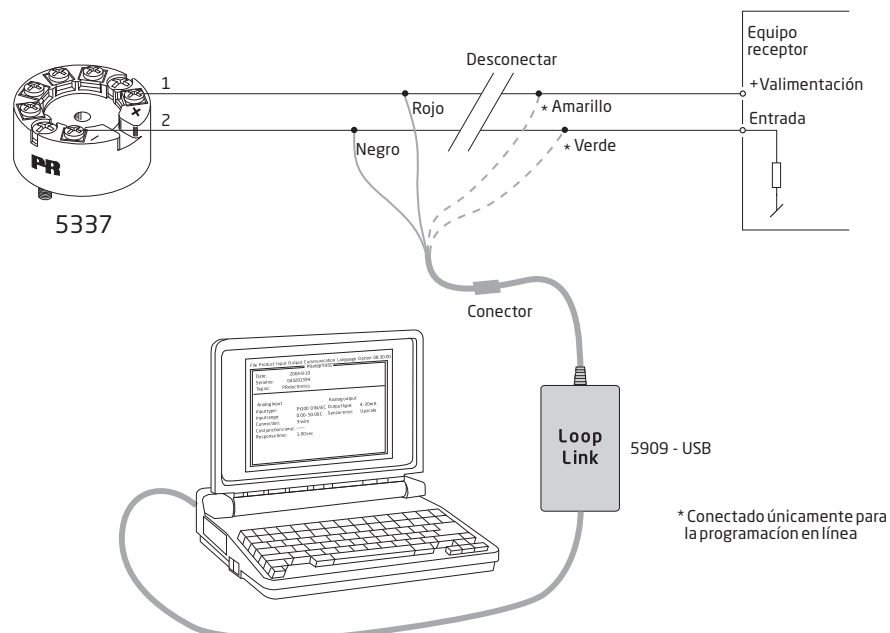
El 5337 puede ser programado de 3 maneras diferentes:

1. Con el interface de comunicaciones Loop Link y el software de configuración para PC PReset de PR electronics A/S.
2. Con un módem HART y el software de configuración para PC PReset.
3. Con un comunicador HART que tenga los driver DDL de PR electronics.

1: Loop Link

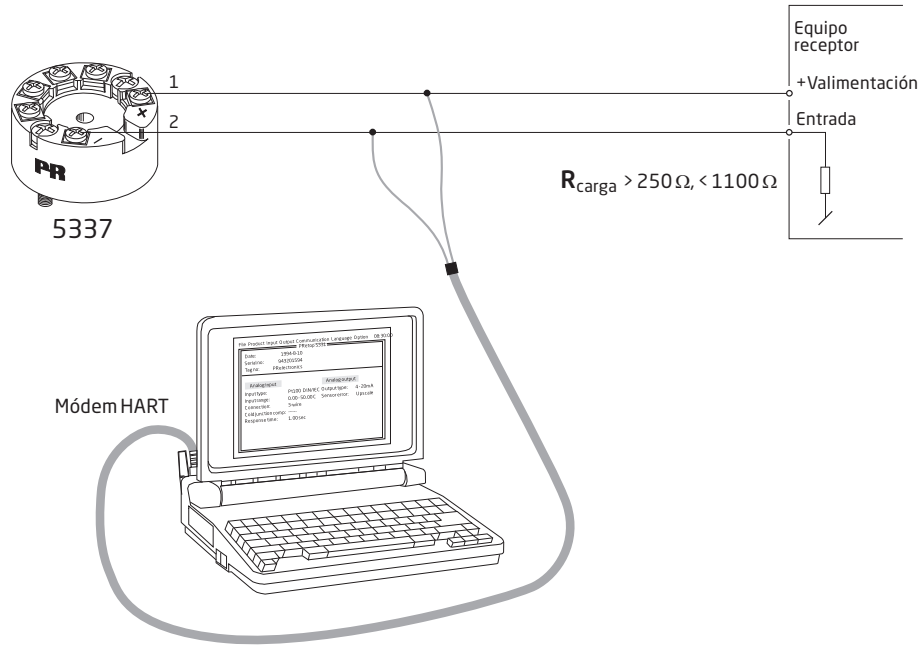
Por favor, para la programación consultar el dibujo de abajo y las funciones de ayuda del PReset.

El Loop Link no está certificado para comunicaciones con módulos instalados en áreas peligrosas (Ex).



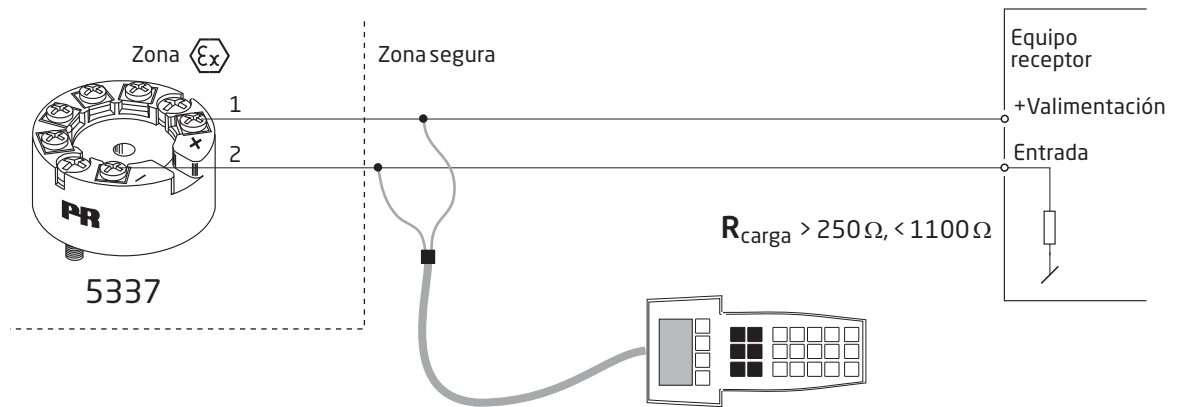
2: Módem HART

Por favor, para la programación consultar el dibujo de abajo y las funciones de ayuda del PReset.



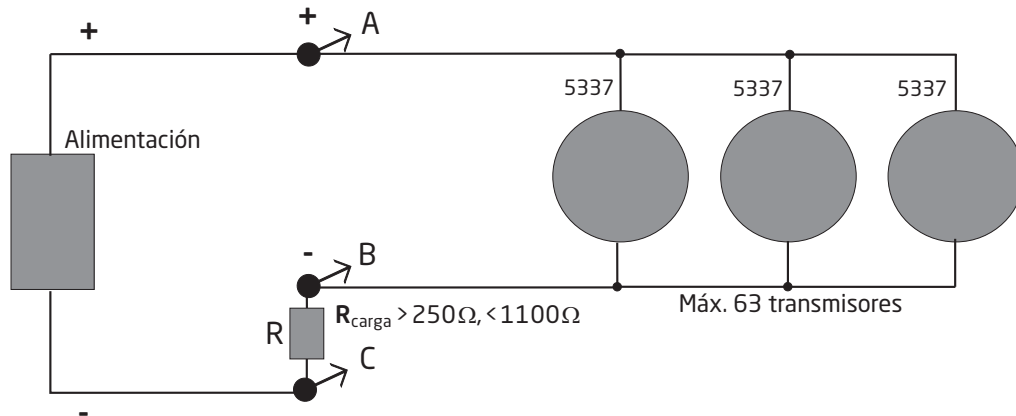
3: Comunicador HART

Por favor, para la programación consultar el dibujo de abajo. Para acceder a los comandos del producto específico, el comunicador HART debe estar cargado con los driver DDL de PR electronics A/S. Esto puede también pedirse conjuntamente con el comunicador HART a Foundation o a PR electronics A/S.



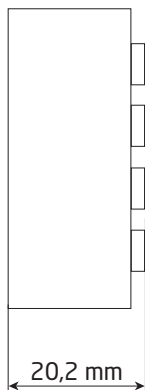
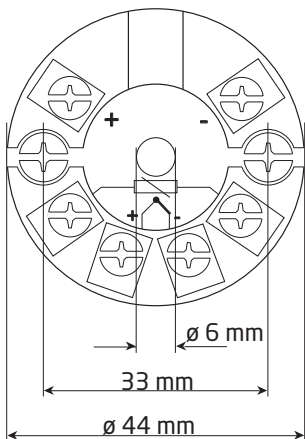
Conexión de transmisores en modo multicaída

- El comunicador o el modem PC HART pueden ser conectados entre AB o BC.

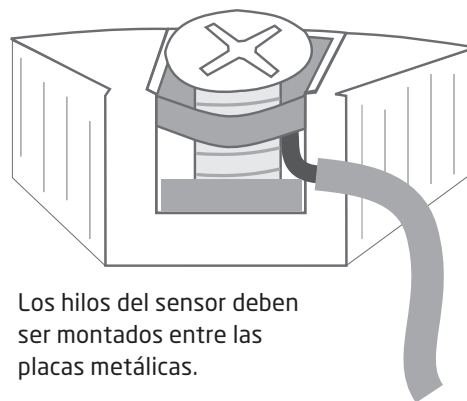


- Pueden ser conectadas en paralelo las salidas de un máximo de 63 transmisores para un comunicador HART digital de 2 hilos.
- Antes de ser conectado, cada transmisor debe ser configurado con un único número, de 1 a 63. Si 2 transmisores son configurados con el mismo número, ambos serán excluidos. Los transmisores deben ser programados en modo multicaída (con una salida fija de 4 mA). Por tanto, la máxima corriente en el lazo es de 252 mA.
- La comunicación puede también llevarse a cabo tanto desde el comunicador HART como desde el módem HART.
- El software de configuración por PC PReset puede configurar el transmisor individualmente en modo multicaída y proveerle de una única dirección.

Especificaciones mecánicas



Montaje de los hilos del sensor



Los hilos del sensor deben ser montados entre las placas metálicas.

Esquema de instalación ATEX 5335QA02-V5R0

Para una instalación segura del 5335A ó 5337A deberán seguirse las siguientes normas. El módulo deberá ser instalado solamente por personal cualificado, personal que esté familiarizado con las normas, directivas y estándares, nacionales e internacionales, que se aplican en estas zonas. Los dos primeros dígitos del número de serie muestran el año de fabricación.

Certificado ATEX DEKRA 20ATEX0109 X

Marcado



II 3 G Ex nA [ic] IIC T6 ... T4 Gc
 II 3 G Ex ec [ic] IIC T6 ... T4 Gc
 II 3 G Ex ic IIC T6 ... T4 Gc
 II 3 D Ex ic IIIC Dc

Estándares

EN 60079-0: 2018, EN 60079-11: 2012,
 EN 60079-15: 2010, EN 60079-7:2015 +A1: 2018

Terminal 3,4,5,6	Terminal 1,2	Terminal 1,2	Terminal 1,2
Ex ic IIC, Ex ic IIIC	Ex ic IIC, Ex ic IIIC	Ex ic IIC, Ex ic IIIC	Ex nA, Ex ec
Uo: 9,6 V Io: 28 mA Po: 67 mW Lo: 35 mH Co: 3,5 µF	Ui = 35 V Ii = 110 mA Ci = 1 nF Li = 0 µH	Ui = 24 V Ii = 260 mA Ci = 1 nF Li = 0 µH	Umax ≤ 35 VCC o Umax ≤ 24 VCC

Ex ic IIC, Ex ic IIIC Clase de temperatura	Rango de temperatura ambiente	
	Ui=35 V	Ui=24 V
T6	-40°C a +54°C	-40°C a +63°C
T5	-40°C a +69°C	-40°C a +78°C
T4	-40°C a +85°C	-40°C a +85°C

Ex ec, Ex nA Clase de temperatura	Rango de temperatura ambiente	
	Vmax=35 V	Vmax=24 V
T6	-40°C a +43°C	-40°C a +55°C
T5	-40°C a +85°C	-40°C a +85°C
T4	-40°C a +85°C	-40°C a +85°C

Notas de la instalación

Si la caja está hecha de materiales plásticos no metálicos, deberá evitarse las cargas electrostáticas en la caja del transmisor.

Si el transmisor se instala en una atmósfera explosiva que requiera el uso de equipos con nivel de protección Gc, y se aplica en el tipo de protección Ex ic, el transmisor deberá montarse en una caja que proporcione un grado de protección de al menos IP20 según EN 60529, y que sea adecuada para la aplicación y que esté correctamente instalada.

Si el transmisor se instala en una atmósfera explosiva que requiera el uso de equipos con nivel de protección Dc, el transmisor deberá montarse en una caja certificada por separado que proporcione un grado de protección de al menos IP5X según EN 60079-0, y que sea adecuada para la aplicación y que esté correctamente instalada. La temperatura superficial de la caja exterior es igual a la temperatura ambiente más 20 K, determinada sin una capa de polvo.

Rango de temperatura ambiente: -40°C a +85°C.

Si el transmisor se instala en una atmósfera explosiva que requiera el uso de equipos con nivel de protección Gc, y se aplica en el tipo de protección Ex nA o Ex ec, el transmisor deberá montarse en una caja certificada por separado que proporcione un grado de protección de al menos IP54 según EN 60079-0, y que sea adecuada para la aplicación y que esté correctamente instalada.

Si el transmisor se instala en una atmósfera explosiva que requiera el uso de equipos con nivel de protección Gc, y se aplica en el tipo de protección Ex nA o Ex ec, el equipo solo deberá montarse en un área de no más de grado de contaminación 2 como se define en IEC 60664-1.

Esquema de instalación ATEX 5335QA01-V5R0



Para una instalación segura del 5335D ó 5337D deberán seguirse las siguientes normas. El módulo deberá ser instalado solamente por personal cualificado, personal que esté familiarizado con las normas, directivas y estándares, nacionales e internacionales, que se aplican en estas zonas. Los dos primeros dígitos del número de serie muestran el año de fabricación.

Certificado ATEX DEKRA 20ATEX0108 X

Marcado



II 1 G Ex ia IIC T6...T4 Ga
II 2 D Ex ia IIIC Db
I M1 Ex ia I Ma

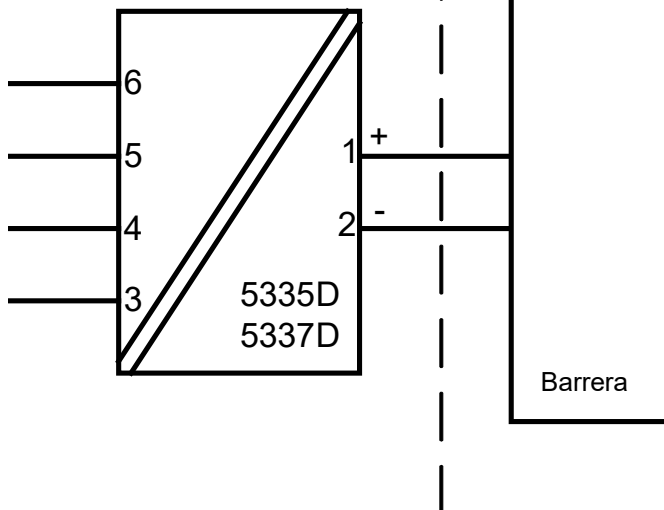
Estándares EN 60079-0: 2018, EN 60079-11: 2012

Area peligrosa
Zona 0, 1, 2, 21, 22

Area no peligrosa

Terminal: 3,4,5,6

Uo: 9,6 VCC
Io: 28 mA
Po: 67 mW
Lo: 35 mH
Co: 3,5 μ F



Terminal: 1,2

Ui: 30 VCC li: 120 mA Pi: 0,84 W o Pi: 0,75 W
Li: 0 μ H Ci: 1,0 nF

Clase de temperatura	Rango de temperatura ambiente	
	Pi: 0,84 W	Pi: 0,75 W
T6	-40°C a +47°C	-40°C a +50°C
T5	-40°C a +62°C	-40°C a +65°C
T4	-40°C a +85°C	-40°C a +85°C

Notas de la instalación

Si la caja está hecha de materiales plásticos no metálicos, deberá evitarse las cargas electrostáticas en la caja del transmisor.

Si el transmisor se instala en una atmósfera explosiva que requiera el uso de equipos con nivel de protección Ga, el transmisor deberá montarse en una caja que proporcione un grado de protección de al menos IP20 según EN 60529, y que sea adecuada para la aplicación y que esté correctamente instalada.

Si el transmisor se instala en una atmósfera explosiva que requiera el uso de equipos con nivel de protección Ga o Ma, y si la caja es de aluminio, deberá instalarse de forma que se eviten las fuentes de ignición debido a chispas de impacto y de fricción.

Si el transmisor se instala en una atmósfera explosiva que requiera el uso de equipos con nivel de protección Db, el transmisor deberá montarse en una caja certificada por separado que proporcione un grado de protección de al menos IP5X según EN 60079-0, y que sea adecuada para la aplicación y que esté correctamente instalada. La temperatura superficial de la caja exterior es igual a la temperatura ambiente más 20 K, determinada sin una capa de polvo.

Rango de temperatura ambiente: -40°C a +85°C.

Si el transmisor se instala en una atmósfera explosiva que requiera el uso de equipos con nivel de protección Ma, el transmisor deberá montarse en una caja que proporcione un grado de protección de al menos IP54 según EN 60529, y que sea adecuada para la aplicación y que esté correctamente instalada. Rango de temperatura ambiente: -40°C a +85°C.

Deberán utilizarse entradas de cables y elementos de cierre que sean adecuados para la aplicación y estén correctamente instalados.

Para una temperatura ambiente de ≥ 60 °C, deberán utilizarse cables resistentes al calor con una clasificación de al menos 20 K por encima de la temperatura ambiente.

El circuito del sensor no está aislado galvánicamente de forma infalible del circuito de entrada. Sin embargo, el aislamiento galvánico entre los circuitos es capaz de resistir una tensión de prueba de 500 VCA durante 1 minuto.

IECEX-installation drawing 5335QI02-V5R0

For safe installation of 5335A and 5337A the following must be observed. The module shall only be installed by qualified personnel who are familiar with the national and international laws, directives and standards that apply to this area. Year of manufacture can be taken from the first two digits in the serial number.

Certificate	IECEX DEK 20.0063X
Marking	Ex nA [ic] IIC T6 ... T4 Gc Ex ec [ic] IIC T6 ... T4 Gc Ex ic IIC T6 ... T4 Gc Ex ic IIIC Dc
Standards	IEC 60079-0: 2017, IEC 60079-11: 2011, IEC 60079-15: 2010, IEC 60079-7:2017

Terminal 3,4,5,6	Terminal 1,2	Terminal 1,2	Terminal 1,2
Ex ic IIC, Ex ic IIIC	Ex ic IIC, Ex ic IIIC	Ex ic IIC, Ex ic IIIC	Ex nA, Ex ec
Uo: 9.6 V Io: 28 mA Po: 67 mW Lo: 35 mH Co: 3.5 µF	Ui = 35 V Ii = 110 mA Ci = 1 nF Li = 0 µH	Ui = 24 V Ii = 260 mA Ci = 1 nF Li = 0 µH	Umax ≤ 35 VDC or Umax ≤ 24 VDC

Ex ic IIC, Ex ic IIIC Temperature Class	Ambient temperature range	
	Ui=35 V	Ui=24 V
T6	-40°C to +54°C	-40°C to +63°C
T5	-40°C to +69°C	-40°C to +78°C
T4	-40°C to +85°C	-40°C to +85°C

Ex ec, Ex nA Temperature Class	Ambient temperature range	
	Vmax=35 V	Vmax=24 V
T6	-40°C to +43°C	-40°C to +55°C
T5	-40°C to +85°C	-40°C to +85°C
T4	-40°C to +85°C	-40°C to +85°C

Installation notes

If the enclosure is made of non-metallic plastic materials, electrostatic charges on the transmitter enclosure shall be avoided.

If the transmitter is installed in an explosive atmosphere requiring the use of equipment protection level Gc and applied in type of protection Ex ic, the transmitter shall be mounted in an enclosure that provides a degree of protection of at least IP20 according to IEC 60259, and that is suitable for the application and correctly installed.

If the transmitter is installed in an explosive atmosphere requiring the use of equipment protection level Dc, the transmitter shall be mounted in a separately certified enclosure that provides a degree of protection of at least IP5X according to IEC 60079-0, and that is suitable for the application and correctly installed. The surface temperature of the outer enclosure is +20 K above the ambient temperature, determined without a dust layer.
Ambient temperature range: -40°C to +85°C.

If the transmitter is installed in an explosive atmosphere requiring the use of equipment protection level Gc and applied in type of protection Ex nA or Ex ec, the transmitter shall be mounted in a separately certified enclosure that provides a degree of protection of at least IP54 according to IEC 60079-0, and that is suitable for the application and correctly installed.

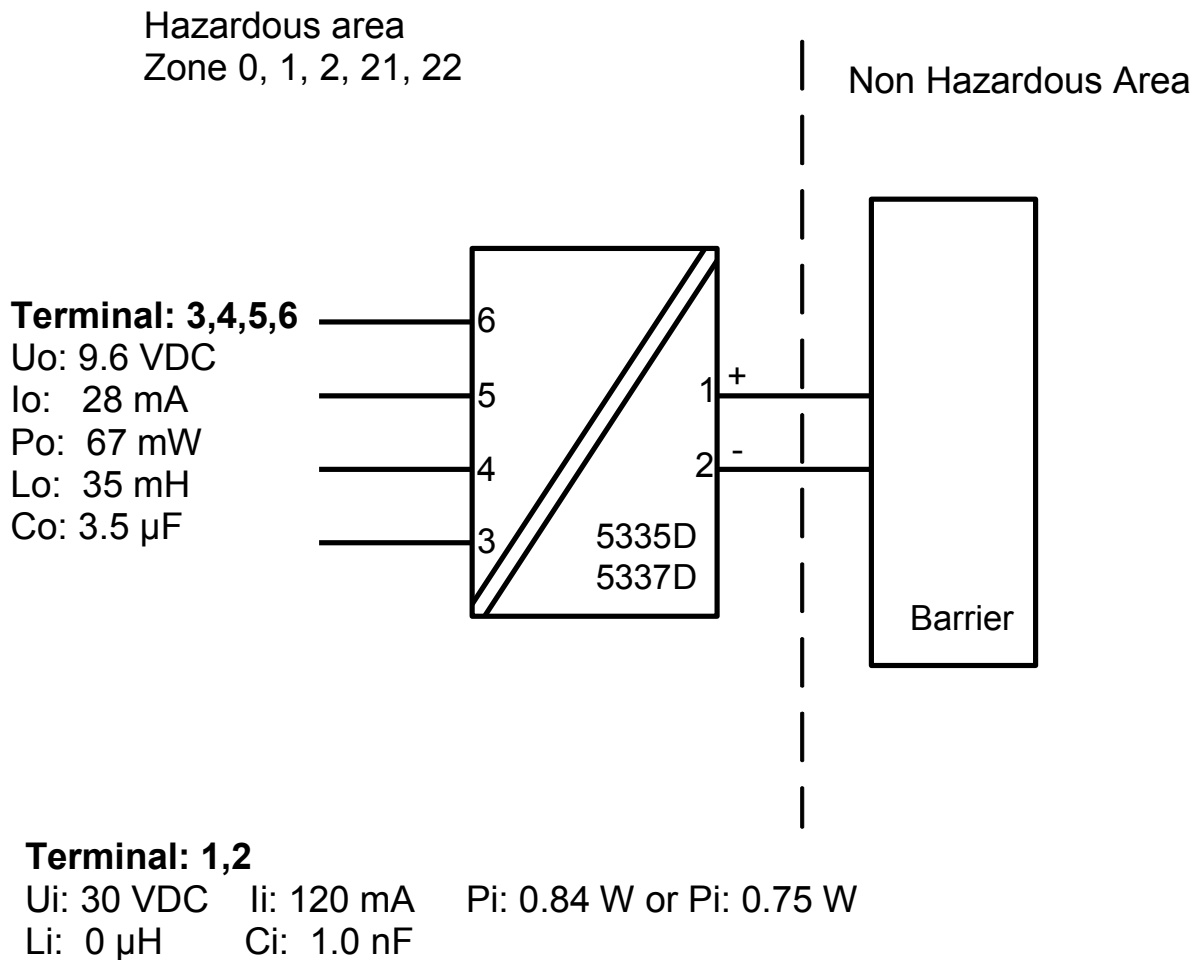
If the transmitter is installed in an explosive atmosphere requiring the use of equipment protection level Gc and applied in type of protection Ex nA or Ex ec, the equipment shall only be used in an area of not more than pollution degree 2, as defined in IEC 60664-1.

IECEX-installation drawing 5335QI01-V5R0



For safe installation of 5335D or 5337D the following must be observed. The module shall only be installed by qualified personnel who are familiar with the national and international laws, directives and standards that apply to this area. Year of manufacture can be taken from the first two digits in the serial number.

Certificate	IECEX DEK 20.0063X
Marking	Ex ia IIC T6...T4 Ga Ex ia IIIC Db Ex ia I Ma
Standards	IEC 60079-0: 2017, IEC 60079-11: 2011



Temperature Class	Ambient temperature range	
	Pi: 0.84 W	Pi: 0.75 W
T6	-40°C to +47°C	-40°C to +50°C
T5	-40°C to +62°C	-40°C to +65°C
T4	-40°C to +85°C	-40°C to +85°C

Installation notes

If the enclosure is made of non-metallic plastic materials, electrostatic charges on the transmitter enclosure shall be avoided.

If the transmitter is installed in an explosive atmosphere requiring the use of equipment protection level Ga, the transmitter shall be mounted in an enclosure that provides a degree of protection of at least IP20 according to IEC 60529, and that is suitable for the application and correctly installed.

If the transmitter is installed in an explosive atmosphere requiring the use of equipment protection level Ga or Ma, and if the enclosure is made of aluminum, it must be installed such, that ignition sources due to impact and friction sparks are excluded.

If the transmitter is installed in an explosive atmosphere requiring the use of equipment protection level Db, the transmitter shall be mounted in a separately certified enclosure that provides a degree of protection of at least IP5X according to IEC 60079-0, and that is suitable for the application and correctly installed. The surface temperature of the outer enclosure is +20 K above the ambient temperature, determined without a dust layer.
Ambient temperature range: -40°C to +85°C.

If the transmitter is installed in an explosive atmosphere requiring the use of equipment protection level Ma, the transmitter shall be mounted in an enclosure that provides a degree of protection of at least IP54 according to IEC 60529, and that is suitable for the application and correctly installed.
Ambient temperature range: -40°C to +85°C.

Cable entries and blanking elements shall be used that are suitable for the application and correctly installed.

For an ambient temperature $\geq 60^\circ\text{C}$, heat resistant cables shall be used with a rating of at least 20 K above the ambient temperature.

The sensor circuit is not infallibly galvanically isolated from the input circuit. However, the galvanic isolation between the circuits is capable of withstanding a test voltage of 500 VAC for 1 minute.

For safe installation of the 5335A and 5337A the following must be observed. The module shall only be installed by qualified personnel who are familiar with the national and international laws, directives and standards that apply to this area.

Marking

Class I, Division 2, Group A,B,C,D T6...T4
 Ex nA[ic] IIC T6...T4
 Class I Zone 2 AEx nA[ic] IIC T6...T4

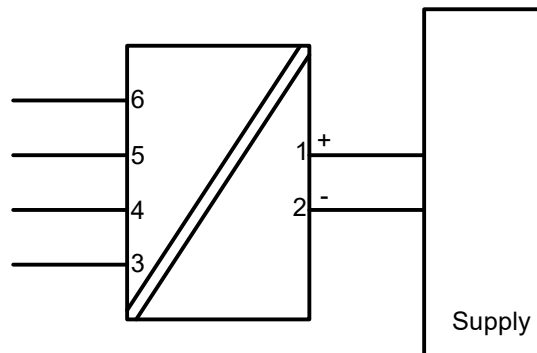
Hazardous Area
 CL I, Div 2, GP ABCD
 CL I, Zone 2, IIC

T4: -40°C to 85 °C
 T6: -40°C to 60 °C

Terminal:

3,4,5,6

Uo: 9.6 VDC
 Io: 28 mA
 Po: 67 mW
 Lo: 45 mH
 Co: 28 µF



Terminal:

1-2

Functional Ratings:
 U nominal ≤ 35 VDC;
 I nominal ≤ 3.5 - 23 mA

NI Installation instructions

The transmitter must be installed in an enclosure providing a degree of protection of at least IP54 according to IEC60529 that is suitable for the application and is correctly installed. Cable entry devices and blanking elements shall fulfill the same requirements.

If the enclosure is made of non-metallic materials or of painted metal, electrostatic charging shall be avoided.

Use supply wires with a rating of at least 5 K above the ambient temperature.

Supply from a Class 2 Power Supply with Transient protection or equivalent.

WARNING: Substitution of components may impair suitability for Class I, Division 2

AVERTISSEMENT: la substitution de composants peut nuire à l'aptitude à la Classe I, Division 2.

WARNING: Do not disconnect equipment unless power has been switched off or the area is known to be safe.

AVERTISSEMENT: Ne débranchez pas l'équipement sauf si l'alimentation a été coupée ou si la zone est connue pour être sûre.

Non Incendive field wiring installation

The non incendive field Wiring Circuit concept allows interconnection of Nonincendive Field wiring Apparatus with Associated Nonincendive Field Wiring Apparatus or Associated Intrinsically Safe Apparatus or Associated Apparatus not specially examined in combination as a system using any of the wiring methods permitted for unclassified locations,

$Voc < Vmax$, $Ca \geq Ci + Ccable$, $La \geq Li + Lcable$.

CSA Installation drawing 533XQC03

Hazardous area

T4: $-40 \leq T_a \leq 85^\circ\text{C}$
T6: $-40 \leq T_a \leq 60^\circ\text{C}$

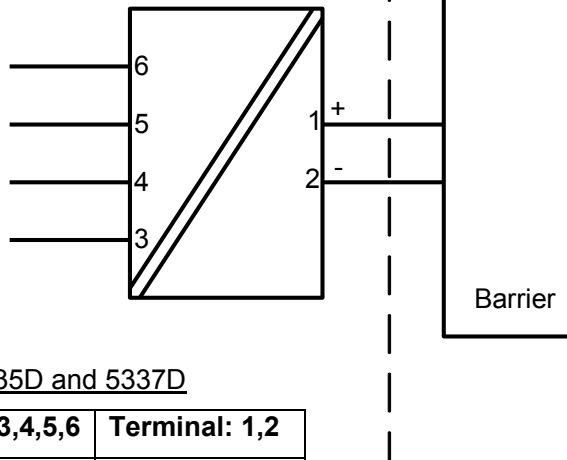
Non Hazardous Area

Module 5331D and 5333D

Terminal: 3,4,5,6

Only passive, or non-energy storing devices such as RTD's and Thermocouples may be connected

Terminal: 1,2
Ui: 30 VDC
Ii: 120 mA
Pi: 0.84 W
Li: 10 μH
Ci: 1.0 nF



Module 5335D and 5337D

Terminal: 3,4,5,6	Terminal: 1,2
Uo: 9.6 VDC	Ui: 30 VDC
Io: 28 mA	Ii: 120 mA
Po: 67.2 mW	Pi: 0.84 W
Lo: 35 mH	Li: 0 μH
Co: 3.5 μF	Ci: 1.0 nF

CLASS 2258 04 - PROCESS CONTROL EQUIPMENT - Intrinsically Safe Entity - For Hazardous Locations

CLASS 2258 84 - PROCESS CONTROL EQUIPMENT - Intrinsically Safe Entity - For Hazardous Locations - Certified to US Standards

Class I, Division 1, Groups A, B, C and D T6...T4

Ex ia IIC T6...T4 Ga

Class I, Zone 0, AEx ia IIC Ga

Warning:

Substitution of components may impair intrinsic safety.

The transmitters must be installed in a suitable enclosure to meet installation codes stipulated in the Canadian Electrical Code (CEC) or for US the National Electrical Code (NEC).

FM Installation Drawing

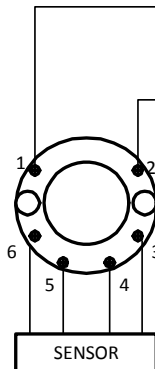
Model 5331D, 5332D, 5333D and 5343B

Hazardous (Classified) Location

Class I, Division 1, Groups, A, B, C, D T4..T6
Class I, Zone 0, AEx ia IIC T4..T6

Ambient temperature limits
T4: -40 to + 85 deg. Celcius
T6: -40 to + 60 deg. Celcius

Terminal 1, 2
Vmax or Ui: 30 V
Imax or li: 120 mA
Pmax or Pi: 0.84 W
Ci: 1 nF
Li: 10 uH



Non Hazardous Location

Associated Apparatus
or Barrier
with
entity Parameters:

$UM \leq 250V$
 $Voc \text{ or } Uo \leq Vmax \text{ or } Ui$
 $Isc \text{ or } Io \leq Imax \text{ or } li$
 $Po \leq Pi$
 $Ca \text{ or } Co \geq Ci + Ccable$
 $La \text{ or } Lo \geq Li + Lcable$

This device must not be connected
to any associated apparatus which
uses or generates more than 250
VRMS

Model 5335D, 5337D

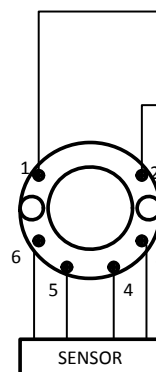
Hazardous (Classified) Location

Class I, Division 1, Groups, A, B, C, D T4..T6
Class I, Zone 0, AEx ia IIC T4..T6

Ambient temperature limits
T4: -40 to + 85 deg. Celcius
T6: -40 to + 60 deg. Celcius

Terminal 1, 2
Vmax or Ui: 30 V
Imax or li: 120 mA
Pmax or Pi: 0.84 W
Ci: 1 nF
Li: 10 uH

Terminal 3, 4, 5, 6
Vt or Uo: 9.6 V
It or Io: 28 mA
Pt or Po: 67.2 mW
Ca or Co: 3.5 uF
La or Lo: 35 mH



Non Hazardous Location

Associated Apparatus
or Barrier
with
entity Parameters:

$UM \leq 250V$
 $Voc \text{ or } Uo \leq Vmax \text{ or } Ui$
 $Isc \text{ or } Io \leq Imax \text{ or } li$
 $Po \leq Pi$
 $Ca \text{ or } Co \geq Ci + Ccable$
 $La \text{ or } Lo \geq Li + Lcable$

This device must not be connected
to any associated apparatus which
uses or generates more than 250
VRMS

The entity concept

The Transmitter must be installed according to National Electrical Code (ANSI-NFPA 70) and shall be installed with the enclosure, mounting, and spacing segregation requirement of the ultimate application.

Equipment that is FM-approved for intrinsic safety may be connected to barriers based on the ENTITY CONCEPT. This concept permits interconnection of approved transmitters, meters and other devices in combinations which have not been specifically examined by FM, provided that the agency's criteria are met. The combination is then intrinsically safe, if the entity concept is acceptable to the authority having jurisdiction over the installation.

The entity concept criteria are as follows:

The intrinsically safe devices, other than barriers, must not be a source of power.

The maximum voltage $U_i(V_{MAX})$ and current $I_i(I_{MAX})$, and maximum power $P_i(P_{max})$, which the device can receive and remain intrinsically safe, must be equal to or greater than the voltage (U_o or V_{oc} or V_t) and current (I_o or I_{sc} or I_t) and the power P_o which can be delivered by the barrier.

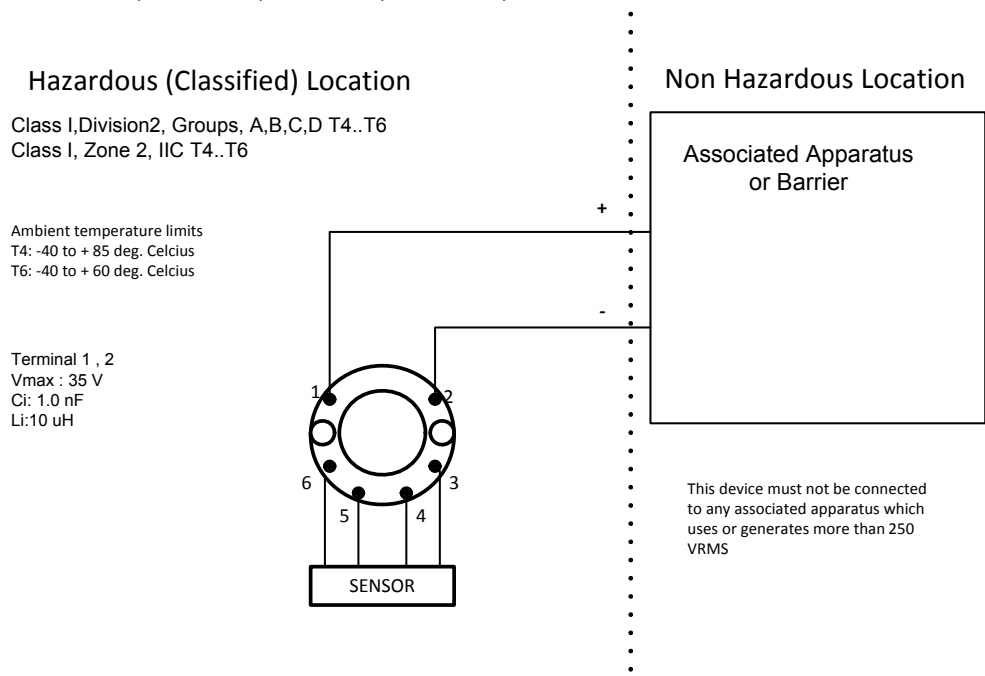
The sum of the maximum unprotected capacitance (C_i) for each intrinsically device and the interconnecting wiring must be less than the capacitance (C_a) which can be safely connected to the barrier.

The sum of the maximum unprotected inductance (L_i) for each intrinsically device and the interconnecting wiring must be less than the inductance (L_a) which can be safely connected to the barrier.

The entity parameters U_o, V_{oc} or V_t and I_o, I_{sc} or I_t , and C_a and L_a for barriers are provided by the barrier manufacturer.

NI Field Circuit Parameters

Model 5331D, 5332D, 5333D, 5335D, 5337D and 5343B



Desenho de Instalação INMETRO



Para instalação segura do 5335A ou 5337A o seguinte deve ser observado. O modelo deve apenas ser instalado por pessoas qualificadas que são familiarizadas com as leis nacionais e internacionais, diretrizes e padrões que se aplicam a esta área.
O ano de fabricação pode ser pego dos dois primeiros dígitos do número de série.

Certificado DEKRA 23.0011 X

Marcas
Ex ec [ic] IIC T6..T4 Gc
Ex ic IIC T6..T4 Gc
Ex ic IIIC Dc

Normas **ABNT NBR IEC 60079-0:2020 Versão Corrigida:2023**
ABNT NBR IEC 60079-11:2013 Versão Corrigida:2017

Terminais 3,4,5,6	Terminais 1,2	Terminais 1,2	Terminais 1,2
Ex ic IIC, Ex ic IIIC	Ex ic IIC, Ex ic IIIC	Ex ic IIC, Ex ic IIIC	Ex ec
Uo: 9,6 V Io: 28 mA Po: 67 mW Lo: 35 mH Co: 3,5 µF	Ui = 35 V Ii = 110 mA Ci = 1 nF Li = 10 µH	Ui = 24 V Ii = 260 mA Ci = 1 nF Li = 10 µH	Umax ≤ 35 Vdc or Umax ≤ 24 Vdc

Ex ic IIC, Ex ic IIIC Classe de temperatura	Faixa de temperatura ambiente	
	Ui=35V	Ui=24V
T6	-40 °C to +54 °C	-40 °C to +63 °C
T5	-40 °C to +69 °C	-40 °C to +78 °C
T4	-40 °C to +85 °C	-40 °C to +85 °C

Ex ec Classe de temperatura	Faixa de temperatura ambiente	
	Umax=35V	Umax=24V
T6	-40 °C to +43 °C	-40 °C to +55 °C
T5	-40 °C to +85 °C	-40 °C to +85 °C
T4	-40 °C to +85 °C	-40 °C to +85 °C

Notas de Instalação.

Se o invólucro for feito de materiais plásticos não metálicos, devem ser evitadas cargas eletrostáticas no invólucro do transmissor.

Se o transmissor for instalado em uma atmosfera explosiva que exija o uso de nível de proteção de equipamento Gc e aplicado no tipo de proteção Ex ic, o transmissor deverá ser montado em um gabinete que forneça um grau de proteção de pelo menos IP20 de acordo com ABNT NBR IEC 60529, e adequado à aplicação e instalado corretamente.

Se o transmissor for instalado em uma atmosfera explosiva que exija o uso de nível de proteção de equipamento Dc, o transmissor deverá ser montado em um invólucro certificado separadamente que forneça um grau de proteção de pelo menos IP5X de acordo com a ABNT NBR IEC 60079-0, e que seja adequado para o aplicativo e instalado corretamente. A temperatura da superfície do invólucro externo é +20 K acima da temperatura ambiente, determinada sem camada de poeira.
Faixa de temperatura ambiente: -40 °C a +85 °C

Se o transmissor for instalado em uma atmosfera explosiva que exija o uso de nível de proteção de equipamento Gc e aplicado no tipo de proteção Ex ec, o transmissor deverá ser montado em um invólucro certificado separadamente que forneça um grau de proteção de pelo menos IP54 de acordo com conforme ABNT NBR IEC 60079-0, e que seja adequado à aplicação e instalado corretamente.

Se o transmissor for instalado em uma atmosfera explosiva que exija o uso de nível de proteção de equipamento Gc e aplicado no tipo de proteção Ex oc, o equipamento deverá ser usado somente em uma área com grau de poluição não superior a 2, conforme definido na IEC 60664-1.

Desenho de Instalação INMETRO



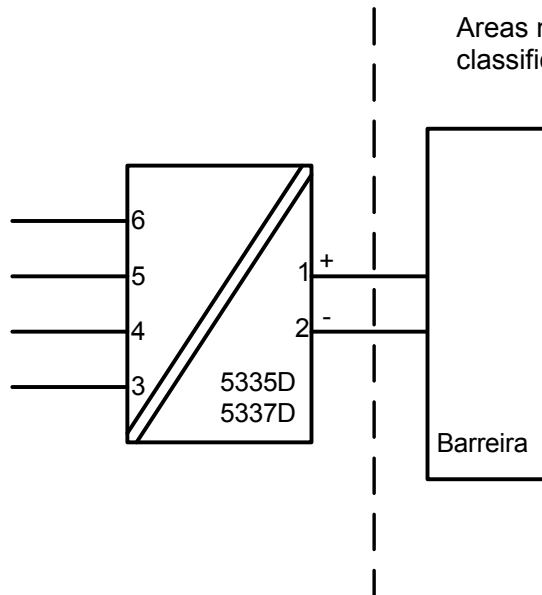
Para instalação segura do 5335D ou 5337D o seguinte deve ser observado. O modelo deve apenas ser instalado por pessoas qualificadas que são familiarizadas com as leis nacionais e internacionais, diretrizes e padrões que se aplicam a esta área.
O ano de fabricação pode ser pego dos dois primeiros dígitos do número de série.

Certificado	DEKRA 23.0011 X
Marcas	Ex ia IIC T6...T4 Ga Ex ia IIIC Db Ex ia I Ma
Normas	ABNT NBR IEC 60079-0:2020 Versão Corrigida:2023 ABNT NBR IEC 60079-11:2013 Versão Corrigida:2017

Áreas classificadas
Zona 0, 1, 2, 21, 22

Áreas não classificadas

Terminais:
3,4,5,6
Uo: 9,6 VDC
Io: 28 mA
Po: 67 mW
Lo: 35 mH
Co: 3,5 µF



Terminais: 1,2
Ui: 30 VDC li: 120 mA Pi: 0,84 W or Pi: 0,75 W
Li: 10 µH Ci: 1,0nF

Classe de temperatura	Faixa de temperatura ambiente	
	Pi: 0,84W	Pi: 0,75W
T6	-40 °C to +47 °C	-40 °C to +50 °C
T5	-40 °C to +62 °C	-40 °C to +65 °C
T4	-40 °C to +85 °C	-40 °C to +85 °C

Notas de Instalação.

Se o invólucro for feito de materiais plásticos não metálicos, devem ser evitadas cargas eletrostáticas no invólucro do transmissor.

Se o transmissor for instalado em uma atmosfera explosiva que exija o uso de nível de proteção de equipamento Ga, o transmissor deverá ser montado em um invólucro que forneça um grau de proteção de pelo menos IP20 de acordo com a ABNT NBR IEC 60529, e que seja adequado para a aplicação e corretamente instalado.

Se o transmissor for instalado em uma atmosfera explosiva que exija o uso de equipamento de nível de proteção Ga ou Ma, e se o invólucro for feito de alumínio, ele deverá ser instalado de forma que fontes de ignição devido a faíscas de impacto e fricção sejam excluídas.

Se o transmissor for instalado em uma atmosfera explosiva que exija o uso de nível de proteção de equipamento Db, o transmissor deverá ser montado em um invólucro certificado separadamente que forneça um grau de proteção de pelo menos IP5X de acordo com a ABNT NBR IEC 60079-0, e que seja adequado para o aplicativo e instalado corretamente. A temperatura da superfície do invólucro externo é +20 K acima da temperatura ambiente, determinada sem camada de poeira. Faixa de temperatura ambiente: -40 °C a +85 °C

Se o transmissor for instalado em uma atmosfera explosiva que exija o uso de nível de proteção de equipamento Ma, o transmissor deverá ser montado em um invólucro que forneça um grau de proteção de pelo menos IP54 de acordo com a ABNT NBR IEC 60529, e que seja adequado para a aplicação e corretamente instalado. Faixa de temperatura ambiente: -40 °C a +85 °C

Devem ser utilizadas entradas de cabos e elementos de obturação adequados à aplicação e instalados corretamente.

Para uma temperatura ambiente $\geq 60^{\circ}\text{C}$, devem ser utilizados cabos resistentes ao calor com uma classificação de pelo menos 20 K acima da temperatura ambiente.

O circuito do sensor não é infalivelmente isolado galvânicamente do circuito de entrada. Porém, o isolamento galvânico entre os circuitos é capaz de suportar uma tensão de teste de 500Vac por 1 minuto.

Historial del documento

Esta es una lista de los cambios significativos introducidos en este documento desde la última publicación.

Rev. ID	Fecha	Descripción
104	1837	Especificaciones para la disipación de potencia añadida. Certificación INMETRO cambió a DEKRA. Número de certificado FM actualizado. Esquema de instalación FM actualizado.
105	2006	Aprobación CSA para 5337A recibida. Esquema de instalación actualizado.
106	2139	Aprobaciones ATEX e IECEx actualizadas - Ex na cambió a Ex ec.
107	2202	Esquemas de instalación CSA actualizados.
108	2245	UKCA añadida.
109	2402	Aprobación INMETRO actualizada - Ex nA cambió a Ex ec.
110	2450	Nuevo certificado EAC Ex.
111	2605	Esquema de instalación CSA para 5337D actualizado. UKCA descontinuada.
112	2624	Aprobación PESO añadida.

Estamos cerca de usted, *en todo el mundo*

Nuestras fiables cajas rojas cuentan con asistencia en cualquier lugar

Todos nuestros dispositivos están respaldados por el servicio de expertos y una garantía de cinco años. Con cada producto que adquiera, recibirá asistencia técnica y orientación personalizadas, entrega diaria, reparación gratuita dentro del período de garantía y documentación de fácil acceso.

Nuestra sede central está en Dinamarca y tenemos oficinas y socios autorizados en todo el mundo. Somos una empresa

local con alcance global, lo que significa que siempre estamos cerca y conocemos bien el mercado local. Nuestro compromiso es la satisfacción del cliente y proporcionamos **RENDIMIENTO MÁS INTELIGENTE** en todo el mundo.

Para obtener más información sobre el programa de garantía o reunirse con un agente de ventas de su región, visite prelectronics.com.

Benefíciense hoy del ***RENDIMIENTO MÁS INTELIGENTE***

PR electronics es la principal empresa de tecnología especializada en lograr que el control de los procesos industriales sea más seguro, fiable y eficiente. Desde 1974 nos dedicamos a perfeccionar lo que mejor sabemos hacer: innovar tecnología de alta precisión con bajo consumo de energía. Esta dedicación continúa estableciendo nuevos estándares para productos que comunican, supervisan y conectan los puntos de medición de procesos de nuestros clientes con sus sistemas de control de procesos.

Nuestras tecnologías innovadoras y patentadas se derivan de nuestras amplias instalaciones de I+D y nuestro gran entendimiento de las necesidades y los procesos de nuestros clientes. Nos movemos por los principios de simplicidad, enfoque, valor y excelencia, lo que nos permite ayudar a algunas de las empresas más importantes del mundo a alcanzar un RENDIMIENTO MÁS INTELIGENTE.