

PERFORMANCE  
MADE  
SMARTER

# Manual del producto

## 5725

### *Indicador de frecuencia programable*



TEMPERATURA | INTERFACES I.S. | INTERFACES DE COMUNICACIÓN | MULTIFUNCIONAL | AISLAMIENTO | PANTALLA

No. 5725V105-ES  
Desde nº de serie: 191059001

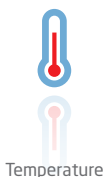
**PR**  
electronics

# 6 familias de productos

## *para cubrir todas las necesidades*

### Excepcionales individualmente, inigualables en conjunto

Con nuestras tecnologías patentadas e innovadoras, hacemos que el acondicionamiento de señal sea más inteligente y sencillo. Nuestra gama de productos se divide en seis áreas en las que ofrecemos gran variedad de dispositivos analógicos y digitales que abarcan miles de aplicaciones en la industria de la automatización. Todos nuestros productos cumplen o superan los más altos estándares industriales, garantizan la fiabilidad incluso en los entornos más adversos y tienen una garantía de cinco años.



Temperature

Nuestra gama de transmisores y sensores de temperatura proporciona la mayor integridad de señal desde el punto de medición hasta el sistema de control. Las señales de temperatura de los procesos industriales pueden convertirse en comunicaciones analógicas, digitales o de bus mediante una solución punto a punto muy fiable con un tiempo de respuesta rápido, calibración automática, detección de error en el sensor, baja deriva y rendimiento excelente EMC en cualquier entorno.



I.S. Interface

Proporcionamos las señales más seguras validando nuestros productos según las normas de seguridad más estrictas. Debido a nuestro compromiso con la innovación, hemos realizado logros pioneros en el desarrollo de interfaces I. S. con evaluación SIL 2 completa, que son a la vez eficientes y rentables. Nuestra amplia gama de barreras de aislamiento analógicas y digitales intrínsecamente seguras ofrece entradas y salidas multifunción, lo que convierte a PR en un estándar de instalación fácil de implementar. Nuestros backplanes simplifican aún más las grandes instalaciones y proporcionan una integración sin problemas con los sistemas DCS estándar.



Communication

Proporcionamos interfaces de comunicación económicas, fáciles de usar y preparadas para acceder a productos PR ya instalados. Todas las interfaces son extraíbles, tienen un display integrado para la lectura de los valores del proceso, diagnóstico y pueden ser configuradas mediante pulsadores. Las funciones específicas del producto incluyen la comunicación a través de Modbus y Bluetooth así como acceso remoto mediante el uso de nuestra aplicación Portable Plant Supervisor (PPS), disponible para iOS y Android.



Multifunction

Nuestra exclusiva gama de dispositivos individuales cubre múltiples aplicaciones y es fácilmente implementable en una instalación. Disponer de una unidad para muchas aplicaciones distintas puede reducir el tiempo de instalación, formación y simplifica en gran medida la gestión de las piezas de repuesto en tus instalaciones. El diseño de nuestros dispositivos proporciona precisión de la señal a largo plazo, consumo energético reducido, inmunidad ante el ruido eléctrico y programación sencilla.



Isolation

Nuestros aisladores de alta calidad, compactos y rápidos de 6 mm, se basan en la tecnología de microprocesadores para ofrecer un rendimiento excepcional e inmunidad EMC para aplicaciones específicas con un coste total muy bajo. Se pueden colocar en vertical o en horizontal, sin necesidad de separación entre las unidades.



Display

Todos nuestros displays se caracterizan por su flexibilidad y estabilidad. Los dispositivos cubren casi cualquier necesidad de lectura en display de las señales de proceso y tienen alimentación universal. Proporcionan la medición en tiempo real del valor de proceso en cualquier industria y están diseñados para proporcionar una transmisión de información fiable y fácil de usar, incluso en entornos exigentes.

# Indicador de frecuencia programable

## 5725

## Índice

Peligro .....	4
Identificación de símbolos .....	4
Instrucciones de seguridad.....	5
Vista frontal y posterior.....	6
Aplicación .....	7
Características técnicas.....	7
Montaje / instalación .....	7
Aplicaciones .....	8
Pedido.....	9
Accesorios.....	9
Especificaciones eléctricas.....	9
Indicación de error del sensor, dentro y fuera del rango.....	12
Conexiones .....	13
Diagrama de bloques .....	14
Programación / operar con las teclas de función .....	14
Características adicionales (a partir del nº de serie > 121435001) .....	15
Características adicionales (a partir del nº de serie > 181101000) .....	15
Árbol de programación para 5725A .....	16
Árbol de programación para 5725D .....	18
Textos de ayuda desplegados .....	20
Ilustración gráfica de la función del relé consigna .....	22
Instrucciones de instalación.....	23
Historial del documento.....	24

## Peligro



**GENERAL**

Este módulo está diseñado para conectar a tensiones eléctricas peligrosas. Ignorar este peligro puede perjudicar a las personas de forma severa o producir daños mecánicos.

Para evitar el riesgo de descargas eléctricas y fuego, las instrucciones de seguridad de este manual deben ser observadas y seguirse las pautas.

Las especificaciones no deben ser excedidas y el módulo debe ser aplicado sólo como se describe seguidamente.

Antes de utilizar el módulo, se debe examinar minuciosamente este manual. Sólo personal cualificado (técnicos) deberían instalar este módulo.

Si el equipo es usado de forma diferente a la especificada por el fabricante, la protección proporcionada por el equipo puede ser deteriorada.

## Peligro



**TENSIÓN  
PELIGROSA**

Hasta que el módulo esté fijado, no se debe conectar tensión peligrosa al dispositivo.

Las siguientes operaciones sólo deben llevarse a cabo con el dispositivo desconectado y en condiciones seguras de ESD:

Resolución de problemas en el dispositivo.



**La reparación del módulo debe ser hecho solamente por PR electronics A/S.**

## Identificación de símbolos



**Triángulo con una marca de exclamación:** Lea el manual antes de la instalación y de la puesta en marcha para evitar daños personales o mecánicos. Peligro / Atención. Situaciones potencialmente letales.



**La marca CE** acredita que el módulo cumple con los requerimientos esenciales de las directivas de la UE.



**El símbolo doble de aislamiento** indica que el módulo está protegido por un aislamiento doble o reforzado.

# Instrucciones de seguridad

## Definiciones

**Las tensiones peligrosas** han sido definidas como aquéllas entre los rangos: 75 a 1500 VCC y 50 a 1000 VCA.

**Los técnicos** son personas cualificadas educadas o formadas para montar, operar y también localizar averías de forma técnicamente correcta y conforme a las regulaciones en materia de seguridad.

**Los operadores**, estando familiarizados con los contenidos de este manual, ajustan y operan los botones o potenciómetros durante la operativa normal.

## Recepción y desempaque

Desenvolver el módulo sin dañarlo. El envoltorio debería guardarse siempre con el módulo hasta que éste se haya instalado de forma permanente. Chequear al recibir el módulo que el tipo corresponde al módulo pedido.

## Medioambiente

Evitar los rayos de sol directos, polvo, altas temperaturas, vibraciones mecánicas y golpes, además de lluvia y humedad pesada. Si es necesario, el calor que excede los límites indicados para temperatura ambiente se ha de evitar con ventilación.

El dispositivo debe ser instalado en el grado de polución 2 o superior.

El dispositivo está diseñado para ser seguro al menos a una altitud de de 2 000 m.

El dispositivo está diseñado para el uso en interiores.

## Montaje

Solamente los técnicos que están familiarizados con los términos técnicos, advertencias e instrucciones del manual y que pueden cumplirlas, deberían conectar el módulo.

Si hubiera cualquier duda acerca de la correcta conexión del módulo, por favor, contacten con nuestro distribuidor local o, alternativamente, a

**PR electronics A/S**  
**[www.prelectronics.es](http://www.prelectronics.es)**

El montaje y conexión del módulo debería cumplir con la legislación nacional para el montaje de materiales eléctricos, en relación con la sección del cable, fusible protector y localización. Las descripciones de las conexiones de entrada/salida se muestran en el diagrama de bloques y en la etiqueta lateral.

El cable trenzado debe instalarse con una longitud de pelado de 5 mm o mediante un terminal aislado adecuado, como una puntera hueca.

Lo siguiente se aplica a módulos conectados a tensiones fijas peligrosas:

La máxima protección del fusible será de 10 A y, al igual que el interruptor de potencia, debería ser fácilmente accesible y próximo al módulo. El interruptor de potencia debería estar marcado con una etiqueta, que indique la forma de desconectar el módulo.

Las 2 primeras cifras del número de serie indican el año de fabricación.

## Calibración y ajuste

Durante la calibración y el ajuste, la medida y conexión de tensiones externas deben ser realizadas de acuerdo con las especificaciones de este manual. Los técnicos deben usar herramientas e instrumentos seguros.

## Operativa normal

Los operadores son los únicos a los que se les permite ajustar y operar los módulos que están instalados de forma segura en cuadros, etc., para evitar los peligros de daños corporales y deterioros en los módulos. Esto significa, que no hayan descargas eléctricas peligrosas y que el módulo sea fácilmente accesible.

## Limpieza

Cuando lo desconectamos, el módulo puede ser limpiado con un paño humedecido con agua destilada.

## Responsabilidad

En la medida en la que las instrucciones de este manual no sean seguidas estrictamente, el cliente no puede exigir a PR electronics A/S las condiciones que éste ofrece normalmente en los acuerdos de ventas establecidos.

## Vista frontal y posterior



Ilustración 1: Vista frontal del 5725.

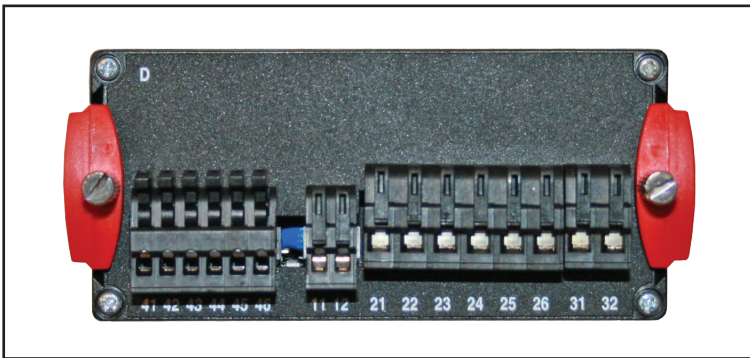


Ilustración 2: Vista posterior del 5725

# Indicador de frecuencia programable

## 5725

- Mide sensores NPN, PNP, contacto, NAMUR, SO, tacómetro y TTL.
- Rango de entrada de frecuencia programable de 0,001 Hz a 50 kHz
- El 5725D tiene dos relés SPDT y una salida analógica
- Pantalla LED de 4 dígitos con 14 segmentos fácil de leer con texto de ayuda desplazable
- Alimentación universal a 21,5...253 VCA o 19,2... 300 VCC

### Aplicación

- El 5725 mide, escala y muestra las señales de frecuencia presentes en diversas aplicaciones de proceso de velocidad y caudal.
- El indicador puede medir el período de la frecuencia, útil para mostrar el tiempo transcurrido entre eventos.
- El 5725D tiene dos contactos de consigna SPDT y una salida de 0/4...20 mA para control de procesos.
- La pantalla instalada proporciona sellado ambiental IP65 y la cubierta opcional a prueba de salpicaduras 8335 proporciona protección adicional.

### Características técnicas

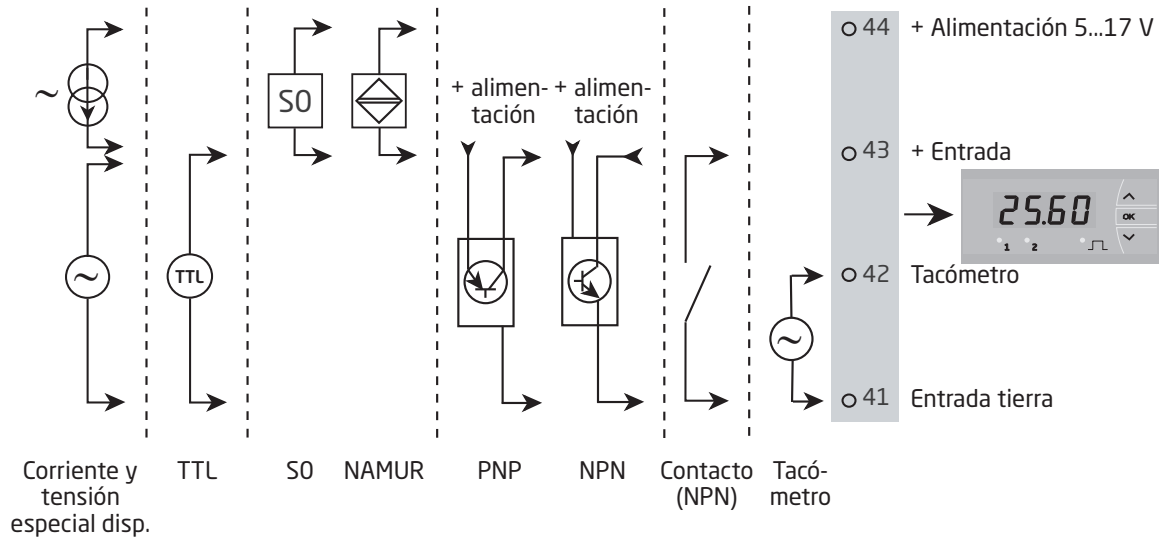
- Indicador LED de 4 dígitos con 14 segmentos de 13,8 mm y con punto decimal programable.
- El indicador es escalable de -1999 a 9999.
- Textos de ayuda desplazables que facilitan la programación.
- Fuente de excitación integrada para medir sensores NPN, PNP, NAMUR y SO.
- Tiempo de respuesta rápido de 1 ciclo + 100 ms y excelente precisión superior al 0,05% del rango seleccionado.
- La corriente de salida analógica del 5725D se puede amortiguar de 0,1 a 60 segundos y puede mantener una carga de bucle de hasta 800 ohmios.
- El 5725 cumple con las recomendaciones NAMUR NE21 para un alto rendimiento en entornos EMC exigentes.
- Aislamiento galvánico de 2,3 kVAC entre entrada, salida y alimentación.
- Excelente relación señal / ruido > 60 dB.

### Montaje / instalación

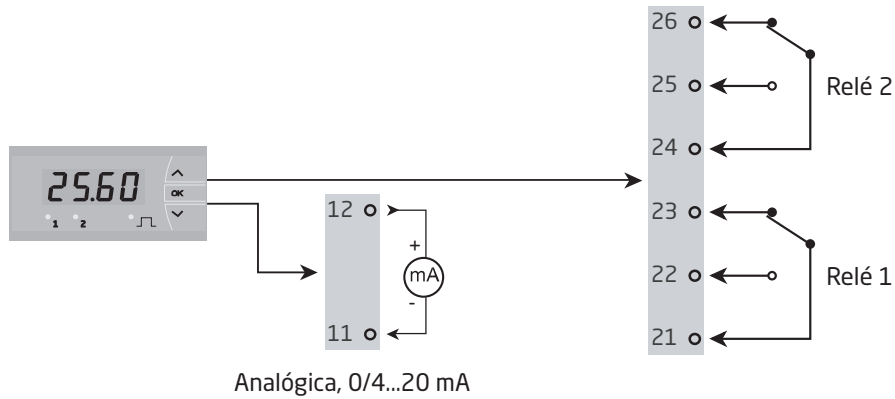
- Medidor de panel DIN 1/8 (48 x 96 mm) fácil de montar con sellado IP65 (tipo 4X).
- Aprobado para aplicaciones marinas.
- Totalmente programable mediante teclas frontales.
- Protegido con contraseña.

# Aplicaciones

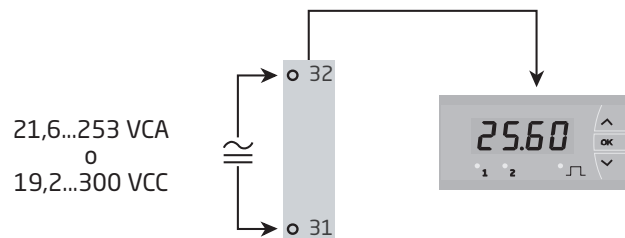
## Señales de entrada:



## Señales de salida:



## Conexión de alimentación:



## Pedido

Tipo	Versión
5725	Sólo indicador : A Salida analógica y 2 relés : D

## Accesorios

8335 = Cubierta impermeable

## Especificaciones eléctricas

### Condiciones ambientales

Temperatura de funcionamiento	-20°C a +60°C
Temperatura de almacenamiento	-40°C a +85°C
Temperatura de calibración	20...28°C
Humedad relativa	< 95% HR (sin condensación)
Grado de protección	IP20
Instalación en grado de polución 2 y categoría de medida / sobretensión II.	

### Especificaciones mecánicas

Dimensiones (HxAxP)	48 x 96 x 120 mm
Dimensiones de agujero del corte	44,5 x 91,5 mm
Grado de protección (placa de panel frontal)	IP65 / Tipo 4X, UL50E
Peso	230 g
Tamaño máx. del cable, pin 11-12 & 41-44	1 x 1,5 mm <sup>2</sup> / AWG 30...16 cable trenzado
Tamaño máx. del cable, otros	1 x 2,5 mm <sup>2</sup> / AWG 30...12 cable trenzado
Conexión	Terminales de resorte
Vibración	IEC 60068-2-6
2...13,2 Hz	±1 mm
13,2...100 Hz	±0,7 g

### Especificaciones comunes

Alimentación universal	21,6...253 VCA, 50...60 Hz o 19,2...300 VCC
Potencia necesaria máx., 5725A / 5725D	2,8 W / 3,6 W
Voltaje de aislamiento, test / operación	2,3 kVCA / 250 VCA
Relación señal / ruido	> 60 dB

### Especificaciones de entrada

Rango de frecuencia, <b>función de conversión f/I</b>	0,001 Hz a 50 kHz
Frecuencia de corte baja (valor predeterminado)	0,0009 Hz
Frecuencia de corte baja, (LCOF=YES)	0,5 Hz (2 s)
Frecuencia máx., con el filtro de entrada ON	50 Hz
Rango de tiempo, <b>función de período de tiempo</b>	999,9 s a 20 µs
Período de corte bajo (tiempo de espera)	1111 s
Período mínimo con el filtro de entrada ON	20 ms
Tiempo de respuesta (0...90%, 100...10%)	< 1 periodo + 100 ms

Valores de precisión		
Especificación	Precisión absoluta	Coefficiente de temperatura
Entrada a pantalla y relés	≤ ±0,05%	≤ ±0,01% / °C
Entrada a salida analógica	≤ ±0,1%	

Influencia sobre la inmunidad EMC	< ±0,5% d. intervalo
Inmunidad EMC extendida: NAMUR NE 21, criterio A, sobretensión (burst)	< ±1% d. intervalo

## Tipos de entrada

### Entrada NAMUR - según EN 60947-5-6

Nivel de disparo bajo	≤ 1,2 mA
Nivel de disparo alto	≥ 2,1 mA
Impedancia de entrada	1 kΩ    < 1,5 nF
Detección de roturas	≤ 0,1 mA
Detección de cortocircuito	≥ 6,9 mA
Alimentación del sensor - pin 44, fijo	8,3 V

### Entrada tacómetro

Nivel de disparo bajo	≤ - 50 mV
Nivel de disparo alto	≥ + 50 mV
Impedancia de entrada	≥ 100 kΩ    < 1,5 nF
Tensión máx. de entrada	80 VCA pp
Alimentación del sensor - pin 44, programable	5...17 V / 20 mA

### Entrada NPN / PNP

Nivel de disparo bajo	≤ 4,0 V
Nivel de disparo alto	≥ 7,0 V
Impedancia de entrada	3,48 kΩ    < 1,5 nF
Alimentación del sensor - pin 44, programable	5...17 V / 20 mA

### Entrada TTL

Nivel de disparo bajo	≤ 0,8 VCC
Nivel de disparo alto	≥ 2,0 VDC
Impedancia de entrada	≥ 100 kΩ    < 1,5 nF
Alimentación del sensor - pin 44, programable	5...17 V / 20 mA

### Entrada S0 según DIN 43864

Nivel de disparo bajo	≤ 2,2 mA
Nivel de disparo alto	≥ 9,0 mA
Impedancia de entrada	758 Ω    < 1,5 nF
Alimentación del sensor - pin 44, fijo	17 V

### Entrada de tensión especial

Niveles de disparo programables por el usuario	-0,05...6,50 V
Histéresis, mín.	50 mV
Impedancia de entrada, seleccionable:	
Alto Z	≥ 100 kΩ    < 1,5 nF
Pull up y pull down	3,48 kΩ    < 1,5 nF
Alimentación del sensor - pin 44, programable	5...17 V / 20 mA

### Entrada de corriente especial

Niveles de disparo programables por el usuario	0,0...10,0 mA
Histéresis, mín.	0,2 mA
Impedancia de entrada	1 kΩ    < 1,5 nF
Alimentación del sensor - pin 44, programable	5...17 V / 20 mA

## Especificaciones de salida

### Pantalla

Lectura de la pantalla	-1999...9999 (4 dígitos)
Punto decimal	Programable
Altura del dígito	13,8 mm
Actualización de la pantalla	2,2 veces / s
Tiempo de respuesta de la pantalla, programable	0,0...60,0 s
Frecuencia de entrada fuera de rango y error del sensor NAMUR indicado por	Texto explicativo

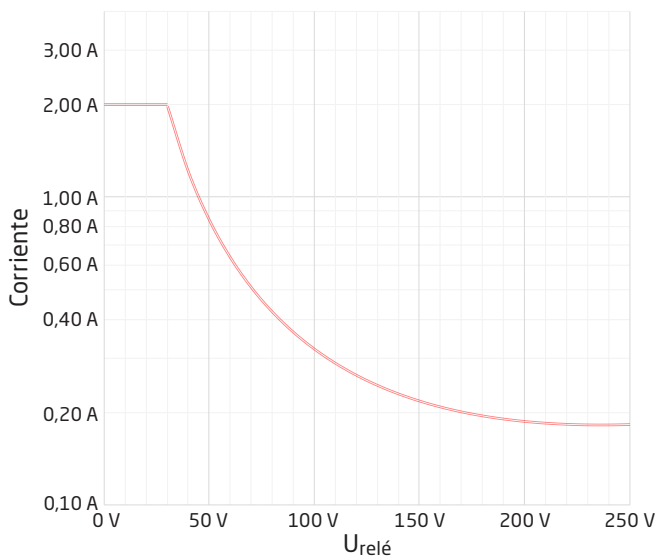
### Salida de corriente (5725D)

Rangos de la señal programable. . . . .	0...20, 4...20 & 20...0, 20...4 mA
Carga (máx.). . . . .	≤ 800 Ω
Límite de corriente. . . . .	≤ 28 mA
Estabilidad de carga . . . . .	≤ 0,01% del intervalo / 100 Ω
Tiempo de respuesta, programable . . . . .	0,1...60,0 s
Indicación de error del sensor, en la entrada NAMUR: seleccionable . . . . .	0 / 3,5 / 23 mA / ninguno
Límite de salida fuera del rango: señales de 4...20 y 20...4 mA . . . . .	3,8...20,5 mA
señales de 0...20 y 20...0 mA . . . . .	0...20,5 mA

### Salidas de relé (5725D)

Función de relé. . . . .	Consigna
Histéresis, en % / unidades de contaje . . . . .	0...100% / 0...9999
Retraso ON / OFF. . . . .	0...3600 s
Retraso ON . . . . .	0,0...60,0 s
Acción de error del sensor . . . . .	Cerrar / Abrir / Mantener
Tensión máx. . . . .	250 VCA / VCC
Corriente máx. CA . . . . .	2 A
Potencia máx. CA. . . . .	500 VA
Corriente CC máx., carga resistive: @ $U_{relé} \leq 30$ VCC . . . . .	2 ACC
@ $U_{relé} > 30$ VCC . . . . .	$[1380 \times U_{relé}^{-2} \times 1,0085^{U_{relé}}]$ ACC

Representación gráfica de la función  $[1380 \times U_{relé}^{-2} \times 1,0085^{U_{relé}}]$ :



### Requerimientos observados

EMC. . . . .	2014/30/UE
LVD . . . . .	2014/35/UE
RoHS. . . . .	2011/65/UE
EAC . . . . .	TR-CU 020/2011
EAC LVD . . . . .	TR-CU 004/2011

### Aprobaciones

EU RO Mutual Recognition Type Approval . . . . .	MRA000000Z
c UL us, UL 508. . . . .	E248256

## Indicación de error del sensor, dentro y fuera del rango

Indicación de error del sensor en 5725, solo disponible para entrada NAMUR				
Condición	Límite de fuera de rango	Comportamiento del relé	Valor de salida analógica	Lectura en la pantalla
Tipo de entrada = NAMUR y detección de error del sensor = ON	> 6,9 mA	Estado definido por el usuario: MANTENER, ACTIVAR, DESACTIVADAR o NINGUNO	Estado definido por el usuario: (23, 0, 3,5 mA o NINGUNO)	"SE.SH"
	< 0,1 mA			"SE.BR"

Indicación de entrada "fuera de rango"		
Rango de medida válido:	Límite fuera de rango	Lectura en la pantalla
Función f a l: 0,001 Hz a 50 kHz	< 0,0009 Hz (18 min. 31 sec.) o 0,5 Hz (2,0 s) si L.COF=YES (Frecuencia de corte baja)	Si In.Lo está configurado en 0,000 Hz: "0.0" Si In.Lo está configurado ≥ 0,001 Hz: "IN.LO" - parpadeando
	> 50,5 kHz	"IN.HI" - parpadeando
Función de período: 20 μs a 999,9 s	> 1111 s (18 min. 31 sec.) (Tiempo de corte bajo)	"IN.HI" - parpadeando
	< 19,8 μs	"IN.LO" - parpadeando

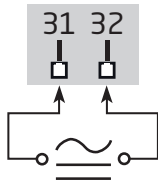
Indicación de pantalla fuera de rango		
Rango de valores válidos	Límite fuera de rango	Lectura en la pantalla
-1999 a 9999	< -1999	"-1.9.9.9." - parpadeando
	> 9999	"9.9.9.9." - parpadeando

Indicación de error de hardware		
Explicación del error	Causa del error	Lectura en la pantalla
Error en la comunicación interna (SPI etc.)	Error permanente en la intercomunicación entre microcontroladores	"HW.ER" - parpadeando
Error en la prueba de suma de la configuración en la RAM	Error en RAM	"RA.ER" - parpadeando
Error en la prueba de suma de la configuración en la EEPROM	Error en EEPROM	"EE.ER" - parpadeando
Error en la prueba OK o en la prueba de suma de la calibración en la FLASH	Error en FLASH o No se realizó la calibración o Los datos de calibración en la memoria FLASH están corruptos	"NO.CA" - parpadeando

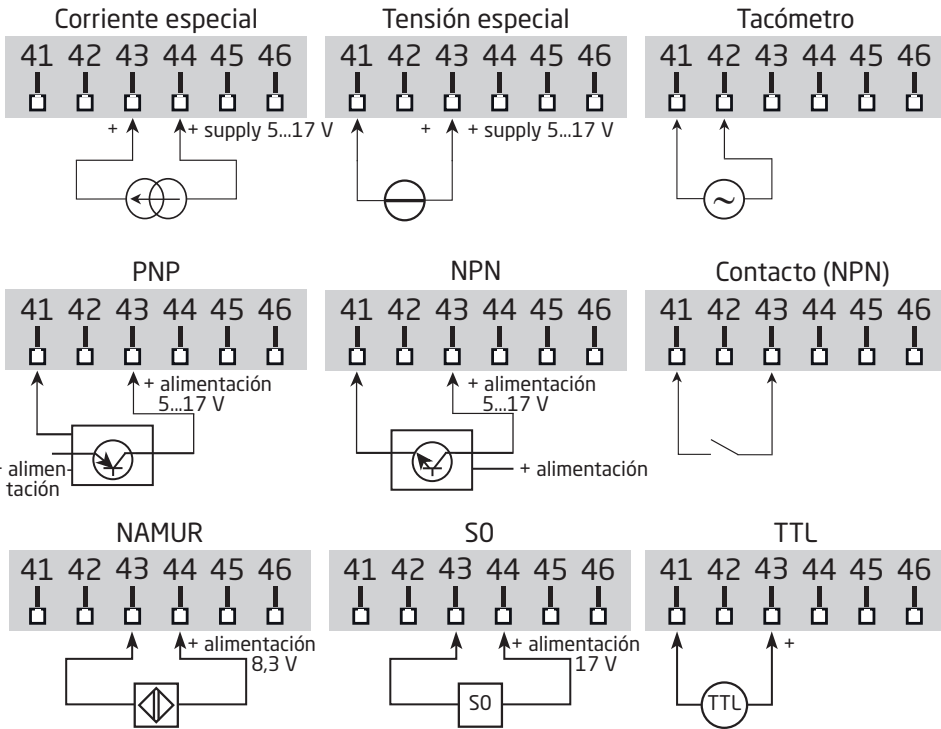
! ¡ Indicaciones de error en el display mediante el parpadeo del éste una vez por segundo. El texto de ayuda explica el error !

# Conexiones

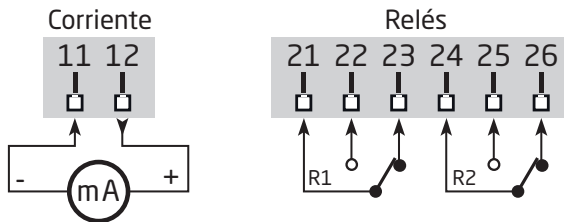
## Alimentación:



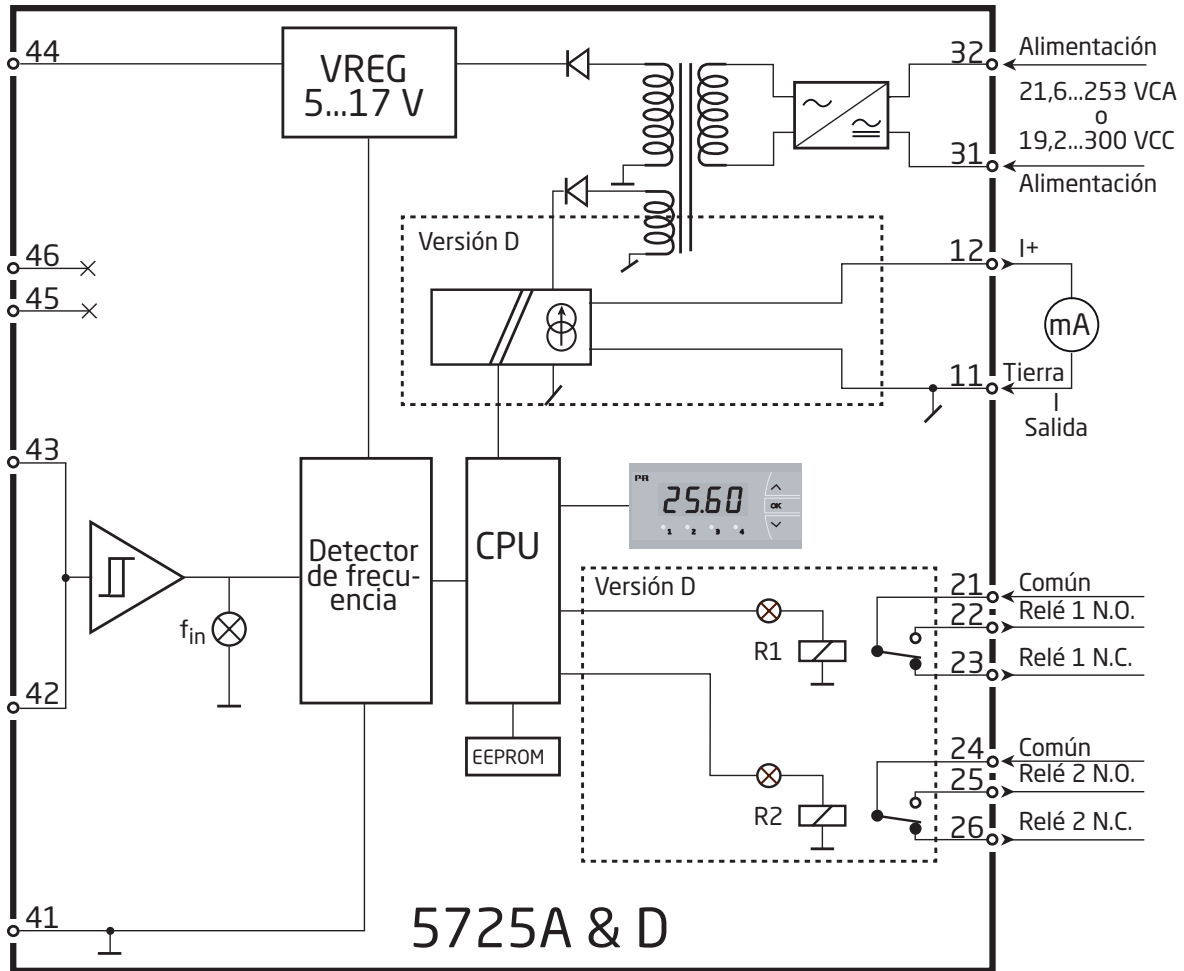
## Entrada:



## Salida:



## Diagrama de bloques



## Programación / operar con las teclas de función

Documentación para el árbol de configuración.

### En general

Cuando se configura el 5725, el usuario es guiado a través de todos los parámetros, de forma que se pueden escoger los valores con los que el módulo se adaptará a la aplicación. Para cada menú hay un texto de ayuda desplegable que es mostrado automáticamente en el display, el cual empieza después de 5 segundos si no se ha pulsado ninguna tecla.

La configuración se lleva a cabo a través de las 3 teclas de función:

- ⊕ incrementará el valor numérico o escogerá el parámetro siguiente
- ⊖ decrementará el valor numérico o escogerá el parámetro anterior
- ⊗ aceptará el valor escogido y finalizará el menú




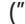
Si una función no existe en el display, todos los parámetros son saltados para hacer la configuración tan simple como sea posible. La configuración no se guardará hasta el final de la estructura del menú, cuando la pantalla muestre - - - -.

Presionando y manteniendo ⊗ se volverá al menú previo o retornará al estado de defecto ("Monitor") sin guardar los valores o parámetros cambiados.

Si no se activa ninguna tecla durante 2 minutos, el display volverá al estado de defecto ("Monitor") sin guardar los parámetros o valores guardados.

## Más explicaciones

### Ajuste de configuración rápido y test de relés (sólo 5725D)

Estos menús son interactivos y permiten ajustar las consignas mientras la pantalla mide la señal de entrada. Los LED frontales indicarán cuándo cambian de estado los relés, lo que facilita el ajuste de las consignas en muchas situaciones. Presionando  y  simultáneamente, se iniciará una prueba del relé y este cambiará de estado. El ajuste de la consigna se guardará con una pulsación rápida de . Manteniendo el  durante más de 0,5 segundos, volveremos a la unidad del estado de defecto ("Monitor") sin cambiar la consigna.

### Protección con contraseña

Usar una clave de acceso imposibilitará acceder al menú y a los parámetros.

Si no conoce la contraseña configurada, comuníquese con el soporte técnico de PR: [www.prelectronics.com/es/contact](http://www.prelectronics.com/es/contact).

**Sólo 5725D:** Hay 2 niveles de protección de acceso.

Las contraseñas entre 0000 y 4999 permiten acceder a los menús de ajuste rápido de la consigna y prueba de relés (el uso de esta contraseña bloquea el acceso a todas las demás secciones del menú).

Las contraseñas entre 5000 y 9999 bloquean el acceso a todas las secciones del menú, la consigna rápida y la prueba de relés (la consigna actual se mantiene visible).

### Características adicionales (a partir del n° de serie > 121435001)

#### Indicación de fuera de rango al utilizar la función f/I

El límite mínimo de fuera de rango es  $< 0,0009 \text{ Hz}$  / (18 min. 31 sec.).

- Si el valor In.Lo está configurado en "0.0" Hz la lectura en pantalla será "0.0" cuando se alcance el límite mínimo de "fuera de rango".

- Si el valor In.Lo está configurado en un valor diferente de "0.0" Hz la lectura en pantalla será "In.Lo" - parpadeando - cuando se alcance el límite mínimo de "fuera de rango".

#### Filtro de corte bajo

El indicador de frecuencia 5725 cuenta con un filtro de corte bajo seleccionable que establece la pantalla y la salida al 0% cuando la frecuencia medida es  $\leq 0,5 \text{ Hz}$  (2 s). Este filtro permite que la pantalla ignore las frecuencias extremadamente bajas de los caudalímetros y codificadores, que a veces se presentan cuando el proceso está en reposo.

#### Salida analógica más rápida

El tiempo de respuesta de la salida analógica se puede ajustar a tan solo 0,1 segundos, lo que permite que la salida analógica siga señales de entrada con cambios más rápidos.

### Características adicionales (a partir del n° de serie > 181101000)

#### Tiempo de respuesta de pantalla programable

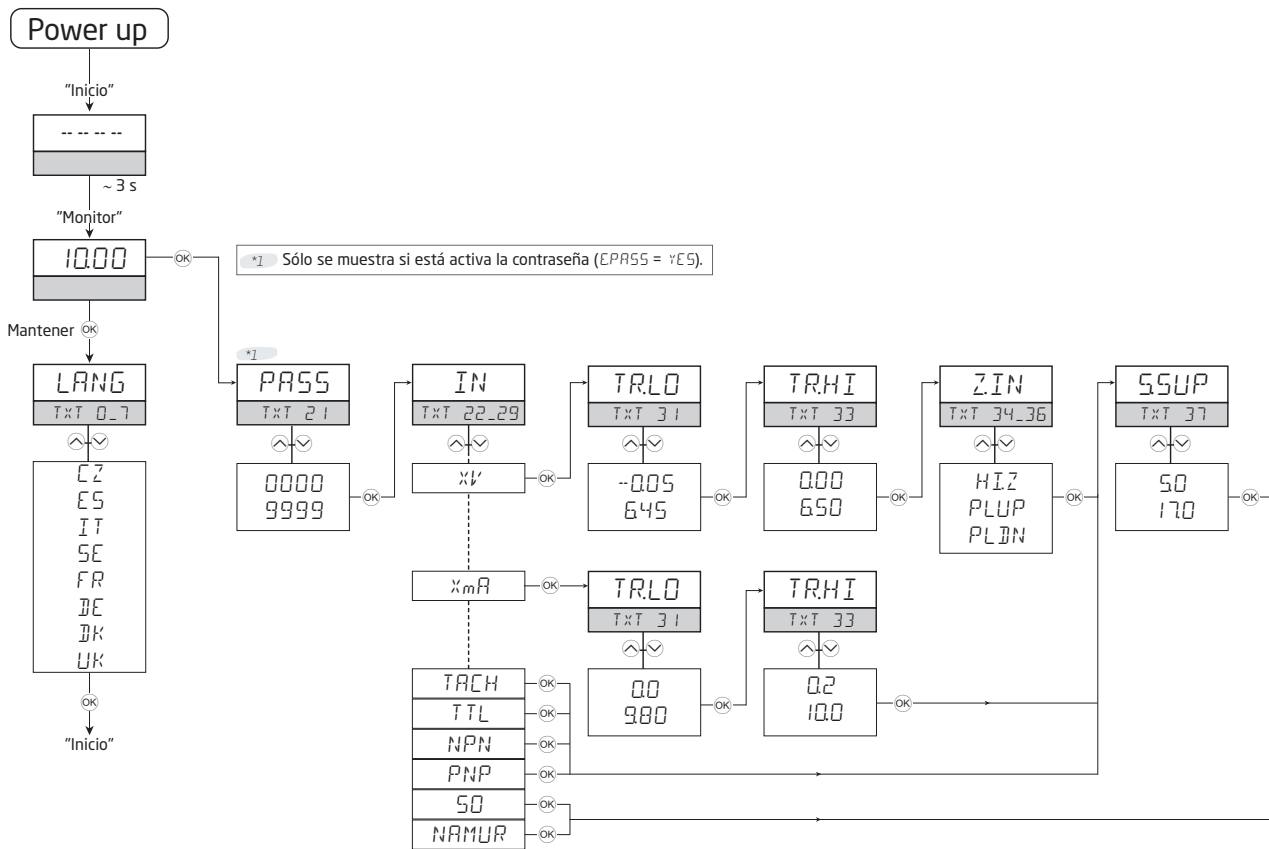
El tiempo de respuesta de la lectura de la pantalla se puede configurar independientemente del tiempo de respuesta de la salida analógica.

Esta función garantiza una lectura estable y sencilla de señales de entrada inestables o con fluctuaciones.

# Árbol de programación para 5725A

Si no se activa ninguna tecla durante 2 minutos, el display volverá a la vista "Monitor" sin guardar los cambios en la configuración.

- ⤴ Aumentar valor / escoger parámetro siguiente
- ⤵ Reducir valor / escoger parámetro anterior
- ⊗ Guardar el valor escogido y acceder al menú siguiente
- Pulsación prolongada de ⊗ Volver al menú anterior / volver a la vista "Monitor" sin guardar.



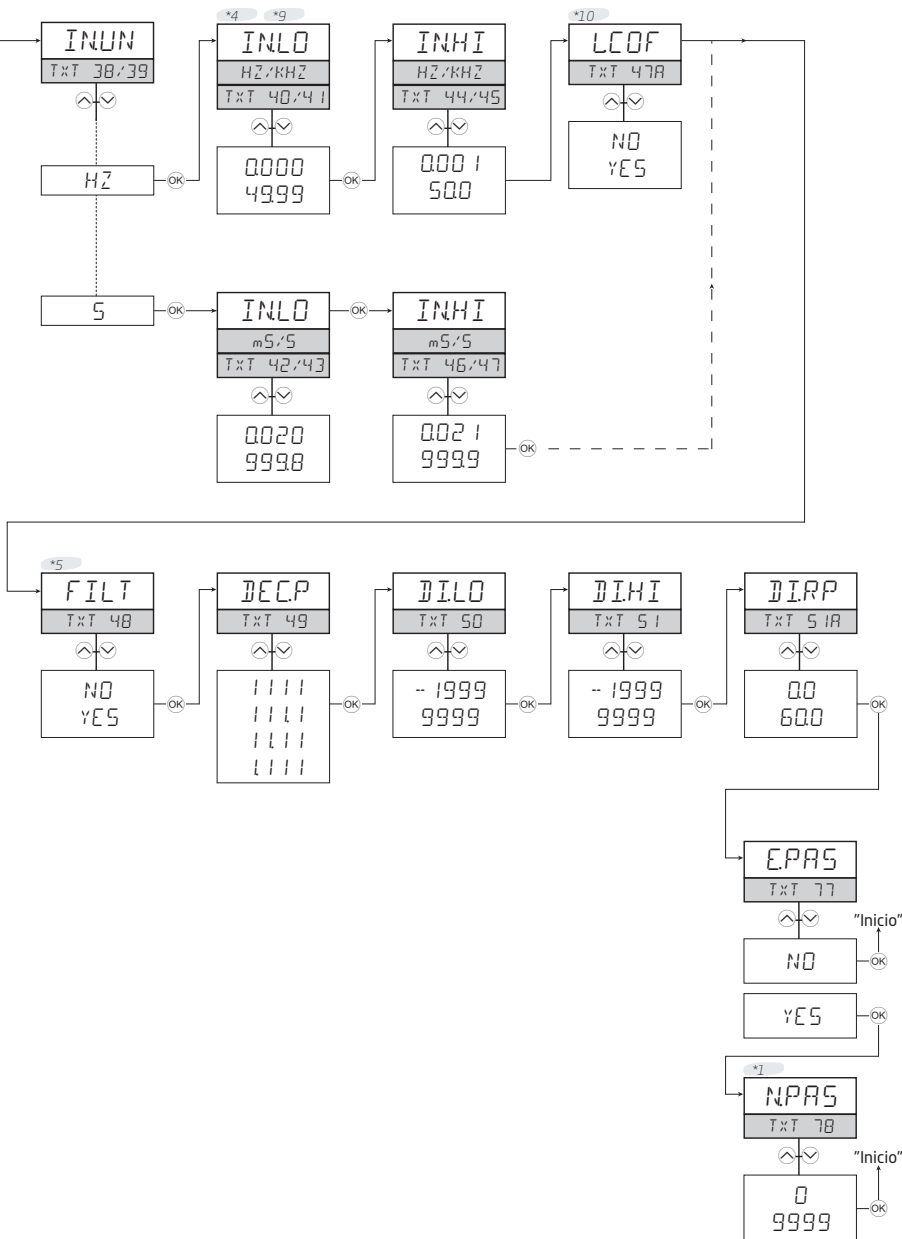
\*1 Sólo se muestra si está activa la contraseña (EPASS = YES).

\*4 Muestra Hz/kHz o s/ms durante 1 s antes de mostrar el valor actual. Cuando el valor alcanza el límite de dígitos durante el desplazamiento, se muestra de nuevo Hz/kHz o s/ms durante 1 s para indicar al usuario que el nuevo rango está activo.

\*5 Solo se muestra si el valor máximo (INLO, INHI) es  $\leq 50$  Hz (f/l) o  $\geq 20$  ms (periodo) Predeterminado si es visible = YES, de lo contrario, desactivado.

\*9 El valor mínimo de INHI se limita automáticamente a 1 unidad de conteo por encima de INLO.

\*10 El límite fuera de rango es  $< 0,0009$  Hz (18 min. 31 s) cuando LCOF = NO. El límite fuera de rango es 0,5 Hz (2 s) cuando LCOF = YES.



# Árbol de programación para 5725D

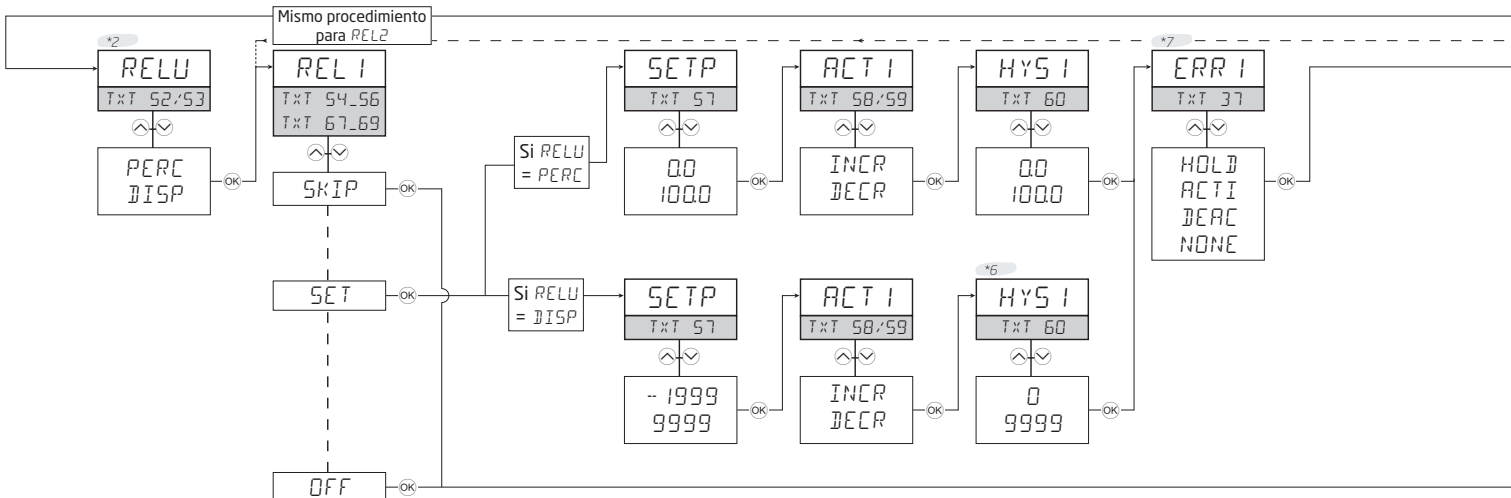
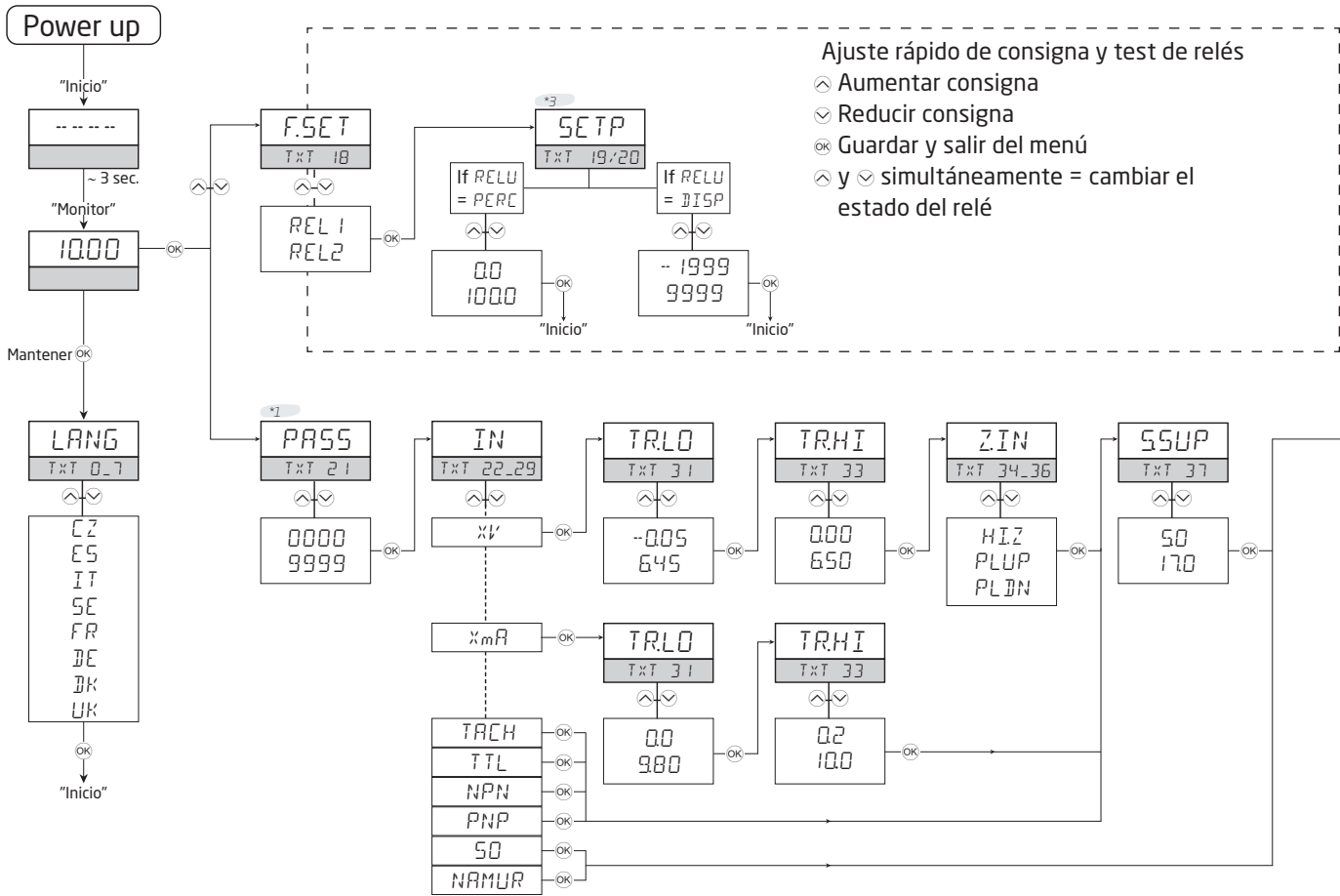
Si no se activa ninguna tecla durante 2 minutos, el display volverá a la vista "Monitor" sin guardar los cambios en la configuración.

⬆ Aumentar valor / escoger parámetro siguiente

⬇ Reducir valor / escoger parámetro anterior

Ⓞ Guardar el valor escogido y acceder al menú siguiente

Pulsación prolongada de Ⓞ Volver al menú anterior / volver a la vista "Monitor" sin guardar.



\*1 Sólo se muestra si está activa la contraseña (EPASS = YES).

\*2 Sólo 5725D.

\*3 Contraseña 5000...9999:  
Las funciones Ajuste rápido de consigna y Test de relés están deshabilitadas.  
(Los menús de Ajuste rápido muestran los valores de consigna actuales).

\*4 Muestra Hz/kHz o s/ms durante 1 s antes de mostrar el valor actual.  
Cuando el valor alcanza el límite de dígitos durante el desplazamiento, se muestra de nuevo Hz/kHz o s/ms durante 1 s para indicar al usuario que el nuevo rango está activo.

\*5 Solo se muestra si el valor máximo (INLO, INHI) es  $\leq 50$  Hz (f/l) o  $\geq 20$  ms (periodo) Predeterminado si es visible = YES, de lo contrario, desactivado.

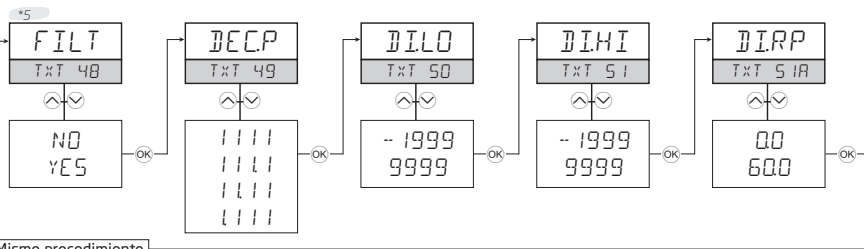
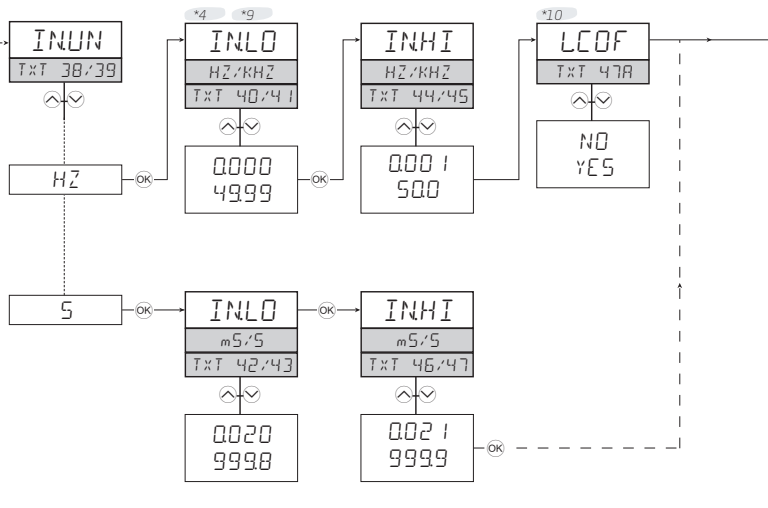
\*6 El intervalo depende de la escala de pantalla seleccionada.

\*7 Solo se muestra para la entrada NAMUR.  
0mA solo se muestra para ROUT = 0-20 o 20-0  
35mA solo se muestra para ROUT = 4-20 o 20-4

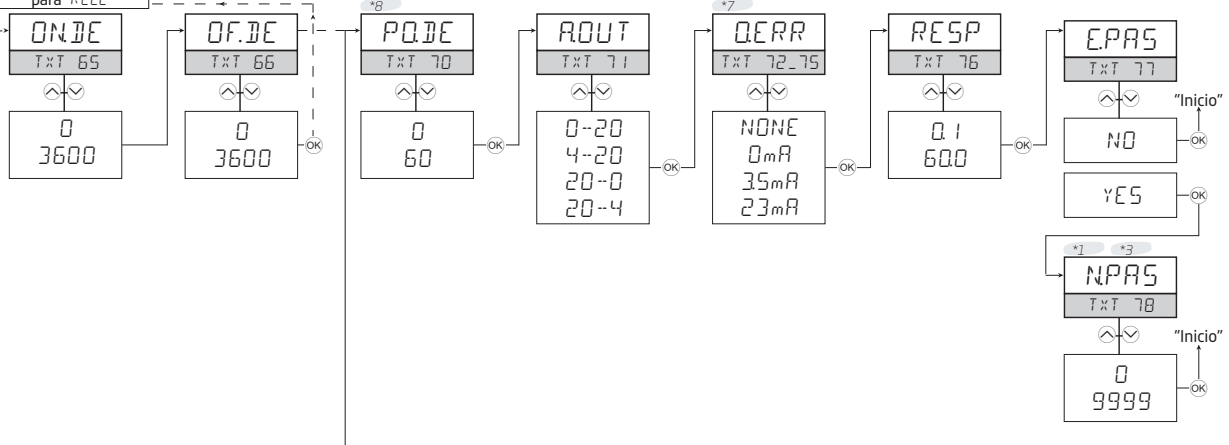
\*8 No se muestra si ambas funciones de relé están desactivadas (OFF).

\*9 El valor mínimo de INHI se limita automáticamente a 1 unidad de conteje por encima de INLO.

\*10 El límite fuera de rango es  $< 0,0009$  Hz (18 min. 31 s) cuando LCOF = NO.  
El límite fuera de rango es 0,5 Hz (2 s) cuando LCOF = YES.



Mismo procedimiento para REL2



## Textos de ayuda desplegables

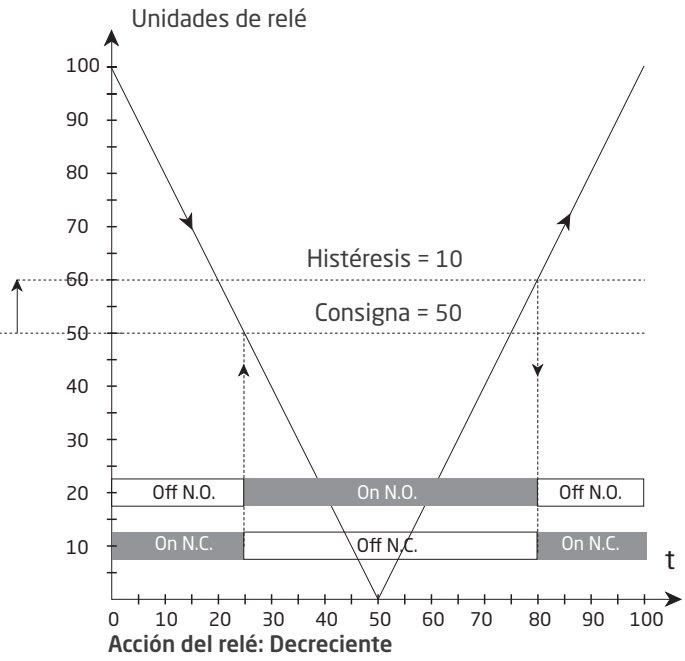
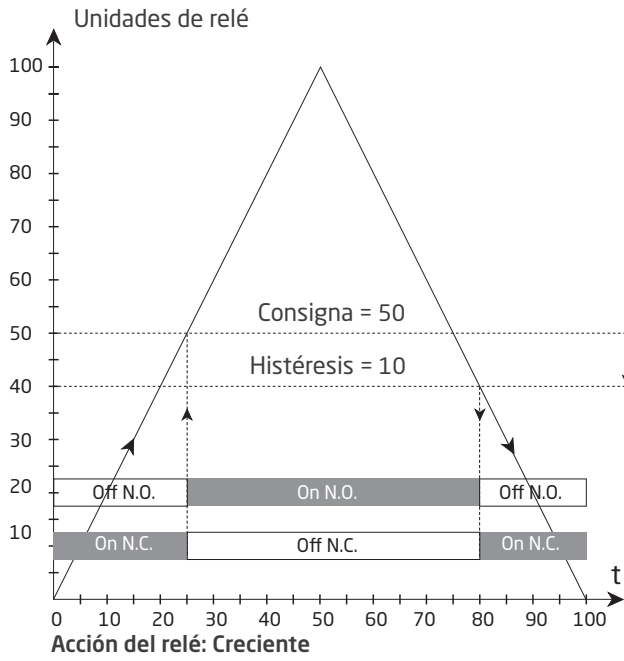
Línea 1	Texto desplegable	TXT NO
<b>Idioma</b>		
UK	UK - SELECT ENGLISH HELP TEXT	0
DK	DK - VÆLG DANSK HJÆLPETEKST	1
DE	DE - WÄHLE DEUTSCHEN HILFETEXT	2
FR	FR - SELECTION TEXTE D'AIDE EN FRANCAIS	3
SE	SE - VALJ SVENSK HJALPTEXT	4
IT	IT - SELEZIONARE TESTI DI AIUTO ITALIANI	5
ES	ES - SELECCIONAR TEXTO DE AYUDA EN ESPANOL	6
CZ	CZ - VYBER CESKOU NAPOVEDU	7
<b>Indicación de error</b> (cuando se activa, los textos parpadean a aproximadamente 1 Hz)		
SE.BR	ROTURA CABLE SENSOR	8
IN.HI	ENTRADA POR ENCIMA DE RANGO	9
SE.SH	SENSOR EN CORTOCIRCUITO	10
IN.LO	ENTRADA POR DEBAJO DE RANGO	11
9.9.9.9.	DISPLAY POR ENCIMA DE RANGO	12
-1.9.9.9.	DISPLAY POR DEBAJO DE RANGO	13
HW.ER	ERROR DE HARDWARE	14
EE.ER	ERROR EN EEPROM - REVISAR CONFIGURACION	15
RA.ER	ERROR EN MEMORIA RAM	16
NO.CA	EQUIPO NO CALIBRADO	17
<b>Configuración Rápida</b>		
<b>F.SET</b>		
REL1	MENU CONFIGURACION RAPIDO. SELECCION RELE	18
REL2	MENU CONFIGURACION RAPIDO. SELECCION RELE	18
<b>SETP</b>	(permiso de configuración)	
xxxx	CONSIGNA RELE - PULSAR OK PARA GUARDAR	19
<b>SETP</b>	(sin permiso de configuración)	
xxxx	CONSIGNA RELE - SOLO LECTURA	20
<b>Configuración</b>		
<b>PASS</b>		
xxxx	ASIGNAR CONTRASEÑA CORRECTA	21
<b>IN</b>		
PNP	ENTRADA SENSOR PNP	22
NPN	ENTRADA SENSOR NPN	23
TTL	ENTRADA SENSOR TTL	24
NAMU	ENTRADA SENSOR NAMUR	25
SO	ENTRADA SENSOR SO	26
TACH	ENTRADA SENSOR TACO	27
XmA	ENTRADA SENSOR DE CORRIENTE ESPECIAL	28
XV	ENTRADA SENSOR DE TENSION ESPECIAL	29

Línea 1	Texto desplegable	TXT NO
<b>TR.LO</b>	(cuando se selecciona una entrada de tensión especial)	
xxxx	ENTRAR NIVEL DE DISPARO BAJO EN VOLT	30
<b>TR.LO</b>	(cuando se selecciona una entrada de corriente especial)	
xxxx	ENTRAR NIVEL DE DISPARO BAJO EN mA	31
<b>TR.HI</b>	(cuando se selecciona una entrada de tensión especial)	
xxxx	ENTRAR NIVEL DE DISPARO ALTO EN VOLT	32
<b>TR.HI</b>	(cuando se selecciona una entrada de corriente especial)	
xxxx	ENTRAR NIVEL DE DISPARO ALTO EN mA	33
<b>Z.IN</b>	(cuando se selecciona una entrada de tensión especial)	
HI.Z	ENTRAR RESISTENCIA DE ENTRADA COMO ALTO	34
PL.UP	ENTRAR RESISTENCIA DE ENTRADA COMO PULL UP	35
PL.DN	ENTRAR RESISTENCIA DE ENTRADA COMO PULL DOWN	36
<b>S.SUP</b>	(no cuando se selecciona la entrada NAMUR o SO)	
xxxx	ENTRAR TENSION DE ALIMENTACION DEL SENSOR	37
<b>IN.UN</b>		
HZ	ENTRAR UNIDAD DE ENTRADA COMO FRECUENCIA	38
S	ENTRAR UNIDAD DE ENTRADA COMO PERIODO	39
<b>IN.LO</b>		
xxxx	ENTRAR RANGO DE ENTRADA BAJO EN HZ	40
xxxx	ENTRAR RANGO DE ENTRADA BAJO EN KHZ	41
xxxx	ENTRAR RANGO DE ENTRADA BAJO EN S	42
xxxx	ENTRAR RANGO DE ENTRADA BAJO EN mS	43
<b>IN.HI</b>		
xxxx	ENTRAR RANGO DE ENTRADA ALTO EN HZ	44
xxxx	ENTRAR RANGO DE ENTRADA ALTO EN KHZ	45
xxxx	ENTRAR RANGO DE ENTRADA ALTO EN S	46
xxxx	ENTRAR RANGO DE ENTRADA ALTO EN mS	47
<b>L.COF</b>		
NO	ACTIVAR CORTE BAJO	47A
YES	ACTIVAR CORTE BAJO	47A
<b>FILT</b>		
NO	ACTIVAR FILTRO DE ENTRADA	48
YES	ACTIVAR FILTRO DE ENTRADA	48

Línea 1	Texto desplegable	TXT NO
<b>DEC.P</b>		
1111	POSICION DEL PUNTO DECIMAL	49
111.1	POSICION DEL PUNTO DECIMAL	49
11.11	POSICION DEL PUNTO DECIMAL	49
1.111	POSICION DEL PUNTO DECIMAL	49
<b>DI.LO</b>		
xxxx	NIVEL DE VISUALIZACION BAJO	50
<b>DI.HI</b>		
xxxx	NIVEL DE VISUALIZACION ALTO	51
xxxx	TIEMPO DE RESPUESTA DE LA PANTALLA EN SEGUNDOS	51A
<b>REL.U</b>		
PERC	CONSIGNA DEL RELE EN PORCENTAJE	52
DISP	CONSIGNA RELE EN UNID. DE VISUALIZACION	53
<b>REL1</b>		
OFF	RELE 1 DESHABILITADO	54
SETP	ENTRAR LA CONFIGURACION DEL RELE 1	55
SKIP	SALIR DE LA CONFIGURACION DEL RELE 1	56
<b>SETP</b>		
xxxx	CONSIGNA RELE	57
<b>ACT1</b>		
INCR	ACTIVAR EN SEÑAL CRECIENTE	58
DECR	ACTIVAR EN SEÑAL DECRECIENTE	59
<b>HYS1</b>		
xxxx	HISTERESI RELE	60
<b>ERR1</b>		
HOLD	MANTENER RELE CUANDO HAY ERROR	61
ACTI	ACTIVAR RELE CUANDO HAY ERROR	62
DEAC	DESACTIVAR RELE CUANDO HAY ERROR	63
NONE	ESTADO NO DEFINIDO CUANDO HAY ERROR	64
<b>ON.DE</b>		
xxxx	RETRASO EN CONEXION RELE EN SEGUNDOS	65
<b>OF.DE</b>		
xxxx	RETRASO EN DESCONEXION RELE EN S	66
<b>PO.DE</b>		
xxxx	RETRASO RELÉ A LA CONEXIÓN DE ALIMEN. EN SEGUNDOS	70
<b>A.OUT</b>		
20-4	RANGO DE SALIDA EN mA	71
20-0	RANGO DE SALIDA EN mA	71
4-20	RANGO DE SALIDA EN mA	71
0-20	RANGO DE SALIDA EN mA	71
<b>O.ERR</b>		
23mA	NAMUR NE43 UPSCALE CUANDO HAY ERROR	72
3.5mA	NAMUR NE43 DOWNSC. CUANDO HAY ERROR	73
0mA	DOWNSCALE CUANDO HAY ERROR	74
NONE	SALIDA INDEFINIDA CUANDO HAY ERROR	75
<b>RESP</b>		
xxxx	TIEMPO RESPUESTA SALIDA ANALOGICA EN S	76
<b>E.PAS</b>		
NO	ACTIVAR CONTRASEÑA	77
YES	ACTIVAR CONTRASEÑA	77
<b>N.PAS</b>	(cuando la contraseña está habilitada)	
xxxx	SELECCIONAR NUEVA CONTRASEÑA	78

Línea 1	Texto desplegable	TXT NO
<b>ACT2</b>		
INCR	ACTIVAR EN SEÑAL CRECIENTE	58
DECR	ACTIVAR EN SEÑAL DECRECIENTE	59
<b>HYS2</b>		
xxxx	HISTERESI RELE	60
<b>ERR2</b>		
HOLD	MANTENER RELE CUANDO HAY ERROR	61
ACTI	ACTIVAR RELE CUANDO HAY ERROR	62
DEAC	DESACTIVAR RELE CUANDO HAY ERROR	63
NONE	ESTADO NO DEFINIDO CUANDO HAY ERROR	64
<b>ON.DE</b>		
xxxx	RETRASO EN CONEXION RELE EN SEGUNDOS	65
<b>OF.DE</b>		
xxxx	RETRASO EN DESCONEXION RELE EN S	66
<b>PO.DE</b>		
xxxx	RETRASO RELÉ A LA CONEXIÓN DE ALIMEN. EN SEGUNDOS	70
<b>A.OUT</b>		
20-4	RANGO DE SALIDA EN mA	71
20-0	RANGO DE SALIDA EN mA	71
4-20	RANGO DE SALIDA EN mA	71
0-20	RANGO DE SALIDA EN mA	71
<b>O.ERR</b>		
23mA	NAMUR NE43 UPSCALE CUANDO HAY ERROR	72
3.5mA	NAMUR NE43 DOWNSC. CUANDO HAY ERROR	73
0mA	DOWNSCALE CUANDO HAY ERROR	74
NONE	SALIDA INDEFINIDA CUANDO HAY ERROR	75
<b>RESP</b>		
xxxx	TIEMPO RESPUESTA SALIDA ANALOGICA EN S	76
<b>E.PAS</b>		
NO	ACTIVAR CONTRASEÑA	77
YES	ACTIVAR CONTRASEÑA	77
<b>N.PAS</b>	(cuando la contraseña está habilitada)	
xxxx	SELECCIONAR NUEVA CONTRASEÑA	78

# Ilustración gráfica de la función del relé consigna



# Instrucciones de instalación

## Condiciones de instalación UL

Para uso en una superficie plana en un recinto tipo 1.

Utilizar únicamente hilos de cobre 60/75°C.

Grado de protección (frente solamente), según UL50E . . . . . NEMA tipo 4X

Temperatura ambiente máx. . . . . 60°C

Tamaño máx. del cable, pin 41...46 . . . . . AWG 30-16

Tamaño máx. del cable, otros . . . . . AWG 30-12

Número de archivo UL . . . . . E248256

## Salidas relé:

Tensión máx. . . . . 250 VRMS

Corriente máx. . . . . 2 A / AC

CA máx. . . . . 500 VA

Corriente máx. (24 VCC). . . . . 1 A

## Historial del documento

La siguiente lista contiene notas sobre las revisiones de este documento.

ID de rev.	Fecha	Notas
103	1802	Datos del relé actualizado, gráfico con cargas resistivas insertadas. Menú actualizado con el tiempo de respuesta de la pantalla.
104	2208	EU RO añadida.
105	2614	UKCA añadida. UKCA descontinuada.

# Estamos cerca de usted *en todo el mundo*

## Nuestras fiables cajas rojas cuentan con asistencia en cualquier lugar

Todos nuestros dispositivos están respaldados por el servicio de expertos y una garantía de cinco años. Con cada producto que adquiera, recibirá asistencia técnica y orientación personalizadas, entrega diaria, reparación gratuita dentro del período de garantía y documentación de fácil acceso.

Nuestra sede central está en Dinamarca y tenemos oficinas y socios autorizados en todo el mundo. Somos

una empresa local con alcance global, lo que significa que siempre estamos cerca y conocemos bien el mercado local. Nuestro compromiso es la satisfacción del cliente y proporcionamos RENDIMIENTO MÁS INTELIGENTE en todo el mundo.

Para obtener más información sobre el programa de garantía o reunirse con un agente de ventas de su región, visite [prelectronics.es](http://prelectronics.es).

# Benefíciate hoy del ***RENDIMIENTO MÁS INTELIGENTE***

PR electronics es la principal empresa de tecnología especializada en lograr que el control de los procesos industriales sea más seguro, fiable y eficiente. Desde 1974 nos dedicamos a perfeccionar lo que mejor sabemos hacer: innovar tecnología de alta precisión con bajo consumo de energía. Esta dedicación continúa estableciendo nuevos estándares para productos que comunican, supervisan y conectan los puntos de medición de procesos de nuestros clientes con sus sistemas de control de procesos.

Nuestras tecnologías innovadoras y patentadas se derivan de nuestras amplias instalaciones de I+D y nuestro gran entendimiento de las necesidades y los procesos de nuestros clientes. Nos movemos por los principios de simplicidad, enfoque, valor y excelencia, lo que nos permite ayudar a algunas de las empresas más importantes del mundo a alcanzar un RENDIMIENTO MÁS INTELIGENTE.