

PERFORMANCE
MADE
SMARTER

Manuel de produit

5725

**Indicateur de fréquence
programmable**



TEMPÉRATURE | INTERFACES S.I. | INTERFACES DE COMMUNICATION | UNIVERSEL | ISOLATION | AFFICHEURS

No. 5725V104-FR
A partir du no de série : 191059001

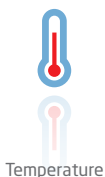
PR
electronics

6 gammes de produits

pour répondre à tous vos besoins

Performants individuellement, inégalés lorsqu'ils sont associés

Grâce à nos technologies innovantes et brevetées, nous améliorons et simplifions le conditionnement des signaux. Nos produits se déclinent en six gammes composées de nombreux modules analogiques et numériques couvrant plus d'un millier d'applications d'automatisation industrielle. Tous nos produits respectent même au-delà les normes industrielles les plus exigeantes, garantissant ainsi leur fiabilité dans les environnements les plus difficiles. Pour une plus grande tranquillité, ils sont en outre garantis 5 ans.



Temperature

Notre gamme de transmetteurs de température offre la meilleure fiabilité du signal entre le point de mesure et votre système de contrôle. Vous pouvez convertir les unités de mesure process en signaux analogiques, bus ou communication numérique grâce à une solution point à point très fiable, avec un temps de réponse rapide, un auto-étalonnage, une détection erreur capteur, une faible dérive en température, des performances optimales en matière de CEM et dans n'importe quelle condition environnementale.



I.S. Interface

Nos produits sont les plus sûrs car ils répondent aux normes de sécurité les plus exigeantes. Grâce à notre engagement en matière d'innovation, nous avons réalisé de grandes avancées dans le développement d'interfaces S.I. certifiées SIL 2 en évaluation complète, à la fois efficaces et économiques. La gamme complète multifonctionnelle de barrières de sécurité intrinsèque permet aux produits PR de s'adapter facilement aux normes du site. En outre, nos platines de câblage simplifient les grandes installations et offrent une intégration transparente aux SNCC standard.



Communication

Nos interfaces de communication, économiques, simples à utiliser et évolutives sont parfaitement compatibles avec vos produits PR déjà installés. Toutes les façades sont amovibles, avec affichage des valeurs de process, le diagnostic, et configurables par les boutons poussoirs. Les fonctions spéciales du produit incluent; une communication via Modbus et Bluetooth, ainsi qu'un accès à distance grâce à notre application PR Process Supervisor (PPS), disponible pour iOS et Android.



Multifunction

Notre gamme unique d'appareils simples couvre de nombreuses applications et rend aisée la standardisation sur un site. N'avoir qu'un modèle qui convient à une large gamme d'applications réduit la durée d'installation, la formation et simplifie de manière significative la gestion des pièces de rechange dans vos installations. Nos appareils sont conçus pour garantir une précision du signal à long terme, une faible consommation d'énergie, une immunité aux perturbations électromagnétiques et une simplicité de programmation.



Isolation

Nos isolateurs compacts, rapides et de haute qualité, en boîtier de 6 mm sont basés sur une technologie à microprocesseur. Ils offrent des performances et une immunité électromagnétique exceptionnelles et sont prévus pour des applications dédiées, et ce, avec un excellent rapport qualité/prix. Il est possible de les monter à l'horizontal ou à la vertical sans aucun espace.



Display

Notre gamme d'afficheurs se caractérise par sa polyvalence et sa stabilité. Ces modules permettent l'affichage de toutes les valeurs de process et ont également une entrée universelle avec possibilité d'alimenter la boucle. Ils fournissent des mesures en temps réel les valeurs de process, quel que soit votre secteur d'activité. Ils sont conçus pour donner des informations fiables de façon conviviale, dans des conditions les plus contraignantes.

Indicateur de fréquence programmable

5725

Sommaire

Avertissement	4
Signification des symboles	4
Consignes de sécurité	5
Vu de la face avant et arrière	6
Application	7
Caractéristiques techniques	7
Montage / installation / programmation	7
Applications	8
Références de commande	9
Accessoires	9
Spécifications électriques	9
Détection erreur capteur / signal d'entrée hors d'échelle	12
Connexions	13
Schéma de principe	14
Configuration / opération des touches de fonction	14
Autres fonctionnalités du 5725 (à partir du numéro de serie > 121435001)	15
Autre fonctionnalité du 5725 (à partir du numéro de serie > 181101000)	15
Diagramme de programmation 5725A	16
Diagramme de programmation 5725D	18
Textes d'aide déroulants	20
Illustration graphique de l'action de relais consigne	22
Instructions d'installation	23
Historique du document	24

Avertissement



**INFORMA-
TIONS
GENERALES**

Ce module est conçu pour supporter une connexion à des tensions électriques dangereuses. Si vous ne tenez pas compte de cet avertissement, cela peut causer des dommages corporels ou des dégâts mécaniques.

Pour éviter les risques d'électrocution et d'incendie, conformez-vous aux consignes de sécurité et suivez les instructions mentionnées dans ce guide.

Vous devez vous limiter aux spécifications indiquées et respecter les instructions d'utilisation de ce module, telles qu'elles sont décrites dans ce guide.

Il est nécessaire de lire ce guide attentivement avant de mettre ce module en marche.

L'installation de ce module est réservée à un personnel qualifié (techniciens).

Si la méthode d'utilisation de l'équipement diffère de celle décrite par le fabricant, la protection assurée par l'équipement risque d'être altérée.



**TENSION
DANGE-
REUSE**

Avertissement

Tant que le module n'est pas fixé, ne le mettez pas sous tensions dangereuses. L'opération suivante doit être effectuée avec le module débranché et dans un environnement exempt de décharges électrostatiques (ESD) :

Recherche de pannes sur le module.



Seule PR electronics SARL est autorisée à réparer le module.

Signification des symboles



Triangle avec point d'exclamation : Attention ! Lire ce manuel avant l'installation et la mise en service de ce module afin d'éviter des incidents pouvant causer des dommages corporels ou des dégâts mécaniques. Si vous ne respectez pas les instructions, la situation pourrait être fatale.



Le signe CE indique que le module est conforme aux exigences des directives UE.



Le signe UKCA indique que le module est conforme aux exigences essentielles de la réglementation britannique.



Ce symbole indique que le module est protégé par une **isolation double** ou renforcée.

Consignes de sécurité

Définitions

Les gammes de tensions dangereuses sont les suivantes : de 75 à 1500 Vcc et de 50 à 1000 Vca.

Les techniciens sont des personnes qualifiées qui sont capables de monter et de faire fonctionner un appareil, et d'y rechercher les pannes, tout en respectant les règles de sécurité.

Les opérateurs, connaissant le contenu de ce guide, règlent et actionnent les boutons ou les potentiomètres au cours des manipulations ordinaires.

Réception et déballage

Déballer le module sans l'endommager. Il est recommandé de conserver l'emballage du module tant que ce dernier n'est pas définitivement monté. A la réception du module, vérifiez que le type de module reçu correspond à celui que vous avez commandé.

Environnement

N'exposez pas votre module aux rayons directs du soleil et choisissez un endroit à humidité modérée et à l'abri de la poussière, des températures élevées, des chocs et des vibrations mécaniques et de la pluie. Le cas échéant, des systèmes de ventilation permettent d'éviter qu'une pièce soit chauffée au-delà des limites prescrites pour les températures ambiantes.

L'appareil doit être installé en degré de pollution 2 ou meilleur.

L'appareil est conçu pour fonctionner en toute sécurité sous une altitude inférieure à 2000 m.

L'appareil est conçu pour une utilisation à l'intérieur.

Montage

Il est conseillé de réserver le raccordement du module aux techniciens qui connaissent les termes techniques, les avertissements et les instructions de ce guide et qui sont capables d'appliquer ces dernières.

Si vous avez un doute quelconque quant à la manipulation du module, veuillez contacter votre distributeur local. Vous pouvez également vous adresser à

PR electronics SARL
www.prelectronics.fr

Le montage et le raccordement du module doivent être conformes à la législation nationale en vigueur pour le montage de matériaux électriques, par exemple, diamètres des fils, fusibles de protection et implantation des modules. Les connexions des alimentations et des entrées / sorties sont décrites dans le schéma de principe de la fiche technique et sur l'étiquette de la face latérale du module.

Les fils multibrins doivent être installés avec une longueur de dénudage de 5 mm ou au moyen d'une borne isolée appropriée, par exemple un embout de câblage.

Les instructions suivantes s'appliquent aux modules fixes connectés en tensions dangereuses :

Le fusible de protection doit être de 10 A au maximum. Ce dernier, ainsi que l'interrupteur général, doivent être facilement accessibles et à proximité du module. Il est recommandé de placer sur l'interrupteur général une étiquette indiquant que ce dernier mettra le module hors tension.

L'année de production est définie par les deux premiers chiffres du numéro de série.

Étalonnage et réglage

Lors des opérations d'étalonnage et de réglage, il convient d'effectuer les mesures et les connexions des tensions externes en respectant les spécifications mentionnées dans ce guide.

Les techniciens doivent utiliser des outils et des instruments pouvant être manipulés en toute sécurité.

Manipulations ordinaires

Les opérateurs sont uniquement autorisés à régler et faire fonctionner des modules qui sont solidement fixés sur des platines des tableaux, ect., afin d'écartier les risques de dommages corporels. Autrement dit, il ne doit exister aucun danger d'électrocution et le module doit être facilement accessible.

Maintenance et entretien

Une fois le module hors tension, prenez un chiffon humecté d'eau distillée pour le nettoyer.

Limitation de responsabilité

Dans la mesure où les instructions de ce guide ne sont pas strictement respectées par le client, ce dernier n'est pas en droit de faire une réclamation auprès de PR electronics SARL, même si cette dernière figure dans l'accord de vente conclu.

Vu de la face avant et arrière



Figure 1: Face avant du 5725

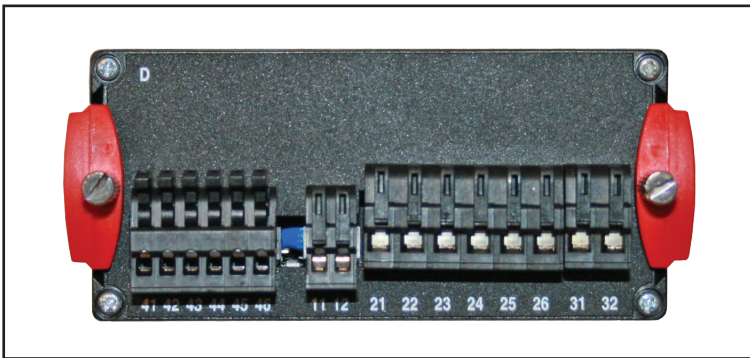


Figure 2: Face arrière du 5725.

Indicateur de fréquence programmable

5725

- Mesure pour capteur NPN, PNP, Contact, NAMUR, S0, Tachy et TTL
- Entrée fréquence programmable dans une plage de 0,001 Hz à 50 kHz
- Le 5725D a deux relais SPDT et une sortie analogique
- Facile à lire, affichage LED 4 chiffres de 14 segments avec défilement de texte d'aide
- Alimentation universelle de 21,5...253 Vac ou 19,2... 300 Vcc

Application

- Les mesures, échelle et les signaux de fréquence du 5725 trouve des applications dans de nombreux processus de vitesse et débit.
- L'indicateur permet de mesurer la période de la fréquence, utile pour l'affichage du temps écoulé entre des événements.
- Le 5725D dispose de deux alarmes de sortie sur contact SPDT et d'une sortie 0/4...20 mA.
- L'indicateur offre une protection d'IP65 et l'option 8335 permet une protection supplémentaire contre les éclaboussures.

Caractéristiques techniques

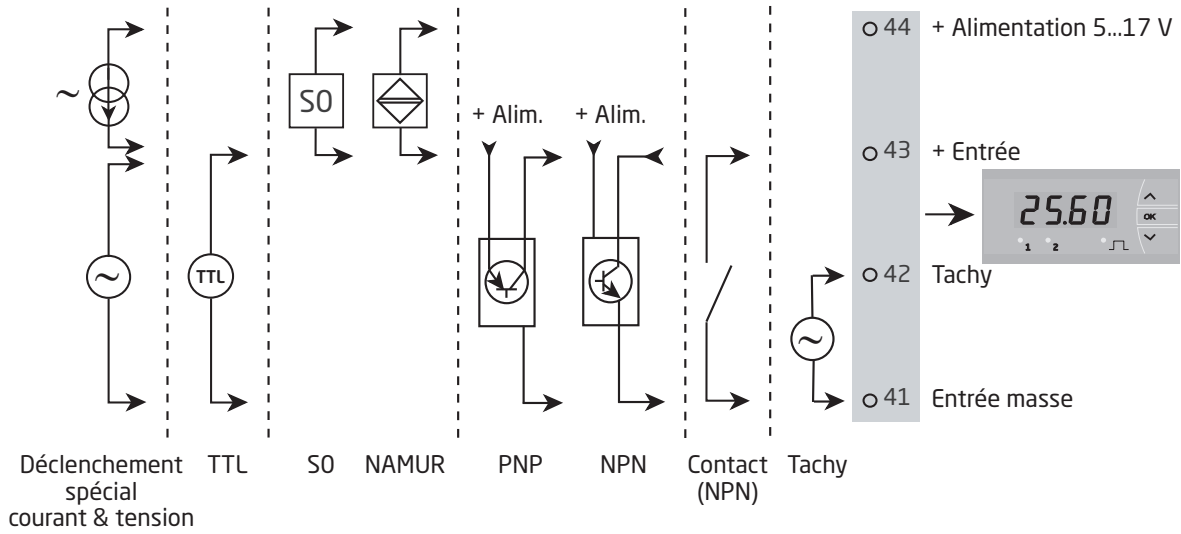
- Indicateur 4 chiffres à LED de 14 segments, d'une hauteur 13,8 mm avec programmation de la position de la virgule.
- Indication programmable dans une plage de -1999 à 9999.
- Texte défilant pour une facilité de programmation.
- Les niveaux de déclenchement personnalisables permettent de mesurer presque n'importe quel capteur d'impulsion.
- Il comprend une source d'excitation pour la mesure de capteur du type NPN, PNP, NAMUR et S0.
- Temps de réponse rapide de 1 cycle + 100 ms et une excellente précision inférieure à 0,05 % de la plage sélectionnée.
- La sortie analogique courant du 5725D peut être amortie de 0,1 à 60 secondes, et peut délivrer jusqu'à 800 Ohms de charge.
- Le 5725 répond aux recommandations NAMUR NE21, pour des performances élevées dans des environnements CEM difficiles.
- Isolation galvanique de 2,3 kVca entre l'entrée, la sortie et l'alimentation.
- Excellent rapport signal / bruit > 60dB.

Montage / installation / programmation

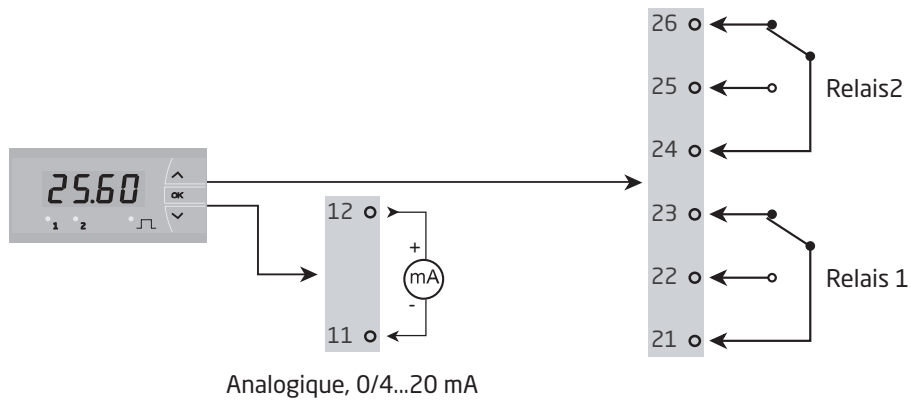
- Montage facile sur tableau, format 48 x 96 mm (1/8 DIN) avec une étanchéité IP65.
- Certifié pour les applications marines.
- Entièrement programmable grâce aux boutons poussoirs.
- Protection par mot de passe.

Applications

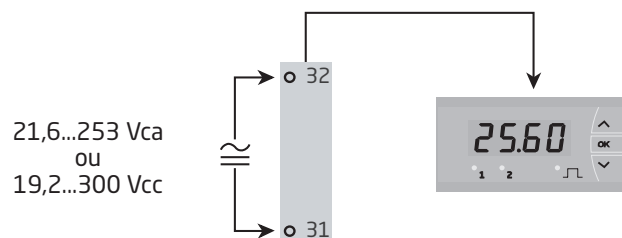
Signaux d'entrée:



Signaux de sortie:



Alimentation:



Références de commande

Type	Version
5725	Standard : A Sortie analogique et 2 relais : D

Accessoires

8335 = Capot étanche

Spécifications électriques

Conditions environnementales :

Température de fonctionnement	-20°C à +60°C
Température de stockage	-40°C à +85°C
Température de calibration	20...28°C
Humidité relative	< 95% HR (sans cond.)
Degré de protection	IP20
Installation en degré de pollution 2 & catégorie de mesure / surtension II.	

Spécifications mécaniques :

Dimensions (HxLxP)	48 x 96 x 120 mm
Dimensions découpe	44,5 x 91,5 mm
Degré de protection (montage tableau)	IP65 / Type 4X, UL50E
Poids	230 g
Taille max. des fils, borne 11-12 & 41-44	1 x 1,5 mm ² / AWG 30...16 fils multibrins
Taille max. des fils, autres	1 x 2,5 mm ² / AWG 30...12 fils multibrins
Connexion des bornes	Blocs de jonction par tension à ressort
Vibration	IEC 60068-2-6 Test FC
2...13,2 Hz	±1 mm
13,2...100 Hz	±0,7 g

Spécifications électriques communes :

Tension d'alimentation, universelle	21,6...253 Vca, 50...60 Hz ou 19,2...300 Vcc
Puissance maximale requise, 5725A / 5725D	< 2,8 W / < 3,6 W
Tension d'isolation, test / opération	2,3 kVca / 250 Vca
Rapport signal / bruit	> 60 dB

Spécifications d'entrée:

Gamme de fréquence, fonction de conversion f/I	0,001 Hz à 50 kHz
Fréquence de coupure basse, valeur défaut	0,0009 Hz
Fréquence de coupure basse, (L.COF=YES)	0,5 Hz (2 s)
Fréquence max., avec filtre d'entrée ON	50 Hz
Gamme de temps, fonction de période	999,9 s à 20 µs
Temps de période de cut off bas (time out)	1111 s
Temps de période min., avec filtre d'entré ON	20 ms
Temps de réponse (0...90%, 100...10%)	< 1 période + 100 ms

Valeurs de précision		
Spécification	Précision absolue	Coefficient de température
Entrée à l'affichage & aux relais	≤ ±0,05%	≤ ±0,01% / °C
Entrée à la sortie analogique	≤ ±0,1%	

Immunité CEM	< ±0,5% de l'EC
Immunité CEM améliorée:	
NAMUR NE 21, critère A, burst	< ±1% de l'EC

Types d'entrée:

Entrée NAMUR selon EN 60947-5-6:

Niveau de déclenchement BAS	≤ 1,2 mA
Niveau de déclenchement HAUT	≥ 2,1 mA
Impédance d'entrée	1 kΩ < 1,5 nF
Détection de rupture	≤ 0,1 mA
Détection de court-circuit	≥ 6,9 mA
Alimentation de capteur - borne 44, fixe	8,3 V

Entrée Tachy:

Niveau de déclenchement BAS	≤ - 50 mV
Niveau de déclenchement HAUT	≥ + 50 mV
Impédance d'entrée	≥ 100 kΩ < 1,5 nF
Tension d'entrée max.	80 Vca cc
Alimentation de capteur - borne 44, programmable	5...17 V / 20 mA

Entrée NPN / PNP:

Niveau de déclenchement BAS	≤ 4,0 V
Niveau de déclenchement HAUT	≥ 7,0 V
Impédance d'entrée	3,48 kΩ < 1,5 nF
Alimentation de capteur - borne 44, programmable	5...17 V / 20 mA

Entrée TTL:

Niveau de déclenchement BAS	≤ 0,8 Vcc
Niveau de déclenchement HAUT	≥ 2,0 Vcc
Impédance d'entrée	≥ 100 kΩ < 1,5 nF
Alimentation de capteur - borne 44, programmable	5...17 V / 20 mA

Entrée S0 selon DIN 43864:

Niveau de déclenchement BAS	≤ 2,2 mA
Niveau de déclenchement HAUT	≥ 9,0 mA
Impédance d'entrée	758 Ω < 1,5 nF
Alimentation de capteur - borne 44, fixe	17 V

Entrée de tension spéciale:

Niveaux de déclenchement programmable par l'utilisateur	-0,05...6,50 V
Hystérésis, min.	50 mV
Impédance d'entrée, sélectionnable:	
Z haute	≥ 100 kΩ < 1,5 nF
Pull up et pull down	3,48 kΩ < 1,5 nF
Alimentation de capteur - borne 44, programmable	5...17 V / 20 mA

Entrée de courant spéciale:

Niveaux de déclenchement programmable par l'utilisateur	0,0...10,0 mA
Hystérésis, min.	0,2 mA
Impédance d'entrée	1 kΩ < 1,5 nF
Alimentation de capteur - borne 44, programmable	5...17 V / 20 mA

Sortie:

Affichage:

Résolution d'affichage	-1999...9999 (4 chiffres)
Point décimal	Programmable
Hauteur des chiffres	13,8 mm
Mise à jour indicateur	2,2 fois / s
Temps de réponse de l'affichage, programmable	0,0...60,0 s
Si l'entrée de fréquence est hors de la plage ou il y a un erryer du capteur NAMUR, il sera affiché.	Textes descriptifs

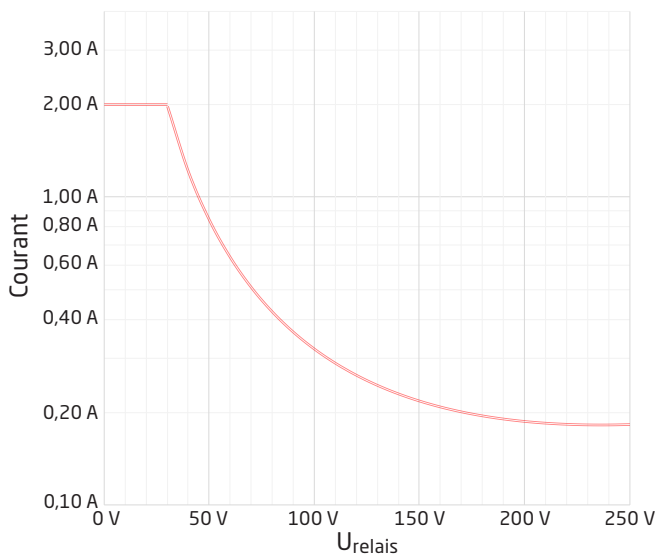
Sortie courant (5725D):

Plages de mesure programmables	0...20, 4...20 & 20...0, 20...4 mA
Charge (max.)	≤ 800 Ω
Limite de courant	≤ 28 mA
Stabilité sous charge	≤ 0,01% de l'EC / 100 Ω
Temps de réponse programmable	0,1...60,0 s
Indication d'erreur capteur, entrée NAMUR:	
sélectionnable	0 / 3,5 / 23 mA / sans
Limite de sortie hors plage:	
signaux 4...20 et 20...4 mA.	3,8...20,5 mA
signaux 0...20 et 20...0 mA.	0...20,5 mA

Sortie relais (5725D):

Fonction de relais	Consigne
Hystérésis, en % / comptes.	0...100% / 0...9999
Délai ON / OFF	0...3600 s
Temporisation Power On	0...60 s
Action en cas de rupture capteur	Ouverture / fermeture / maintien
Tension max.	250 Vca / Vcc
Courant max.	2 A
Puissance ca max	500 VA
Courant cc max., charge résistive:	
@ $U_{relais} \leq 30 \text{ Vcc}$	2 Acc
@ $U_{relais} > 30 \text{ Vcc}$	$[1380 \times U_{relais}^{-2} \times 1,0085^{U_{relais}}] \text{ Acc}$

Illustration graphique de la fonction $[1380 \times U_{relais}^{-2} \times 1,0085^{U_{relais}}]$:

**Compatibilité avec les normes:**

CEM.	2014/30/UE & UK SI 2016/1091
DBT.	2014/35/UE & UK SI 2016/1101
RoHS	2011/65/UE & UK SI 2012/3032
EAC.	TR-CU 020/2011
EAC LVD	TR-CU 004/2011

Homologations:

EU RO Mutual Recognition Type Approval	MRA000000Z
c UL us, UL 508.	E248256

Détection erreur capteur / signal d'entrée hors d'échelle

Indication d'erreur capteur du 5725, disponible uniquement pour l'entrée NAMUR				
Etat	Hors limite de plage	Comportement relais	Valeur de la sortie analogique	Lecture de l'affichage
Entrée capteur type = NAMUR et détection erreur capteur = ON	> 6,9 mA	Etat définie par l'utilisateur : "MAINTIENT", "ACTIVER", "DÉSACTIVER" OU "AUCUN"	Valeur définie par l'utilisateur (23, 0, 3,5 mA ou aucune)	"SE.SH"
	< 0,1 mA			"SE.BR"

Indication pour une entrée "hors plage"		
Valable pour les fonctions:	Hors limite de plage	Lecture de l'affichage
Fonction f sur I: 0,001 Hz à 50 kHz	< 0,0009 Hz (18 min. 31 sec.) ou 0,5 Hz (2,0 s) si L.COF=YES (seuil basse fréquence)	Si IN.LO est réglé à 0,000 Hz: "0,0" Si IN.LO est réglé à ≥ 0,001 Hz: "IN.LO" - clignotant
	> 50,5 kHz	"IN.HI" - clignotant
Fonction période de temps: 20 µs à 999,9 s	> 1111 s (18 min. 31 sec.) (seuil de temps)	"IN.HI" - clignotant
	< 19,8 µs	"IN.LO" - clignotant

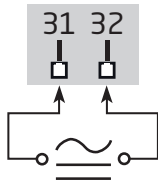
Affichage hors de la plage d'indication		
Plage d'affichage utilisable:	Hors limite de plage	Lecture de l'affichage
-1999 à 9999	< -1999	"-1.9.9.9." - clignotant
	> 9999	"9.9.9.9." - clignotant

Indication erreur matériel		
Description des erreurs	Cause de l'erreur	Lecture de l'affichage
Erreur de communication interne (SPI etc.)	Erreur permanente dans l'intercommunication entre les microcontrôleurs	"HW.ER" - clignotant
Erreur dans le test de contrôle de la configuration de la mémoire vive	Erreur dans la mémoire vive	"RA.ER" - clignotant
Erreur dans le test de contrôle de la configuration de l'EEPROM	Erreur dans l'EEPROM	"EE.ER" - clignotant
Erreur dans le test OK ou dans le test de contrôle des données de calibration de la mémoire FLASH	Erreur dans la mémoire FLASH ou l'étalonnage n'a pas été effectué ou les données d'étalonnage en FLASH sont corrompus	"NO.CA" - clignotant

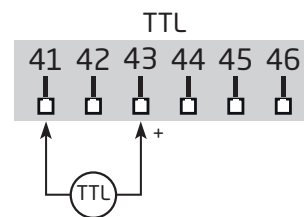
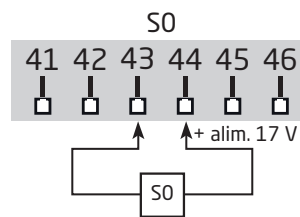
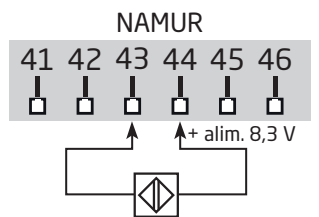
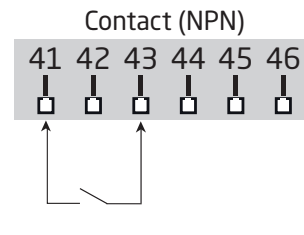
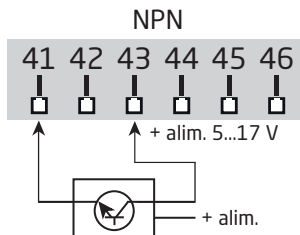
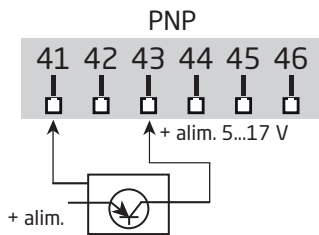
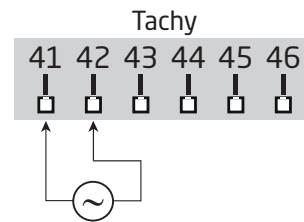
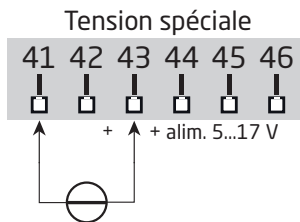
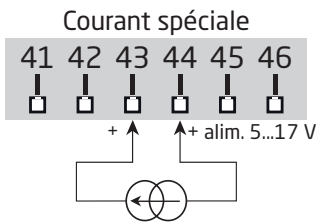
! Les indications d'erreur clignotent une fois par seconde. Un texte d'aide explique l'erreur.

Connexions

Alimentation :



Entrées :



Sortie :

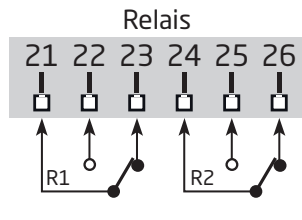
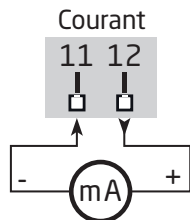
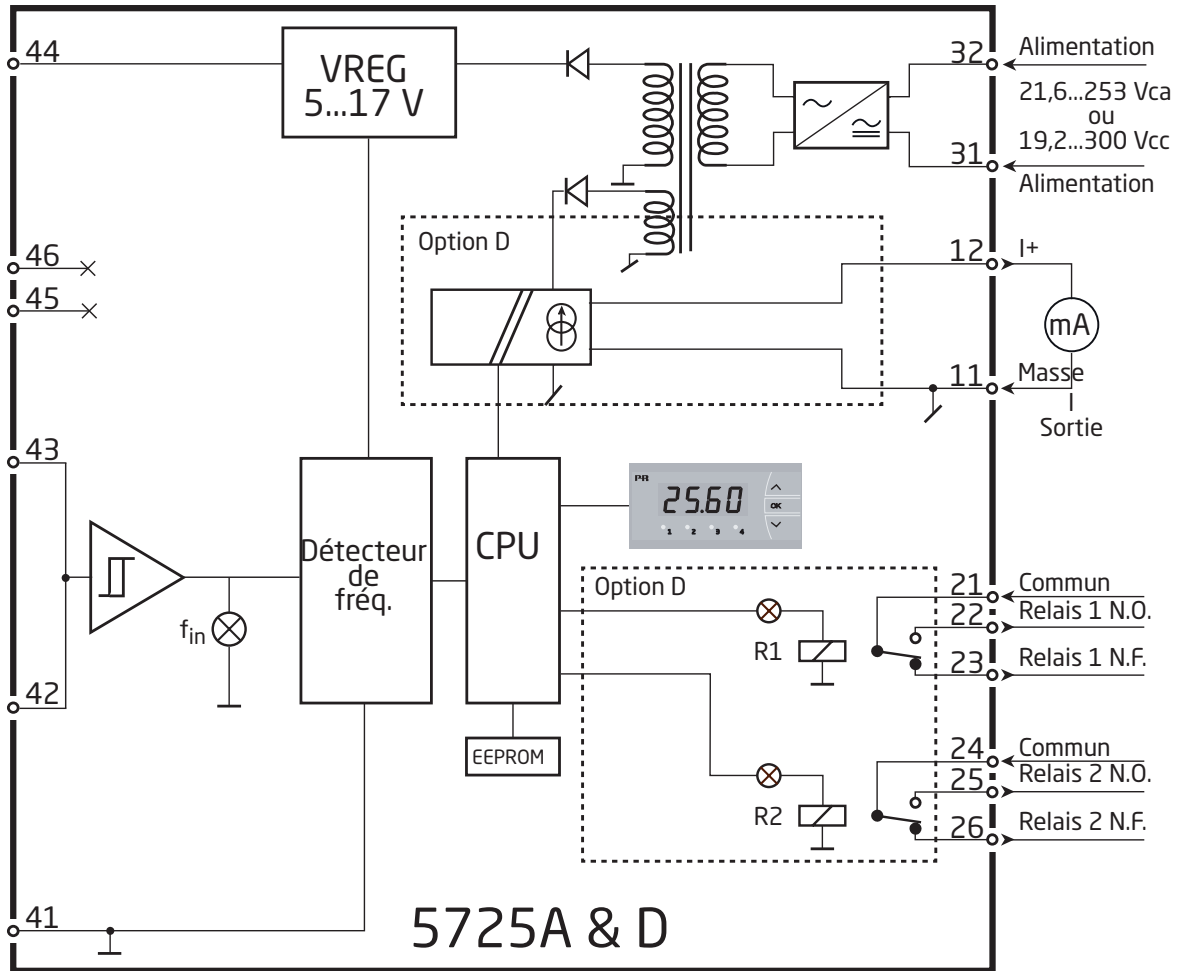


Schéma de principe



Configuration / opération des touches de fonction

Documentation pour le diagramme de programmation.

Généralités :

Lors de la configuration vous êtes guidé tout au long des paramètres du menu; ainsi vous pouvez choisir le réglage qui correspond à votre application. Pour chaque menu il y a un texte d'aide qui commence à défiler si aucune touche n'est actionnée pendant 5 secondes.

La configuration se fait à l'aide de 3 touches \odot , \sphericalangle et \otimes .

- \odot incrémente la valeur numérique ou choisit le paramètre suivant.
- \sphericalangle décrémente la valeur numérique ou choisit le paramètre précédent.
- \otimes valide les valeurs choisies et procède au menu suivant.

Si une fonction n'existe pas dans l'appareil, tous les paramètres de cette fonction sont rendus inactifs pour rendre l'appareil convivial et facile à programmer. La configuration n'est sauvegardée qu'à la fin des menus quand l'indicateur affiche - - - -.

En appuyant et maintenant la touche \otimes l'afficheur retourne au menu précédent ou sur l'état défaut (1.0) sans sauvegarde des valeurs ou paramètres modifiés.

Si aucune touche n'est actionnée pendant une période de 2 minutes, l'affichage retourne sur l'état défaut (1.0) sans sauvegarde des modifications éventuelles apportées à la configuration.

Information supplémentaire :

Réglage rapide des consignes et test des relais (uniquement 5725D)

Ces menus sont interactifs et permettent de régler les consignes pendant que l'appareil mesure le signal d'entrée. Les diodes indiquent à quel point les relais changent d'état et le réglage des consignes se rend ainsi beaucoup plus aisé.

En activant simultanément \odot et \ominus dans un délai de 0,5 secondes, un test des relais sera activé et le relais changera d'état. Le changement de consigne est sauvegardé en appuyant brièvement \odot . En appuyant et maintenant la touche \odot pendant plus de 0,5 secondes, l'indicateur retourne sur l'état défaut (1.0) sans sauvegarde du changement de la consigne.

Protection par mot de passe

En utilisant un mot de passe vous empêchez l'accès aux paramètres et au menu. Si le mot de passe configuré n'est pas connu, veuillez contacter le support technique de PR electronics - www.prelectronics.com/fr/contact.

Uniquement 5725D: La protection par mot de passe a deux niveaux.

Les mots de passe entre 0000 et 4999 permettent le réglage rapide des consignes et le test des relais (L'accès à toutes les autres parties du menu est bloqué).

Un mot de passe entre 5000...9999 empêche l'accès à tout le menu ainsi qu'au réglage rapide et au test des relais. (Les consignes sont alors uniquement visibles).

Autres fonctionnalités du 5725 (à partir du numéro de serie > 121435001)

Hors de la plage d'indication en fonction f/I

Hors de la plage min. la limite est < 0,0009 Hz / (18 min. 31 sec.).

- Si la valeur IN.LO est réglée sur "0.0" Hz, la lecture d'affichage sera "0.0" lorsque la limite min. "hors plage" est atteinte.
- Si la valeur IN.LO est différente de "0.0" Hz, la lecture d'affichage sera "IN.LO" - clignotant - lorsque la limite min. "hors plage" est atteinte.

Filtre bas de coupure

L'indicateur de fréquence 5725 dispose d'un filtre de coupure basse sélectionnable, qui définit l'affichage et la sortie à 0% lorsque la fréquence mesurée est $\leq 0,5$ Hz (2 s). Ce filtre permet à l'affichage d'ignorer les très basses fréquences de débitmètres et de codeurs qui sont parfois présents lorsque le processus est au ralenti.

Sortie analogique rapide

Le temps de réponse de sortie analogique peut être ajusté à un temps rapide de 0,1 secondes, ce qui permet la sortie analogique de suivre l'évolution rapide des signaux d'entrée.

Autre fonctionnalité du 5725 (à partir du numéro de serie > 181101000)

Temps de réponse de l'affichage programmable

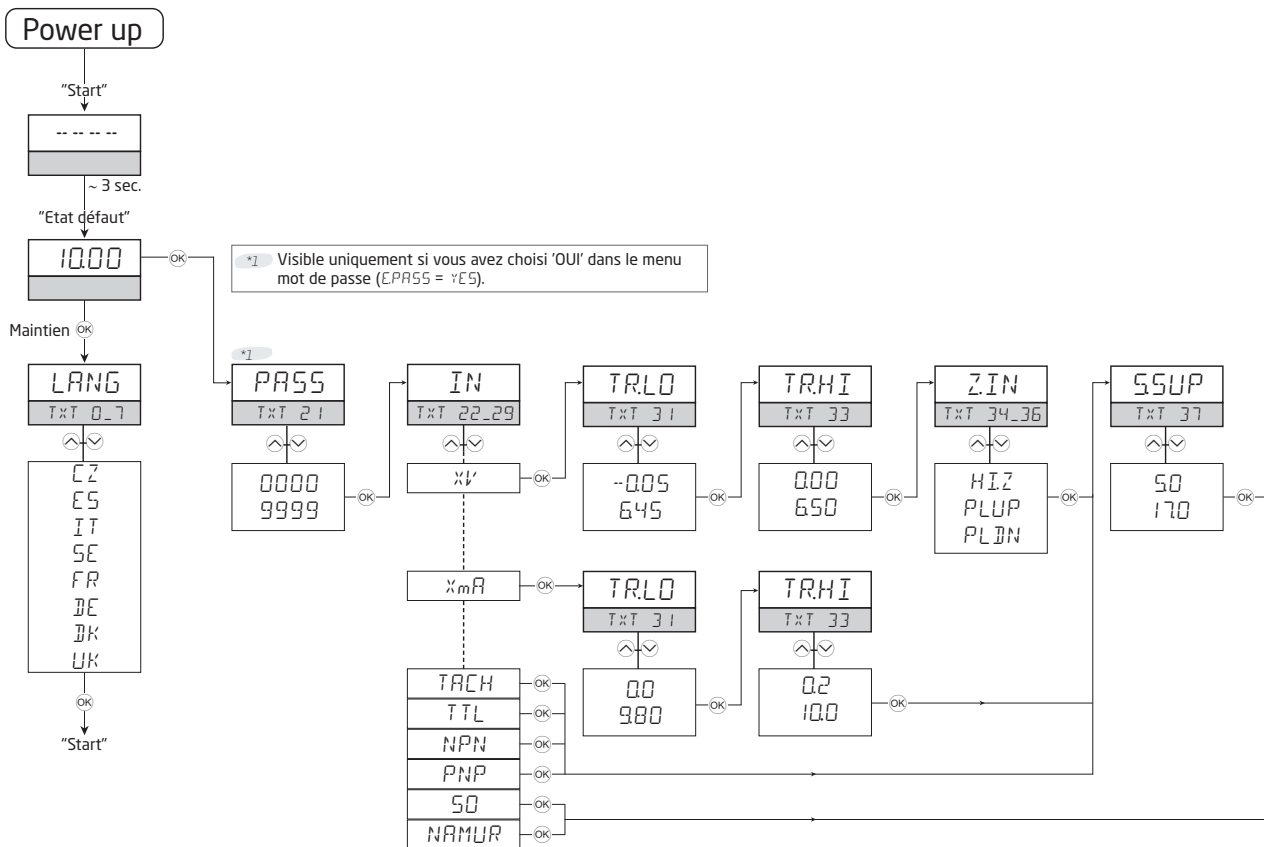
Le temps de réponse de la lecture sur l'afficheur 5725 est programmable indépendamment du temps de réponse de la sortie. Cette fonctionnalité assure une stabilité et une facilité de lecture d'un signal d'entrée instable ou fluctuante.

Diagramme de programmation 5725A

Si aucune touche n'est actionnée pendant une période de 2 minutes, l'affichage retourne sur l'état défaut 1.0 sans sauvegarde des modifications éventuelles apportées à la configuration.

- ⬆ Incrémenter la valeur / choisir paramètre suivant
- ⬇ Décrémenter la valeur / choisir paramètre précédent
- ⊞ Valider les valeurs choisies et procéder au menu suivant

Maintien de ⊞ Retour au menu précédent / retour au menu 1.0 sans sauvegarde



*1 Visible uniquement si vous avez choisi 'OUI' dans le menu mot de passe.d (EPASS = YES).

*4 Affiche soit Hz / kHz ou S / ms pendant 1 sec. avant que la valeur réelle soit affichée. Lorsque la valeur limite des chiffres est atteint pendant le défilement, soit Hz / s ou kHz / ms est affiché à nouveau pendant 1 sec. pour indiquer à l'utilisateur que la nouvelle gamme est active.

*5 Visible uniquement si la valeur max. rentrée dans les paramètres (INLO · INHI) est ≤ 50 Hz (f / l) ou ≥ 20 ms (temps de période). Par default si visible = YES, el, sinon désactivée.

*9 La valeur minimum dans INHI est automatiquement limité à 1 digit d'affichage audessus INLO.

*10 Hors limite de plage est $< 0,0009$ Hz (18 min. 31 sec.) lorsque LCOF = NO. Hors limite de plage est de 0,5 Hz (2 sec.) lorsque LCOF = YES.

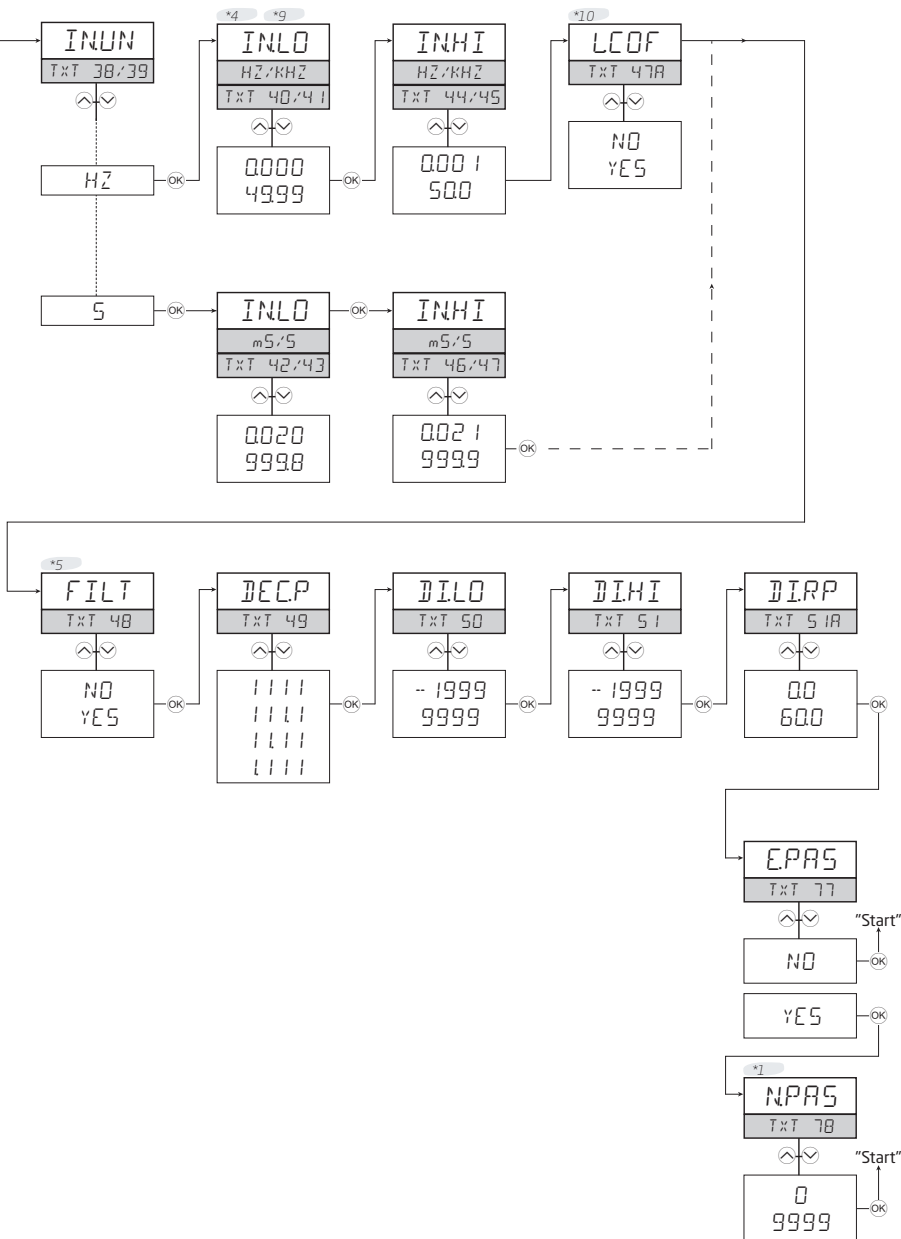
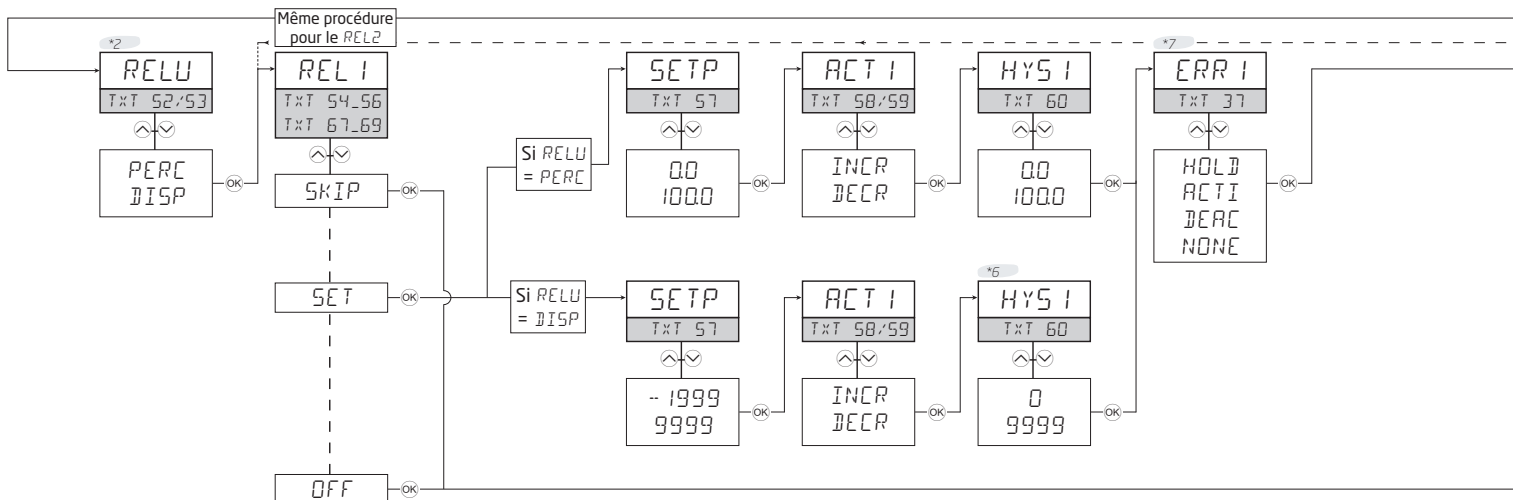
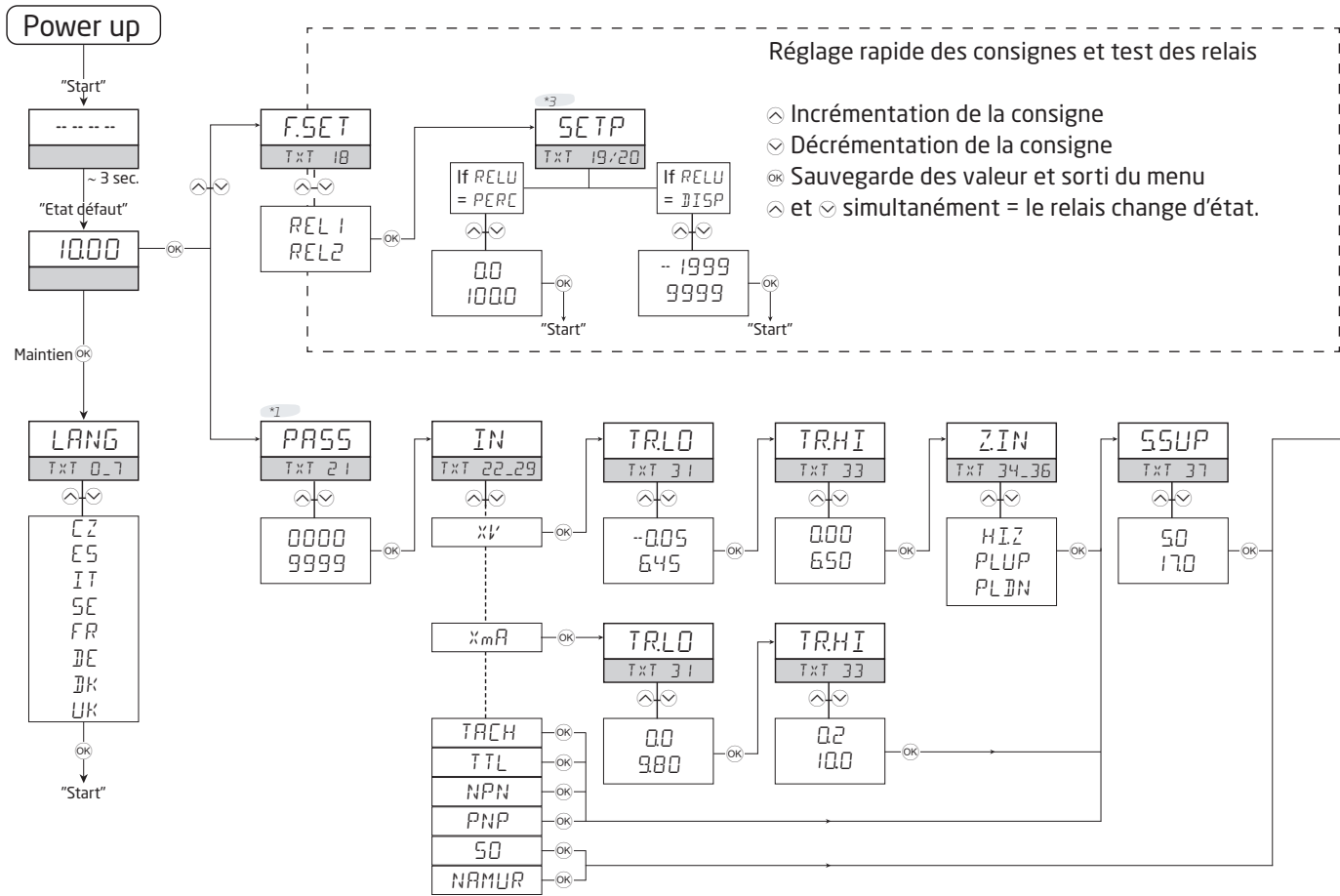


Diagramme de programmation 5725D

Si aucune touche n'est actionnée pendant une période de 2 minutes, l'affichage retourne sur l'état défaut 1.0 sans sauvegarde des modifications éventuelles apportées à la configuration.

- ⊕ Incrémenter la valeur / choisir paramètre suivant
- ⊖ Décrémenter la valeur / choisir paramètre précédent
- ⊗ Valider les valeurs choisies et procéder au menu suivant

Maintien de ⊗ Retour au menu précédent / retour au menu 1.0 sans sauvegarde.



*1 Visible uniquement si vous avez choisi 'OUI' dans le menu mot de passe.(EPASS = YES).

*2 2 Uniquement 5725D

*3 Mot de passe compris entre 5000 ... 9999 : empêche l'accès a tout le menu ainsi qu'au réglage rapide et au test des relais. (visualisation uniquement des consignes).

*4 Affiche soit Hz / kHz ou S / ms pendant 1 sec. avant que la valeur réelle soit affichée. Lorsque la valeur limite des chiffres est atteint pendant le défilement, soit Hz / s ou kHz / ms est affiché à nouveau pendant 1 sec. pour indiquer à l'utilisateur que la nouvelle gamme est active.

*5 Visible uniquement si la valeur max. rentrée dans les paramètres (INLO · INHI) est ≤ 50 Hz (f / l) ou ≥ 20 ms (temps de période). Par default si visible = YES, el, sinon désactivée.

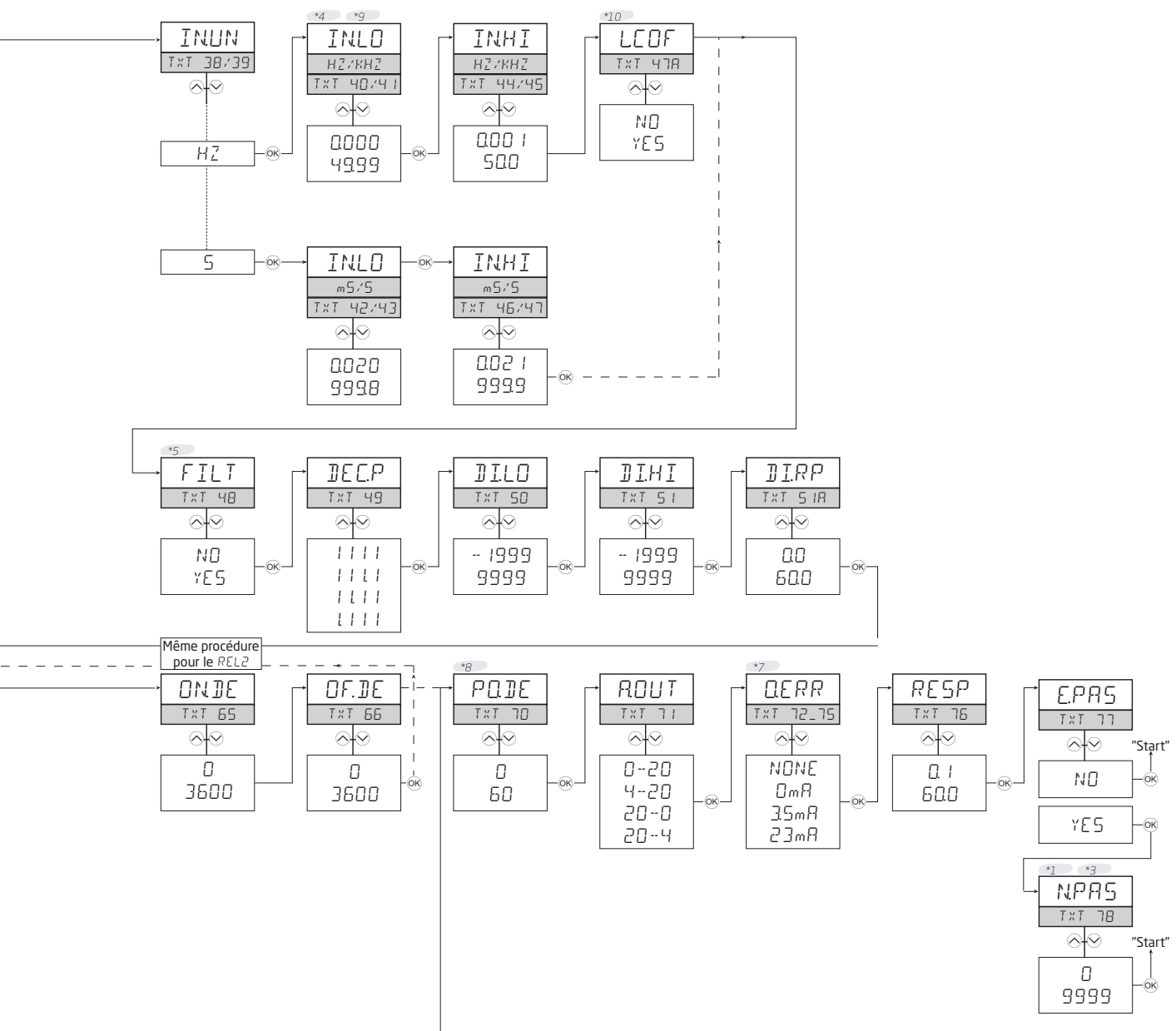
*6 La plage dépend du choix du menu RELU soit PERC valeur en pourcentage ou DISP valeur en unité physique.

*7 Visible uniquement pour l'entrée NAMUR .
0mA visible uniquement pour ROUT = 0-20 ou 20-0.
35mA visible uniquement pour ROUT = 4-20 ou 20-4.

*8 *8 Non visible si les deux relais ne sont pas utilisés.

*9 La valeur minimum dans INHI est automatiquement limité à 1 digit d'affichage audessus INLO.

*10 Hors limite de plage est < 0,0009 Hz (18 min. 31 sec.) lorsque LCOF = NO.
Hors limite de plage est de 0,5 Hz (2 sec.) lorsque LCOF = YES.



Textes d'aide déroulants

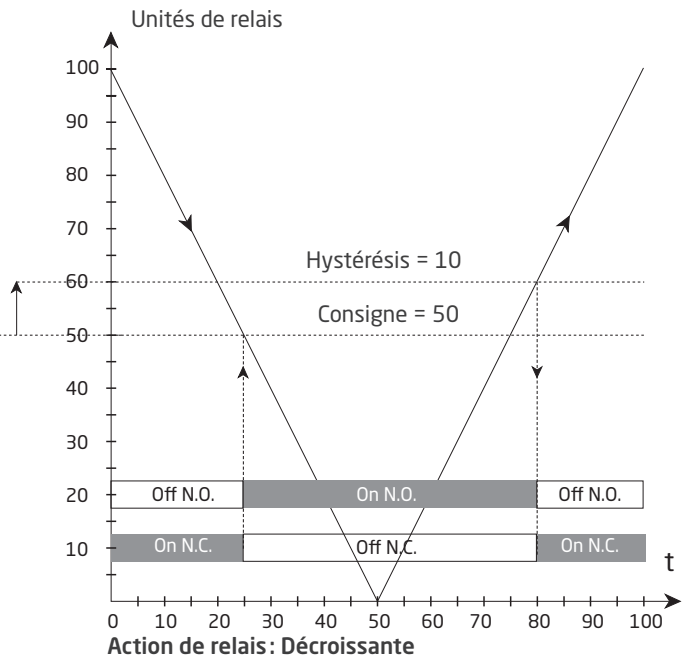
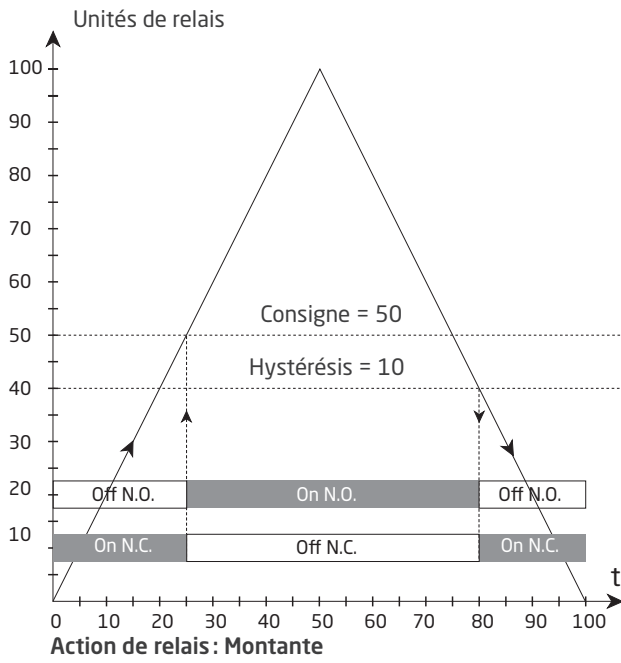
Ligne 1	Texte déroulant	TXT NO
Menu langue		
UK	UK - SELECT ENGLISH HELP TEXT	0
DK	DK - VAELG DANSK HJALPETEKST	1
DE	DE - WAEHLE DEUTSCHEN HILFETEXT	2
FR	FR - SELECTION TEXTE D'AIDE EN FRANCAIS	3
SE	SE - VALJ SVENSK HJALPTEXT	4
IT	IT - SELEZIONARE TESTI DI AIUTO ITALIANI	5
ES	ES - SELECCIONAR TEXTO DE AYUDA EN ESPANOL	6
CZ	CZ - VYBER CESKOU NAPOVEDU	7
Indication d'erreur (quand activé, les textes clignotent à environ 1 Hz)		
SE.BR	VALEUR ENTREE HAUTE HORS SPECIFICATIONS	8
IN.HI	COURTCIRCUIT CAPTEUR	9
SE.SH	VALEUR ENTREE BASSE HORS SPECIFICATIONS	10
IN.LO	AFFICHAGE HORS ECHELLE HAUTE	11
9.9.9.9.	AFFICHAGE HORS ECHELLE BASSE	12
-1.9.9.9.	ERREUR HARDWARE	13
HW.ER	ERREUR EEPROM - VERIFIER CONFIGURATION	14
EE.ER	ERREUR MEMOIRE RAM	15
RA.ER	MATERIEL NON CALIBRE	16
NO.CA	DEVICE NOT CALIBRATED	17
Menu réglage rapide		
F.SET		
REL1	MENU REGLAGE RAPIDE - CHOIX RELAIS	18
REL2	MENU REGLAGE RAPIDE - CHOIX RELAIS	18
SETP (quand réglage rapide est activé)		
xxxx	CONSIGNE RELAIS - OK POUR SAUVEGARDER	19
SETP (quand réglage rapide est désactivé)		
xxxx	CONSIGNE RELAIS - LECTURE SEULEMENT	20
Menu configuration		
PASS		
xxxx	ENTRER MOT DE PASSE CORRECT	21
IN		
PNP	ENTREE CAPTEUR PNP	22
NPN	ENTREE CAPTEUR NPN	23
TTL	ENTREE CAPTEUR TTL	24
NAMU	ENTREE CAPTEUR NAMUR	25
SO	ENTREE CAPTEUR SO	26
TACH	ENTREE CAPTEUR TACHY	27
XmA	ENTREE CAPTEUR COURANT SPECIALE	28
XV	ENTREE CAPTEUR TENSION SPECIALE	29

Ligne 1	Texte déroulant	TXT NO
TR.LO (quand tension spéciale est sélectionnée)		
xxxx	REGLER NIVEAU DECLENCHEMENT BAS EN VOLT	30
TR.LO (quand courant spéciale est sélectionnée)		
xxxx	REGLER NIVEAU DECLENCHEMENT BAS EN mA	31
TR.HI (quand tension spéciale est sélectionnée)		
xxxx	REGLER NIVEAU DECLENCHEMENT HAUT EN VOLT	32
TR.HI (quand courant spéciale est sélectionnée)		
xxxx	REGLER NIVEAU DECLENCHEMENT HAUT EN mA	33
Z.IN (quand tension spéciale est sélectionnée)		
HI.Z	REGLER RESISTANCE D'ENTREE A HAUTE	34
PL.UP	REGLER RESISTANCE D'ENTREE A PULL UP	35
PL.DN	REGLER RESISTANCE D'ENTREE A PULL DOWN	36
S.SUP (ne pas quand entrée NAMUR ou SO est sélectionnée)		
xxxx	REGLER TENSION D'ALIMENTATION DU CAPTEUR	37
IN.UN		
HZ	REGLER UNITE D'ENTREE COMME FREQUENCE	38
S	REGLER UNITE D'ENTREE COMME PERIODE	39
IN.LO		
xxxx	REGLER GAMME D'ENTREE BASSE EN HZ	40
xxxx	REGLER GAMME D'ENTREE BASSE EN KHZ	41
xxxx	REGLER GAMME D'ENTREE BASSE EN S	42
xxxx	REGLER GAMME D'ENTREE BASSE EN mS	43
IN.HI		
xxxx	REGLER GAMME D'ENTREE HAUTE EN HZ	44
xxxx	REGLER GAMME D'ENTREE HAUTE EN KHZ	45
xxxx	REGLER GAMME D'ENTREE HAUTE EN S	46
xxxx	REGLER GAMME D'ENTREE HAUTE EN mS	47

Ligne 1	Texte déroulant	TXT NO
L.COF		
NO	ACTIVER COUPURE BASSE	47A
YES	ACTIVER COUPURE BASSE	47A
FILT		
NO	ACTIVER FILTRE D'ENTREE	48
YES	ACTIVER FILTRE D'ENTREE	48
DEC.P		
1111	POSITION DU POINT DECIMAL	49
111.1	POSITION DU POINT DECIMAL	49
11.11	POSITION DU POINT DECIMAL	49
1.111	POSITION DU POINT DECIMAL	49
DI.LO		
xxxx	AFFICHAGE BAS D'ECHELLE	50
DI.HI		
xxxx	AFFICHAGE HAUT D'ECHELLE	51
xxxx	TEMPS DE REPONSE AFFICHAGE EN SEC.	51A
REL.U		
PERC	REGLAGE DES CONSIGNES EN POURCENTAGE	52
DISP	REGLAGE CONSIGNES EN VALEUR D'AFFICHAGE	53
REL1		
OFF	RELAIS 1 INACTIF	54
SETP	ENTRER CONSIGNE RELAIS 1	55
SKIP	PASSER CONFIGURATION RELAIS 1	56
SETP		
xxxx	CONSIGNE RELAIS	57
ACT1		
INCR	ACTION CROISSANTE	58
DECR	ACTION DECROISSANTE	59
HYS1		
xxxx	HYSTERESIS RELAIS	60
ERR1		
HOLD	MAINTIEN POSITION RELAIS EN CAS D'ERREUR	61
ACTI	ACTIVER LE RELAIS EN CAS D'ERREUR	62
DEAC	DEACTIVER LE RELAIS EN CAS D'ERREUR	63
NONE	ACTION NONDEFINIE EN CAS D'ERREUR	64
ON.DE		
xxxx	DELAI ACTIVATION RELAIS EN SEC.	65
OF.DE		
xxxx	DELAI DESACTIVATION RELAIS EN SEC.	66

Ligne 1	Texte déroulant	TXT NO
REL2		
OFF	RELAIS 2 INACTIF	67
SETP	ENTRER CONSIGNE RELAIS 2	68
SKIP	PASSER CONFIGURATION RELAIS 2	69
SETP		
xxxx	CONSIGNE RELAIS	57
ACT2		
INCR	ACTION CROISSANTE	58
DECR	ACTION DECROISSANTE	59
HYS2		
xxxx	HYSTERESIS RELAIS	60
ERR2		
HOLD	MAINTIEN POSITION RELAIS EN CAS D'ERREUR	61
ACTI	ACTIVER LE RELAIS EN CAS D'ERREUR	62
DEAC	DEACTIVER LE RELAIS EN CAS D'ERREUR	63
NONE	ACTION NONDEFINIE EN CAS D'ERREUR	64
ON.DE		
xxxx	DELAI ACTIVATION RELAIS EN SEC.	65
OF.DE		
xxxx	DELAI DESACTIVATION RELAIS EN SEC.	66
PO.DE		
xxxx	DELAI ACTIVATION RELAIS A MISE S. TENSION EN SEC.	70
A.OUT		
20-4	PLAGE DE SORTIE EN mA	71
20-0	PLAGE DE SORTIE EN mA	71
4-20	PLAGE DE SORTIE EN mA	71
0-20	PLAGE DE SORTIE EN mA	71
O.ERR		
23mA	NAMUR NE43 HAUT EN CAS D'ERREUR	72
3.5mA	NAMUR NE43 BAS EN CAS D'ERREUR	73
0mA	BAS D'ECHELLE EN CAS D'ERREUR	74
NONE	ACTION NONDEFINIE EN CAS D'ERREUR	75
RESP		
xxxx	TEMPS DE REPONSE SORTIE ANALOG. EN SEC.	76
E.PAS		
NO	ACTIVER LA PROTECTION PAR MOT DE PASSE	77
YES	ACTIVER LA PROTECTION PAR MOT DE PASSE	77
N.PAS	(quand mot de passe est activé)	
xxxx	ENTRER LE NOUVEAU MOT DE PASSE	78

Illustration graphique de l'action de relais consigne



Instructions d'installation

Conditions d'installation UL

Pour utilisation sur une surface plane d'une boîte type 1

N'utilisez que de conducteurs de cuivre 60/75°C

Degré de protection (seulement face avant), selon UL50E Type 4X

Température ambiante max. 60°C

Taille max. des fils, borne 41...46 AWG 30-16

Taille max. des fils, autres AWG 30-12

No du fichier UL E248256

Sorties relais:

Tension max. 250 VRMS

Courant max. 2 A / AC

Puissance ca max. 500 VA

Courant max. à 24 Vcc. 1 A

Historique du document

La liste ci-dessous vous indique les notes de révisions de ce document.

Rev. ID	Date	Notes
103	1802	Données de relais mises à jour, graphique avec charges résistives insérée. Menu mis à jour avec le temps de réponse de l'affichage.
104	2208	Approbation EU RO ajoutée. Homologation UKCA ajoutée.

Nous sommes à vos côtés, *aux quatre coins de la planète*

Bénéficiez d'une assistance où que vous soyez

Tous nos produits sont couverts par un service d'expertise et une garantie de 5 ans. Pour chaque produit que vous achetez, vous bénéficiez d'une assistance et de conseils techniques personnalisés, de services au quotidien, de réparations sans frais pendant la période de garantie et d'une documentation facilement accessible.

Notre siège social est implanté au Danemark et nous disposons de filiales et de partenaires agréés dans le monde entier. Nous sommes une entreprise locale avec

une portée mondiale. Cela signifie que nous sommes toujours à vos côtés et que nous connaissons parfaitement vos marchés locaux. Nous nous engageons à vous donner entière satisfaction et à offrir DES **PERFORMANCES À VOTRE SERVICE** aux quatre coins de la planète.

Pour de plus amples informations sur notre programme de garantie ou pour rencontrer un représentant commercial dans votre région, consultez le site prelectronics.com.

Bénéficiez dès aujourd'hui

DE PERFORMANCES À VOTRE SERVICE

Leader sur le marché des technologies, PR electronics s'est donné pour mission de rendre les process industriels plus sûrs, plus fiables et plus efficaces. Notre objectif est resté le même depuis notre création en 1974 : améliorer sans cesse nos compétences centrales et proposer des technologies haute précision toujours plus innovantes et garantissant une faible consommation d'énergie. Cet engagement se traduit par de nouvelles normes pour les produits capables de communiquer avec les points de mesure des process de nos clients, de les surveiller et d'y connecter leurs systèmes de contrôle propres.

Nos technologies brevetées et innovantes témoignent du travail investi dans nos centres de R&D et de notre parfaite compréhension des attentes et des process de nos clients. Les principes qui guident notre action sont la simplicité, l'engagement, le courage et l'excellence, avec l'ambition d'offrir à certaines des plus grandes entreprises au monde **DES PERFORMANCES À LEUR SERVICE.**