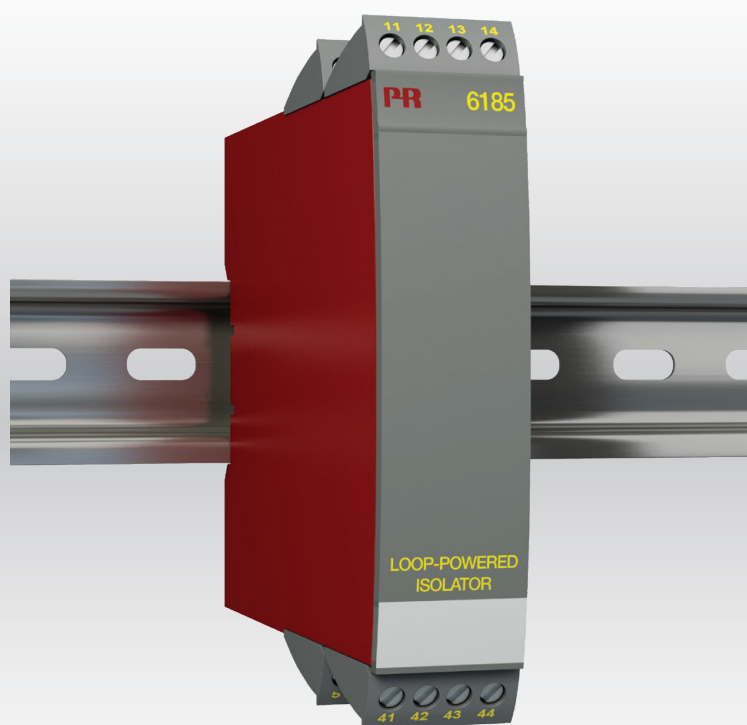


PERFORMANCE
MADE
SMARTER

Manuel de produit

6185

Isolateur de boucle



TEMPÉRATURE | INTERFACES S.I. | INTERFACES DE COMMUNICATION | UNIVERSEL | ISOLATION | AFFICHEURS

N° 6185V102-FR
À partir du n° de série : 211052001

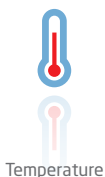
PR
electronics

6 gammes de produits

pour répondre à tous vos besoins

Performants individuellement, inégalés lorsqu'ils sont associés

Grâce à nos technologies innovantes et brevetées, nous améliorons et simplifions le conditionnement des signaux. Nos produits se déclinent en six gammes composées de nombreux modules analogiques et numériques couvrant plus d'un millier d'applications d'automatisation industrielle. Tous nos produits respectent et surpassent les normes industrielles les plus exigeantes, garantissant ainsi leur fiabilité dans les environnements les plus difficiles. Pour une plus grande tranquillité, ils sont en outre garantis 5 ans.



Temperature

Notre gamme de transmetteurs de température offre la meilleure fiabilité du signal entre le point de mesure et votre système de contrôle. Vous pouvez convertir les unités de mesure de process en signaux analogiques, bus ou communication numérique grâce à une solution point à point très fiable, avec un temps de réponse rapide, un auto-étalonnage, une détection de rupture capteur, une faible dérive en température ainsi que des performances optimales en matière de CEM dans n'importe quelle condition environnementale.



I.S. Interface

Nos produits sont les plus sûrs, car ils répondent aux normes de sécurité les plus exigeantes. Grâce à notre engagement en matière d'innovation, nous avons réalisé de grandes avancées dans le développement d'interfaces S.I. certifiées SIL 2 en évaluation complète, à la fois efficaces et économiques. La gamme complète multifonctionnelle de barrières de sécurité intrinsèque permet aux produits PR de s'adapter facilement aux normes du site. En outre, nos platines de câblage simplifient les grandes installations et offrent une intégration transparente aux SNCC standard.



Communication

Nos interfaces de communication, économiques, simples à utiliser et évolutives sont parfaitement compatibles avec vos produits PR déjà installés. Toutes les façades sont amovibles, avec affichage des valeurs de process et de diagnostic et sont configurables par les boutons poussoirs. Une fonction spécifique intégrant la communication via Modbus et Bluetooth, ainsi qu'un accès à distance grâce à notre application PR Process Supervisor (PPS), disponible pour iOS et Android.



Multifunction

Notre gamme unique d'appareils simples couvre de nombreuses applications et rend aisée la standardisation sur un site. N'avoir qu'un modèle qui convient à une large gamme d'applications réduit la durée d'installation ainsi que la formation et simplifie de manière significative la gestion des pièces de rechange dans vos installations. Nos appareils sont conçus pour garantir une précision du signal à long terme, une faible consommation d'énergie, une immunité aux perturbations électromagnétiques et une grande simplicité de programmation.



Isolation

Nos isolateurs compacts, rapides et de haute qualité, en boîtier de 6 mm sont basés sur une technologie à microprocesseur. Ils offrent des performances et une immunité électromagnétique exceptionnelles et sont prévus pour des applications dédiées, et ce avec un excellent rapport qualité/prix. Il est possible de les monter à l'horizontale ou à la verticale sans aucun espace.



Display

Notre gamme d'afficheurs se caractérise par sa polyvalence et sa stabilité. Ces modules permettent l'affichage de toutes les valeurs de process et offrent une entrée et une alimentation universelles. Ils fournissent des mesures en temps réel des valeurs de process, quel que soit votre secteur d'activité. Ils sont conçus pour donner des informations fiables de façon conviviale, même dans les conditions les plus contraignantes.

Isolateur de boucle 6185

Sommaire

Avertissement	4
Signification des symboles	4
Consignes de sécurité	4
Montage et démontage du système 6000.....	6
Points forts fonctionnels.....	7
Applications	8
Connexions	9
Schéma de principe.....	10
Commande.....	11
Spécifications électriques.....	11
Historique du document	13

Avertissement



**INFORMA-
TIONS
GÉNÉRALES**

Ce module est conçu pour pouvoir effectuer des raccordements à des tensions électriques dangereuses. Ignorer cet avertissement peut donner lieu à des blessures corporelles ou des dommages mécaniques graves.

Pour éviter tout risque d'électrocution et d'incendie, merci de respecter les consignes de sécurité et les instructions figurant dans ce guide. Vous devez vous limiter aux spécifications indiquées et respecter les instructions d'utilisation de ce module, telles qu'elles sont décrites dans ce guide.

Il est nécessaire de lire ce guide attentivement avant de mettre ce module en marche.

L'installation de ce module est réservée à un personnel qualifié (techniciens). Si la méthode d'utilisation de l'équipement diffère de celle décrite par le fabricant, la protection assurée par l'équipement risque d'être altérée.



**TENSION
DANGE-
REUSE**

Avertissement

Tant que le module n'est pas fixé, ne le mettez pas sous tensions dangereuses. Les opérations suivantes doivent uniquement être effectuées sur un appareil déconnecté et dans des conditions de sécurité ESD :

Montage général, connexion et déconnexion des fils.

Dépannage de l'appareil.



DANGER

Seul PR electronics A/S est autorisé à réparer le module et à remplacer les fusibles

Signification des symboles



Triangle avec point d'exclamation : Avertissement / Exigence. Situations potentiellement mortelles.

Lire ce manuel avant l'installation et la mise en service de ce module afin d'éviter des incidents pouvant causer des dommages corporels ou des dégâts mécaniques.



Le **signe CE** indique que le module est conforme aux exigences des directives.

Consignes de sécurité

Définitions

Les **tensions dangereuses** ont été définies comme les plages : 75 à 1 500 volts cc et 50 à 1 000 volts ca.

Les **techniciens** sont des personnes qualifiées formées à la réalisation de montage, utilisation et dépannage corrects sur le plan technique et conformément aux réglementations en matière de sécurité.

Les **opérateurs**, s'étant familiarisés avec le contenu de ce manuel, ajustent et utilisent les boutons ainsi que les potentiomètres lors d'une utilisation normale.

Réception et déballage

Déballer le module sans l'endommager. À la réception du module, vérifiez que le type de module reçu correspond à celui que vous avez commandé. Il est recommandé de conserver l'emballage du module tant que ce dernier n'est pas définitivement monté.

Environnement

N'exposez pas votre module aux rayons directs du soleil et choisissez un endroit à humidité modérée et à l'abri de la poussière, des températures élevées, des chocs et des vibrations mécaniques et de la pluie. Le cas échéant, des systèmes de ventilation permettent d'éviter qu'une pièce soit chauffée au-delà des limites prescrites pour les températures ambiantes.

L'appareil doit être installé dans un degré de pollution 2 ou supérieur.

L'appareil est conçu pour fonctionner en toute sécurité sous une altitude inférieure à 2000 m.

L'appareil est conçu pour une utilisation à l'intérieur.

Montage

Il est conseillé de réserver le raccordement du module aux techniciens qualifiés qui connaissent les termes techniques, les avertissements et les instructions de ce guide et qui sont capables d'appliquer ces dernières. Si vous avez un doute quelconque quant à la manipulation du module, veuillez contacter votre distributeur local. Vous pouvez également vous adresser à

PR electronics A/S
www.prelectronics.com

Le montage et le raccordement du module doivent être conformes à la législation nationale en vigueur pour le montage de matériaux électriques, par exemple, diamètres des fils, fusibles de protection et implantation des modules.

Les connexions des alimentations et des entrées / sorties sont décrites dans le schéma de principe et l'étiquette latérale.

Les dispositions suivantes s'appliquent aux dispositifs fixes connectés à des tensions dangereuses :

La taille maximale du fusible de protection est de 10 A et, avec un interrupteur, celui-ci doit être facilement accessible et proche de l'appareil. L'interrupteur doit être muni d'une étiquette indiquant qu'il coupera le courant de l'appareil.

Les deux premiers chiffres du numéro de série correspondent à l'année de fabrication.

Étalonnage et ajustement

Lors de l'étalonnage et de l'ajustement, la mesure et le raccordement des tensions externes doivent être effectués conformément aux spécifications du présent manuel. Le technicien doit utiliser des outils et des instruments dont l'utilisation est sans danger.

Utilisation normale

Les opérateurs sont uniquement autorisés à ajuster et à faire fonctionner les appareils qui sont fixés de manière sûre dans les armoires, etc., afin d'éviter tout risque de blessures et de dommages corporels. En d'autres termes, éviter le court-circuit et s'assurer que l'appareil reste facilement accessible.

Maintenance et entretien

Une fois le module hors tension, prenez un chiffon imbibé d'eau distillée pour le nettoyer.

Limitation de responsabilité

Dans la mesure où les instructions de ce guide ne sont pas strictement respectées par le client, ce dernier n'est pas en droit de faire une réclamation auprès de PR electronics SARL, même si cette dernière figure dans l'accord de vente conclu.

Montage et démontage du système 6000

Tout d'abord, n'oubliez pas de démonter les connecteurs où règnent des tensions dangereuses.

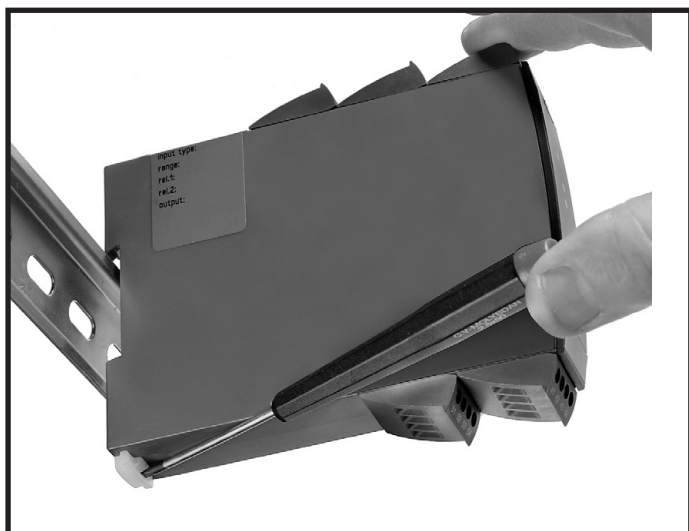


Figure 1:
L'appareil se détache du rail DIN en déplaçant le verrou inférieur vers le bas.

Isolateur de boucle

6185

- Isolation galvanique de 1, 2 et 4 voies
- Largeur réduite à 6 mm/voie
- Ne nécessite pas d'alimentation
- Temps de réponse rapide
- Suppression de bruit élevée

Points forts fonctionnels

- Isolation galvanique de signaux de courant analogiques.
- Elimination des boucles de masse et mesure de signaux flottants.
- Un choix compétitif en matière de technique et de prix pour l'isolation galvanique de signaux en courant transmis vers des systèmes SNCC ou vers des automates programmables.
- Spécialement utilisé dans des applications nécessitant une transmission sans problèmes des signaux en courant aux normes NAMUR (détection erreur capteur).

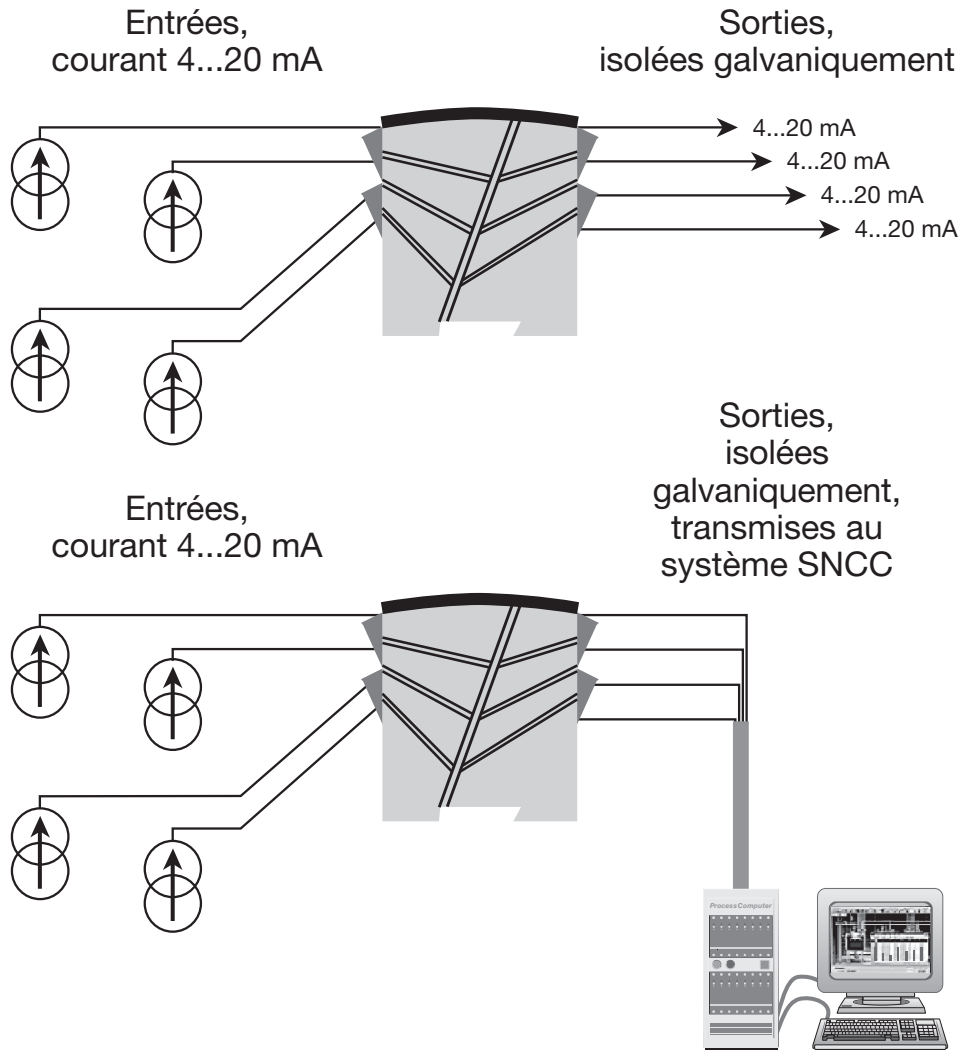
Points forts techniques

- Le PR 6185 est alimenté par le signal de mesure et soumet la boucle à une charge de 1,8 Vcc au maximum.
- L'entrée est protégée contre les surtensions et les inversions de polarité.
- La chute de tension de chaque voie peut être calculée suivant la formule ci-dessous : $V_{chute} = 1,8 + (I_{sortie} * R_{charge})$.
- La sortie est limitée en tension à 15 Vcc.
- Les entrées et les sorties sont flottantes et isolées galvaniquement.

Montage / installation

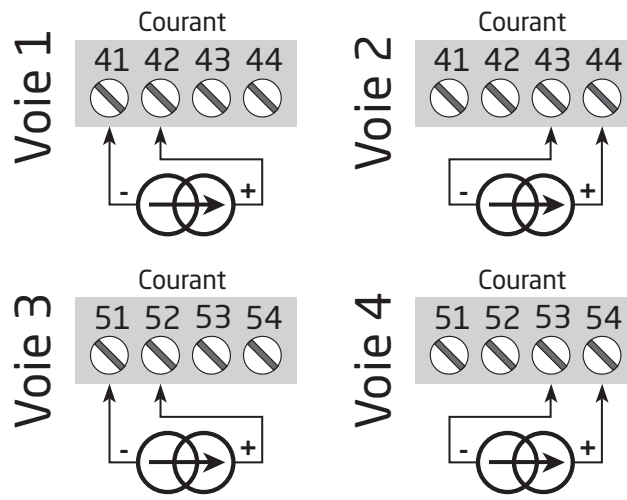
- Pour montage vertical ou horizontal sur rail DIN sans espace entre les modules avoisinants et jusqu'à 168 voies par mètre.

Applications



Connexions

Entrées :



Sorties :

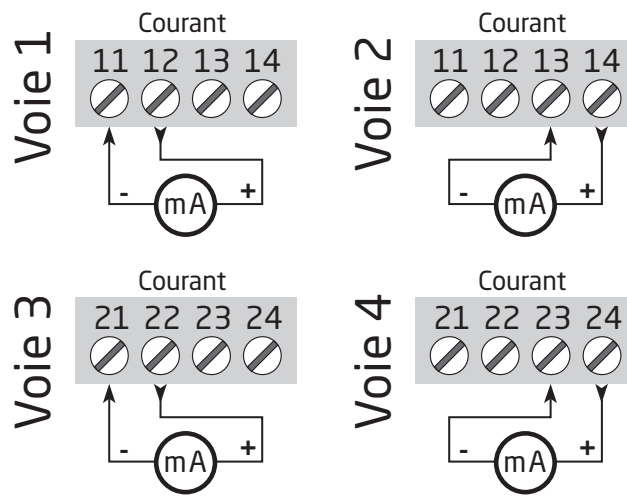
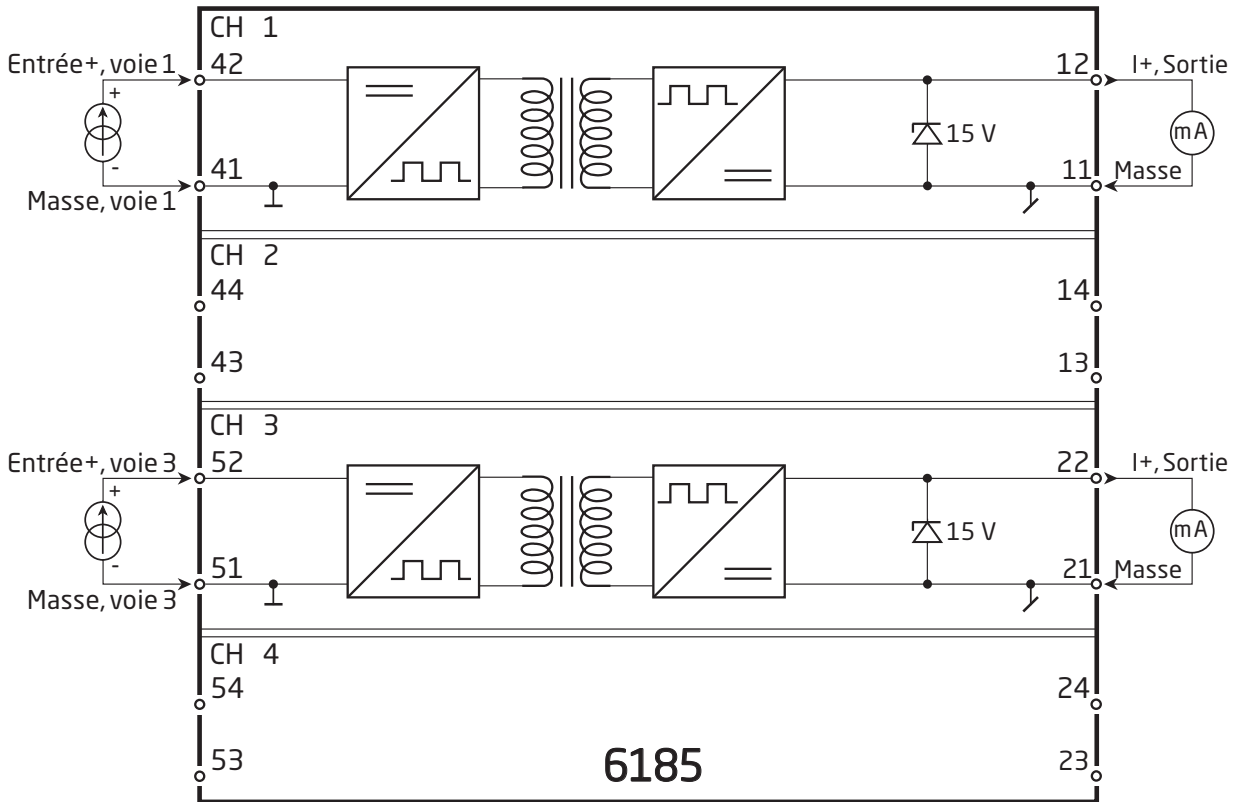


Schéma de principe



Commande

Type	Voies
6185	1 voie : A
	2 voies : B
	4 voies : D

Spécifications électriques

Conditions environnementales

Température de fonctionnement	-20°C à +60°C
Température de calibration	20...28°C
Humidité relative	< 95% HR (sans condens.)
Degré de protection	IP20

Spécifications mécaniques

Dimensions (HxLxP)	109 x 23,5 x 104 mm
Poids approx. 1 / 2 / 4 voies	155 / 180 / 230 g
Type rail DIN	DIN EN 60715 - 35 mm
Taille des fils	0,13...2,08 mm ² / AWG 26...14 fil multibrins
Pression max. avant déformation de la vis.	0,5 Nm

Spécifications communes

Consommation interne, max.	40 mW par voie
Chute de tension, min.	< 1,8 Vcc
Chute de tension, max.	1,8 V + (I _{sortie} * R _{charge})
Tension d'isolation, test.	2 kVca
Rapport signal / bruit	> 60 dB (0...100 kHz)
Temps de réponse (0...90%, 100...10%)	< 4 ms

Précision, la plus grande des valeurs de base et absolues :

Valeurs générales		
Type d'entrée	Précision absolue	Coefficient de température
mA	$\leq \pm 0,1\%$ de l'EC	$\leq \pm 0,01\%$ de l'EC / °C

Valeurs de base		
Type	Précision de base	Coefficient de température
mA	$\leq \pm 16 \mu\text{A}$	$\leq \pm 1,6 \mu\text{A} / ^\circ\text{C}$

CEM: Effet de l'immunité < $\pm 0,5\%$ de l'EC

Entrée courant

Gamme de mesure	0...23 mA
Plage de mesure min. (EC)	1:1
Résistance d'entrée à 20 mA.	$\approx 90 \Omega + R_{\text{charge}}$

Sortie courant

Gamme de signal (EC)	0...23 mA
Plage de signal min. (EC)	1:1
Charge (max.)	$\leq 600 \Omega$
Stabilité de charge	< 0,03% de l'EC / 100 Ω
Limite de courant	50 mA
Limite de tension	15 Vcc

Compatibilité avec les normes

CEM.	2014/30/UE
RoHS.	2011/65/UE
EAC.	TR-CU 020/2011

EC = échelle configurée

Historique du document

La liste ci-dessous vous indique les notes de révisions de ce document.

ID de rév.	Date	Notes
101	2311	UKCA ajoutée.
102	2626	UKCA supprimée.

Nous sommes à vos côtés, *dans le monde entier*

Bénéficiez d'une assistance où que vous soyez

Tous nos produits sont couverts par un service d'expertise et une garantie de 5 ans. Pour chaque produit que vous achetez, vous bénéficiez d'une assistance et de conseils techniques personnalisés, de services au quotidien, de réparations sans frais pendant la période de garantie et d'une documentation facilement accessible.

Notre siège social est implanté au Danemark et nous disposons de filiales et de partenaires agréés dans le monde entier. Nous sommes une entreprise locale avec

une portée mondiale. Cela signifie que nous sommes toujours à vos côtés et que nous connaissons parfaitement vos marchés locaux.

Nous nous engageons à vous donner entière satisfaction dans le monde entier PERFORMANCE MADE SMARTER.

Pour de plus amples informations sur notre programme de garantie ou pour rencontrer un représentant commercial dans votre région, consultez le site prelectronics.com.

Bénéficiez dès aujourd'hui

PERFORMANCE MADE SMARTER

Leader technologique, PR electronics s'est donné pour mission de rendre les processus industriels plus sûrs, plus fiables et plus efficaces. Notre objectif est resté le même depuis notre création en 1974 : améliorer sans cesse notre cœur de compétences et proposer des technologies de haute précision toujours plus innovantes et garantissant une faible consommation d'énergie. Cet engagement se traduit par de nouvelles normes pour les produits capables de communiquer avec les points de mesure des processus de nos clients, de les surveiller et d'y connecter leurs systèmes de contrôle propres.

Nos technologies brevetées et innovantes témoignent du travail investi dans nos centres de R&D et de notre parfaite compréhension des attentes et des processus de nos clients. Les principes qui guident notre action sont la simplicité, l'engagement, le courage et l'excellence, avec l'ambition d'offrir à certaines des plus grandes entreprises au monde PERFORMANCE MADE SMARTER.