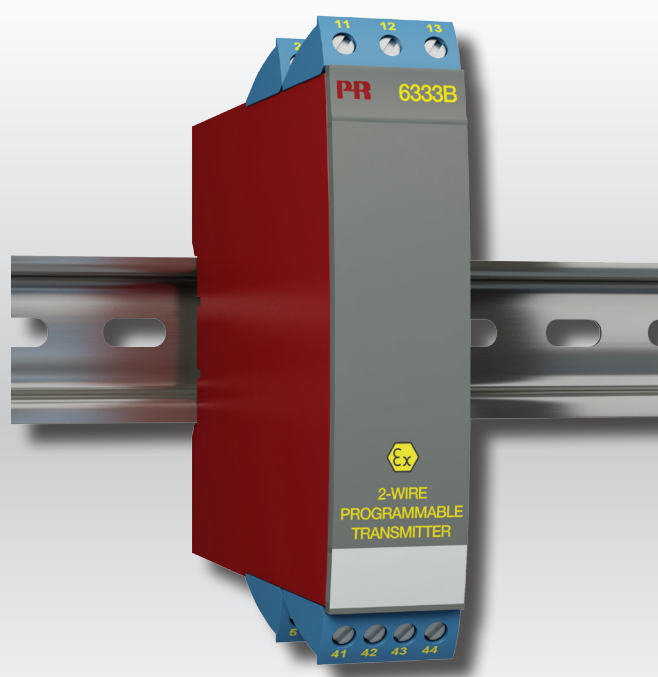


PERFORMANCE  
MADE  
SMARTER

# Manuel du produit

# 6333

## *Transmetteur 2-fils programmable (Pt100)*



ATEX 

IECEX

  
FM  
APPROVED

  
C SP US



EAC

CE

TEMPÉRATURE | INTERFACES S.i | INTERFACES DE COMMUNICATION | MULTIFONCTIONS | ISOLATION | AFFICHEURS

No. 6333V104-FR

A partir du no de série : 1517871082

**PR**  
electronics

# 6 gammes de produits

## *pour répondre à tous vos besoins*

### Performants individuellement, inégalés lorsqu'ils sont associés

Grâce à nos technologies innovatrices et brevetées, nous améliorons et simplifions le conditionnement des signaux. Nos produits se déclinent en six gammes composées de nombreux modules analogiques et numériques couvrant plus d'un millier d'applications d'automatisation industrielle. Tous nos produits respectent ou dépassent les normes industrielles les plus exigeantes, garantissant ainsi leur fiabilité dans les environnements les plus difficiles. Pour une plus grande tranquillité, ils sont en outre garantis 5 ans.



Temperature

Notre gamme de capteurs et de transmetteurs de température offre la meilleure intégrité de signal entre le point de mesure et votre système de contrôle. Vous pouvez transformer les mesures de température des process industriels en signaux analogiques, bus ou communication numériques grâce à une solution point à point très fiable qui offre un temps de réponse rapide, un étalonnage automatique, une détection des erreurs du capteur, une faible dérive en température et des performances optimales en matière de CEM, et ce, dans n'importe quel environnement.



I.S. Interface

Nous offrons les signaux les plus sûrs en validant nos produits par rapport aux normes de sécurité les plus exigeantes. Grâce à notre engagement en matière d'innovation, nous avons réalisé de grandes avancées dans le développement d'interfaces S.I. certifiées SIL 2 en évaluation complète, à la fois efficaces et économiques. Notre gamme complète de barrières d'isolation à sécurité intrinsèque analogiques et numériques offre des entrées et sorties multifonctions, ce qui rend les produits PR simples à mettre en oeuvre sur votre site. En outre, nos platines de câblage simplifient les grandes installations et offrent une intégration transparente aux SNCC standard.



Communication

Nos interfaces de communication, économiques, simples à utiliser et évolutives, peuvent accéder à vos produits PR. L'interface opérateur locale amovible 4501 permet la surveillance locale des valeurs de process, la configuration du module, la détection des erreurs et la simulation de signaux. La nouvelle interface 4511, offre non seulement l'ensemble de ces fonctions, mais permet aussi une communication numérique à distance via le protocole Modbus/RTU, la sortie analogique étant toujours disponible.

Avec l'interface 4511, vous pouvez étendre la connectivité grâce à la passerelle PR, qui se connecte à l'Ethernet industriel, un routeur Wi-Fi ou directement au modules à l'aide de notre application PR Process Supervisor (PPS). Cette application est disponible sur iOS, Android et Windows.



Multifunction

Notre gamme unique de modules individuels, qui couvre de nombreuses applications, est facilement déployable en standard sur votre site. Le fait de disposer d'une seule variante s'appliquant à une large gamme d'applications peut réduire la durée d'installation et de formation et simplifier de manière significative la gestion des pièces de rechange dans vos installations. Nos dispositifs sont conçus pour garantir une précision du signal à long terme, une faible consommation d'énergie, une immunité aux perturbations électromagnétiques et une simplicité de programmation.



Isolation

Nos isolateurs compacts, rapides et de haute qualité, en boîtier de 6 mm sont basés sur une technologie à micro-processeur. Ils offrent des performances et une immunité électromagnétique exceptionnelles et sont prévus pour des applications dédiées, et, ce, avec un excellent rapport qualité/prix. Ils peuvent être empilés à la verticale et à l'horizontale, sans qu'un espace ne soit nécessaire entre eux.



Display

Notre gamme d'afficheurs se caractérise par sa polyvalence et sa stabilité. Ces appareils répondent à pratiquement toutes les demandes d'affichage de signaux de process et offrent une entrée et une alimentation universelles. Ils fournissent des mesures en temps réel de vos valeurs de process, quel que soit votre secteur d'activité, et sont conçus pour présenter des informations fiables de façon simple, dans les environnements les plus contraignants.

# Transmetteur 2-fils programmable (Pt100) 6333

## Sommaire

Application .....	4
Caractéristiques techniques.....	4
Montage / installation .....	4
Applications .....	4
Référence .....	5
Spécifications.....	5
Connexions .....	7
Schéma de principe.....	7
Programmation.....	8
Schéma d'installation ATEX - 6333A .....	9
Schéma d'installation ATEX - 6333B .....	11
IECEX Installation Drawing - 6333A.....	13
IECEX Installation Drawing - 6333B.....	15
CSA Installation Drawing - 6333B .....	17
FM Installation Drawing - 6333B .....	19
Historique du document .....	21

# Transmetteur 2-fils programmable (Pt100) 6333

- Entrée RTD ou résistance
- Grande précision de mesure
- Connexion aux sondes à 3 fils
- Sécurité programmable
- Version 1- ou 2-voies

## Application

- Mesure linéarisée de la température avec un capteur Pt100...Pt1000 ou Ni100...Ni1000.
- Conversion d'une résistance linéaire en un signal courant standard analogique pour mesurer par exemple le niveau ou la position d'une vanne.

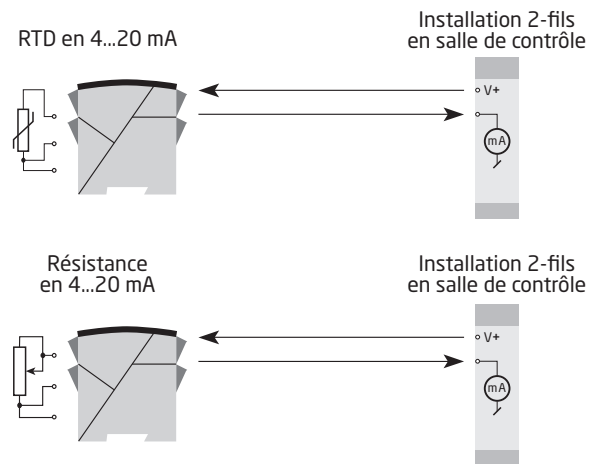
## Caractéristiques techniques

- Le PR6333 peut être programmé de manière simple et rapide.
- Compensation de ligne pour des entrées RTD et résistance avec un raccordement à 3 fils.
- Le signal de sortie peut être programmé avec un limite.

## Montage / installation

- Pour montage vertical ou horizontal sur rail DIN. En version 2-voies, 84 voies par mètre peuvent être montées.
- Le 6333B peut être installé en zone 0, 1, 2, 20, 21, 22 et M1 / Class I/II/III, Division 1, Groupes A, B, C et D.

## Applications



## Référence

Type	Version	Isolation' galvanique	Voies
6333	Standard : A	Non : 2	Une : A
	ATEX, CSA, FM & IECEx : B		Deux : B

## Spécifications

### Conditions environnementales:

Plage de température . . . . .	-40°C à +85°C
Température de stockage. . . . .	-40°C à +85°C
Température d'étalonnage . . . . .	20...28°C
Humidité. . . . .	< 95% HR (sans cond.)
Degré de protection . . . . .	IP20

### Spécifications mécaniques:

Dimensions (H x L x P) . . . . .	109 x 23,5 x 104 mm
Poids (1 / 2 voies) . . . . .	145 / 185 g
Type rail DIN . . . . .	DIN EN/IEC 60715 - 35 mm
Taille des fils . . . . .	0,13...2,08 mm <sup>2</sup> / AWG 26...14 fil multibrins
Pression max. avant déformation de la vis. . . . .	0,5 Nm

### Spécifications communes:

Tension d'alimentation, cc	
Standard. . . . .	8...35 Vcc
ATEX, CSA, FM & IECEx . . . . .	8...30 Vcc
Consommation interne . . . . .	0,19...0,8 W
Chute de tension. . . . .	8 Vcc
Temps de chauffe . . . . .	5 min.
Kit de programmation . . . . .	Loop Link
Rapport signal / bruit . . . . .	Min. 60 dB
Temps de réponse (programmable) . . . . .	0,33...60 s
Dynamique du signal d'entrée . . . . .	19 bit
Dynamique du signal de sortie. . . . .	16 bit
Effet d'une variation de la tension d'alimentation . . . . .	< 0,005% de l'EC / Vcc
Précision, la plus grande des valeurs générales et de base:	

Valeurs générales		
Type d'entrée	Précision absolue	Coefficient de température
Tous	≤ ±0,1% de l'EC	≤ ±0,01% de l'EC / °C

Valeurs de base		
Type d'entrée	Précision de base	Coefficient de température
RTD	≤ ±0,3°C	≤ ±0,01°C/°C
Rés. linéaire	≤ ±0,2 Ω	≤ ±20 mΩ / °C

Immunité CEM . . . . .	< ±0,5% de l'EC
------------------------	-----------------

**Spécifications électriques, entrées:**

Décalage max. . . . . 50% de la valeur max. sélec.

**Entrées RTD et entrée résistance linéaire:**

Type RTD	Valeur min.	Valeur max.	Plage min.	Standard
Pt100	-200°C	+850°C	25°C	IEC 60751
Ni100	-60°C	+250°C	25°C	DIN 43760
R lin.	0 Ω	10000 Ω	30 Ω	----

Résistance de ligne max. par fil . . . . . 10 Ω  
 Courant de sonde . . . . . > 0,2 mA, < 0,4 mA  
 Effet de la résistance de ligne (3 fils). . . . . < 0,002 Ω/Ω  
 Détection de rupture sonde . . . . . Oui

**Sorties:****Sorties courant:**

Gamme de mesure . . . . . 4...20 mA  
 Plage de mesure min. . . . . 16 mA  
 Temps de scrutation . . . . . 135 ms  
 Résistance de charge . . . . .  $\leq (V_{\text{alimentation}} - 8) / 0,023 [\Omega]$   
 Stabilité de charge. . . . . < ±0,01% de l'EC / 100 Ω

**Détection de rupture de sonde:**

Programmable . . . . . 3,5...23 mA  
 NAMUR NE43 Haut d'échelle. . . . . 23 mA  
 NAMUR NE43 Bas d'échelle . . . . . 3,5 mA

EC = Echelle configurée

**Approbations:**

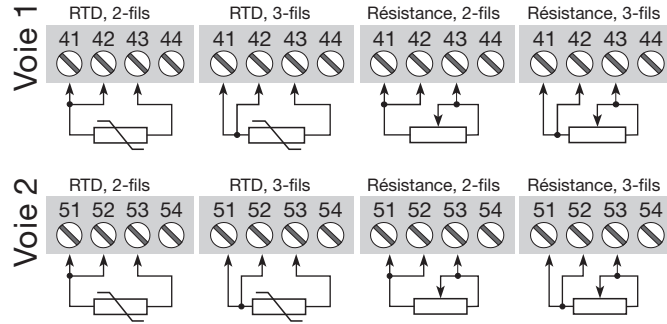
EMC 2004/108/CE. . . . . EN 61326-1  
 EAC TR-CU 020/2011. . . . . EN 61326-1

**Ex / S.I.:**

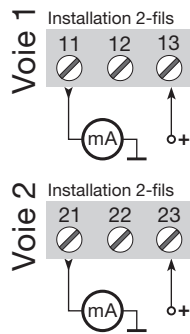
ATEX 94/9/CE . . . . . KEMA 09ATEX0147 X  
 CSA . . . . . 1125003  
 FM . . . . . 2D5A7  
 IECEx. . . . . IECEx DEK 14.0049X  
 EAC Ex TR-CU 012/2011 . . . . . RU C-DK.GB08.V.00410

# Connexions

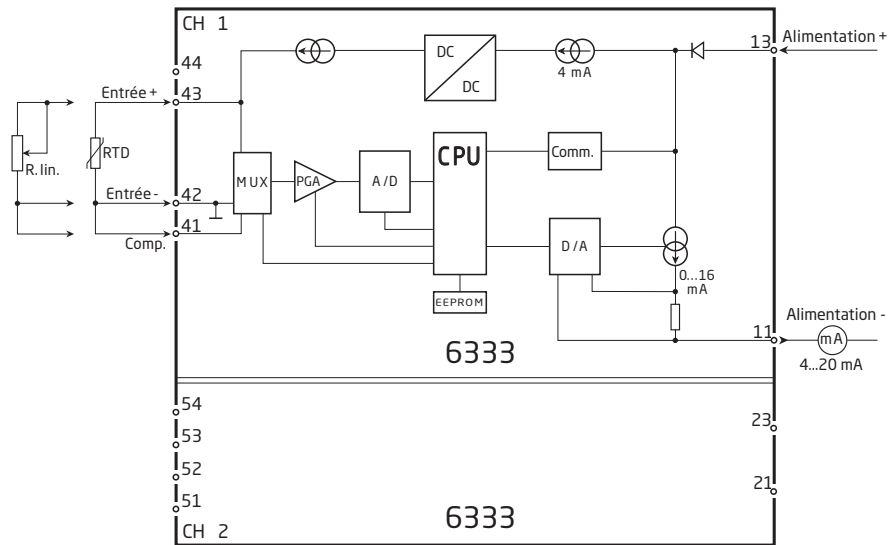
## Entrées :



## Sorties :

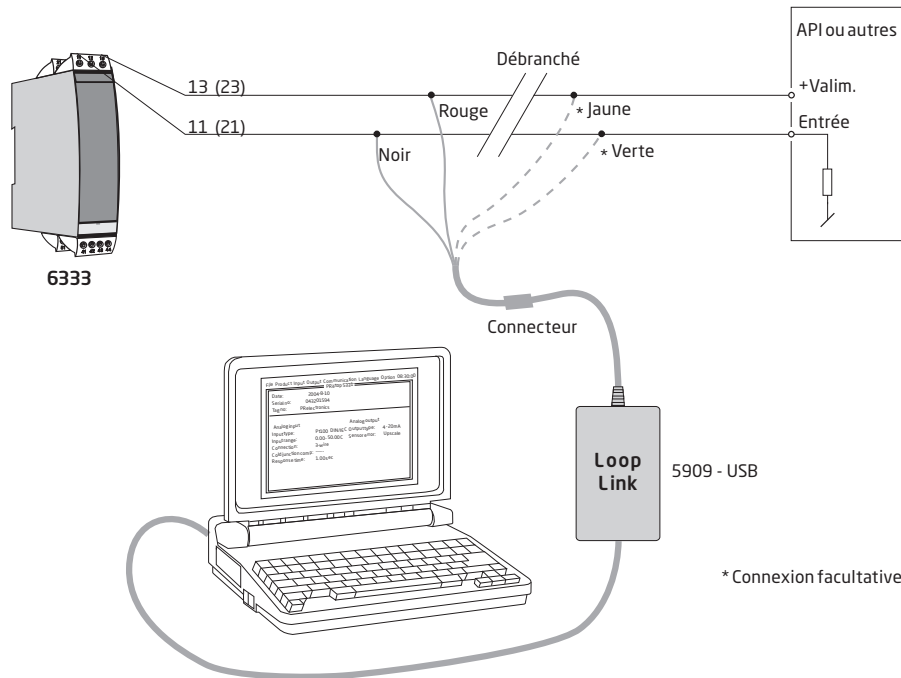


## Schema de principe



# Programmation

- Loop Link est un kit de programmation permettant de programmer le 6333.
- Pour le raccordement du Loop Link, veuillez vous reporter au schéma ci-dessous et à l'aide en ligne du logiciel PReset.
- Lors de la communication avec des modules non-installés, les bornes 11, 12, 13 (voie 1) et 21, 22, 23 (voie 2) peuvent être démontés dans la zone non dangereuse pour connecter le kit de programmation.
- Loop Link ne doit pas être utilisé pour communication avec des modules installés en zone dangereuse.





## Schéma d'installation ATEX



Pour une installation sûre du 6333A ou 6343A vous devez observer ce qui suit. Le module sera seulement installé par un personnel qualifié qui est informé des lois, des directives et des normes nationales et internationales qui s'appliquent à ce secteur.  
L'année de la fabrication est indiquée dans les deux premiers chiffres dans le numéro de série.

Certificat ATEX      KEMA 09ATEX0147X

Marquage



II 3 G Ex nA [ic] IIC T6..T4 Gc  
II 3 G Ex ic IIC T6..T4 Gc  
II 3 D Ex ic IIIC Dc

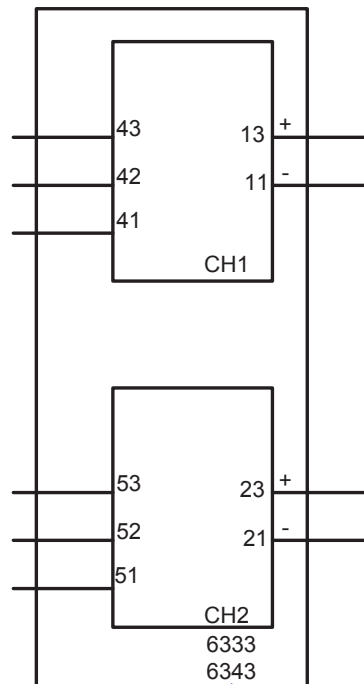
Standards              EN 60079-0:2012, EN 60079-11:2012, EN 60079-15:2010

T4: -40°C à 85 °C  
T6: -40°C à 60 °C

**Bornes :**  
**41,42,43/**  
**51,52,53**

Ex nA [ic]

Uo: 5 Vcc  
Io: 4 mA  
Po: 20 mW  
Lo: 900 mH  
Co: 1000 µF



Zone dangereuse, zone 2

**Bornes :**  
**11-13 / 21-23**

Ex nA  
U<sub>max</sub> ≤ 35 Vcc

Ex ic  
U<sub>i</sub> = 35 Vcc  
L<sub>i</sub> = 10 µH  
C<sub>i</sub> = 6,2 nF

Notes d'installation générale

Pour éviter tout risque d'inflammation lors de l'installation et de la maintenance, des mesures de sécurité appropriées contre les décharges électrostatiques (ESD) sont à observer.

Dans les atmosphères potentiellement explosibles dû à la présence de gaz on doit observer ce qui suit :

Dans le cas où le transmetteur est utilisé dans le type de protection "Ex nA", le transmetteur doit être installé dans un boîtier certifié Ex nA conformément à l'IEC/EN 60079-15 ou certifié "Ex e" convenant à l'application et correctement installé.

Les raccords de câble et les bouchons doivent répondre aux mêmes exigences.

Pour les installations dans les atmosphères potentiellement explosibles dû à la présence de poussières combustibles on doit observer ce qui suit :

Dans le cas où le transmetteur reçoit un signal de sécurité intrinsèque du type "ic" et qu'il a une interface avec un signal de sécurité intrinsèque du type "ic" (p.ex. un appareil passif), le transmetteur doit être monté dans un boîtier métallique assurant un degré d'étanchéité d'au moins IP6X conformément à l'EN/IEC 60529 , et convenant à l'application. Les raccords de câble et les bouchons doivent répondre aux mêmes exigences. La température superficielle du boîtier égale la température ambiante plus 20K, pour une couche de poussière d'une épaisseur jusqu'à 5 mm.

## Schéma d'installation ATEX



Pour une installation sûre du 6333B ou 6343B vous devez observer ce qui suit. Le module sera seulement installé par un personnel qualifié qui est informé des lois, des directives et des normes nationales et internationales qui s'appliquent à ce secteur.  
L'année de la fabrication est indiquée dans les deux premiers chiffres dans le numéro de série.

Certificat ATEX      KEMA 09ATEX 0147 X

Marquage       II 1 G Ex ia IIC T6..T4 Ga  
II 1 D Ex ia IIIC Da  
I M 1 Ex ia I Ma

Standards      EN 60079-0 : 2012, EN 60079-11 : 2012, EN 60079-26 : 2007

Zone dangereuse  
Zone 0, 1, 2, 20, 21, 22

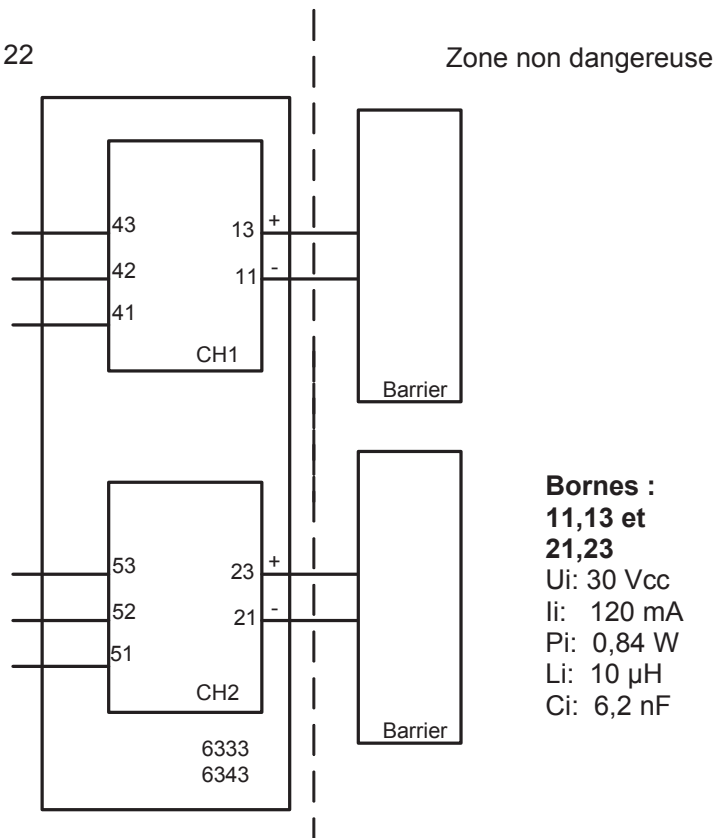
T4:  $-40 \leq Ta \leq 85^{\circ}\text{C}$   
T5:  $-40 \leq Ta \leq 60^{\circ}\text{C}$   
T6:  $-40 \leq Ta \leq 40^{\circ}\text{C}$

**Bornes : 41,42,43**

Uo: 30 Vcc  
Io: 8 mA  
Po: 60 mW  
Lo: 35 mH  
Co: 60,8 nF

**Bornes : 51,52,53**

Uo: 30 Vcc  
Io: 8 mA  
Po: 60 mW  
Lo: 35 mH  
Co: 60,8 nF



**Bornes :**

**11,13 et 21,23**  
Ui: 30 Vcc  
Ii: 120 mA  
Pi: 0,84 W  
Li: 10  $\mu\text{H}$   
Ci: 6,2 nF

**Notes d'installation générale**

Pour éviter tout risque d'inflammation lors de l'installation et de la maintenance, des mesures de sécurité appropriées contre les décharges électrostatiques (ESD) sont à observer.

Dans les atmosphères potentiellement explosibles dû à la présence de gaz on doit observer ce qui suit :

Pour éviter tout risque d'inflammation par décharge électrostatique (ESD), le transmetteur doit être installé dans un boîtier assurant un degré d'étanchéité d'au moins IP20 conformément à l'EN/IEC 60529.

Plage de température ambiante :

T4:  $-40 \leq T_a \leq 85^{\circ}\text{C}$

T5:  $-40 \leq T_a \leq 60^{\circ}\text{C}$

T6:  $-40 \leq T_a \leq 40^{\circ}\text{C}$

Pour les installations dans les atmosphères potentiellement explosibles dû à la présence de poussières combustibles on doit observer ce qui suit:

Le transmetteur doit être monté dans un boîtier métallique ou équivalent assurant un degré d'étanchéité d'au moins IP6X conformément à l'EN/IEC 60529, convenant à l'application et correctement installé. Seulement des raccords de câble et des bouchons convenant à l'application et correctement installés doivent être utilisés. La température superficielle du boîtier égale la température ambiante plus 20K, pour une couche de poussière d'une épaisseur jusqu'à 5 mm.

Plage de température ambiante :

T4:  $-40 \leq T_a \leq 85^{\circ}\text{C}$

Pour les installations dans les atmosphères potentiellement explosibles dans les mines de charbon on doit observer ce qui suit :

Le transmetteur doit être installé dans un boîtier assurant un degré d'étanchéité d'au moins IP6X conformément à l'EN/IEC 60529. Seulement des raccords de câble et des bouchons convenant à l'application et correctement installés doivent être utilisés.

Plage de température ambiante :

T4:  $-40 \leq T_a \leq 85^{\circ}\text{C}$

## IECEX Installation drawing

For safe installation of 6333A and 6343A the following must be observed. The module shall only be installed by qualified personnel who are familiar with the national and international laws, directives and standards that apply to this area.  
Year of manufacture can be taken from the first two digits in the serial number.

IECEX Certificate      IECEx DEK 14.0049X

Marking  
Ex nA [ic] IIC T6..T4 Gc  
Ex ic IIC T6..T4 Gc  
Ex ic IIIC Dc

Standards              IEC 60079-0 : 2011, IEC 60079-11 : 2011, IEC 60079-15 : 2010

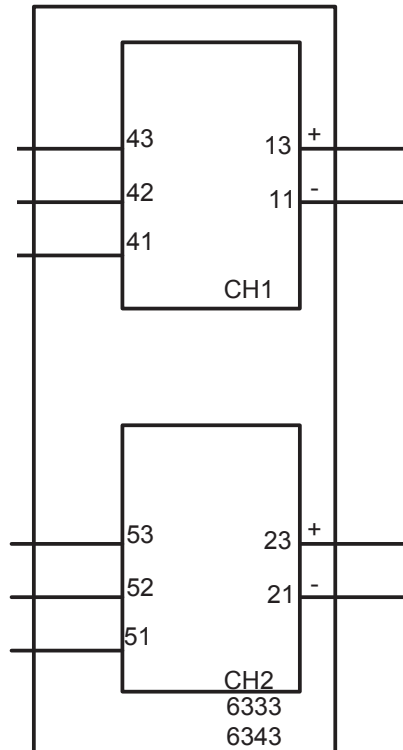
T4: -40°C to 85 °C  
T6: -40°C to 60 °C

Hazardous Area Zone 2

**Terminal:  
41,42,43 /  
51,52,53**

Ex nA [ic]

U<sub>o</sub>: 5 VDC  
I<sub>o</sub>: 4 mA  
P<sub>o</sub>: 20 mW  
L<sub>o</sub>: 900 mH  
C<sub>o</sub>: 1000 µF



**Terminal:  
11-13 / 21-23**

Ex nA  
U<sub>max</sub> ≤ 35 VDC

Ex ic  
U<sub>i</sub> = 35 VDC  
L<sub>i</sub> = 10 µH  
C<sub>i</sub> = 6.2 nF

General installation instructions

To avoid risk of ignition during installation and maintenance appropriate safety measures against electrostatic discharge (ESD) are to be considered.

For installation in a potentially explosive gas atmosphere, the following instructions apply:

If the transmitter is applied in type of protection "Ex nA", it shall be installed in an enclosure that is Ex nA certified according to IEC-EN 60079-15, or "Ex e" certified and suitable for the application and correctly installed.

Cable entry devices and blanking elements shall fulfill the same requirements

For installation in a potentially explosive dust atmosphere, the following instructions apply:

If the transmitter is supplied with an intrinsically safe signal "ic" and interfaces an intrinsically safe signal "ic" (e.g. a passive device), the transmitter shall be mounted in a metal enclosure that provides a degree of protection of at least IP6X according to EN/IEC 60529, and that is suitable for the application. Cable entry devices and blanking elements shall fulfill the same requirements. The surface temperature of the enclosure is equal to the ambient temperature +20K for a dust layer with a maximum thickness of 5 mm.

## IECEX Installation drawing

For safe installation of 6333B and 6343B the following must be observed. The module shall only be installed by qualified personnel who are familiar with the national and international laws, directives and standards that apply to this area.  
Year of manufacture can be taken from the first two digits in the serial number.

IECEX Certificate      IECEx DEK 14.0049X

Marking                      Ex ia IIC T6..T4 Ga  
Ex ia IIIC Da  
Ex ia I Ma

Standards:                      IEC60079-11:2011, IEC60079-0: 2011, IEC60079-26:2006

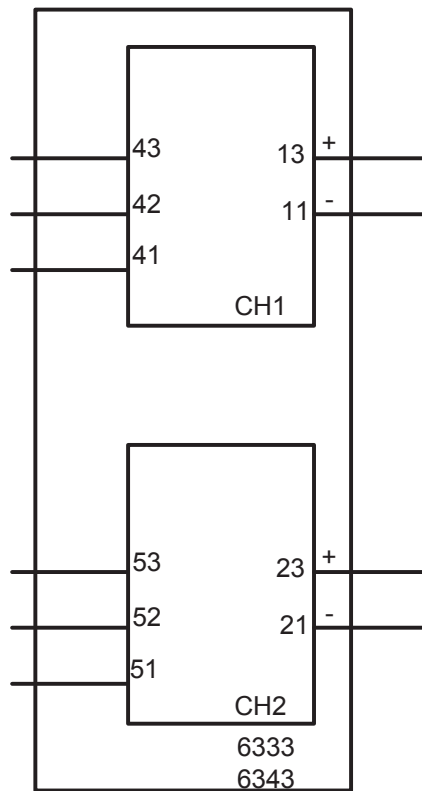
Hazardous area  
Zone 0, 1, 2, 20, 21, 22

Non Hazardous Area

T4:  $-40 \leq T_a \leq 85^\circ\text{C}$   
T5:  $-40 \leq T_a \leq 60^\circ\text{C}$   
T6:  $-40 \leq T_a \leq 40^\circ\text{C}$

**Terminal:  
41,42,43**  
Uo: 30 VDC  
Io: 8 mA  
Po: 60 mW  
Lo: 35 mH  
Co: 60.8 nF

**Terminal:  
51,52,53**  
Uo: 30 VDC  
Io: 8 mA  
Po: 60 mW  
Lo: 35 mH  
Co: 60.8 nF



**Terminal:  
11,13 and  
21,23**  
Ui: 30 VDC  
Ii: 120 mA  
Pi: 0.84 W  
Li: 10  $\mu\text{H}$   
Ci: 6.2 nF

**General installation instructions**

To avoid risk of ignition during installation and maintenance appropriate safety measures against electrostatic discharge (ESD) are to be considered.

**For installation in a potentially explosive gas atmosphere the following instructions apply:**

To avoid risk of ignition due to electrostatic discharge (ESD) the transmitter shall be mounted in an enclosure providing a degree of protection of at least IP20 according to EN/IEC 60529.

Ambient temperature range:

T4:  $-40 \leq T_a \leq 85^{\circ}\text{C}$

T5:  $-40 \leq T_a \leq 60^{\circ}\text{C}$

T6:  $-40 \leq T_a \leq 40^{\circ}\text{C}$

**For installation in a potentially explosive dust atmosphere, the following instructions apply:**

The transmitter shall be mounted in a metal enclosure or equivalent that is providing a degree of protection of at least IP6X according to EN/IEC 60529 that is suitable for the application and correctly installed. Cable entries and blanking elements shall be used that are suitable for the application and correctly installed. The surface temperature of the enclosure is equal to the ambient temperature +20K for a dust layer with a maximum thickness of 5 mm.

Ambient temperature range:

T4:  $-40 \leq T_a \leq 85^{\circ}\text{C}$

**For installation in a potentially explosive atmosphere in mines, the following instructions apply:**

The transmitter shall be mounted in an enclosure providing a degree of protection of at least IP6X according to EN/IEC 60529. Cable entries and blanking elements shall be used that are suitable for the application and correctly installed.

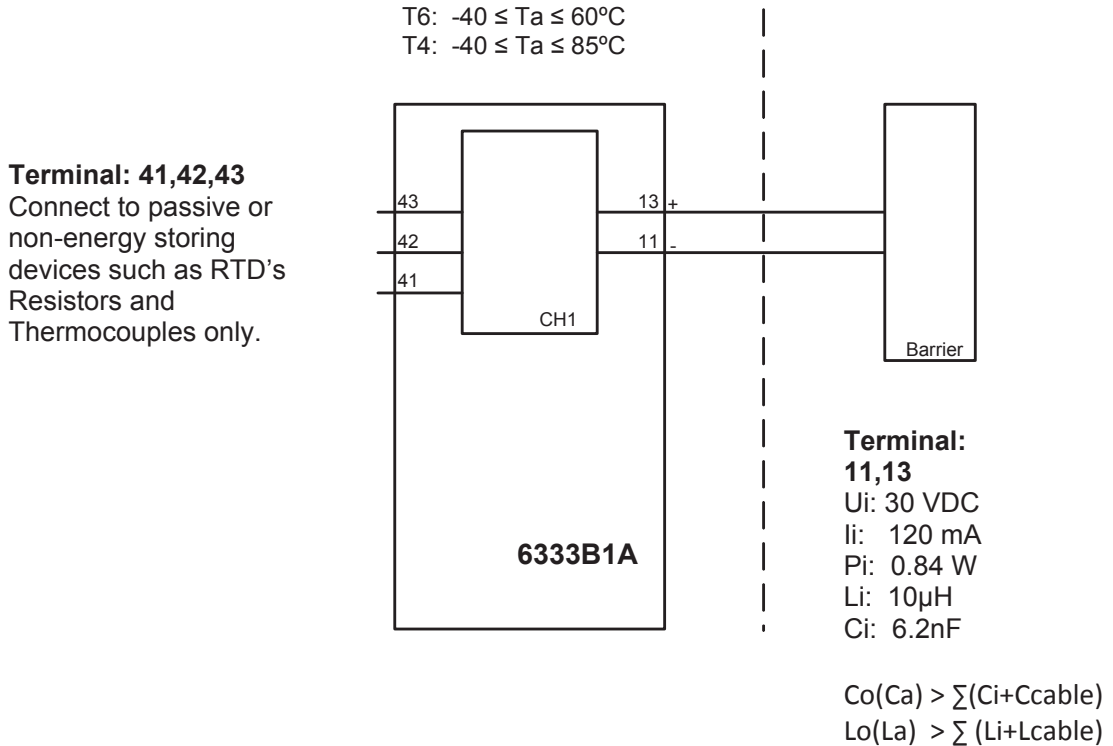
Ambient temperature range:

T4:  $-40 \leq T_a \leq 85^{\circ}\text{C}$



Hazardous (Classified ) Location  
IS,Class I, Division 1, Group A,B,C,D T4..T6  
Ex ia IIC T4..T6 Ga  
Class I, Zone 0, AEx ia IIC T4..T6 Ga

Non Hazardous Location



**Installation notes.**

The Transmitter must be installed in a suitable enclosure to meet installation codes stipulated in The Canadian Electrical Code (CEC).

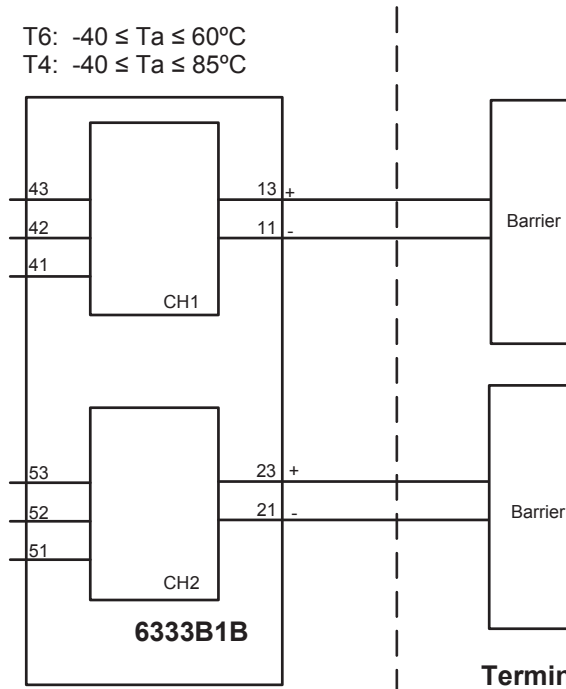
Substitution of components may impair intrinsic safety.

Hazardous (Classified ) Location  
IS,Class I, Division 1, Group A,B,C,D T4..T6  
Ex ia IIC T4..T6 Ga  
Class I, Zone 0, AEx ia IIC T4..T6 Ga

Non Hazardous Location

**Terminal: 41,42,43  
51,52,53**

Connect to passive or non-energy storing devices such as RTD's Resistors and Thermocouples only.



**Terminal:  
11, 13 and  
21, 23**  
Ui: 30 VDC  
Ii: 120 mA  
Pi: 0.84 W  
Li: 10 $\mu$ H  
Ci: 6.2nF

$Co(Ca) > \sum(Ci+Ccable)$   
 $Lo(La) > \sum(Li+Lcable)$

**Installation notes.**

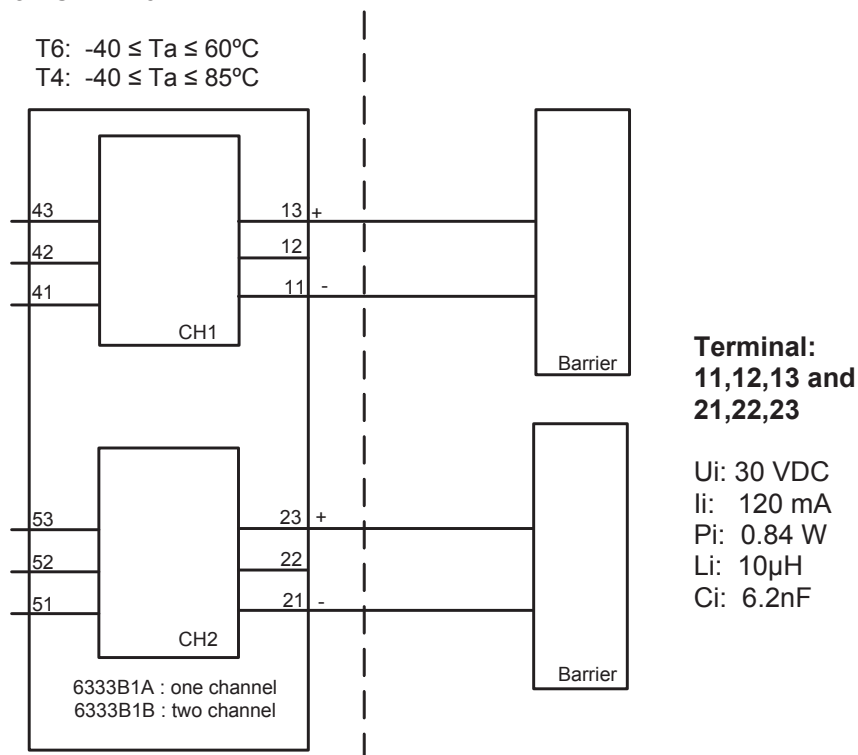
The Transmitter must be installed in a suitable enclosure to meet installation codes stipulated in The Canadian Electrical Code (CEC).

Channel 1 and Channel 2 are separate channels and therefore separate shielded cables shall be used for each channel.

Substitution of components may impair intrinsic safety.

Hazardous (Classified ) Location  
Class I, Division 1, Group A,B,C,D T4..T6  
Class I, Zone 0, AEx ia IIC T4..T6

Non Hazardous Location



**Installation notes.**

For installation in Class I the Transmitter must be installed in a suitable enclosure to meet installation codes stipulated in The National Electrical Code (ANSI-NFPA 70).

Equipment that is FM-approved for intrinsic safety may be connected to barriers based on the Entity Concept. This concept permits interconnection of approved transmitters, meters and other devices in combinations, which have not been specifically examined by FM, provided that the agency's criteria are met. The combination is then intrinsically safe, if the entity concept is acceptable to the authority having jurisdiction over the installation.

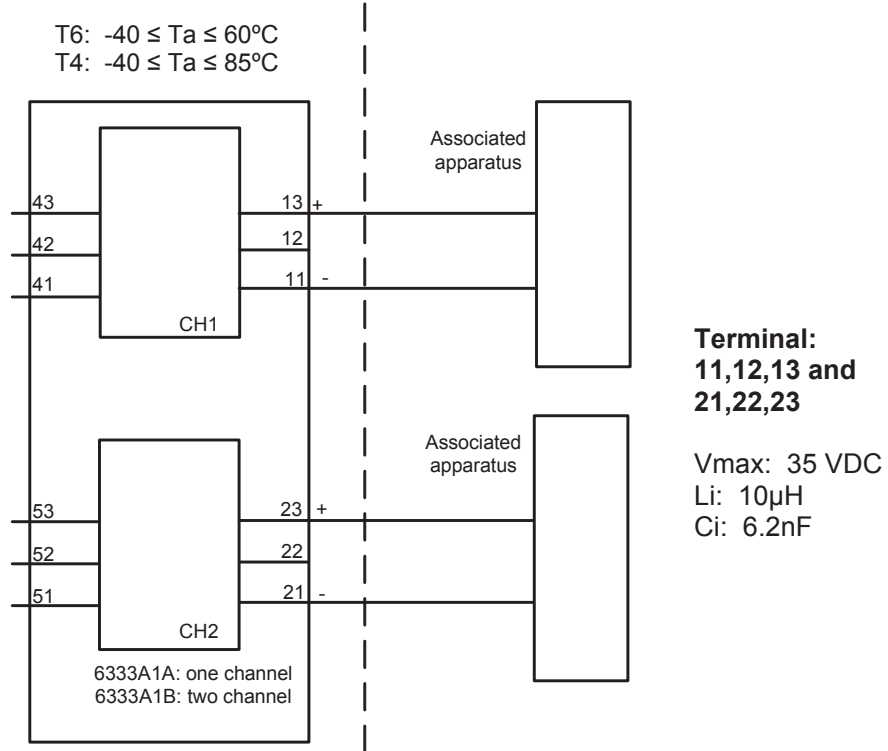
The entity concept criteria are as follows: The intrinsically safe devices, other than barriers, must not be a source of power. The maximum voltage  $U_i(V_{MAX})$  and current  $I_i(I_{MAX})$ , and maximum power  $P_i(P_{max})$ , which the device can receive and remain intrinsically safe, must be equal to or greater than the voltage ( $U_o$  or  $V_{OC}$  or  $V_t$ ) and current ( $I_o$  or  $I_{SC}$  or  $I_t$ ) and the power  $P_o$  which can be delivered by the barrier. The sum of the maximum unprotected capacitance ( $C_i$ ) for each intrinsically device and the interconnecting wiring must be less than the capacitance ( $C_a$ ) which can be safely connected to the barrier. The sum of the maximum unprotected inductance ( $L_i$ ) for each intrinsically device and the interconnecting wiring must be less than the inductance ( $L_a$ ) which can be safely connected to the barrier. The entity parameters  $U_o$ ,  $V_{OC}$  or  $V_t$  and  $I_o$ ,  $I_{SC}$  or  $I_t$ , and  $C_a$  and  $L_a$  for barriers are provided by the barrier manufacturer.

LERBAKKEN 10, 8410 RØNDE DENMARK.

WWW.PRELECTRONICS.COM

Hazardous (Classified ) Location  
Class I, Division 2, Group A,B,C,D T4..T6  
Class I, Zone 2, IIC T4..T6

Non Hazardous Location



**Installation notes.**

The Transmitter must be installed in a suitable enclosure to meet installation codes stipulated in The National Electrical Code (ANSI-NFPA 70).

To assure a Non-Incendive system the transmitter and associated apparatus must be wired in accordance with the associated apparatus manufacturers field wiring instructions and the circuit diagram shown above.

## Historique du document

Cette liste répertorie les modifications significatives apportées à ce document depuis la dernière publication.

<b>No. de révision</b>	<b>Date</b>	<b>Notes</b>
104	15/43	Approbations CSA, FM & IECEx

# Nous sommes à vos côtés, *aux quatre coins de la planète*

**Bénéficiez d'une assistance où que vous soyez**

Tous nos produits sont couverts par un service d'expertise et une garantie de 5 ans. Pour chaque produit que vous achetez, vous bénéficiez d'une assistance et de conseils techniques personnalisés, de services au quotidien, de réparations sans frais pendant la période de garantie et d'une documentation facilement accessible.

Notre siège social est implanté au Danemark et nous disposons de filiales et de partenaires agréés dans le monde entier. Nous sommes une entreprise locale avec une portée

mondiale. Cela signifie que nous sommes toujours à vos côtés et que nous connaissons parfaitement vos marchés locaux. Nous nous engageons à vous donner entière satisfaction et à offrir **DES PERFORMANCES À VOTRE SERVICE** aux quatre coins de la planète.

Pour de plus amples informations sur notre programme de garantie ou pour rencontrer un représentant commercial dans votre région, consultez le site [prelectronics.com](http://prelectronics.com).

# Bénéficiez dès aujourd'hui *DE PERFORMANCES À VOTRE SERVICE*

Leader sur le marché des technologies, PR electronics s'est donné pour mission de rendre les process industriels plus sûrs, plus fiables et plus efficaces. Notre objectif est resté le même depuis notre création en 1974 : améliorer sans cesse nos compétences centrales et proposer des technologies haute précision toujours plus innovantes et garantissant une faible consommation d'énergie. Cet engagement se traduit par de nouvelles normes pour les produits capables de communiquer avec les points de mesure des process de nos clients, de les surveiller et d'y connecter leurs systèmes de contrôle propres.

Nos technologies brevetées et innovantes témoignent du travail investi dans nos centres de R&D et de notre parfaite compréhension des attentes et des process de nos clients. Les principes qui guident notre action sont la simplicité, l'engagement, le courage et l'excellence, avec l'ambition d'offrir à certaines des plus grandes entreprises au monde DES PERFORMANCES À LEUR SERVICE