

PERFORMANCE
MADE
SMARTER

Produktmanual

7501

Fältmonterad HART-temperaturtransmitter



TEMPERATUR | EX-GRÄNSSNITT | KOMMUNIKATIONSGRÄNSSNITT | MULTIFUNKTIONELLT | ISOLERING | DISPLAY

Nr. 7501V115-SE

Från serienummer: 232192039-232192300 /
240801152

PR
electronics

6 produktpelare

som uppfyller alla dina behov

Enastående var för sig, oslagbara i kombination

Med våra innovativa, patenterade teknologier gör vi signalbehandlingen smartare och enklare. Vårt produktsortiment innehåller sex produktområden där vi erbjuder ett brett spektrum av analoga och digitala enheter som täcker över tusen applikationer inom industri- och fabriksautomation. Alla våra produkter följer eller överträffar de strängaste branschstandarderna och säkerställer tillförlitlighet även i de tuffaste miljöer. Alla produkter levereras dessutom med 5 års garanti.



Temperature

Vårt sortiment av temperaturomvandlare och sensorer ger största möjliga signalintegritet från mätpunkten till ditt styrsystem. Du kan omvandla industriella processtemperatursignaler till analog, bussbaserad eller digital kommunikation med en mycket tillförlitlig punkt-till-punkt-lösning med snabb responstid, automatisk självkalibrering, sensorfelavkänning, liten avvikelse och utmärkt EMC-prestanda i alla miljöer.



I.S. Interface

Vi levererar de säkraste signalomvandlarna genom att validera våra produkter mot de mest krävande säkerhetsstandarderna. Genom vår strävan efter innovation har vi nått banbrytande framgångar i utvecklingen av Ex-gränssnitt med fullständigt SIL 2-godkännande som är både effektiva och kostnadsbesparande. Vårt omfattande sortiment av analoga och digitala isolatorer med inbyggd säkerhet har multifunktionella in- och utgångar som gör PR till en lättimplementerad anläggningsstandard. Våra bakplan förenklar installationerna ytterligare och möjliggör sömlös integration med DCS-standardssystem.



Communication

Vi erbjuder överkomliga, lättanvända, framtidssäkrade kommunikationsgränssnitt som kan kommunicera med din installerade PR-produktbas. Alla gränssnitt är löstagbara, har en inbyggd display för visning av processvärden och diagnostik och kan konfigureras med tryckknappar. Produktspecifik funktionalitet innefattar kommunikation via Modbus och Bluetooth och fjärråtkomst med hjälp av vår PPS-applikation (PR Process Supervisor) som finns tillgänglig för iOS, Android och Windows.



Multifunction

Vårt unika sortiment av enskilda enheter som täcker in flera applikationer kan enkelt installeras som anläggningsstandard. Genom att tillhandahålla en enda variant som fungerar med ett stort antal applikationer minskar både tidsåtgången för installationer och utbildning, och det förenklar reservdelshanteringen vid dina anläggningar markant. Våra enheter är konstruerade för långsiktig signalnoggrannhet, låg strömförbrukning, immunitet mot elektriska störningar och enkel programmering.



Isolation

Våra kompakta, snabba, högkvalitativa 6 mm-isolatorer bygger på mikroprocessorteknik för exceptionell prestanda och EMC-immunitet för dedikerade applikationer med mycket låg total driftkostnad. De kan staplas såväl vertikalt som horisontellt utan luftgap mellan enheterna.



Display

Vårt displaysortiment karakteriseras av flexibilitet och stabilitet. Enheterna uppfyller nästan alla krav på displayavläsning för processsignaler och har universell ingång såväl som strömförsörjning. De möjliggör realtidsmätning av processvärden inom en mängd olika områden och är konstruerade för att tillhandahålla användarvänlig och tillförlitlig information, även i krävande miljöer.

Fältmonterad HART- temperaturtransmitter 7501

Innehållsförteckning

Varning	4
Tillämpning	5
Beställning	6
Tillbehör	6
Tekniska data	7
Blockdiagram	10
Märkning	10
Mekaniska specifikationer	11
Montering	13
Kapsling	15
Demontering och montering	16
Anslutningar	22
Optiska knappar	23
Användning av de optiska knapparna	23
Display	23
Enhets- och sensorstatusindikering	26
Displaymeny	27
Display	30
Taggar	30
Kalibrering	31
Simulering	32
Sensor	33
HART	33
Skrivskydda	34
Språk	34
HART Revision	34
Hjälp text översikt	35
Programmering	39
Ändra HART protokollversion	40
Eftermontering	42
ATEX Installation	43
IECEX Installation Drawing	49
FM Installation Drawing	55
CSA Installation Drawing	60
Desenho de instalação INMETRO	64
Dokumenthistorik	70

Varning



Modulen bör endast anslutas av tekniker, som är bekant med de tekniska termer, varningar och instruktioner som finns i manualen, och som kan följa dessa.

Om det råder tveksamhet om den rätta hanteringen av modulen, skall den lokala distributören eller PR electronics AB kontaktas.

Installation och anslutning av modulen skall följa landets gällande regler för installation av elektriskt material.

Reparation av modulen får endast utföras av PR electronics A/S.

Skruva inte bort transmitterhöljet i explosive miljö när kretsen är strömförande.

Transmitterhöljet måste vara helt inkopplat för att uppfylla de explosionssäkra kraven.

Om transmittern är installerad i höga vibrationsförhållanden kan den behöva ytterligare stöd.

Vid installation i riskfyllt område måste motsvarande installationsritning följas i detalj.

Se till så att inte mekanisk gnistbildning uppkommer vid åtkomst till instrumentet och kringutrustning i riskfyllt område.

Fältmonterad HART-temperaturtransmitter 7501

- RTD, TE, Ohm och bipolär mV ingång och analog utgång
- Högupplöst lokalt operatörsgränssnitt (LOI) med 3 optiska knappar
- Valbar röd eller vit bakgrundsbelysning
- Ex d explosionssäker / flamsäker i aluminium eller 316 rostfritt utförande
- HART 7 funktionalitet med HART 5 kompatibilitet

Högupplöst display

- 0, 90, 180, & 270 graders positionsjudteringar.
- Övervakning, programmering och diagnostisk vy.
- Omfattande diagnostik med blinkande röd eller vit bakgrundsbelysning
- Stödjer 7 språk.

Lokalt operatörsgränssnitt (LOI)

- 3 optiska knappar; uppåt, nedåt och enter.
- Dynamiskt anpassningsbar till slitage eller ansamling av smuts.
- Immun mot störningar från omgivande ljuskällor.
- Kan användas med eller utan handskar.

Konfiguration

- Från LOI via PR guidad meny.
- PReset och HART modem.
- HHC, DCS eller AMS via HART.

Montering / installation

- För installation i zon 0, 1, 2 och zon 21, 22, och i klass 1, division 1 och 2- applikationer.
- 7501 tillhandahåller nödvändiga feldata (SFF och PFD_{AVG}) för SIL 2-applikationer enligt IEC 61508 / IEC 61511.
- Montering på 1.5"-2" rörfäste eller på vägg / skott.

Tillämpning

- Linjäriserad temperaturmätning med TE och RTD givara, t.ex. Pt100 och Ni100.
- HART kommunikation och 4...20 mA analog PV utgång för individuell, differens eller medeltemperatur mätning av upp till två RTD eller TE ingångs sensorer.
- Omvandling av linjär resistans till en standard analog strömsignal, t.ex. från ventiler eller resistiva nivågivare.
- Förstärkning av bipolära mV signaler till standard 4...20 mA strömsignaler.
- Upp till 63 transmittar (HART 7) kan anslutas i en multidroppkommunikationsapplikation.

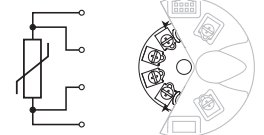
Tekniska egenskaper

- NAMUR NE43 och NE89.
- HART protokoll revidering kan ändras genom användarkonfigurering till antingen HART 5 eller HART 7 protokoll.

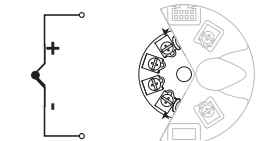
Tillämpning

Insignaler:

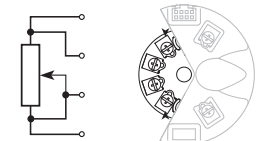
RTD till 4...20 mA



TE till 4...20 mA



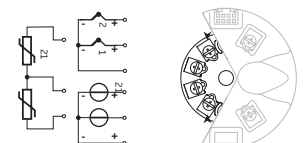
Resistans till 4...20 mA



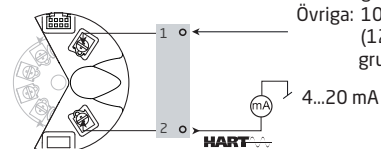
mV till 4...20 mA



Differens eller medelvärde RTD, TE eller mV



2-tråds utgång och HART:



Ex ia: 10...30 VDC
(12...30 VDC med bakgrundsbelysning)
Övriga: 10...35 VDC
(12...35 VDC med bakgrundsbelysning)

Beställning

Typ	Hölje	Lokalt operatörsgränssnitt			O-ring	Ledningsgångning (D1, D2 & D3)
		Optiska knappar	Skärm			
7501	Aluminium : A med låg kopparhalt (Al)	Nej	Nej	: 1	-40 till 85°C, silikongummi : A -20 till 85°C, FPM-gummi : B	M20x1,5 6H : 1
		Nej	Ja	: 2		½ NPT mod. : 2
		Ja	Ja	: 3		
		Ja	Ja	: 3		
7501	316 Rostfritt : B stål (RF)	Nej	Ja	: 2	-40 till 85°C, silikongummi : A -20 till 85°C, FPM-gummi : B	M20x1,5 6H : 1
		Ja	Ja	: 3		½ NPT mod. : 2

Lackeringstyp	Transmitter	Godkännanden	Färg på höljat	Ytterligare godkännanden	
Epoxi : A	Ja : 1	Allmänt ändamål : 1	Röd : -	Sjöfart	: M
Epoxi + poly- uretan : B	Nej (medföljer ett anslutningskit) : 2	Riskzon (Ex) : 2			
		Ja : 1	Riskzon (Ex) : 2	Grå : GY	
Ingen : N	Ja : 1	Allmänt ändamål : 1	Stål : -	Sjöfart	: M
	Nej (medföljer ett anslutningskit) : 2	Riskzon (Ex) : 2			

Exempel: 7501A1B1A22 = Aluminium, blindlock, FPM-gummi O-ring, M20x1,5 6H ledningsgångning, epoxi, anslutningskit, riskzon, röd

7501A3A1A12GY = Aluminium, lokalt operatörsgränssnitt (LOI), silikongummi O-ring, M20x1,5 6H ledningsgångning, epoxi, HART transmitter, riskzon, grå

Observera: Beställningsnummer som börjar med 7501A1 kan inte förkonfigureras från fabriken.

Taggnummer

3 separata taggnummer kan anges vid beställning enligt beskrivningen nedan:

- Tagg 1 - Taggnummer som ska visas på displayen om tillämpligt - Upp till 8 tecken
- Tagg 2 - Långt taggnummer för HART - Upp till 32 tecken (HART 7)
- Tagg 3 - Taggnummer som ska visas på enhetens typskylt - Upp till 16 tecken

Ange relevanta taggnummer vid beställning om det behövs.

Tillbehör

- 8550 = M20-propp till alu-hölje, med silikon O-ring
- 8550-F = M20-propp till alu-hölje, med FKM O-ring
- 8550-S = M20-propp till rostfritt stål hölje, med silikon O-ring
- 8550-FS = M20-propp till rostfritt stål hölje, med FKM O-ring
- 8551 = ½NPT-propp till alu-hölje
- 8551-S = ½NPT-propp till rostfritt stål hölje
- 8552 = Rörfäste P5-B-N (1½"-2") för 7501
- 8555 = Display reservdel med lokalt operatörsgränssnitt
- 8556 = Display reservdel utan lokalt operatörsgränssnitt
- 1117 = 5-punkts kalibreringscertifikat 7501

Tekniska data

Miljöförhållanden:

Driftstemperatur	
med silikon O-ring	-40°C till +85°C
med FKM O-ring	-20°C till +85°C
Reducerad LCD prestanda under -20°C och över +70°C	
Lagringstemperatur	-40°C till +85°C
Kalibreringstemperatur	20...28°C
Relativ fuktighet	0...100% RH (kondensation)
Kapsling	IP54 / IP66 / IP68 / type 4X
Korrosionsklass 7501AxxxBxxxx / hållbarhet	C5-I/M / 5...15 år ¹

Mekaniska specifikationer:

Dimensioner	Ø 110 mm
Dimensioner, H x B x D, aluminium / rostfritt stål	109,3 x 145 x 126 mm / 107,4 x 145 x 124
Vikt, ca., aluminium / rostfritt stål	1,3 / 2,8 kg
Tråddimension	0,13...1,5 mm ² / AWG 26...16 tvinnad tråd
Skruvplintar, max. åtdragningsmoment	0,4 Nm
Svängningar	IEC 60068-2-6
2...25 Hz	±1,6 mm
25...100 Hz	±4 g

Display:

Displayupplösning	96 x 64 pixels
Antal siffror	5
Svarstid, knapp till display	< 150 ms
Bakgrundsbelysning	Valbar ON/OFF
Färg på bakgrundsbelysning	Valbar vit eller röt
Felindikering	Valbar vit eller röt (blinkande)

Allmänna specifikationer:

Matningsspänning, DC:	
Ex ia, egensäker	10...30 VDC (12...30 VDC med bakgrundsbelysning)
Övriga	10...35 VDC (12...35 VDC med bakgrundsbelysning)
Isolationsspänning, test / drift.	1,5 kVAC / 50 VAC
Signal- / brusförhållande	> 60 dB
Programmering	HART
Uppstarttid (transmitter till display)	Max. 5 s
Svarstid, programmerbar	1...60 s
Långsiktig stabilitet	0,1% av omr. / år

1 För ytterligare specifikationer se 7501_Paint_specifications.pdf på www.prelectronics.com/se/7501.

Noggrannhet, det största av allmänna eller basvärden:

Allmänna värden		
Insignal	Absolutfel	Temperaturkoefficient
Alla	$\leq \pm 0,05\%$ av omr.	$\leq \pm 0,005\%$ av omr. / °C

Basvärden		
Insignal	Basonoggrannhet	Temperaturkoefficient
Pt50 - Pt1000	$\leq \pm 0,1^\circ\text{C}$	$\leq \pm 0,005^\circ\text{C}/^\circ\text{C}$
Ni50 - Ni1000	$\leq \pm 0,2^\circ\text{C}$	$\leq \pm 0,005^\circ\text{C}/^\circ\text{C}$
Lin. R	$\leq \pm 0,1 \Omega$	$\leq \pm 5 \text{ m}\Omega / ^\circ\text{C}$
Volt	$\leq \pm 10 \mu\text{V}$	$\leq \pm 0,5 \mu\text{V} / ^\circ\text{C}$
TE-typ: E, J, K, L, N, T, U	$\leq \pm 0,5^\circ\text{C}$	$\leq \pm 0,025^\circ\text{C} / ^\circ\text{C}$
TE-typ: B ¹ , Lr, R, S, W3, W5	$\leq \pm 1^\circ\text{C}$	$\leq \pm 0,1^\circ\text{C} / ^\circ\text{C}$
TE-typ:B ²	$\leq \pm 3^\circ\text{C}$	$\leq \pm 0,3^\circ\text{C} / ^\circ\text{C}$
TE-typ:B ³	$\leq \pm 8^\circ\text{C}$	$\leq \pm 0,8^\circ\text{C} / ^\circ\text{C}$
TE-typ:B ⁴	Ej angivet	Ej angivet

TE B¹ noggrannhetsspecifikation intervall > 400°C
 TE B² noggrannhetsspecifikation intervall > 160°C < 400°C
 TE B³ noggrannhetsspecifikation intervall > 85°C < 160°C
 TE B⁴ noggrannhetsspecifikation intervall < 85°C

Kalla lödstället-kompensering < $\pm 1,0^\circ\text{C}$
 Max. offset på insignal 50% av valt max. värde

EMC immunitet	< $\pm 0,1\%$ av omr.
Utökad EMC immunitet: NAMUR NE 21, kriterie A, burst	< $\pm 1\%$ av omr.

Ingångsspecifikationer:

RTD ingångstyper:

Pt50, Pt100, Pt200, Pt500, Pt1000, Ni50, Ni100, Ni120, Ni1000

RTD-typ	Min. värde	Max. värde	Min. område	Standard
Pt100	-200°C	+850°C	10°C	IEC 60751
Ni100	-60°C	+250°C	10°C	DIN 43760
Lin. R	0 Ω	7000 Ω	25 Ω	-----

Kabelresistans, per tråd (max.). 5 Ω
 (upp till 50 Ω per ledning är möjligt med reducerad mätnoggrannhet)
 Givarström. Nom. 0,2 mA

TE ingångstyper:

Typ	Min. temperatur	Max. temperatur	Min. område	Standard
B	0°C	+1820°C	100°C	IEC584
E	-100°C	+1000°C	50°C	IEC584
J	-100°C	+1200°C	50°C	IEC584
K	-180°C	+1372°C	50°C	IEC584
L	-200°C	+900°C	50°C	DIN 43710
Lr	-200°C	+800°C	50°C	GOST 3044-84
N	-180°C	+1300°C	50°C	IEC584
R	-50°C	+1760°C	100°C	IEC584
S	-50°C	+1760°C	100°C	IEC584
T	-200°C	+400°C	50°C	IEC584
U	-200°C	+600°C	50°C	DIN 43710
W3	0°C	+2300°C	100°C	ASTM E988-90
W5	0°C	+2300°C	100°C	ASTM E988-90

Kalla lödstället-kompensering (CJC):

Konstant, intern eller extern via en Pt100 eller Ni100-givare

mV ingång:

Spänningsingångsområde	-800...+800 mV
Min. område	2,5 mV
Ingångsresistans	10 MΩ

Utgångsspecifikationer:

Signalområde	4...20 mA
Min. signalområde	16 mA
Uppdateringstid	440 ms
Belastningsmotstånd	≤ (Vmatning - 10) / 0,023 [Ω]
med bakgrundsbelysning	≤ (Vmatning - 12) / 0,023 [Ω]
Givarfelsindikering, programmerbar	3,5...23 mA
(kortsloten givarfelsdetektering ignoreras vid TE och mV ingång)	
NAMUR NE43 ökande	23 mA
NAMUR NE43 minskande	3,5 mA
HART-protokoll revideringar	HART 7 och HART 5

Observerade myndighetskrav:

EMC	2014/30/EU & UK SI 2016/1091
ATEX	2014/34/EU & UK SI 2016/1107
RoHS	2011/65/EU & UK SI 2012/3032
EAC	TR-CU 020/2011
EAC Ex	TR-CU 012/2011

Sjöfartsgodkännande:

EU RO Mutual Recognition Type Approval	MRA0000009
--	------------

Ex-godkännanden:

ATEX	DEKRA 15ATEX0058X
IECEx	DEK 15.0039X
c FM us	FM16US0009X / FM16CA0010X
c CSA us	70024231
INMETRO	DEKRA 23.0012X
NEPSI	GYJ20.1630X
EAC Ex	RU C-DK.HA65.B.00355/19

Functional Safety:

Hårdvarugodkänd för användning i SIL-applikationer
FMEDA report - www.prelectronics.com

Mekaniska specifikationer



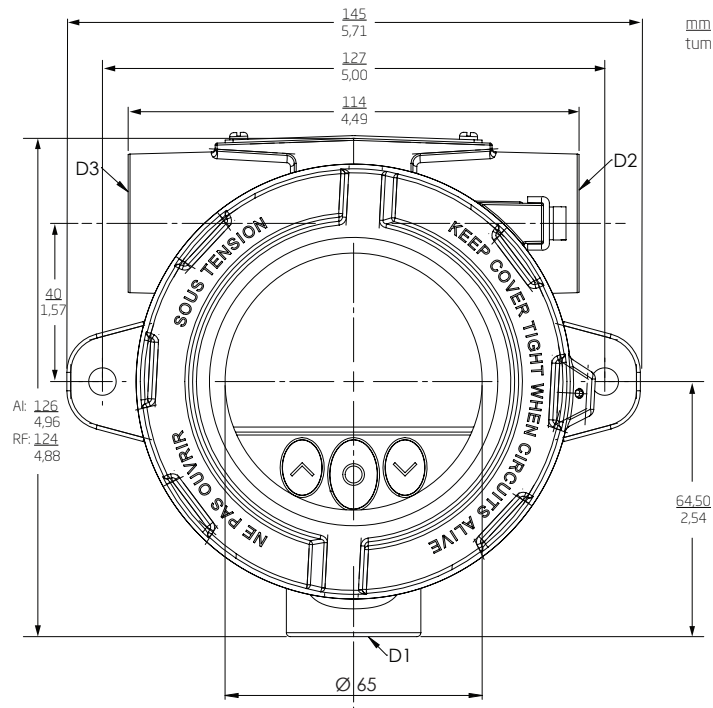
Det är viktigt att vara försiktig när du skruvar av eller på höljet. Gängytan ska vara fri från korn, pellets eller andra orenheter eftersom dessa kan leda till att de fastnar i höljet eller skadar gängorna.

! Bruka aldrig våld för att skruva på höljet.

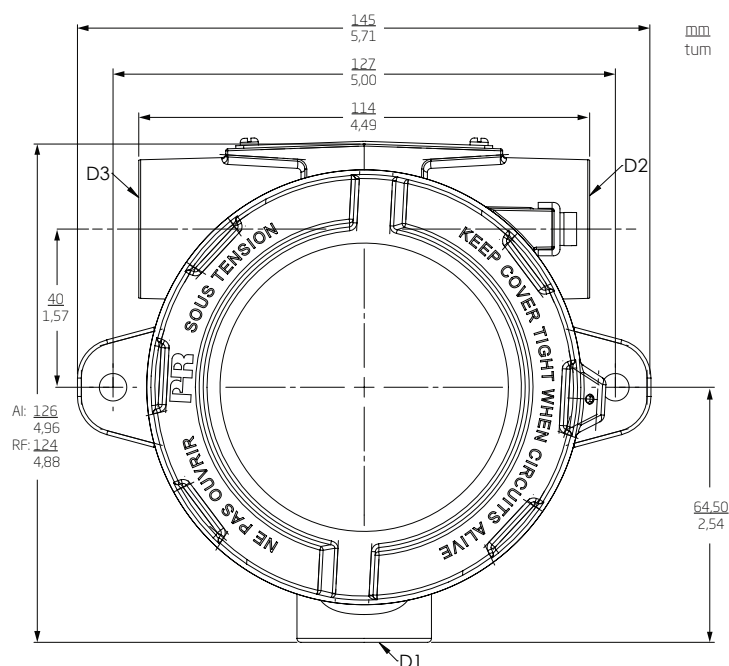
Om det skulle bli nödvändigt att öppna kopplingshuvudets kåpa/hölje efter drift i maximal temperatur, tänk på att höljet kan vara blockerat (ger inte efter vid försök att öppna det för hand). I detta fallet, håll höljet spänt med handen och slå försiktigt på höljet med en gummiklubba.

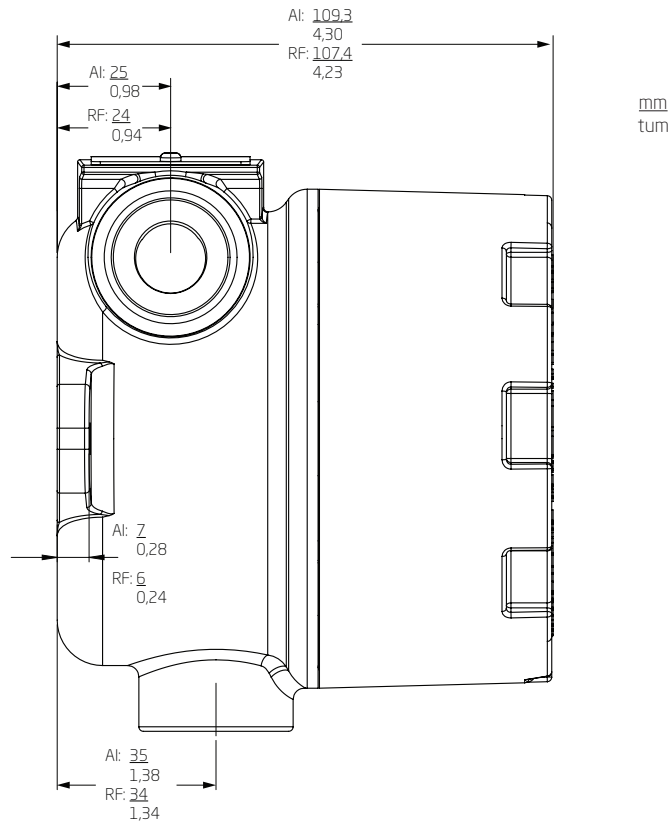
Alla mått nedan i mm. Alu = aluminium version och SS = rostfritt stål version.

Framifrån - med knappar och display



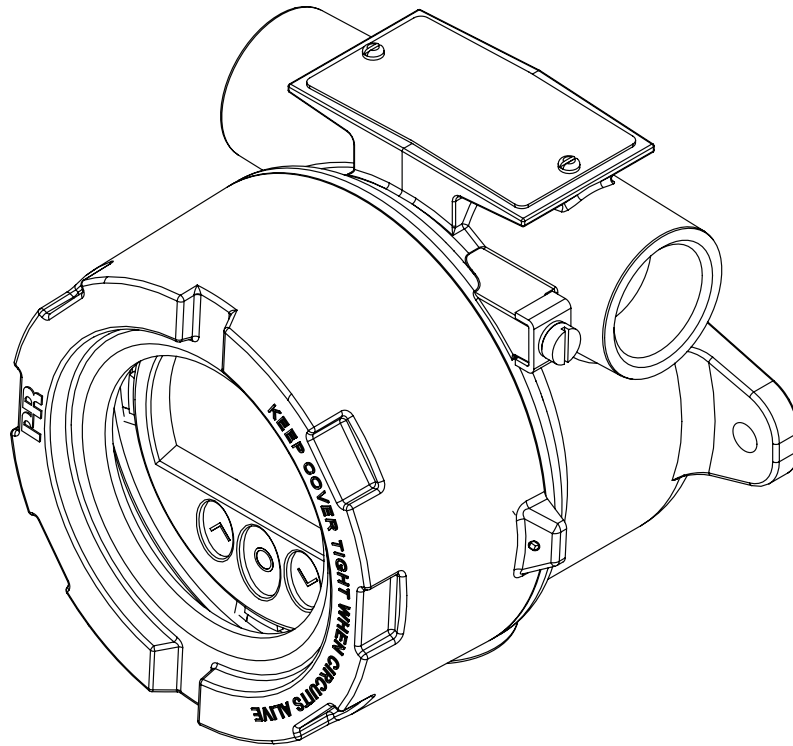
Framifrån - utan knappar eller display



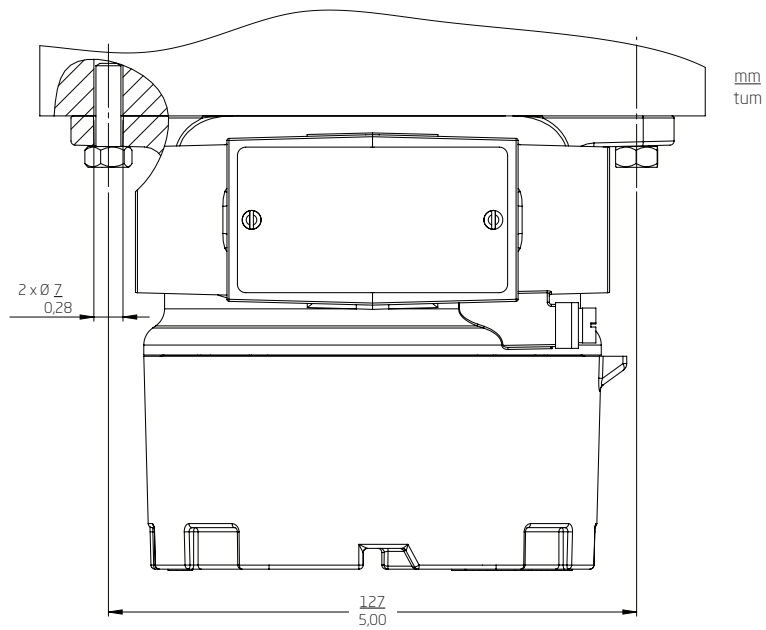


Montering

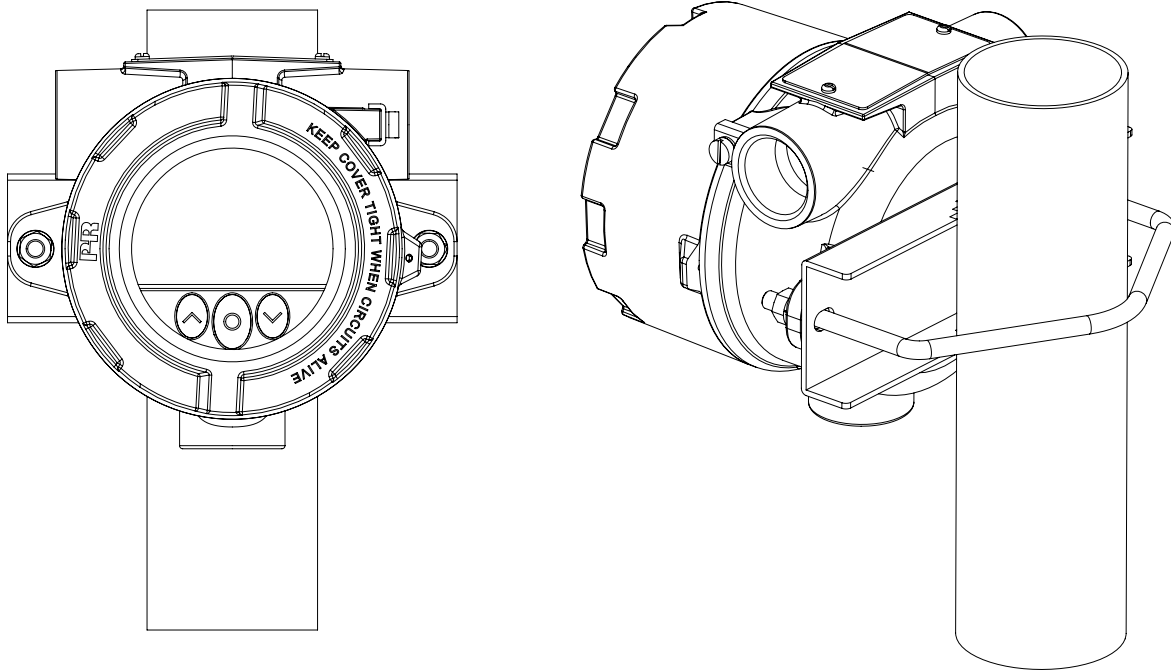
Väggmontering - sidovy



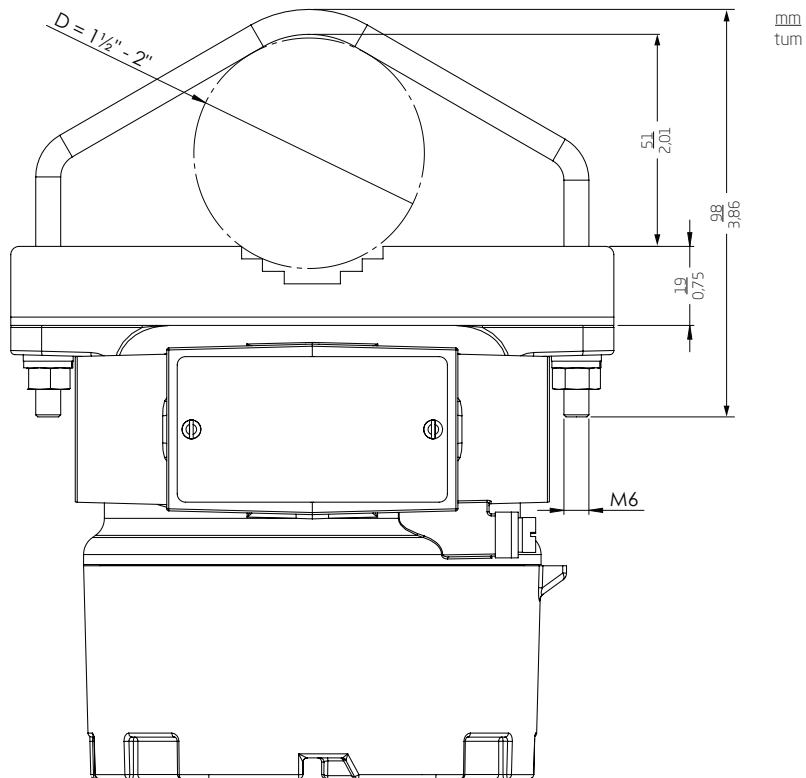
Väggmontering - ovanifrån



Rörmontering - fram- och bakifrån

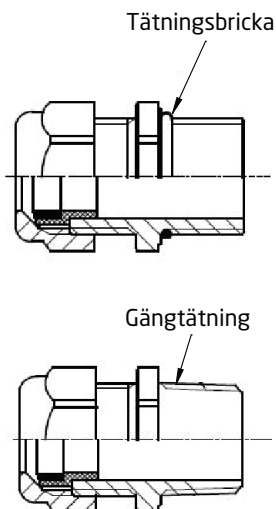


Rörmontering - ovanifrån

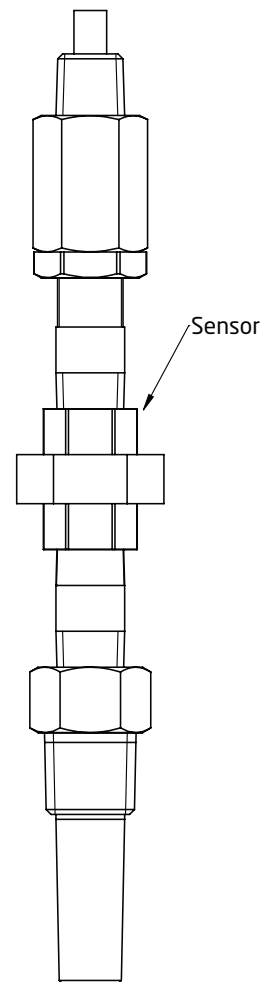
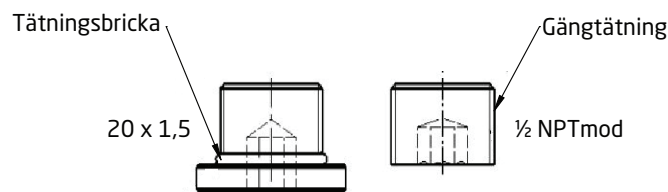
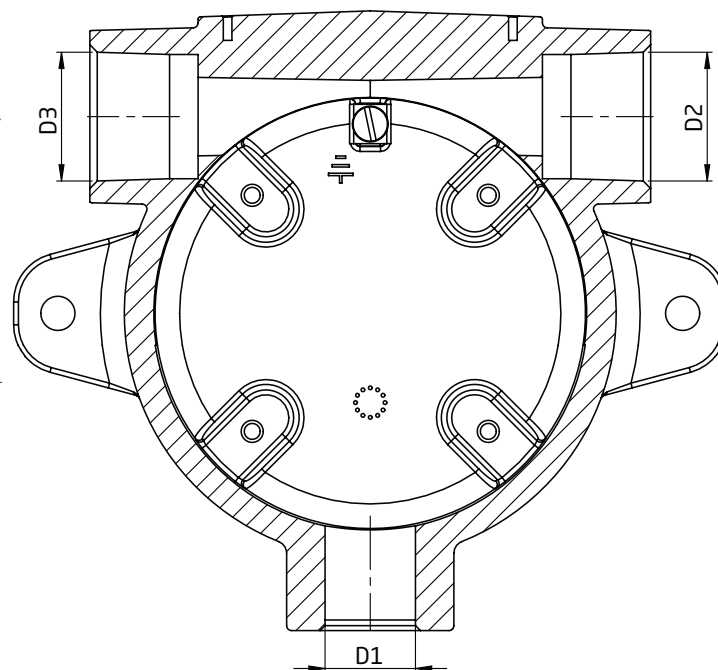
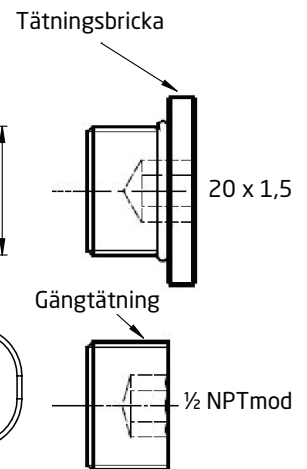


Kapsling

Kabelförskruvningar



Blindpluggar



Blindplugg M20 IP54
 med O-ring IP66 - IP68

Blindplugg 1/2" NPT MOD. IP54
 med Locktite 577 IP66 - IP68

Kapslingsnivå definieras av anslutningen med lägst IP klass.
 Det är valfritt att ansluta en sensor till någon av de tre rörledningsöppningarna.
 Blindpluggar är Ex godkända endast när de används tillsammans med 7501.

Jordterminal och skyddsterminal

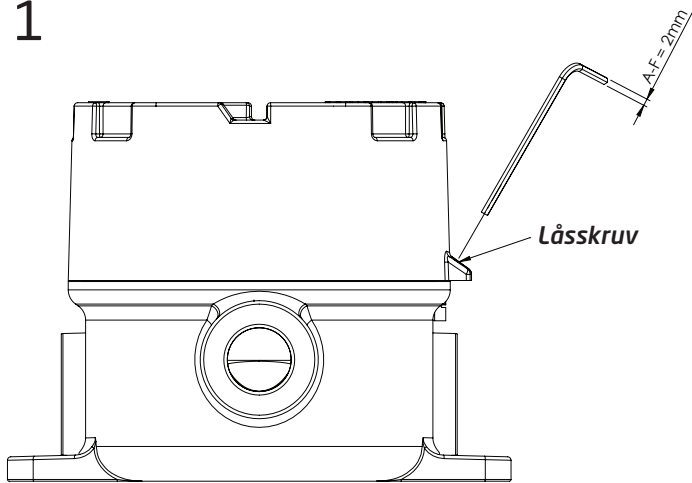
Placering	Typ	Tvärsnitt kabel [mm ²]	
		Tvinnad tråd	Massiv tråd
Insida	Skyddsterminal	1,5	2,5
Utsida	Jordterminal	4,0	6,0

Demontering och montering

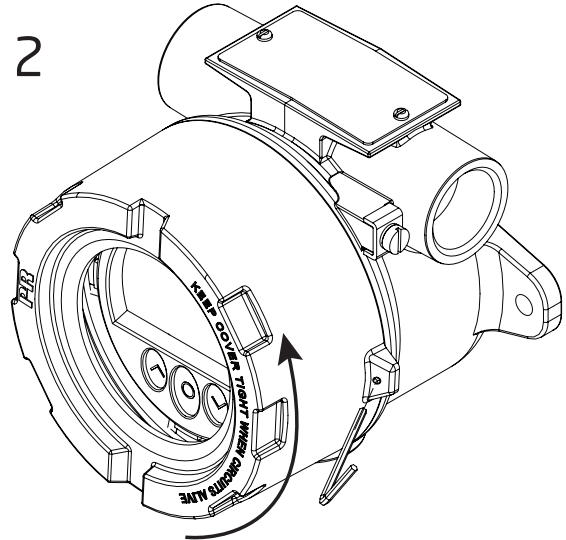
För att ansluta sensorkablarna till 7501 eller ändra orienteringen av displayen, måste höljet demonteras och den inre enheten måste tas ut.

!! Koppla bort strömmen till enheten före demontering.

1

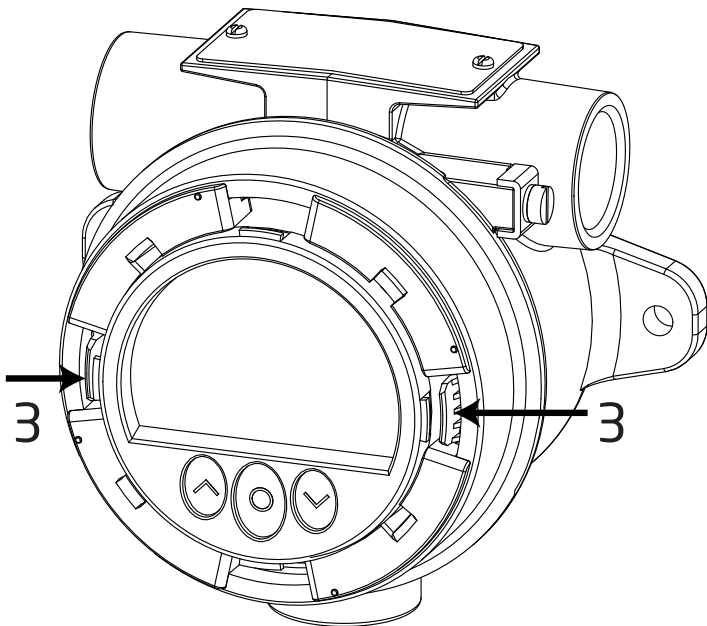


2

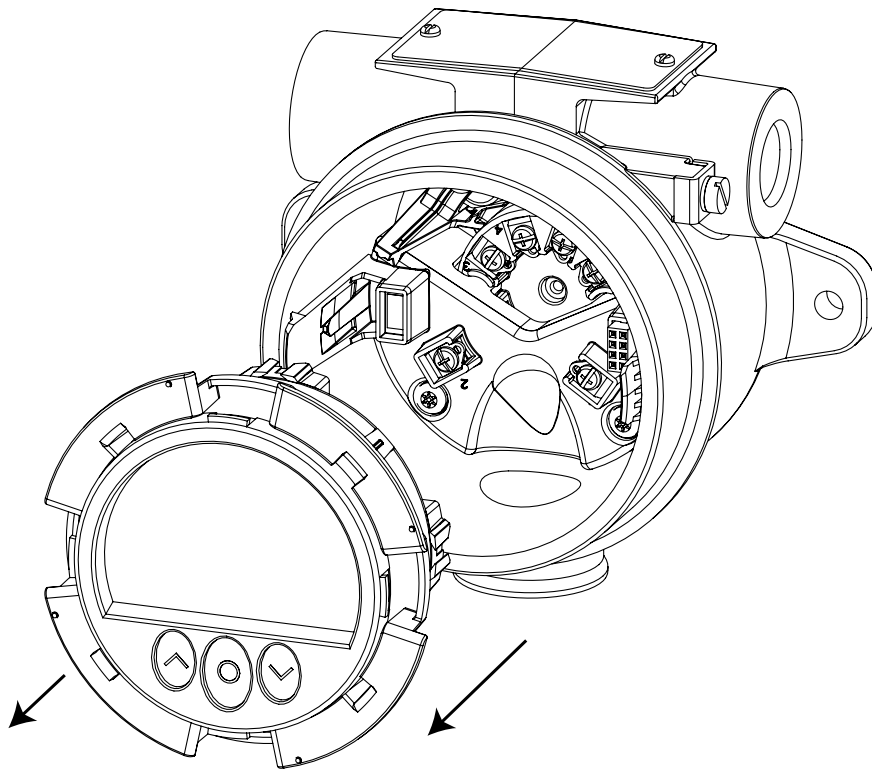


1. Lossa **låsskraven**, genom att använda en insexnyckel med en tvärplan på 2 [mm]. Denna skruv är belägen på höljets ovansida.
2. Skruva av **höljat** by genom att vrida det moturs.

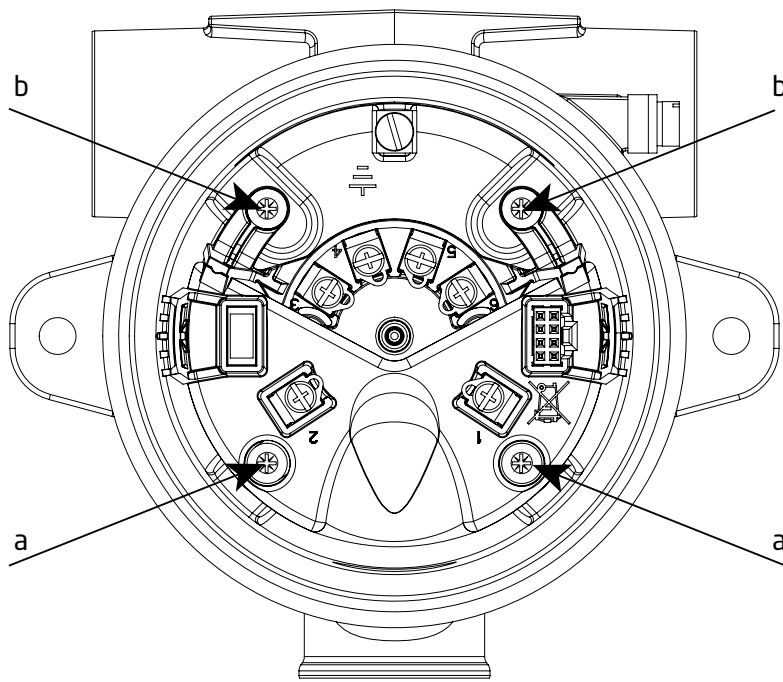
Punkt 3 och 4 gäller endast enheter med knappar och display.



3. Tryck och håll ned de två klämmorna belägna på vänster och höger sida av **displayenheten**.

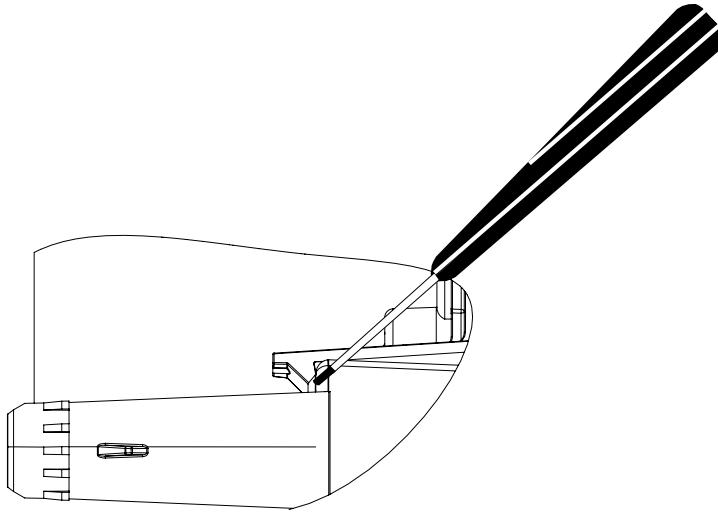


4. Medan du håller ned klämmorna, dra **displayenheten** utåt för att ta bort den från höljet.
5. Displayen kan nu vridas stegvis om 90 grader för bästa siktinkel.
6. För enkel anslutning av sensortrådar rekommenderar vi att extrahera transmittern från höljet (se avsnittet **Anslutningar** för information om anslutning av sensorer till den interna 5337).
7. Skruva loss de två skruvarna (a) fastsättning av instickskonsolen på höljet med hjälp av en Posidriv Z skruvmejsel.

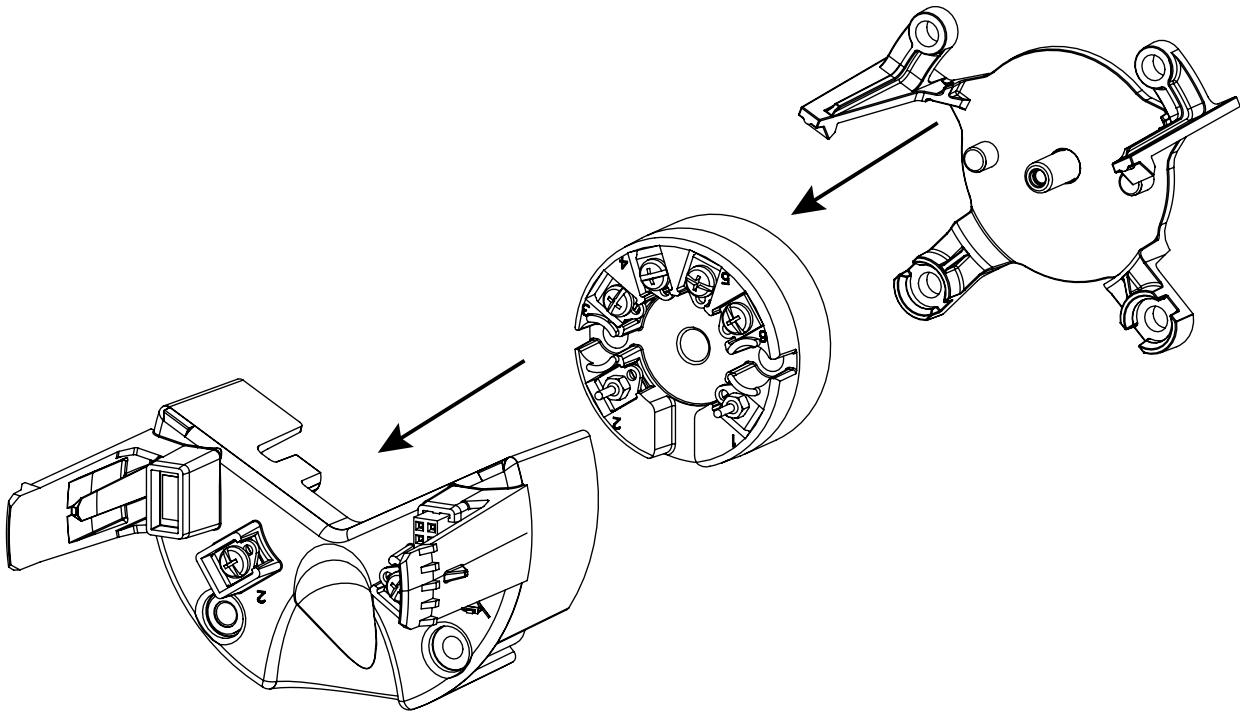


8. Skruva loss de två skruvarna (b) som fäster fixeringsfästet till höljet and dra ut hela aggregatet.

9. Använd en skruvmejsel (eller fingrarna) som hävarm för tapparna (en på varje sida) på fixeringsfästet för att frigöra det från transmitters instickskonsol.
OBS! Använd inte alltför stor kraft



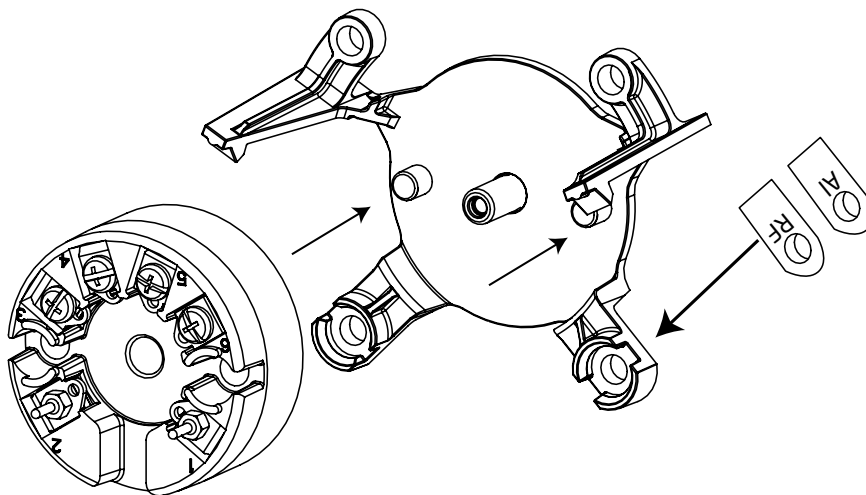
10. Separera instickskonsol, transmitter och fixeringsfäste.



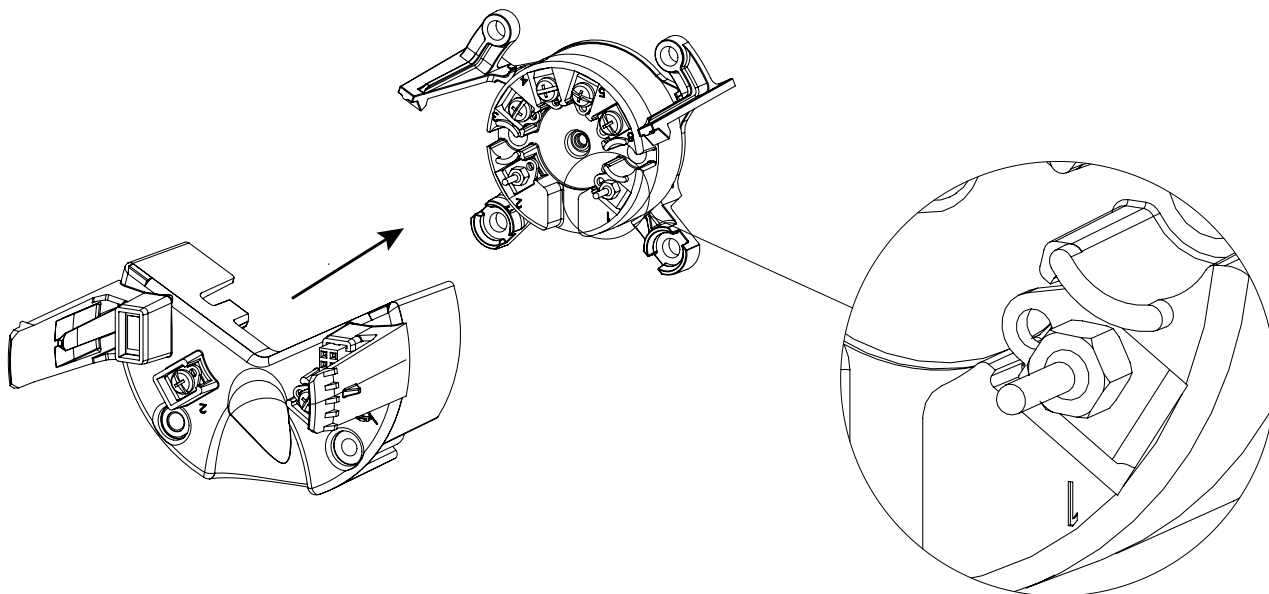
Montering

1. Placera transmittern i fixeringskonsolen med hjälp av styrtapparna på konsolen. Kontrollera att terminalerna 1 och 2 är vända nedåt.

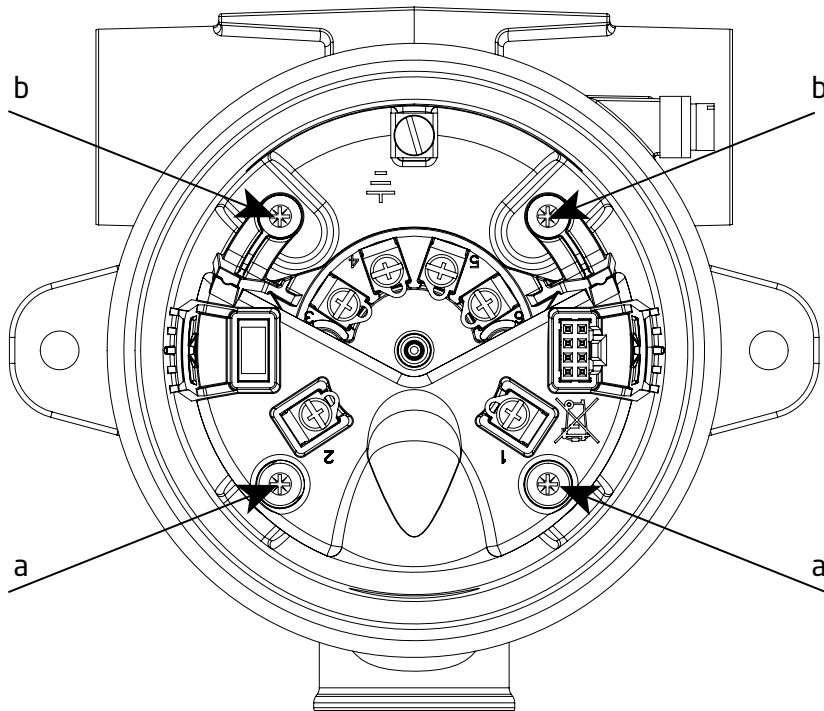
Märkväl: Fixeringskonsolen är inte utbytbar mellan aluminium och det rostfria stålhöljat. Kontrollera det nedre högra hornet för identifiering (AI för aluminium och RF för rostfritt stål).



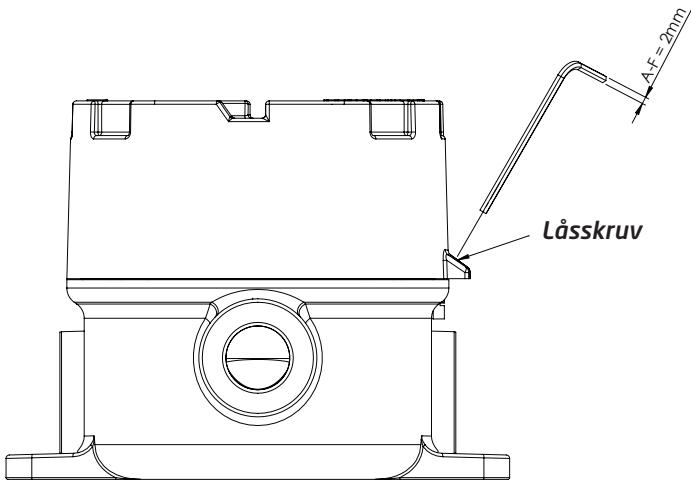
2. För kontaktdonsfästet på transmittern genom att använda laxknutar/sinkningar till hjälp. Se till att de guldiga kontaktstiften på terminal 1 och 2 på transmittern förs på plats i motsvarande terminaler på kontaktdonets fäste. Tryck fästet på plats tills du hör ett distinkt klick.



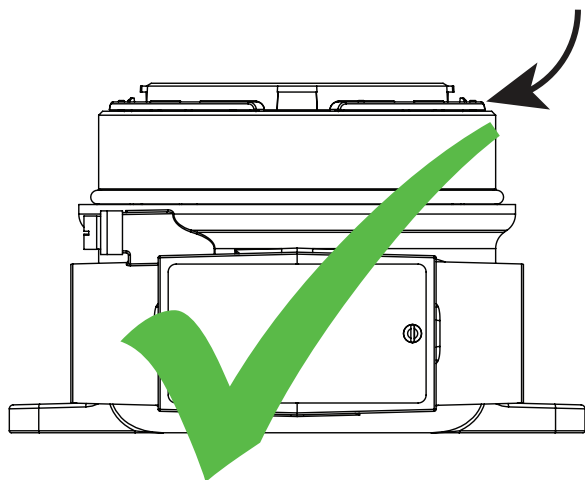
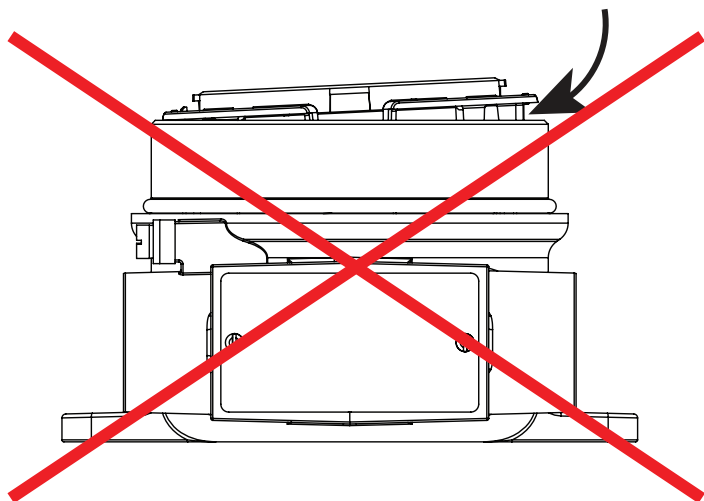
3. För aggregatet tillbaka in i höljet och dra igen de 4 skruvarna (a + b) genom att använda 28 mm skruvarna till kontaktdonsfästet (a) och 10 mm skruvarna till fixeringshållaren (b).



4. Slutligen klickar du tillbaka displayenheten på plats och skruvar på locket igen
5. **!! IVIKTIGT:** För att förhindra att locket lossnar på grund av vibrationer och därmed inte längre slutar tätt, är det viktigt att dra åt **låsskruven**, genom att använda en insexnyckel med en tvärplan på 2 [mm]. Denna skruv är belägen på höljets ovansida.

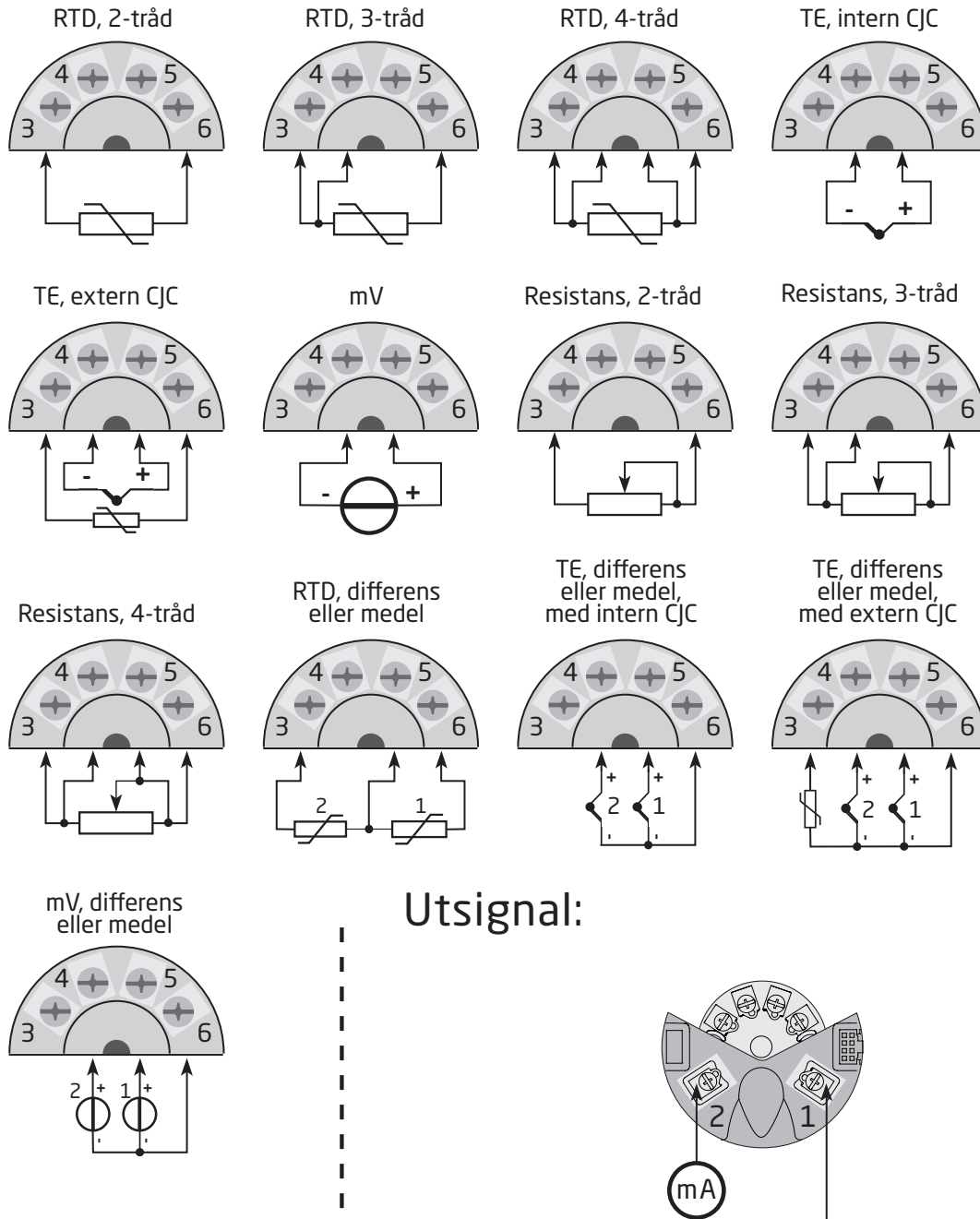


Korrekt montering av displayenheten






Anslutningar

Insigaler:



Optiska knappar




Gränssnittsfunktionerna innefattar 3 optiska knappar: ,  och . Knapparna kan hanteras både med och utan handskar¹. Knapparna är immuna mot störningar från omgivande ljuskällor och andra panelinstrument (t.ex.. andra 7501 enheter monterade i närheten).

Dessutom är de optiska knapparna anpassningsbara, vilket innebär att de kommer att anpassa sig för slitage och t.ex. smuts på ytan. Knapparna fungerar både med och utan en frontkåpa monterad.

Om en snabb ökning i optisk reflektion sker, t.ex. från montering av kåpan/höljet eller från damm/smuts på glaset, kan knapparna aktiveras. Om en tangenttryckning upptäcks under en period av mer än 70 sekunder, antas den vara en felaktig knapptryckning och den adaptiva funktionaliteten kommer att initiera om för att återställa rätt knappsats funktionalitet. Denna återinitiering kan även göras genom att starta om enheten.

Användning av de optiska knapparna

De optiska knapparna används för att manövrera och programmera 7501. De har flera funktioner beroende på om du trycker kort eller trycker och håller nere dem. Med undantag för kalibrerings- och simuleringsmenyerna (se avsnittet **Display meny**), återgår displayen till monitorvyn om ingen knapptryckning registreras inom en minut.

-  På monitorvyn: växla till nästa processvariabel.
På andra ställen: öka värdet på den valda parametern (förutom om enheten är skrivskyddad)
-  På monitorvyn: växla till föregående processvariabel.
På andra ställen: minska värdet på den valda parametern (förutom om enheten är skrivskyddad)
-  Godkänn valt värde och gå vidare till nästa parameter

Håll ned  Ökar gradvis (bläddra) det numeriska värdet (förutom om enheten är skrivskyddad)

Håll ned  Minskar gradvis (bläddra) det numeriska värdet (förutom om enheten är skrivskyddad)


Håll ned  Ignorera valt värde och återgå till föregående parameter

Håll ned  +  Öppna monitorvyn och gå in i konfigurationsmenyn²

Knapptryckningar återspeglas i symbolfältet med följande symboler:

 Uppåtknappen trycks

 Nedåtknappen trycks

 Enter knappen trycks

Display

Den 96 x 64 pixel displayen kan roteras stegvis 90 grader för enkel vertikal eller horisontell visning. Den justerbara bakgrundsbelysningen gör att du kan se processvärden i alla ljusförhållanden utan en extern ljuskälla, och den kan konfigureras till att blinka om ett fel inträffar. Både den valfria bakgrundsbelysningen och den blinkande bakgrundsbelysningen vid fel kan väljas i rött eller vitt, eller stängas av helt.

Displayvyer







Utseendet på displayen växlar för att avspegla läget för 7501. Detta möjliggör enkel och intuitiv användning, statusindikering och guidar dig i konfigurationen av enheten.

¹ Mörkt färgade handskar kan orsaka minskad känslighet.

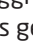
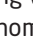
² Om felfärgen (se avsnittet **Display meny**) är inställd på rött eller vitt och displayens bakgrundsbelysning blinkar, avbryter den första knapptryckningen den blinkande bakgrundsbelysningen.

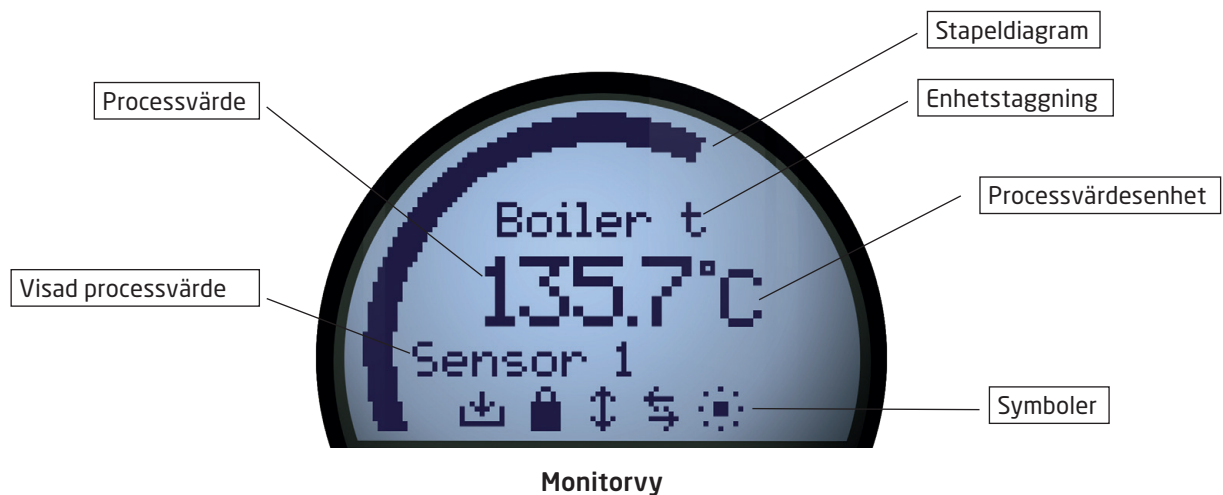
Symbolidentifiering

Symbolfältet ger information om tillståndet hos enheten. Information som HART kommunikation, skrivskydd och processvärde visas.

-  Spara konfiguration till internminnet
-  Enheten är låst eller skrivskyddad
-  Tendensindikatorer pågående processvärde
-  Extern HART kommunikationsindikator
-  Intern kommunikationsindikator
-  Externt HART kommunikationsfel

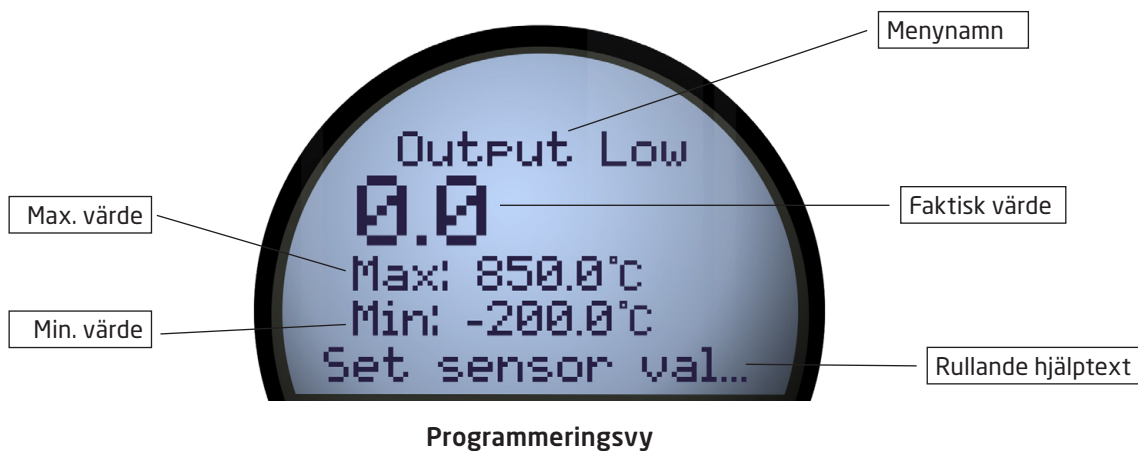
Monitorvy

Genom höljets glas, kan du enkelt övervaka processvärdet i de konfigurerade enheterna. Ett stapeldiagram anger processens omfattning i korthet. Enhetens taggning visas längst upp på displayen. Enhetens taggning gör det lätt att identifiera visade processvärden och den kan ändras genom att trycka antingen  eller  optiska knappen. Längst ned på displayen, visar symbolerna information om aktuellt läge för enheten.



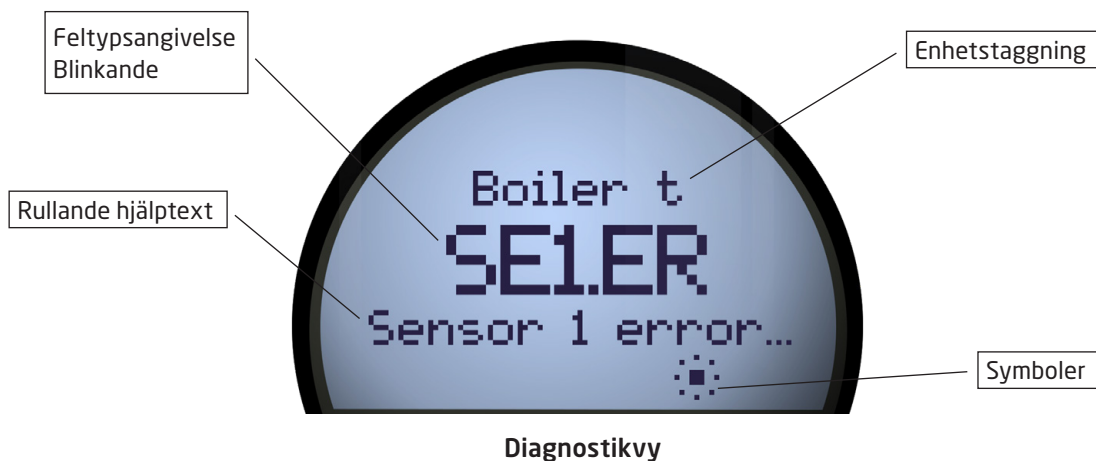
Programmeringsvy

För att komma in i programmeringsvyn, tryck och håll nere ☺ och ☹ optiska knapparna. Programmeringsvyn kommer att guida dig på ett snabbt och intuitivt sätt när du konfigurerar enheten. Namnet på den valda parametern visas högst upp på displayen med det valda värdet strax under. Värdet kan ändras genom att trycka på de optiska knapparna ☺ eller ☹ där relevant, information om mätområde och konfigurerade enheter kommer också att visas. Längst ner kommer en rullande hjälptext att ge dig information om parametern du modifierar.



Diagnostikvy

If a sensor error or device error occur, the display can be configured to flash in red or white backlight. The display will show the type of status/error in large letters and a scrolling help text will present you with further information. The device tag is shown at the top of the display and at the bottom the symbols bar indicates the state of the device. For a detailed description of the different types of diagnostics messages shown please refer to the section **Device and sensor status indication**.



Konfiguration

När du konfigurerar 7501, kommer du att guidas genom alla parametrar och du kan välja de Inställningar som passar applikationen. För varje meny finns en rullande hjälptext som automatiskt visas i displayen. Konfigurationen utförs med hjälp av de tre optiska knapparna. När konfigurationen är klar, eller displayen återställer sig, återgår displayen till monitorvy.

Enhets- och sensorstatusindikering

7501 kan visa diagnostikinformation för sensorerna och enheten. Denna diagnostik kan delas in i 4 kategorier: Sensorstatus, sensorfel, enhetsstatus och enhetsfel.

Sensorstatus ³	
Sensor 1 överstiger övre sensorgräns	IN.HI ³
Sensor 1 överstiger nedre sensorgräns	IN.LO ³
Sensor 2 överstiger övre sensorgräns	IN.HI ³
Sensor 2 överstiger nedre sensorgräns	IN.LO ³
CJC-kontakt överstiger övre CJC-kontaktgräns	IN.HI ³
CJC-kontakt överstiger nedre CJC-kontaktgräns	IN.LO ³

Sensorfel	
Sensor 1 fel	SE1.ER ⁴
Sensor 2 fel	SE2.ER ⁴
CJC-kontaktfel	CJC.ER ⁴
Internt temperatursensorfel	CJC.ER

Enhetsstatus	
Konfigurationen omsynkroniseras	SYNC.DEV ⁵
Ny enhet ansluten och konfigurationen uppdateras	NEW.DEV ⁵
Senaste processkalibreringen misslyckades	CA.ER ⁶

Enhetsfel ⁷	
A/D omvandlare fel	AD.ER ⁷
EEPROM minnesfel	EE.ER ⁷
RAM minnesfel	RA.ER ⁷
Flash minnesfel	FL.ER ⁷
Undantagsfel under körning av kod	SW.ER ⁷
Internt kommunikationsfel	COM.ER ⁷

³ Den rullande hjälptexten kommer att informera dig om den berörda sensorn.

⁴ Kontrollera kablage och byt ut sensorn vid behov.

⁵ Detta meddelande kommer att försvinna efter några sekunder och displayen kommer att gå in i monitorvy.

⁶ Gör en ny processkalibrering eller återställ kalibreringen för att häva detta fel. Se avsnittet **Display**.

⁷ Ett enhetsfel har inträffat. För att radera det här felet, starta om enheten eller omkonfigurera med hjälp av displayen. Om felet kvarstår så visas det igen och enheten kan behöva bytas ut.

Displaymeny

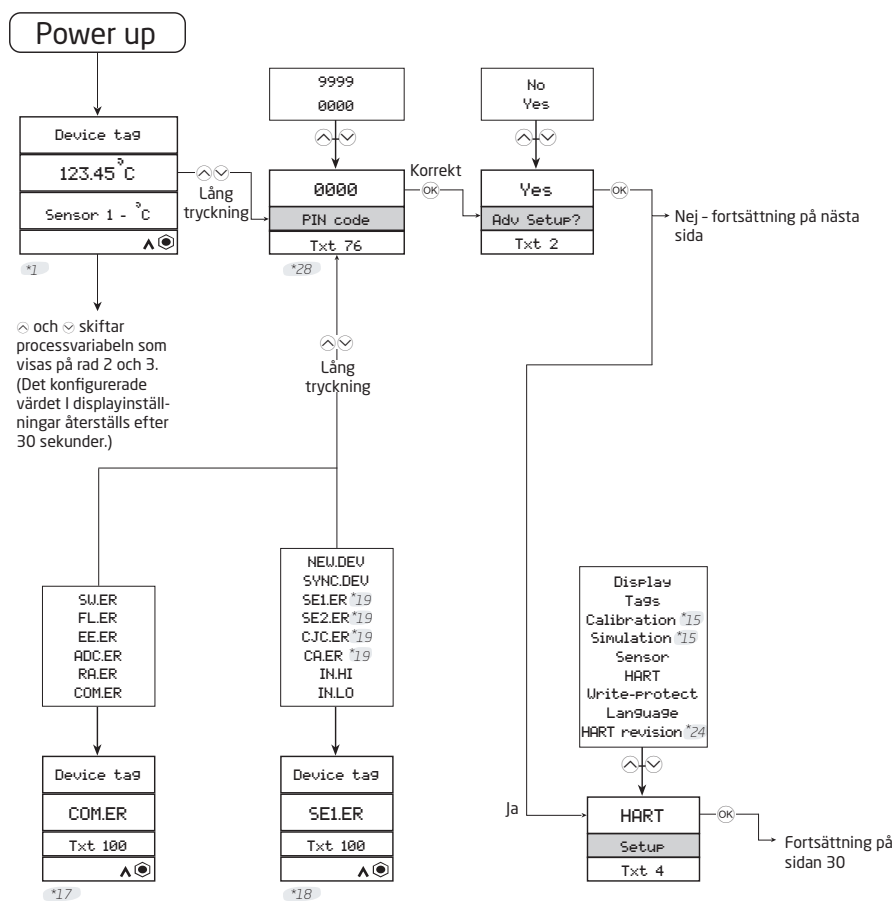
Att lämna monitorvyn gör att du kan konfigurera 7501, med hjälp av de optiska knapparna (se avsnittet **Använda de optiska knapparna**). Displaymenyn är uppdelad i 2 delar: Grundläggande konfiguration och Avancerad konfiguration. Den avancerade konfigurationsmenyn är i sin tur uppdelad i 9 delar: Display, Taggar, Kalibrering, Simulering, Sensor, HART, Skrivskydd, Språk och HART Revision.

Om 7501 menyn har PIN-kodskyddats genom att ställa in en PIN-kod annan än 0000 i displaymenyn, måste rätt PIN-kod anges för att gå vidare till den önskade konfigurationsmenyn. Koden 2008 kommer alltid att ge tillgång till menyn.

Menyn kan låsas temporärt för att den mottar en konfiguration på HART-gränssnittet eller för att den synkroniserar konfigurationsparametrar med den interna enheten.

Om displayen har skrivskyddats är det fortfarande möjligt att gå vidare till menyn, men inga ändringar kan göras, och det är inte möjligt att spara konfigurationen.

Det är möjligt att ändra skrivskyddsläget (aktiverat/inaktiverat), men det korrekta skrivskyddslösenordet måste anges när det efterfrågas.



*1 Om inga knappar trycks ned under 60 s i en meny (med undantag för Sim and Kal), sparas inga parametrar och menyn "Monitor" visas. Om Display skalning är aktiverad, är också skalningsvärdet tillgängligt, och visas per automatik i monitorvyn.

*15 Visas endast om skrivskydd är inaktiverat.

*19 Första långa knapptryckningen på ^ och v samtidigt stoppar den blinkande bakgrundsbelysningen men lämnar inte vyn. En andra lång knapptryckning går in i konfigurationsmenyn (om tillåtet).

*17 Kommer att tvingas in i detta läge om något enhetsfel uppstår (från någon annan meny).

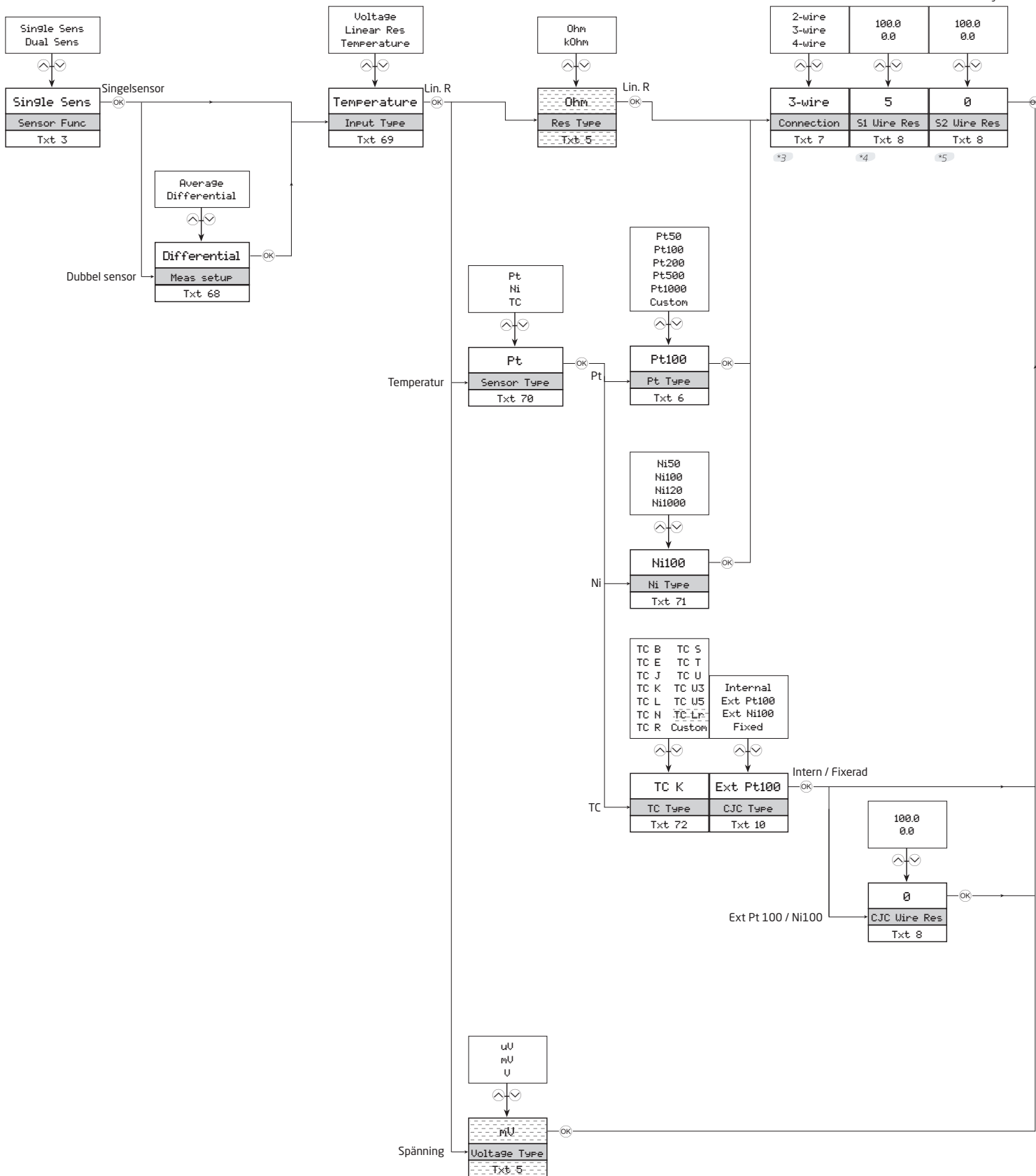
*18 Varningsläge: kommer att tvingas in i detta tillstånd vid givarfel eller utanför mätområde. Endast från "Monitor" menyn.

*24 Visas endast om ändring av protokoll är möjligt

*28 Visas endast om pinkoden är > 0000.

Grundläggande konfiguration

Om anslutningen är 3- eller 4-tråds, är den maximala kabelresistansen inställd på 10 Ohm. Detta kan skrivas över i den avancerade menyn.



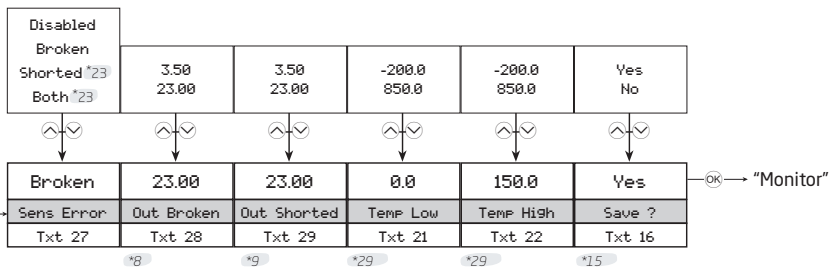
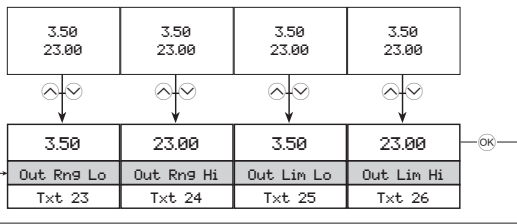
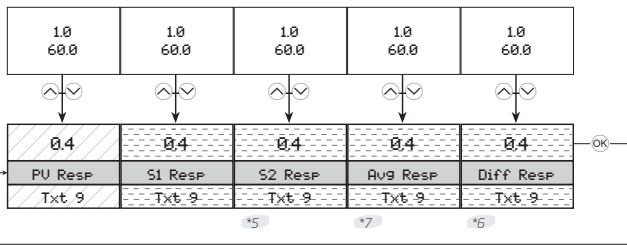
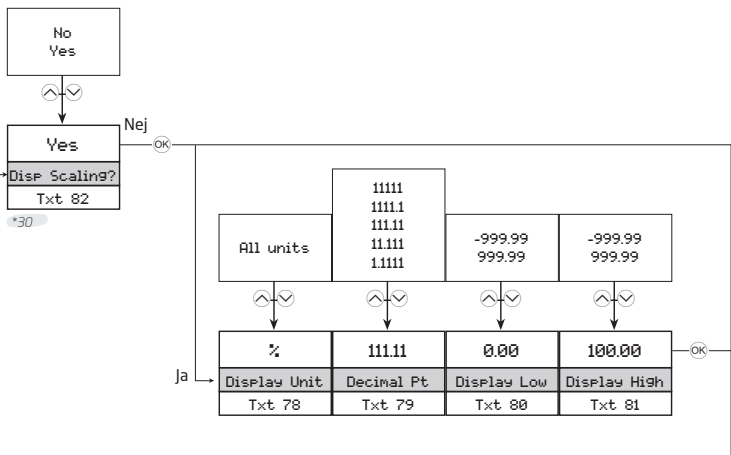
- *3 Visas endast om singel sensorfunktion är vald.
- *4 Visas endast om 2-tråds sensoranslutning är vald.
- *5 Visas endast om dubbel sensorfunktion är vald.

Inte tillgänglig i HART 5-läge

°C °F °R K	-48.0 135.0	-7000 7000 (Sensor specific)	0 6975 (Sensor specific)	25 7000 (Sensor specific)
---------------------	----------------	------------------------------------	--------------------------------	---------------------------------

°C	0	200	0	150
TEMP Unit	Fix CJC val	Max Diff	Input Low	Input High
Txt 5	Txt 12	Txt 15	Txt 21	Txt 22

Om HART-revision = 5, tvingas enheter för S1, S2, Medelvärde och Differens till antingen mV eller Ohm.
 Enheter för CJC är tvingade till samma enheter som S1.
 Om S1 inte är = Temperaturtyp, sätts enhet till °C.
 Alla produktvariabel enheter kan skrivas över i den Avancerade-menyn.



- *5 Visas endast om dubbel sensorfunktion är vald.
- *6 Visas endast om differentialsensorfunktion är vald.
- *7 Visas endast om genomsnittlig sensorfunktion är vald.

- *8 Visas endast om sensorbrottsdetektion är aktiverad.
- *9 Visas endast om sensorbristsdetektion är aktiverad.
- *15 Visas endast om skrivskydd är inaktiverat.
- *21 Visas endast om TE, fast CJC är vald.

- *23 Val inte tillgängligt för spänningsingångstyp och TC sensor typ med intern/fixerad CJC.
- *29 Visas endast om Temperaturingång är vald.
- *30 Visas endast om Temperaturingång INTE är vald.

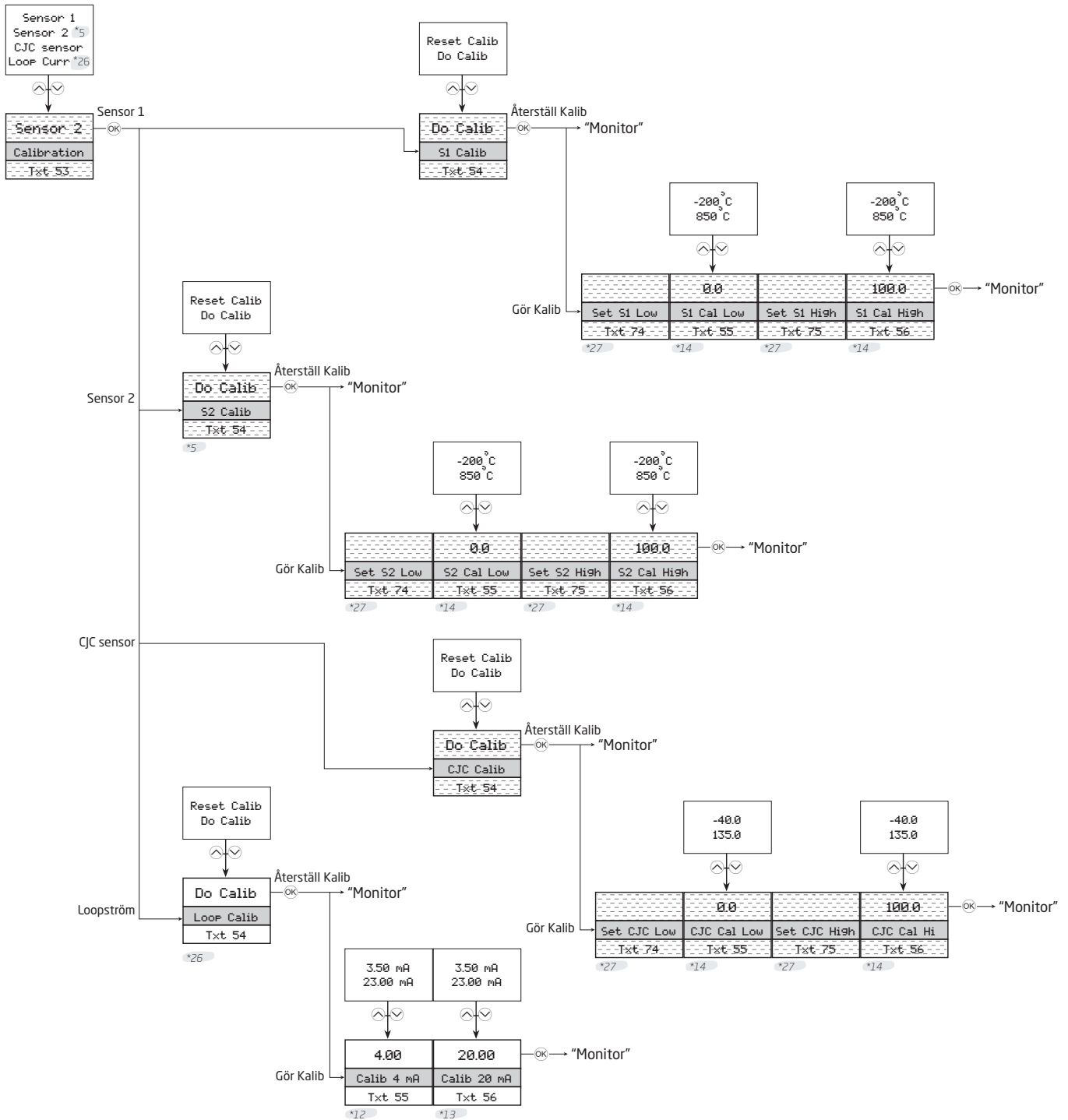
Inte tillgänglig i HART 5-läge

Inte tillgänglig i HART 7-läge

Kalibrering

(endast om skrivskydd är inaktiverat)

Enheten kan vara processskalibrerad i två punkter för att passa en given ingångssignal. En låg insignal (inte nödvändigtvis 0%) appliceras och det faktiska värdet anges. Sedan anges en hög insignal (inte nödvändigtvis 100%) och det faktiska värdet anges. Om du accepterar kalibreringen (genom att välja ja i Spara-menyn) kommer enheten att fungera enligt de nya justeringarna. Du kan återställa enheten till fabrikskalibreringspunkter genom att välja Återställ Kalibrering från kalibreringsmenyn. Observera att medan kalibrering utförs kommer inte programmeringsläget att ta timeout.



*5 Visas endast om dubbel sensorfunktion är vald.

*14 Standardvärdet är aktuellt ingångsvärde. Ingen timeout i denna meny.

Inte tillgänglig i HART 5-läge

*12 4 mA fast utgång konfigurerad internt.



*26 Endast möjligt om Loop-ström är aktiv.

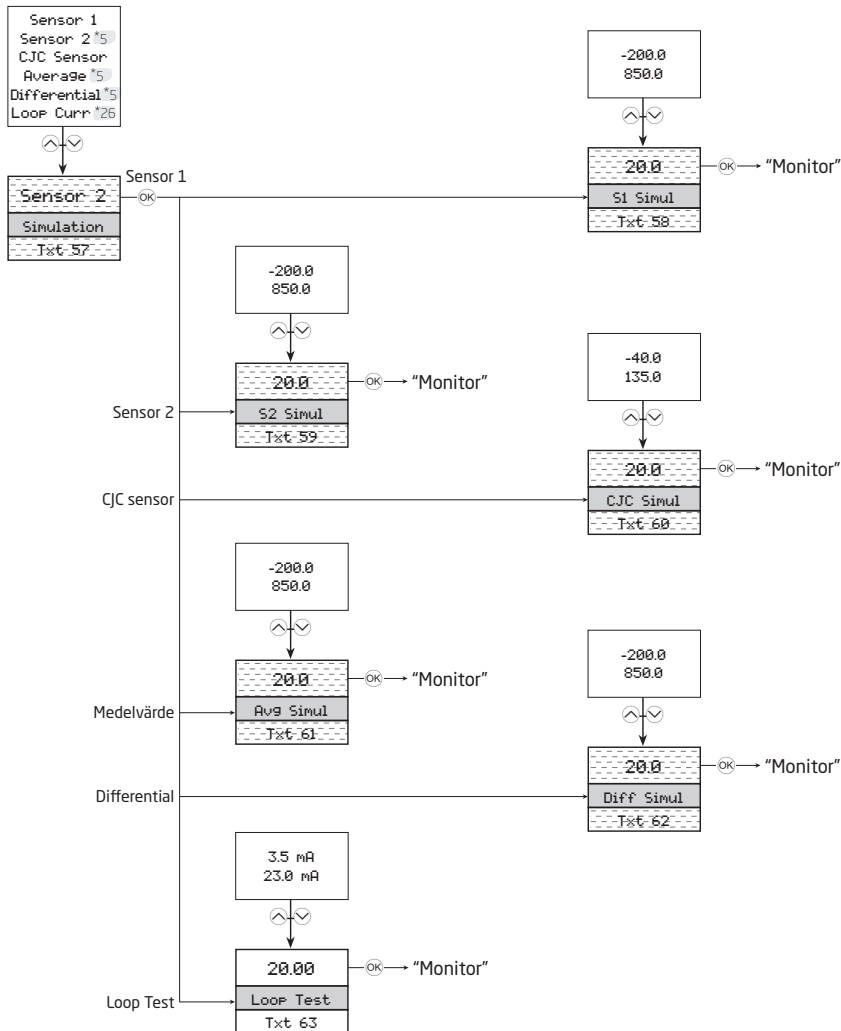
*13 20 mA fast utgång konfigurerad internt.

*27 Ingen timeout i denna meny.

Simulering

(endast om skrivskydd är inaktiverat)

7501 ger dig möjlighet att simulera processvärden genom att gå in i menyn simulering. Genom att använda de optiska knapparna  och , kan de simulerade värdena ökas och minskas (se avsnittet **Användning av de optiska knapparna**). Observera att när kalibrering utförs tar inte displayen timeout.



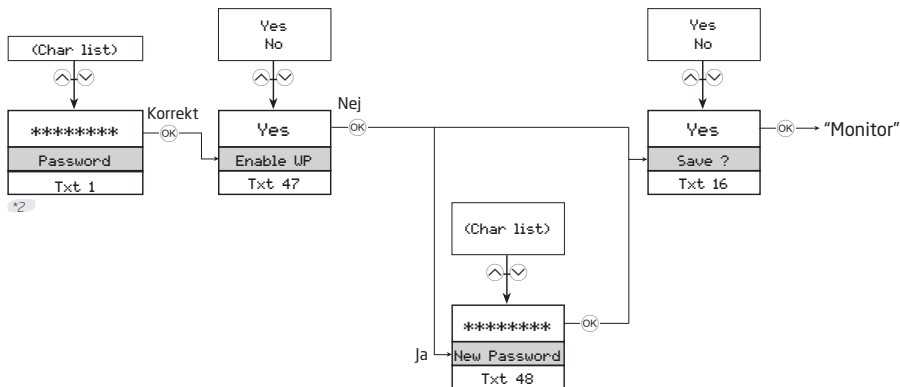
*5 Visas endast om dubbel sensorfunktion är vald.

*26 Endast möjligt om Loop-ström är aktiv.

Inte tillgänglig i HART 5-läge

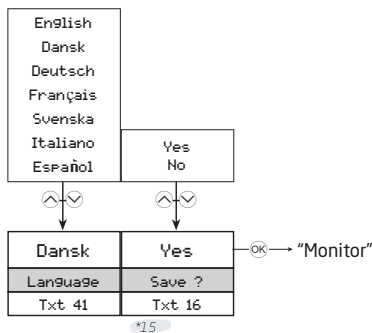
Skrivskydda

Här kan du välja att aktivera eller inaktivera skrivskyddet med ett lösenord. Om skrivskydd redan är aktiverat, måste rätt lösenord anges för tillträde. Lösenordet måste bestå av exakt åtta tecken, som finns i den latinska teckenuppsättningen, och kommer att skydda enheten obehöriga ändringar i configurationen. Enheten levereras som standard med skrivskydd inaktivt. Lösenordet 00002008 ger alltid tillgång till skrivskyddsmenyn.



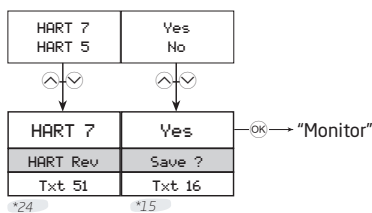
Språk

I den här menyn kan du välja mellan sju olika språkversioner av hjälptexten som visas i menyn (se avsnittet **Display**). Du kan välja mellan följande språk: engelska, danska, tyska, franska, svenska, italienska och spanska.



HART Revision

Du ändrar HART-revision från denna meny. Välj önskad HART-revision och tryck på knappen. Välj JA för att verkställa förändringen i Spara-menyn. Vänligen notera att förändring i HART-revisionen startar om enheten och under den tiden kan displayen bli tom i några sekunder. Om HART 7 väljs kommer enheten att visas som 7501 i HART-gränssnitt. Om HART 5 väljs kommer enheten att visas som 7501H5/5335V2 i HART-gränssnittet.



*2 Visas endast om skrivskydd är aktiverat.

*15 Visas endast om skrivskydd är inaktiverat.

*24 Visas endast om förändring av protokollet är möjligt.

Hjälptext översikt

- [01] Ange rätt lösenord
- [02] Gå till avancerad inställningsmeny?
- [03] Välj funktion för singelsensor
Välj funtion för dubbla sensorer
- [04] Gå till displayinställning
Gå till TAG-meny
Gå till processkalibrering setup
Gå till simuleringstillstånd
Gå till avancerad meny
Gå till HART setup
Gå till skrivskydd inställning
Gå till språkinställning
Gå till HART revisionsinställning
- [05] Välj mätenhet
- [06] Välj kundanpassad RTD som givartyp
Välj Pt50 som givartyp
Välj Pt100 som givartyp
Välj Pt200 som givartyp
Välj Pt500 som givartyp
Välj Pt1000 som givartyp
- [07] Välj 2-tråd givaranslutning
Välj 3-tråd givaranslutning
Välj 4-tråd givaranslutning
- [08] Ställ in verklig kabelresistans för 2-tråd
- [09] Ställ in responstid
- [10] Välj intern CJC-givare
Välj Pt100 som extern CJC givartyp
Välj Ni100 som extern CJC givartyp
Välj fixerad CJC givare
- [12] Ställ in fixerat CJC-värde
- [13] Inaktivera givare 2
Aktivera givare 2
- [14] Ställ in maximal kabelresistans för 2-tråds
- [15] Ställ in max värde för individuell givare gällande differens mätning
- [16] Spara konfiguration?
- [17] Knyt givare 1 till PV och utsignalen
Knyt givare 2 till PV och utsignalen
Knyt CJC givare till PV och utsignalen
Knyt den interna temperaturen till PV och utsignalen
Knyt medelvärdet till PV och utsignalen
Knyt differensvärdet till PV och utsignalen
- [18] Knyt givare 1 till SV
Knyt givare 2 till SV
Knyt CJC givare till SV
Knyt den interna temperaturen till SV
Knyt medelvärdet till SV
Knyt differensvärdet till SV
- [19] Knyt givare 1 till TV
Knyt givare 2 till TV
Knyt CJC givare till TV
Knyt den interna temperaturen till TV
Knyt medelvärdet till TV
Knyt differensvärdet till TV
- [20] Knyt givare 1 till QV
Knyt givare 2 till QV
Knyt CJC givare till QV
Knyt den interna temperaturen till QV
Knyt medelvärdet till QV
Knyt differensvärdet till QV
- [21] Ställ in givarvärde för analog ut låg
- [22] Ställ in givarvärde för analog ut hög
- [23] Ställ in mA utsignal vid 0% insignal
- [24] Ställ in mA utsignal vid 100% insignal
- [25] Ställ in mA låg område
- [26] Ställ in mA högt område
- [27] Inaktivera feldetektering för givare
Aktivera kabelavbrott vid fel
Aktivera givarkortslutning vid fel
Aktivera både kabelavbrott vid fel och givarkortslutning
- [28] Välj mA utsignal om trådningen för sensor bryts
- [29] Välj mA utsignal om sensorn kortslogs
- [31] Ställ in antal HART svarsramar
- [32] Ställ in polling adress
- [33] Inaktivera mA loop signal (ingen analog ut)
Aktivera mA loop signal (analog ut)
- [34] Skriv beskrivning för enheten
- [35] Skriv medelände för enheten
- [36] Välj användardato för enheten
- [37] Ställ in det slutgiltiga gruppnumret
- [38] Skriv lång tag
- [39] Skriv tag
- [41] Välj språk
- [42] Inaktivera bakgrundsbelysning för LCD
Välj vit LCD som bakgrundsbelysning
Välj röd LCD som bakgrundsbelysning
- [43] Justera LCD-kontrast
- [44] Välj mA loop som bargraf indikator
Välj % av område som bargraf indikator
- [45] Välj givare 1 för processövervakningsvy
Välj givare 2 för processövervakningsvy
Välj CJC givare för processövervakningsvy
Välj mätning av medelvärdet som processövervakningsvy
Välj mätning av differensvärdet som processövervakningsvy
Välj mA loop som processövervakningsvy
Välj % av området som processövervakningsvy
- [47] Aktivera skrivskydd?
- [48] Välj nytt lösenord
- [50] Minst antal HART svarsramar
Revisionsnivå för mjukvara
Revisionsnivå för hårdvara
Identifiering för enhet
Tillverkaridentitet
Revisionsprotokoll för HART
- [51] Välj HART 7 protokoll
Välj HART 5 protokoll

[53]	Gå till givare 1 kalibreringsmeny Gå till givare 2 kalibreringsmeny Gå till CJC kalibreringsmeny Gå till mA utsignal kalibreringsmeny	[76]	Ange PIN-kod för menyåtkomst
[54]	Återställ kalibreringen till grundinställning Utför processkalibrering	[77]	Ställ in PIN-kod för menyåtkomst (0000 deaktiverar)
[55]	Ange värde för låg kalibreringspunkt	[78]	Välj displayenhet
[56]	Ange värde för hög kalibreringspunkt	[79]	Välj position för decimalpunkt
[57]	Simulera givare 1 insignal Simulera givare 2 insignal Simulera CJC givare insignal Simulera genomsnittlig mätning Simulera differensmätning Simulera mA loop utsignal	[80]	Ställ in displayområde låg
[58]	Välj givare 1 simuleringsvärde	[81]	Ställ in displayområde hög
[59]	Välj givare 2 simuleringsvärde	[82]	Använd displayskalning (upphäver konfigurerad processvisning)
[60]	Välj CJC givare simuleringsvärde	[100]	
[61]	Välj genomsnittligt simuleringsmätvärde	SW.ER	Undantagsfel vid körning av kod
[62]	Välj differens simuleringsmätvärde	FL.ER	Flashminnesfel
[63]	Välj mA loop simuleringsvärde	EE.ER	EEPROM-fel
[64]	Redigera lång tag?	AD.ER	A/D konverteringsfel
[65]	Redigera tag?	RA.ER	Fel på RAM-minne
[66]	Redigera beskrivning?	COM.ER	Internt kommunikationsfel
[67]	Redigera meddelande?	NEW.DEV	Ny enhet ansluten - konfiguration uppdateras - vänligen vänta
[68]	Välj genomsnitt för givare 1 eller givare 2 Välj differensmätning för givare 1 eller givare 2	CONF.ER	Konfigurationen återsynkas - vänligen vänta
[69]	Välj spänningsingång Välj linjär resistansingång Välj temperaturingång	SE1.ER	Fel på givare 1. Vänligen kontrollera trådning och ersätt givare om så behövs.
[70]	Välj givartyp för Pt Välj givartyp för Ni Välj givartyp för TE	SE2.ER	Fel på givare 2. Vänligen kontrollera trådning och ersätt givare om så behövs.
[71]	Välj Ni50 som givartyp Välj Ni100 som givartyp Välj Ni120 som givartyp Välj Ni1000 som givartyp	CJC.ER	Fel på CJC givare. Vänligen kontrollera trådning och ersätt givare om så behövs.
[72]	Välj kundanpassad TE som givartyp Välj TE-B som givartyp Välj TE-E som givartyp Välj TE-J som givartyp Välj TE-K som givartyp Välj TE-L som givartyp Välj TE-N som givartyp Välj TE-R som givartyp Välj TE-S som givartyp Välj TE-T som givartyp Välj TE-U som givartyp Välj TE-W5 som givartyp Välj TE-W3 som givartyp Välj TE-Lr som givartyp	CJC.ER	Fel på intern temperaturgivare
[73]	Inaktivera bakgrundsbelysning för LCD vid fel Välj bakgrundsbelysning för LCD vid fel - vit Välj bakgrundsbelysning för LCD vid fel - röd	CA.ER	Senaste processkalibrering felaktig - vänligen försök igen
[74]	Applicera värde för lågt kalibreringspunkt och vänta på stabilisering	IN.HI / IN.LO	Givare 1 är utanför mätområde
[75]	Applicera värde för högt kalibreringspunkt och vänta på stabilisering	IN.HI / IN.LO	Givare 2 är utanför mätområde
		IN.HI / IN.LO	CJC-givare utanför mätområde
		IN.HI / IN.LO	Givare 1 eller Givare 2 utanför mätområde

Tillgängliga enheter

Följande tabell listar tillgängliga enheter. Vänligen observera att de flesta av dessa är endast tillgängliga från givarmenyn eller från Display skalningsmenyn (se avsnittet **Display meny**).

Givar-menu #	HART #	Display skalnings-meny #	Text	Typer
0	32	0	°C	<- Temperatur-enheter
1	33	1	°F	
2	34	2	°R	
3	35	3	K	
4	37	4	Ohm	<- Resistansenheter
5	163	5	kOhm	
6	240	6	µV	<- Spännings-enheter
7	36	7	mV	
8	58	8	V	
–	–	9	kV	
–	171	10	µA	<- Strömenheter
9	39	11	mA	
–	172	12	A	
–	–	13	kA	
11	1	15	inH ₂ O	<- Tryckenheter
12	2	16	inHg	
13	3	17	ftH ₂ O	
14	4	18	mmH ₂ O	
15	5	19	mmHg	
16	6	20	psi	
17	7	21	bar	
18	8	22	mbar	
19	9	23	g/cm ²	
20	11	24	Pa	
–	174	25	hPa	
21	12	26	kPa	
22	13	27	torr	
23	14	28	atm	
24	237	29	MPa	
25	17	32	l/min	<-Volymflödes-enheter
–	131	35	m ³ /min	
26	19	36	m ³ /h	
27	22	38	gal/s	
–	16	39	gal/min	
28	24	31	l/s	

Givar-menu #	HART #	Display skalnings-meny #	Text	Typer
29	25	30	ml/d	
30	26	42	ft ³ /s	
31	130	43	ft ³ /h	
32	27	44	ft ³ /d	
33	28	34	m ³ /s	
34	29	37	m ³ /d	
35	121	45	m ³ n/h	
36	132	46	bbl/s	
37	134	47	bbl/h	
38	135	48	bbl/d	
39	136	40	gal/h	
40	138	33	l/h	
41	235	41	gal/d	
42	20	57	ft/s	<-Hastighetsenheter
–	116	58	ft/min	
–	–	59	ft/h	
–	–	49	mm/s	
43	21	50	m/s	
–	–	51	m/min	
–	–	53	ips	
44	114	54	in/s	
–	115	55	in/min	
–	–	56	in/h	
45	120	52	m/h	
46	40	62	gal	<- Volymenheter
47	41	60	l	
48	43	61	m ³	
49	46	67	bbl	
50	110	68	bush	
51	111	63	yd ³	
52	112	64	ft ³	
53	113	65	in ³	
54	166	66	m ³ n	
55	167	69	ln	
56	236	70	hl	
57	44	76	ft	<- Längdenheter
58	45	71	m	
59	47	77	in	

Givar- menu #	HART #	Display skal- nings- meny #	Text	Typer
60	48	72	cm	
61	49	73	mm	
–	–	74	µm	
–	–	75	yd	
–	–	78	mils	
62	50	80	min	<-Tidsenheter
63	51	79	s	
64	52	81	h	
65	53	82	d	
66	60	83	g	<- Massenheter
67	61	84	kg	
68	62	85	t	
69	63	87	lb	
70	64	88	ShTon	
71	65	89	LTon	
72	125	87	oz	
–	–	149	mol	
73	70	90	g/s	<- Massflödes- enheter
74	71	91	g/min	
75	72	92	g/h	
76	73	93	kg/s	
77	75	94	kg/h	
78	76	95	kg/d	
79	77	96	t/min	
80	78	97	t/h	
81	79	98	t/d	
82	80	99	lb/s	
83	82	100	lb/h	
84	83	101	lb/d	
85	90	102	SGU	<- Massa per volym enheter
86	91	103	g/cm ³	
87	92	104	kg/m ³	
88	95	105	g/ml	
89	96	106	kg/l	
90	97	107	g/l	
91	146	108	µg/L	
92	147	109	µg/m ³	
93	54	110	cSt	<- Viskositets- enheter
94	55	111	cP	
95	69	112	N/m	<- Energi (arbete) enheter
–	–	113	Wh	
96	128	114	kWh	

Givar- menu #	HART #	Display skal- nings- meny #	Text	Typer
–	–	115	MWh	
97	162	116	Mcal	
–	–	117	kJ	
98	164	118	MJ	
99	165	119	Btu	
–	175	120	W	<- Kraftenheter
100	127	121	kW	
–	170	122	MW	
–	–	123	GW	
101	129	124	hp	
102	141	125	MJ/h	
103	142	126	Btu/h	
104	117	127	deg/s	<- Vinkelhastighets- enheter
105	118	128	rev/s	
106	119	129	rpm	
–	–	133	S	<- Konduktiva enheter
–	–	134	µS	
–	–	137	m/s ²	<- Accelerations- enheter
10	57	14	%	<- Diverse
107	38	130	Hz	
108	56	131	µMho	
109	59	132	pH	
110	66	135	mS/cm	
111	67	136	µS/cm	
112	68	138	N	
113	139	139	ppm	
114	143	140	deg	
115	144	141	rad	
116	148	142	%Cs	
117	149	143	Vol%	
118	153	144	pF	
119	154	145	ml/l	
120	155	146	µl/l	
121	161	147	%LEL	
122	169	148	ppb	
123	251	150	<blank>*	<- Specialenheter
124	252	151	?	
125	253	152	Spcl	
*Inga tecken visas				

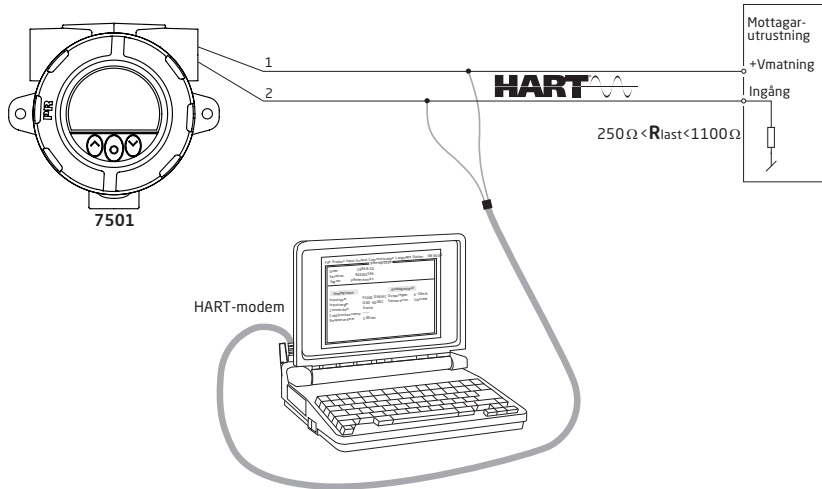
Programmering

7501 kan konfigureras på ett av följande 3 sätt:

- Via de optiska knapparna och displayen (se avsnittet **Display meny**).
- Med ett HART-modem och PReset mjukvara.
- Med en HART-kompatibel handhållen terminal med 7501H5 eller 7501H7 DD drivrutinen installerad.

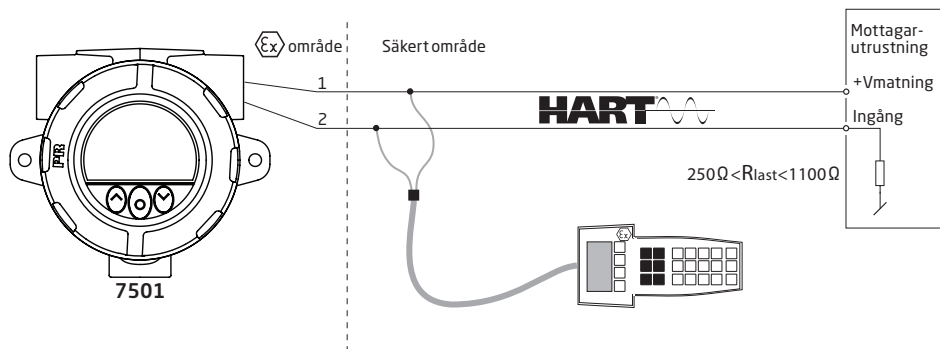
1: HART-modem

För programmering hänvisas till ritningen nedan.



2: HART-terminal


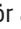


För programmering hänvisas till ritningen nedan. För att få tillgång till produktspecifika kommandon måste HART-terminalen laddas med 7501 H5 / 7501 H7 DD drivrutin. Detta kan beställas antingen från HART Communication Foundation eller från PR electronics.



Ändra HART protokollversion

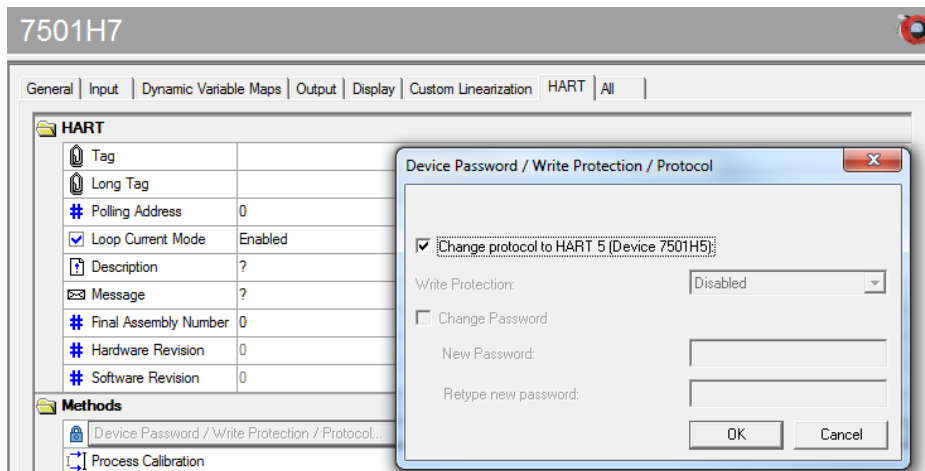
Det är möjligt att ändra HART-protokollets revidering av enheten med hjälp av displayen, genom att använda PReset mjukvara och ett HART modem eller andra HART konfigurationsverktyg såsoms handhållna HART-terminaler.

Ändra HART-revision genom att använda displayen och de optiska knapparna

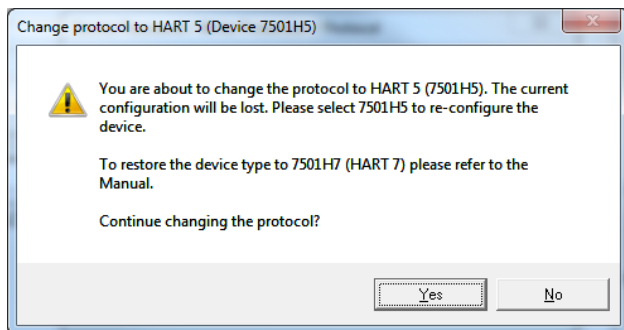
Ändrar revisionen gör du från HART-revision vyn under menyn Avancerat. Använd de optiska knapparna  eller  för att välja önskad HART-revision.. Tryck på  knappen för att godkänna ändringen och byt till Spara-vyn. Välj **Ja** och tryck på  för att bekräfta ändringen eller **Nej** för att avbryta.

Ändra HART-revision med hjälp av PReset programvara

Välj antingen 7501H5 eller 7501H7 beroende på det protokollrevision av 7501 som för närvarande körs. Klicka på fliken HART och sedan på **Enhetslösenord / Skrivskydd / Protokoll...** I det nyöppnade fönstret, kryssa i rutan "**Ändra protokollet till HART #**" (# är den önskade revisionen) och bekräfta sedan genom att trycka på OK-knappen.



Följande varning visas:



Klicka **Ja** för att godkänna ändringarna.

Ändra HART-revisionen med hjälp av en handhållen terminal

- Kör 7501-enheten online och ange **Enhetsinställningar - Diag/Service**.
- Välj **Skrivskydd** och **Skrivskydda** genom att ange "*****" (åtta stjärnor).
- Välj **Nytt lösenord** - tryck "*****" (åtta stjärnor) och sedan "**HARTREV5**" eller "**HARTREV7**" beroende på önskad revision.
- Välj **Skrivaktivera** och ange "-CHANGE-".

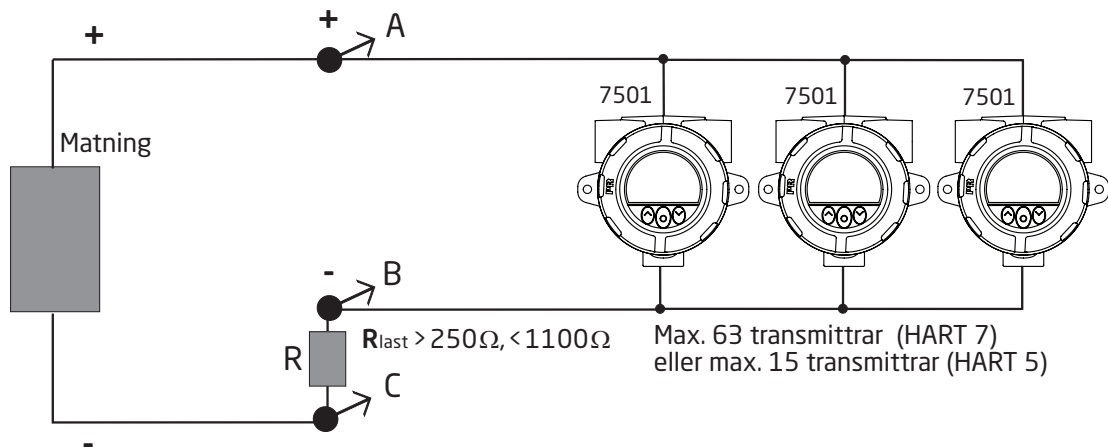
Anslutning av transistorer i multidrop-läge

Utgångarna från högst 63 transmittar kan anslutas parallellt för en digital HART 7 terminal om 2-tråd. För HART 5 kan utgångarna från högst 15 transmittar anslutas på samma sätt.

Innan de ansluts måste varje transmittar konfigureras med en unik avsökningsadress som sträcker sig från en till 63 (HART 7) eller 15 (HART 5). Om två transmittar konfigureras med samma adress kommer båda att exkluderas. Transmittaren måste konfigureras för multidrop-läge (med en fast utgångssignal på 4 mA). Den maximala strömmen i slingan är därför 252 mA (HART 7) eller 60 mA (HART 5).

Kommunikation sker med hjälp av antingen en HART-terminal eller ett HART-modem.

PRreset konfigurationsprogram kan konfigurera enskilda transmittar för multidrop-läge och förse den med en unik avsökningsadress.

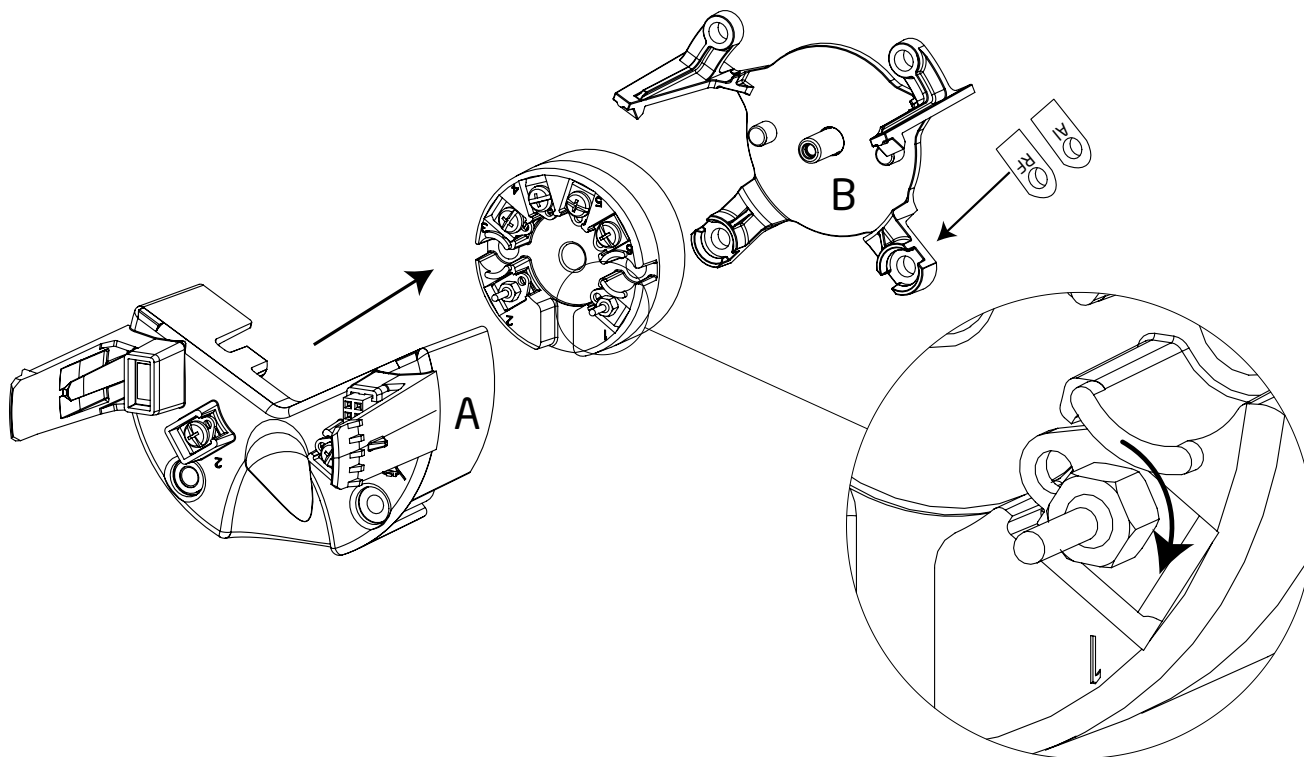


HART-terminalen eller HART-modemet kan anslutas över AB eller BC.

Eftermontering

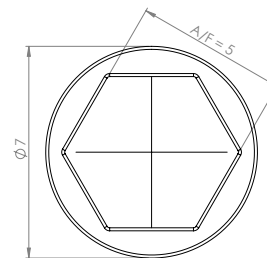
7501 kan eftermonteras med en 5335 eller 5337 transmitter. Detta möjliggör enkel användning av befintliga enheter. Nedan följer en kort guide för hur du utför detta.

Innan du fortsätter; vänligen se avsnittet **Montering och Demontering** för information om att extrahera och återmontera huvudenheten. Följ sedan de tre enkla stegen nedan.



NB. Det nedre fästet (märkt B på ritningen) är inte utbytbar mellan aluminium och det rostfria stålhöljet. Kontrollera det nedre högra hörnet för beteckning (Al för aluminium och RF för rostfritt stål).

1. På 5335 / 5337, avlägsna terminal 1 och 2 skruvarna med en skruvmejsel.
2. Fäst anslutningsstiften till 5335 / 5337 kontaktdon 1 and 2.
Dra åt skruvarna med en hylsnyckel med tvärplan (A/F) på 5 mm och en yttre diameter på inte mer än 7 mm.
Skruvvidmomentet på kontaktstift = 0,4 Nm.
3. Montera enheten i huvudenheten och se till att anslutningarna möts.



Hylsnyckelhuvud

Första gången ström matas till eftermonterad 7501 kommer den att synkronisera med konfigurationsparametrarna från den anslutna 5335 / 5337. Denna process tar ungefär 30 sekunder och under tiden kommer **NEW.DEV** att visas i displayen.

Varning:

För Ex installation måste kunden garantera att den installerade transmittern har alla nödvändiga godkännanden som gäller för installationsplatsen.

När en 5335 / 5337 enhet väl har monterats in i 7501 får den inte tas ut och användas i andra applikationer.

7501 ATEX Installation



För säker installation av 7501 måste följande iakttas. Modulen får endast installeras av kvalificerad personal som känner till de nationella och internationella lagar, direktiv och standarder (EN60079-14) som gäller för detta område. Tillverkningsåret kan utläsas från de två första siffrorna i serienumret.

Ex ia installation:

ATEX certifikat DEKRA 15ATEX0058 X

Märkning



II 1G Ex ia IIC T6...T4 Ga
II 2D Ex ia IIIC T100°C Db
I M1 Ex ia I Ma (7501B)

Standarder: EN 60079-0:2018, EN 60079-11:2012

Farligt område

Zon 0, 1, 2, 21, 22, (Mines)

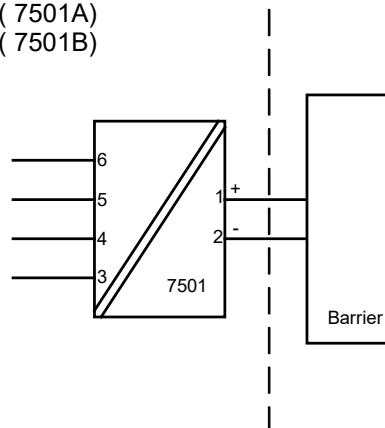
Icke farligt område

T4: $-40 \leq T_a \leq 85^\circ\text{C}$ T100 °C (7501A)

T4: $-40 \leq T_a \leq 80^\circ\text{C}$ T100 °C (7501B)

T5: $-40 \leq T_a \leq 60^\circ\text{C}$ T75 °C

T6: $-40 \leq T_a \leq 45^\circ\text{C}$ T60 °C



Sensor

Terminal: 3,4,5,6

Uo: 9,6 VDC

Io: 28 mA

Po: 67 mW

Lo: 35 mH

Co: 3,5 µF

Matningsanslutning: 1,2

Ui: 30 VDC

Ii: 120 mA

Pi: 0,84 W

Li: 0 µH

Ci: 2 nF

Ex ia installation

Generella installationsanvisningar

Sensorkretsen är inte ofelbart galvaniskt isolerad från kretsmatningsutgången. Emellertid kan den galvaniska isoleringen mellan kretsarna motstå en testspänning på 500Vac under 1 minut.

Inneslutningen måste anslutas till en potentialutjämningsledare.

Om transmittern är fysiskt ansluten till en möjlig värme- eller avkylningskälla, t.ex. genom montering på en processledning eller en temperaturgivare, skall temperaturen vid punkten för anslutningen ligga inom temperaturområdet som anges i certifikatet eller denna handbok.

Kabelingångar och släckningselement som är lämpliga för applikationen skall användas och vara korrekt installerade.

För installation av 7501A i zon 0 / EPL Ga, måste transmittern vara installerad som så att gnistbildning är uteslutet även vid i undantagsvis förekommande störningar som antändningskällor vid stötar och friktion.


Skyddsklass IP54 enligt EN 60529 uppnås om certifierade kabelförskruvningar eller kabelingångsanordningar som lämpar sig för applikationen och installerats korrekt används.

Skyddsgrad IP68 enligt EN 60529 uppnås endast om certifierade kabelförskruvningar eller kabelingångsanordningar som lämpar sig för applikationen och installerats korrekt med tätningsbrickor eller Loctite tätningsmedel används och läggs till gängorna på sensorn, släckningselement och kabelförskruvningar.

För grupp III (damm), skall elektrostatisk laddning av färgskiktet undvikas.

Ex ec, ic installation:

Certifikat DEKRA 15ATEX0058 X

Märkning  II 3 G Ex ec IIC T6...T4 Gc
II 3 G Ex ic IIC T6...T4 Gc
II 3 D Ex ic IIIC T100°C Dc

Standarder: EN 60079-0:2018, EN 60079-11:2012, EN60079-7:2015+A1:2018

Typ av skydd Ex ec

O-ring tätning : Silikon
T4: $-40 \leq Ta \leq 85^{\circ}\text{C}$ Umax. 35 V (7501A)
T4: $-40 \leq Ta \leq 80^{\circ}\text{C}$ Umax. 35 V (7501B)
T6: $-40 \leq Ta \leq 55^{\circ}\text{C}$ Umax. 24 V
T6: $-40 \leq Ta \leq 43^{\circ}\text{C}$ Umax. 35 V

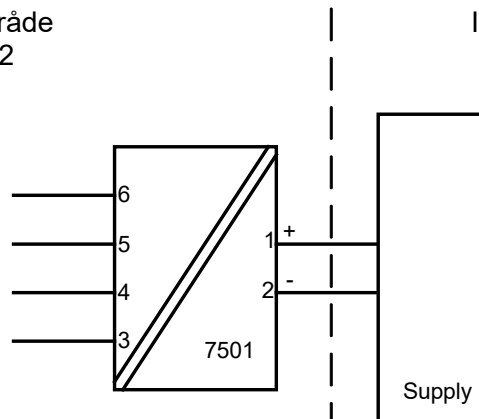
O-ring tätning : FKM
T4: $-20 \leq Ta \leq 85^{\circ}\text{C}$ Umax. 35 V (7501A)
T4: $-20 \leq Ta \leq 80^{\circ}\text{C}$ Umax. 35 V (7501B)
T6: $-20 \leq Ta \leq 55^{\circ}\text{C}$ Umax. 24 V
T6: $-20 \leq Ta \leq 43^{\circ}\text{C}$ Umax. 35 V

Typ av skydd Ex ic

T4: $-40 \leq Ta \leq 85^{\circ}\text{C}$ T100°C (7501A)
T4: $-40 \leq Ta \leq 80^{\circ}\text{C}$ T100°C (7501B)
T6: $-40 \leq Ta \leq 60^{\circ}\text{C}$ T85 °C

Farligt område
Zone 2, 22

Icke farligt område



Sensor
Terminal: 3,4,5,6
Ex ic
Uo: 9,6 VDC
Io: 28 mA
Po: 67 mW
Lo: 45 mH
Co: 28 μF

Matningsanslutning: 1,2
Ex ic
Ui: 35 VDC
Li: 0 μH
Ci: 2 nF

Matningsanslutning: 1,2
Ex ec
U : 35 VDC

Ex ec, ic installation:

Utrustning ska installeras under torra och rena förhållanden och utrustningen får inte öppnas för underhåll i okontrollerad miljö.

För Ex ic-installation i okontrollerad miljö måste modulen installeras med en IP54-kapsling.

För Ex ec-installation i en miljö med föroreningsgrad 2 måste modulen installeras med minst en IP54-kapsling.

Skyddsklass IP54 enligt EN 60529 uppnås om certifierande kabelförskruvningar eller kabelingångsanordningar som lämpar sig för applikationen används och är korrekt installerade.

För Ex ec-installation i en okontrollerad miljö måste modulen installeras med ett minimiskydd på IP68.

Skyddsgrad IP68 enligt EN 60529 uppnås endast om certifierade kabelförskruvningar eller kabelingångsanordningar lämpliga för applikationen används och är korrekt installerade med tätningsbrickore eller Loctite tätningsmedel lagt till gängorna på sensorn, släckningselement och kabelförskruvningar.

Vid en omgivningstemperatur som överstiger 70°C, måste värmebeständiga kablar och kabelförskruvningar lämpliga för minst 90°C användas.

Om transmittern är fysiskt ansluten en möjlig värme- eller avkylningskälla, t.ex. genom montering på en processledning eller en temperaturgivare skall temperaturen vid punkten för anslutningen ligga inom temperaturområdet angivet i certifikatet.

Kabelingångar och släckningselement lämpliga för applikationen skall användas och vara korrekt installerade.

Inneslutningen måste anslutas till en potentialutjämningsledare.

Tillämpat skruvkontakt vridmoment är max 0,4 Nm på alla terminaler.

För grupp III (damm), skall elektrostatisk laddning av färgskiktet undvikas.

Ex db, tb installation:

ATEX certifikat DEKRA 15ATEX0058 X

Märkning



II 2 G Ex db IIC T6...T4 Gb
II 2 D Ex tb IIIC T100°C Db

Standarder: EN 60079-0:2018, EN 60079-1:2014, EN 60079-31:2014

Typ av skydd Ex db

T4,T5: $-40 \leq T_a \leq 85^\circ\text{C}$ (7501A)

T4,T5: $-40 \leq T_a \leq 80^\circ\text{C}$ (7501B)

T6: $-40 \leq T_a \leq 70^\circ\text{C}$

Typ av skydd Ex tb

O-ring Tätning : Silikon

$-40 \leq T_a \leq 85^\circ\text{C}$ T100°C (7501A)

$-40 \leq T_a \leq 80^\circ\text{C}$ T100°C (7501B)

$-40 \leq T_a \leq 70^\circ\text{C}$ T85°C

O-ring Tätning : FKM

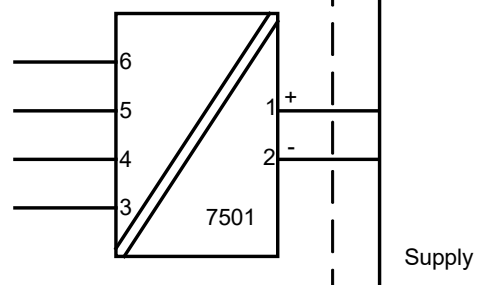
$-20 \leq T_a \leq 85^\circ\text{C}$ T100°C (7501A)

$-20 \leq T_a \leq 80^\circ\text{C}$ T100°C (7501B)

$-20 \leq T_a \leq 70^\circ\text{C}$ T85°C

Farligt område
Zone 1, 2, 21, 22

Icke farligt område



Terminal: 3,4,5,6
Sensor: RTD eller TE

Terminal: 1,2
Umax: 35 VDC

Ex db, tb installation:

Kunden får inte ändra höljet annat än vad som anges i manualen eller installationsritningen.

Flamsäkra fogar är inte avsedda att repareras.

Transmittern är avsedd att antingen anslutas via en kabel eller för att monteras direct på en temperaturavkännande sond.

Endast ATEX/IECEx utrustning med certifierade sensorer lämpade för applikationen och korrekt installerade kan monteras direkt på transmittern utan ytterligare certifiering av kombinationen.

Om transmittern är fysiskt ansluten en möjlig värme- eller avkylningskälla, t.ex. genom montering på en processledning eller en temperaturgivare skall temperaturen vid punkten för anslutningen ligga inom temperaturområdet angivet i certifikatet. Sensorn skall vara lämplig för användning som inmatningsanordning i en Ex d inneslutning och får inte tillföra volym till 7501 inneslutningen. Sensortråden måste uppfylla kraven i EN60079-1 / EN60079-31.

Oanvända kabelinföringar måste tätas av släckelementen 8550-xxx and 8551-xxx som medföljer 7501 eller annan Ex d och/eller Ex tb certifierade släckelement för applikationen.

Endast Ex d och/eller Ex tb certifierad kabel och kabelförskruvningar lämpande för applikationen och korrekt installerade får användas.

Skyddsgrad IP54 enligt EN 60529 uppnås om Ex d certifierade kabelförskruvningar eller ledningsingångsanordningar som är lämpade för applikationen används och är korrekt installerade.

Skyddsgrad IP68 enligt EN 60529 uppnås endast om Ex d certifierade kabelförskruvningar eller kabelingångsanordningar lämpade för applikationen används och är korrekt installerade med tätningsbrickor eller Loctite tätningsmedel lagt till sensortrådar, släckningselement och kabelförskruvningar.

Displayhöljet måste skruvas hela vägen in och säkerhetsspärren måste fästas innan ibruktagande. Öppna inte displayhöljet förrän 30 minuter efter fränkoppling av strömmen till utrustningen för att möjliggöra för de inre kondensatorerna att ladda ur eller öppna inte displayhöljet såvida inte området är känt som säkert.

Vid en omgivningstemperatur överstigande 70°C, skall värmebeständiga kablar och kabelförskruvningar lämpade för åtminstone 90°C användas.

Inneslutningen måste anslutas till en potentialutjämningsledare.

När processtemperaturområdet överstiger drifttemperaturområdet skall det verifieras genom temperaturmätningar på plats med värsta tänkbara förhållanden i åtanke, så att drifttemperaturen inte överstiger modulens intervall.

För grupp III (damm), skall elektrostatisk laddning av färgskikte undvikas.

7501 IECEx Installation



For safe installation of 7501 the following must be observed. The module shall only be installed by qualified personnel who are familiar with the national and international laws, directives and standards (IEC60079-14) that apply to this area.

Year of manufacture can be taken from the first two digits in the serial number.

Ex ia installation:

Certificate IECEx DEK 15.0039 X

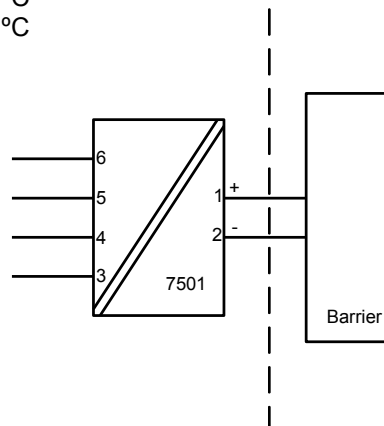
Marking
Ex ia IIC T6...T4 Ga
Ex ia IIIC T100°C Db
Ex ia I Ma (7501B)

Standards: IEC 60079-0: 2017, IEC 60079-11: 2011

Hazardous area
Zone 0, 1, 2, 21, 22, Mines

T4: $-40 \leq T_a \leq 85^\circ\text{C}$ T100 °C (7501A)
T4: $-40 \leq T_a \leq 80^\circ\text{C}$ T100 °C (7501B)
T5: $-40 \leq T_a \leq 60^\circ\text{C}$ T75 °C
T6: $-40 \leq T_a \leq 45^\circ\text{C}$ T60 °C

Non Hazardous Area



Sensor
Terminal: 3,4,5,6
U_o: 9.6 VDC
I_o: 28 mA
P_o: 67 mW
L_o: 35 mH
C_o: 3.5 µF

Supply
Terminal: 1,2
U_i: 30 VDC
I_i: 120 mA
P_i: 0.84 W
L_i: 0 µH
C_i: 2 nF

Ex ia installation

General installation instructions

The sensor circuit is not infallibly galvanic isolated from the supply output circuit. However, the galvanic isolation between the circuits is capable of withstanding a test voltage of 500 VAC during 1 minute.

The enclosure must be connected to the potential matching line.

If the transmitter is physically connected to a possible source of heating or cooling, e.g. by mounting to a process pipe or a temperature sensor, the temperature at the point of connection shall be within the ambient temperature range as given in the certificate or in this manual.

Cable entries and blanking elements shall be used that are suitable for the application and correctly installed.

For installation of 7501A in zone 0 / EPL Ga, the transmitter must be installed such, that even in the event of rare incidents, ignition sources due to impact and friction sparks are excluded.

Protection degree of IP 54 according to IEC 60529 is achieved if certified cable glands or conduit entry devices are used that are suitable for the application and correctly installed.

Protection degree of IP 68 according to IEC 60529 is only achieved if certified cable glands or conduit entry devices are used that are suitable for the application and correctly installed with sealing washers or Loctite sealant added to the threads of the sensor, blanking elements and cable glands.

For group III (dust), electrostatic charging of the paint layer shall be avoided.

Ex ec, ic installation:

Certificate IECEx DEK 15.0039 X

Marking Ex ec IIC T6...T4 Gc
Ex ic IIC T6...T4 Gc
Ex ic IIIC T100°C Dc

Standards: IEC 60079-0: 2017, IEC 60079-11: 2011, IEC 60079-7: 2017

Type of protection Ex ec

O-ring Sealing : Silicone
T4: $-40 \leq Ta \leq 85^\circ\text{C}$ Umax 35V (7501A)
T4: $-40 \leq Ta \leq 80^\circ\text{C}$ Umax 35V (7501B)
T6: $-40 \leq Ta \leq 55^\circ\text{C}$ Umax 24V
T6: $-40 \leq Ta \leq 43^\circ\text{C}$ Umax 35V

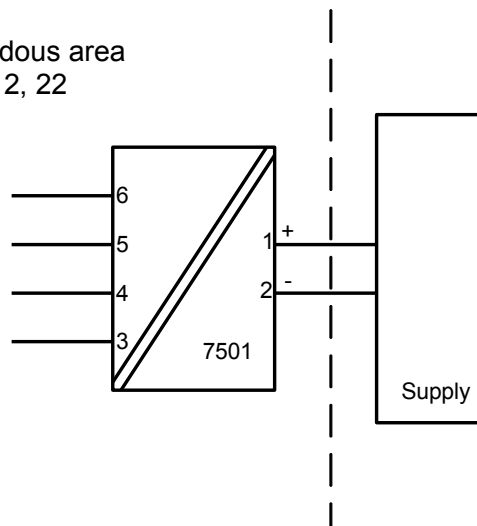
O-ring Sealing : FKM
T4: $-20 \leq Ta \leq 85^\circ\text{C}$ Umax 35V (7501A)
T4: $-20 \leq Ta \leq 80^\circ\text{C}$ Umax 35V (7501B)
T6: $-20 \leq Ta \leq 55^\circ\text{C}$ Umax 24V
T6: $-20 \leq Ta \leq 43^\circ\text{C}$ Umax 35V

Type of protection Ex ic

T4: $-40 \leq Ta \leq 85^\circ\text{C}$ T100°C (7501A)
T4; $-40 \leq Ta \leq 80^\circ\text{C}$ T100°C (7501B)
T6: $-40 \leq Ta \leq 60^\circ\text{C}$ T85 °C

Hazardous area
Zone 2, 22

Non Hazardous Area



Sensor
Terminal: 3,4,5,6
Ex ic
Uo: 9.6 VDC
Io: 28 mA
Po: 67 mW
Lo: 45 mH
Co: 28 µF

Supply
Terminal: 1,2
Ex ic
Ui: 35 VDC
Li: 0 µH
Ci: 2 nF

Supply
Terminal: 1,2
Ex ec
Umax : 35 VDC

Ex ec, ic installation:

Installation of equipment shall take place under dry and clean conditions and the equipment may not be opened for maintenance in uncontrolled environment.

For Ex ic installation in uncontrolled environment the module must be installed with a protection degree of IP54.

For Ex ec installation in a pollution degree 2 environment the module must be installed with a minimum protection degree of IP54.

Protection degree of IP 54 according to EN 60529 is achieved if certified cable glands or conduit entry devices are used that are suitable for the application and correctly installed.

For Ex ec installation in an uncontrolled environment the module must be installed with a minimum protection of IP68.

Protection degree of IP 68 according to EN 60529 is only achieved if certified cable glands or conduit entry devices are used that are suitable for the application and correctly installed with sealing washers or Loctite sealant added to the threads of the sensor, blanking elements and cable glands.

For an ambient temperature exceeding 70°C, heat resistant cables and cable glands suitable for at least 90°C shall be used.

If the transmitter is physically connected to a possible source of heating or cooling, e.g. by mounting to a process pipe or a temperature sensor, the temperature at the point of connection shall be within the ambient temperature range as given in the certificate.

Cable entries and blanking elements shall be used that are suitable for the application and correctly installed.

The enclosure must be connected to the potential matching line.

Applied screw terminal torque is max 0.4 Nm on all terminals.

For group III (dust), electrostatic charging of the paint layer shall be avoided.

Ex db, tb installation:

Certificate IEC DEK 15.0039 X

Marking Ex db IIC T6...T4 Gb
Ex tb IIIC T100°C Db

Standards: IEC 60079-0: 2017, IEC 60079-1: 2014, IEC 60079-31: 2013

Type of protection Ex db

T4, T5: $-40 \leq T_a \leq 85^\circ\text{C}$ (7501A)

T4, T5: $-40 \leq T_a \leq 80^\circ\text{C}$ (7501B)

T6: $-40 \leq T_a \leq 70^\circ\text{C}$

Type of protection Ex tb

O-ring Sealing : Silicone

$-40 \leq T_a \leq 85^\circ\text{C}$ T100°C (7501A)

$-40 \leq T_a \leq 80^\circ\text{C}$ T100°C (7501B)

$-40 \leq T_a \leq 70^\circ\text{C}$ T85°C

O-ring Sealing : FKM

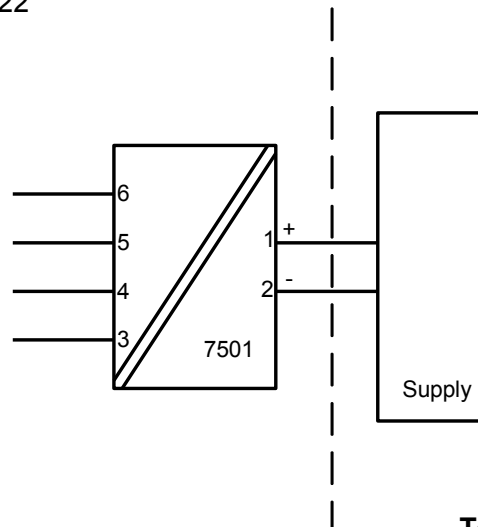
$-20 \leq T_a \leq 85^\circ\text{C}$ T100°C (7501A)

$-20 \leq T_a \leq 80^\circ\text{C}$ T100°C (7501B)

$-20 \leq T_a \leq 70^\circ\text{C}$ T85°C

Hazardous area
Zone 1, 2, 21, 22

Non Hazardous Area



Terminal: 3,4,5,6
Sensor: RTD or TC

Terminal: 1,2
U_{max}: 35 VDC

Ex db, tb installation

No modification to the enclosure is allowed by the customer except as mentioned in the manual or installation drawing.

Flame proof joints are not intended to be repaired.

The transmitter is intended, either to be connected via a cable, or to be mounted directly onto a temperature sensing probe.

Only IECEx equipment certified sensors, suitable for the application and correctly installed, may be mounted directly onto the transmitter without additional certification of the combination.

If the transmitter is physically connected to a possible source of heating or cooling, e.g. by mounting to a process pipe or a temperature sensor, the temperature at the point of connection shall be within the ambient temperature range as given in the certificate. The sensor shall be suitable for use as entry device on an Ex d enclosure and shall not add volume to the 7501 enclosure. The thread of the sensor must be in compliance with IEC60079-1 / IEC60079-31.

Unused cable entries must be sealed by the blanking elements 8550-xxx and 8551-xxx supplied with the 7501 or other Ex d and / or Ex tb certified blanking elements suitable for the application.

Only Ex d and / or Ex tb certified cable and cable glands shall be used that are suitable for the application and correctly installed.

Protection degree of IP 54 according to IEC 60529 is achieved if Ex d certified cable glands or conduit entry devices are used that are suitable for the application and correctly installed.

Protection degree of IP 68 according to IEC 60529 is only achieved if Ex d certified cable glands or conduit entry devices are used that are suitable for the application and correctly installed with sealing washers or Loctite sealant added to the threads of the sensor, blanking elements and cable glands.

The display cover must be screwed all the way in and the safety catch must be fastened before putting into service. Do not open display cover until 30 minutes after disconnecting power to the equipment allowing internal capacitors to discharge, or do not open display cover unless area is known to be safe.

For an ambient temperature exceeding 70°C, heat resistant cables and cable glands suitable for at least 90°C shall be used.

The enclosure must be connected to the potential matching line.

When the process temperature range exceeds the service temperature range it shall be verified by on-site temperature measurements, taking the worst case conditions into account, that the service temperature does not exceed the range of the module.

For group III (dust), electrostatic charging of the paint layer shall be avoided.

FM Installation drawing 7501



For safe installation of 7501 the following must be observed. The module shall only be installed by qualified personnel who are familiar with the national and international laws, directives and standards that apply to this area.

Pour une mise en œuvre du 7501 en toute sécurité, les préconisations ci-dessous doivent être observées. Le module doit être mis en œuvre par du personnel qualifié familier avec les Lois, Directives et Normes, nationales et internationales, qui s'appliquent à la zone d'installation.

Intrinsic safe installation:

Hazardous classified Location
Class I,II,II Division1 Groups, ABCDEFG
Class I, Zone 0, IIC, Zone 20

Non classified Location

T4: $-40 \leq T_a \leq 85^\circ\text{C}$

T5: $-40 \leq T_a \leq 60^\circ\text{C}$

T6: $-40 \leq T_a \leq 40^\circ\text{C}$

Zone 20 Temperature Class:

$-40 \leq T_a \leq 85^\circ\text{C}$ T100 °C

$-40 \leq T_a \leq 60^\circ\text{C}$ T75 °C

$-40 \leq T_a \leq 40^\circ\text{C}$ T60 °C

Terminal: 1,2

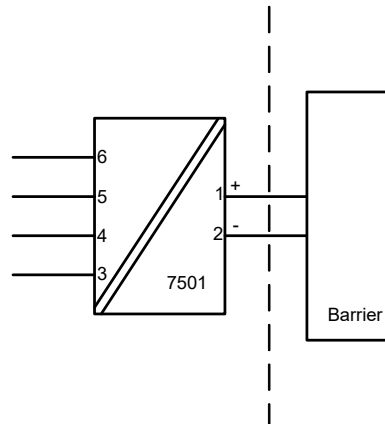
U_i: 30 VDC

I_i: 120 mA

P_i: 0.84 W

L_i: 0 µH

C_i: 2 nF



The barrier must not be connected to any associated apparatus which uses or generates more than 250 VRMS

Terminal: 3,4,5,6

U_o: 9.6 VDC

I_o: 28 mA

P_o: 67 mW

L_o: 35 mH

C_o: 3.5 µF

UM < 250V

V_{oc} or U_o < V_{max} or U_i

I_{sc} or I_o < I_{max} or I_i

P_o < P_i

C_a or C_o > C_i + C_{cable}

L_a or L_o > L_i + L_{cable}

The entity concept

The Transmitter must be installed according to National Electrical Code (ANSI-NFPA 70) and shall be installed with the enclosure, mounting, and spacing segregation requirement of the ultimate application.

Equipment that is FM-approved for intrinsic safety may be connected to barriers based on the ENTITY CONCEPT. This concept permits interconnection of approved transmitters, meters and other devices in combinations which have not been specifically examined by FM, provided that the agency's criteria are met. The combination is then intrinsically safe, if the entity concept is acceptable to the authority having jurisdiction over the installation.

The entity concept criteria are as follows:

The intrinsically safe devices, other than barriers, must not be a source of power.

The maximum voltage $U_i(V_{MAX})$ and current $I_i(I_{MAX})$, and maximum power $P_i(P_{MAX})$, which the device can receive and remain intrinsically safe, must be equal to or greater than the voltage (U_o or V_{OC} or V_t) and current (I_o or I_{SC} or I_t) and the power P_o which can be delivered by the barrier.

The sum of the maximum unprotected capacitance (C_i) for each intrinsically device and the interconnecting wiring must be less than the capacitance (C_a) which can be safely connected to the barrier.

The sum of the maximum unprotected inductance (L_i) for each intrinsically device and the interconnecting wiring must be less than the inductance (L_a) which can be safely connected to the barrier.

The entity parameters U_o, V_{OC} or V_t and I_o, I_{SC} or I_t , and C_a and L_a for barriers are provided by the barrier manufacturer.

For Class II and Class III installations where rigid conduit is not used, seal cable entries against dust and fibres using a NRTL listed cable gland fitting.

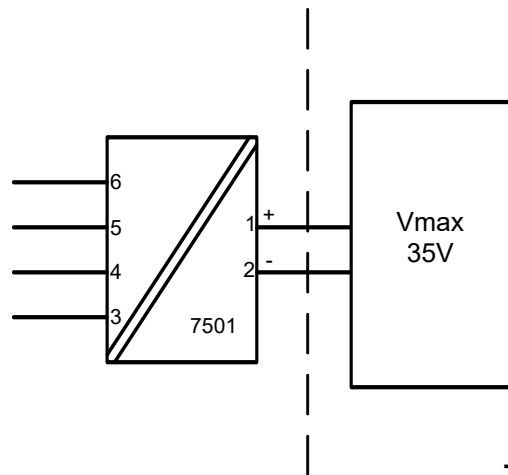
Non Incendive installation:

Hazardous classified Location
Class I,II,III ,Division 2, Groups, ABCDFG
Class I, Zone 2, IIC

Non classified Location

T4: $-20/-40 \leq Ta \leq 85^{\circ}\text{C}$

T6: $-20/-40 \leq Ta \leq 60^{\circ}\text{C}$



Terminal: 3,4,5,6
Sensor: RTD or TC

Terminal: 1,2
Vmax: 35 VDC

O-ring Sealings

Silicone rubber: $-40^{\circ}\text{C} \leq Ta \leq +85^{\circ}\text{C}$

FKM rubber: $-20^{\circ}\text{C} \leq Ta \leq +85^{\circ}\text{C}$

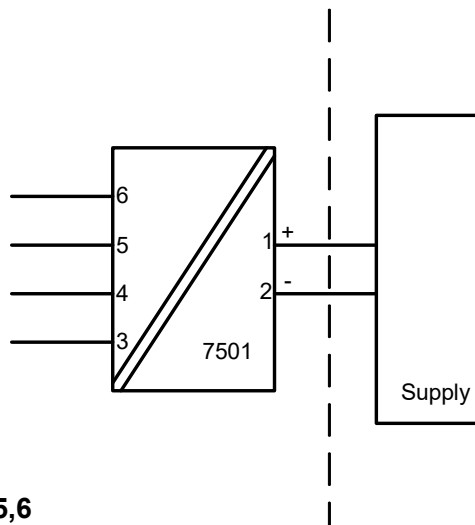
Protection: Indoor and Outdoor TYPE 4X or IP66

Explosion proof / Dust ignition proof installation

Hazardous area
Class I, II, III Division 1, Groups ABCDEFG
Class I Zone 1, Ex/AEx d IIC T6

Non Hazardous Area

T6: $-20 / -40 \leq T_a \leq 70^\circ\text{C}$
T5, T4: $-20 / -40 \leq T_a \leq 85^\circ\text{C}$



Terminal: 3,4,5,6
Sensor: RTD or TC

Terminal: 1,2
U_{max}: 35 VDC

O-ring Sealings

Silicone rubber: $-40^\circ\text{C} \leq T_a \leq +85^\circ\text{C}$

FKM rubber: $-20^\circ\text{C} \leq T_a \leq +85^\circ\text{C}$

Protection: Indoor and Outdoor Type 4X or IP66

Explosion proof / Dust ignition proof installation

The enclosure must be installed such, that even in the event of rare incidents, ignition sources due to impact and friction, sparks are excluded.

Unused cable entries must be sealed by approved sealing plugs.

Certified cable and cable glands shall be used that are suitable for the application and correctly installed or the cables must be run in conduit.

For an ambient temperature exceeding 70 °C, heat resistant cables and cable glands suitable for at least 90°C shall be used.

For process temperatures above 85°C or below -20/-40°C installer must verify by measurements that the service temperature of the 7501 module is held within this range taking worst conditions into account.

The display cover must be screwed all the way in and the safety catch must be fastened before operation.

Protection degree of IP 66 or TYPE4X is only achieved if certified cable glands or conduit entry devices are used that are suitable for the application and correctly installed with sealing washers or Loctite sealant is added to the threads of the sensor, blanking elements and cable glands.

The enclosure must be connected to the potential matching line.

Warning.

Do not open display cover unless area is known to be safe.

For installation in Canada the following must be taken into account:

All openings for conduit and sensor connection must be in NPT threads.

For Class I Group A installation, conduit seal is required within 18 inches of the enclosure.

For Class I Zone I installation, conduit seal is required within 18 inches of the enclosure.

Attention.

Ne pas ouvrir le couvercle de l'afficheur tant que la zone n'est pas réputée non explosible.

Pour une mise en œuvre au Canada, les préconisations ci-dessous doivent être observées :

Toutes les ouvertures d'entrée process et connexion de capteur doivent être munies de filetage NPT.

Pour une mise en œuvre en Classe I, Groupe A, des joints d'étanchéité doivent être mises en place à moins de 18 pouces du boîtier.

Pour une mise en œuvre en Classe I, Zone I, des joints d'étanchéité doivent être mises en place à moins de 18 pouces du boîtier.

7501 CSA Installation



For safe installation of 7501 the following must be observed. The module shall only be installed by qualified personnel who are familiar with the national and international laws, directives and standards that apply to this area.

Intrinsic Safe Installation / SÉCURITÉ INTRINSÈQUE , Exia

Applicable for (7501A.... and 7501B....).

Hazardous classified Location

Class I, Division 1, Groups, ABCD T6...T4;

Class II, Division 1, Groups EFG; Class III.

Ex ia IIC T6...T4 Ga

Class I, Zone 0, AEx ia IIC T6...T4 Ga

Ex ic IIC T6...T4 Gc

Class I, Zone 2 AEx ic IIC T6...T4 Gc

T4: $-20/-40 \leq T_a \leq 85^\circ\text{C}$ T100 °C (7501A)

T4: $-20/-40 \leq T_a \leq 80^\circ\text{C}$ T100 °C (7501B)

T5: $-20/-40 \leq T_a \leq 60^\circ\text{C}$ T75 °C

T6: $-20/-40 \leq T_a \leq 45^\circ\text{C}$ T60 °C

O-ring Sealing

Silicone rubber: $-40^\circ\text{C} \leq T_a \leq +85^\circ\text{C}$

FKM rubber: $-20^\circ\text{C} \leq T_a \leq +85^\circ\text{C}$

Terminal: 3,4,5,6

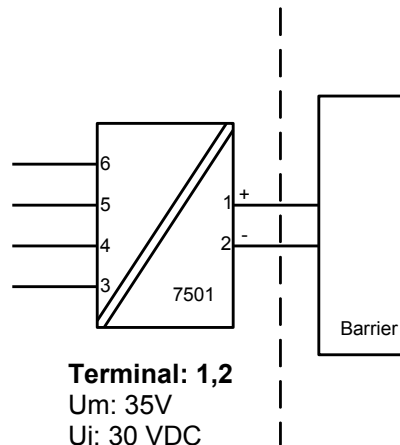
Uo: 9.6 VDC

Io: 28 mA

Po: 67 mW

Lo: 35 mH

Co: 3.5 μF



Terminal: 1,2

Um: 35V

Ui: 30 VDC

Ii: 120 mA

Pi: 0.84 W

Li: 0 μH

Ci: 2 nF

Non classified Location

The barrier must not be connected to any associated apparatus which uses or generates more than 250 VRMS

UM < 250V

Voc or Uo < Vmax or Ui

Isc or Io < Imax or Ii

Po < Pi

Ca or Co > Ci + Ccable

La or Lo > Li + Lcable

Intrinsically safe when installed per PR Electronics control drawing #7501QC01.

Warning

Substitution of components may impair intrinsic safety.

AVERTISSEMENT

LA SUBSTITUTION DE COMPOSANTS PEUT COMPROMETTRE LA SÉCURITÉ INTRINSÈQUE

The module must be installed according to the installation codes stipulated in the Canadian Electrical Code (CEC) or for US the National Electrical Code (NEC).

Conditions of Acceptability:

This is a partial assembly certified as a component and is intended to be assembled with a third-party sensor where the final assembly is subject to investigation by CSA and the local Authority Having Jurisdiction at the time of installation.

For Class II (dust) installations, electrostatic charging of the paint layer shall be avoided.

Must be installed such that ignition sources due to impact and friction sparks are excluded.

Third party sensors shall be rated with enclosure type rating 4X and IP rating of at least IP68 to maintain the ratings of this equipment.

Third party sensors shall be rated Class I, Division 1, Groups A, B, C, and D ; Class II, Division 1, Groups E, F, and G; Class III; Gc; Class I, Zone 2 AEx ic IIC T6...T4 Gc, as appropriate for the application, and be connected using the entity parameters defined on control drawing 7501QC01.

Explosion proof installation:

Applicable for (7501A and 7501B)

Explosion proof for Hazardous area
 Class I, Division 1, Groups ABCD T6...T4;
 Class II, Division 1, Groups EFG; Class III.
 Ex db IIC T6...T4 Gb
 Class I, Zone 1, AEx db IIC T6...T4 Gb

Non Hazardous Area

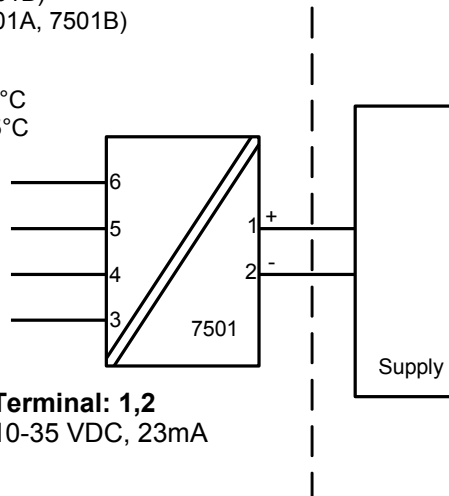
T4,T5 -20/-40 ≤ Ta ≤ 85°C (7501A)
 T4,T5 -20/-40 ≤ Ta ≤ 80°C (7501B)
 T6: -20/-40 ≤ Ta ≤ 70°C (7501A, 7501B)

O-ring Sealing

Silicone rubber: -40°C ≤ Ta ≤ +85°C
 FKM rubber: -20°C ≤ Ta ≤ +85°C

Terminal: 3,4,5,6
 Sensor: RTD or TC

Terminal: 1,2
 10-35 VDC, 23mA



LERBAKKEN 10, 8410 RØNDE DENMARK. WWW.PRELECTRONICS.COM

Conditions of Acceptability::

This partial assembly is certified as a component and is intended to be assembled with a sensor where the final assembly is subject to investigation by CSA and the local Authority Having Jurisdiction at the time of installation.

May only be used with sensors that are Certified Class I, Division 1, Groups A, B, C D; Class II, Division 1, Groups E, F, G, and Ex db IIC, with enclosure type rating 4X and IP rating of at least IP68. Sensors installed at the enclosure shall be demonstrated to withstand a Peak Explosion Pressure 3.62 bar (52.5 psi / 362 kPa).

The Maximum Power Dissipation of the complete assembly of transmitter and sensor shall not exceed 1W.

When installed with remote sensor and cable in conduit a seal must be installed at the enclosure.

For Class II (dust) installations, electrostatic charging of the paint layer shall be avoided.

Must be installed such, that ignition sources due to impact and friction sparks are excluded.

Only Blind Plugs type 8550-xxx and 8551-xxx supplied with the 7501, or third party certified Blind Plugs suitable for Class I, Division 1, Groups A, B, C D; Class II, Division 1, Groups E, F, G, and Ex db IIC, with enclosure type rating 4X and IP rating of at least IP68 and correctly installed may be used.

Conduit and sensor connections must be in NPT modified threads.

For Class I Group A installation and Class I Zone 1 installation, conduit seal is required within 18 inches of enclosure.

For an ambient temperature exceeding 70°C, heat resistant cables and cables suitable for at least 90°C shall be used.

The display cover must be screwed all the way in and the safety catch must be fastened before putting the module into service.

Do not open / remove front cover unless area is known to be safe.

The remote temperature sensor must comply with the requirements for installation in hazardous locations "Class I, Division 1 / Zone 1, Groups ABCD / IIC"

The remote temperature sensor must comply with the requirements for Ex db installation

Only certified cable and cable glands shall be used that are suitable for the application and correctly installed.

For protection according to Type 4X / IP66 use Loctite 577 on threads of sensor and cable glands.

The enclosure must be connected to the potential matching line.

Unused cable entries must be sealed by the blanking elements supplied with the 7501 or other Ex certified blanking elements.

If the transmitter is physically connected to a possible source of heating or cooling, e.g. by mounting to a process pipe or a temperature sensor, the temperature at the point of connection shall be within the ambient temperature range as given in the certificate.

LERBAKKEN 10, 8410 RØNDE DENMARK. WWW.PRELECTRONICS.COM

When the process temperature range exceeds the service temperature range it shall be verified by on-site temperature measurements, taking the worst case conditions into account, that the service temperature does not exceed the range of the module.

For Class II, III, electrostatic charging of the paint layer shall be avoided.

No modification to the enclosure is allowed by the customer except as mentioned in the manual or installation drawing.

7501 Desenho de Instalação INMETRO



Para instalação segura do 7501 o seguinte deve ser observado. O módulo deve ser instalado, apenas por pessoas qualificadas as quais estão familiarizadas com as normas nacionais e internacionais, diretrizes e padrões (ABNT NBR IEC60079-14) que se aplicam a esta área. O ano de fabricação pode ser obtido a partir dos dois primeiros dígitos do número de série.

Instalação Segura do Ex ia installation:

Certificado DEKRA 23.0012X

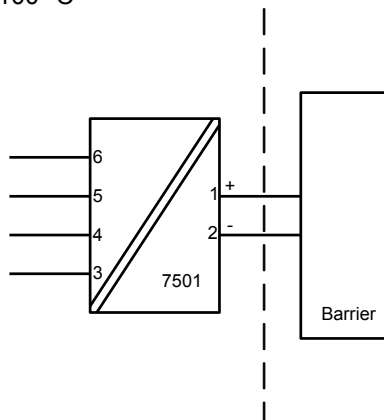
Marca Ex ia IIC T6...T4 Ga
Ex ia IIIC T100°C Db
Ex ia I Ma (apenas para Tipo 7501B.....2.)

Normas : **ABNT NBR IEC 60079-0:2020 Versão Corrigida:2023**
ABNT NBR IEC 60079-11:2013 Versão Corrigida:2017

Áreas classificadas
Zona 0, 1, 2, 20, 21, 22, Minas

Áreas não classificadas

T4: $-40 \leq Ta \leq 85^{\circ}\text{C}$ T100 °C (7501A)
T4: $-40 \leq Ta \leq 80^{\circ}\text{C}$ T100 °C (7501B)
T5: $-40 \leq Ta \leq 60^{\circ}\text{C}$ T100 °C
T6: $-40 \leq Ta \leq 45^{\circ}\text{C}$ T100 °C



Terminal do sensor: 3,4,5,6

Uo: 9,6 VDC
Io: 28 mA
Po: 67 mW
Lo: 35 mH
Co: 3,5 µF

Terminal de alimentação: 1,2

Ui: 30 VDC
Ii: 120 mA
Pi: 0,84 W
Li: 0 µH
Ci: 2 nF

Instalação do Ex ia

Instruções de instalação gerais

O circuito do sensor não é infalivelmente galvânico-isolado do circuito de saída de alimentação. Contudo, a isolamento galvânica entre os circuitos é capaz de resistir a teste de tensão de 500Vac durante 1 minuto.

O equipamento deve ser conectado à linha potencial correspondente

Se o transmissor estiver fisicamente conectado a uma possível fonte de calor ou resfriamento, por exemplo, através da montagem de um tubo de processo ou sensor de temperatura, a temperatura no ponto de conexão deve estar entre a faixa de temperatura ambiente determinada no certificado ou neste manual.

As entradas dos cabos e elementos de supressão devem ser usadas adequadamente para aplicação INMETRO, aprovada e instalada corretamente.

Para instalação 7501A em zona 0 / EPL Ga, se aplicam as seguintes instruções:

O transmissor deve ser instalado de modo que, mesmo em um evento raro de incidente, fontes de ignição devido a impactos e fricção, faíscas sejam evitadas.

O grau de proteção do IP 54 de acordo com a ABNT NBR IEC 60529 é alcançado se o certificado prensa-cabos ou dispositivos de entrada de conduíte são usados e adequados para a aplicação e instalados corretamente.

O grau de proteção do IP 68 de acordo com a ABNT NBR IEC 60529 é apenas alcançado se o certificado prensa-cabos ou dispositivos de entrada de conduíte são usados e adequados para aplicação e instalados corretamente com selos de vedação ou selante Loctite adicionados para as linhas do sensor, elementos de supressão e prensa-cabos.

Para o grupo III (poeiras), deve ser evitada a carga electrostática da camada de tinta.

Instalação Ex ic, ec:

Certificado DEKRA 23.0012X

Marca Ex ec IIC T6...T4 Gc
Ex ic IIC T6...T4 Gc
Ex ic IIIC T100°C Dc

Normas: **ABNT NBR IEC 60079-0:2020 Versão Corrigida:2023**
ABNT NBR IEC 60079-11:2013 Versão Corrigida:2017

Ex ec

Anel de vedação O : Silicone
T4: $-40 \leq T_a \leq 85^\circ\text{C}$ Umax 35V (7501A)
T4: $-40 \leq T_a \leq 80^\circ\text{C}$ Umax 35V (7501B)
T6: $-40 \leq T_a \leq 55^\circ\text{C}$ Umax 24V
T6: $-40 \leq T_a \leq 43^\circ\text{C}$ Umax 35V

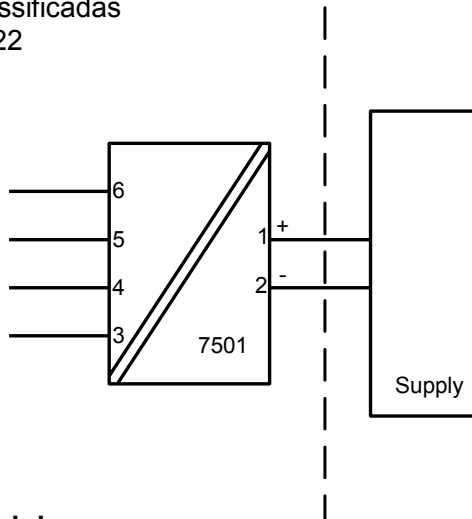
Anel de vedação O : FKM
T4: $-20 \leq T_a \leq 85^\circ\text{C}$ Umax 35V (7501A)
T4: $-20 \leq T_a \leq 80^\circ\text{C}$ Umax 35V (7501B)
T6: $-20 \leq T_a \leq 55^\circ\text{C}$ Umax 24V
T6: $-20 \leq T_a \leq 43^\circ\text{C}$ Umax 35V

Ex ic

T4: $-40 \leq T_a \leq 85^\circ\text{C}$ T100°C (7501A)
T4: $-40 \leq T_a \leq 80^\circ\text{C}$ T100°C (7501B)
T6: $-40 \leq T_a \leq 60^\circ\text{C}$ T85 °C

Áreas classificadas
Zona 2, 22

Áreas não classificadas



Terminal do sensor: 3,4,5,6
Ex ic
Uo: 9,6 VDC
Io: 28 mA
Po: 67 mW
Lo: 45 mH
Co: 28 µF

Terminal de alimentação: 1,2
Ex ic
Ui: 35 VDC
Li: 0 µH
Ci: 2 nF

Terminal de alimentação: 1,2
Ex ec
Umax : 35 VDC

Instalação Ex ic, ec:

A instalação do equipamento deve ocorrer em condições secas e limpas e o equipamento não pode ser aberto para manutenção em ambiente não controlado.

Para instalação do Ex ic em ambiente não controlado, o módulo deve ser instalado com grau de proteção IP54.

Para instalação Ex ec em um ambiente de grau de poluição 2, o módulo deve ser instalado com um grau de proteção mínimo de IP54

O grau de proteção IP 54 de acordo com a ABNT NBR IEC 60529 é alcançado se forem usados prensa-cabos certificados ou dispositivos de entrada de eletrodutos adequados para a aplicação e instalados corretamente.

Para instalação Ex ec em ambiente não controlado, o módulo deve ser instalado com proteção mínima de IP68.

O grau de proteção IP 68 de acordo com a ABNT NBR IEC 60529 só é alcançado se forem utilizados prensa-cabos certificados ou dispositivos de entrada de eletroduto adequados para a aplicação e corretamente instalados com arruelas de vedação ou selante Loctite adicionados às roscas do sensor, elementos de vedação e Prensa-cabos.

Para uma temperatura ambiente excedendo 70 °C, cabos resistentes ao calor e prensa-cabos adequados para pelo menos 90 °C devem ser usados.

Se o transmissor estiver fisicamente conectado a uma possível fonte de calor ou resfriamento, por exemplo, através da montagem de um tubo de processo ou sensor de temperatura, a temperatura no ponto de conexão deve estar entre a faixa de temperatura ambiente determinada no certificado ou neste manual.

As entradas dos cabos e elementos de supressão devem ser usadas adequadamente para a aplicação e instaladas corretamente.

O equipamento deve ser conectado à linha potencial correspondente

O torque aplicado no terminal de parafusos é no máximo 0,4 Nm em todos os terminais.

O grau de proteção do IP 54 de acordo com a ABNT NBR IEC 60529 é alcançado se o certificado prensa-cabos ou dispositivos de entrada de conduíte são usados e adequados para a aplicação e instalados corretamente.

O grau de proteção do IP 68 de acordo com a ABNT NBR IEC 60529 é apenas alcançado se o certificado prensa-cabos ou dispositivos de entrada de conduíte são usados e adequados para aplicação e instalados corretamente com selos de vedação ou selante Loctite adicionados para as linhas do sensor, elementos de supressão e prensa-cabos.

Para o grupo III (poeira), deve-se evitar a carga eletrostática da camada de tinta.

Instalação Ex tb, Ex db:

Certificado DEKRA 23.0012X

Marca Ex db IIC T6...T4 Gb
Ex tb IIIC T100°C Db

Normas **ABNT NBR IEC 60079-0:2020 Versão Corrigida:2023**
ABNT NBR IEC 60079-1:2016 Versão Corrigida:2020
ABNT NBR IEC 60079-31:2014 Versão Corrigida:2021

Ex db

T4,T5: $-40 \leq Ta \leq 85^{\circ}\text{C}$ (7501A)
T4,T5: $-40 \leq Ta \leq 80^{\circ}\text{C}$ (7501B)
T6: $-40 \leq Ta \leq 70^{\circ}\text{C}$

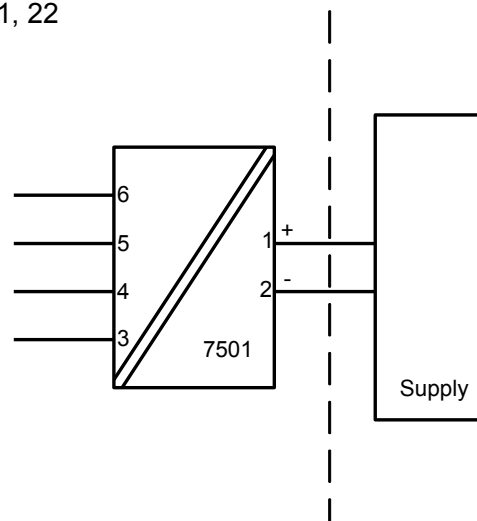
Ex tb

Anel de vedação O: Silicone
 $-40 \leq Ta \leq 85^{\circ}\text{C}$ T100°C (7501A)
 $-40 \leq Ta \leq 80^{\circ}\text{C}$ T100°C (7501B)
 $-40 \leq Ta \leq 70^{\circ}\text{C}$ T85°C

Anel de vedação O: FKM
 $-20 \leq Ta \leq 85^{\circ}\text{C}$ T100°C (7501A)
 $-20 \leq Ta \leq 80^{\circ}\text{C}$ T100°C (7501B)
 $-20 \leq Ta \leq 70^{\circ}\text{C}$ T85°C

Áreas classificadas
Zona 1, 2, 21, 22

Áreas não classificadas



Terminal: 3,4,5,6
Sensor: RTD ou TC

Terminal: 1,2
Alimentação: 35 VDC

Instalação Ex tb, Ex db:

Nenhuma modificação no invólucro é permitida pelo cliente, exceto conforme mencionado no manual ou no desenho de instalação.

Juntas à prova de chamas não devem ser reparadas

O transmissor é destinado, quer para ser ligado através de um cabo, ou pode ser montado directamente sobre uma sonda de detecção de temperatura.

Sensores apenas INMETRO certificadas, apropriadas para a aplicação e instalado corretamente, pode ser montado diretamente sobre o transmissor sem certificação adicional da combinação.

Se o transmissor estiver fisicamente conectado a uma possível fonte de calor ou resfriamento, por exemplo, através da montagem de um tubo de processo ou sensor de temperatura, a temperatura no ponto de conexão deve estar entre a faixa de temperatura ambiente dada no certificado. O sensor deve ser adequado para ser usado como entrada de equipamento no equipamento Ex db e nenhum volume deve ser adicionado no enclosure do 7501.

A rosca do sensor deve estar em conformidade com IEC60079-1/IEC60079-31.

Entradas de cabos não utilizadas devem ser selados pelas elementos de bloqueio 8550-xxx e 8551-xxx fornecidos com o 7501 ou seladas pelo INMETRO aprovou elementos adequados para a aplicação.

Prensa-cabos e cabos devem ser INMETRO Ex db / tb aprovado, adequado para a aplicação e correctamente instalados

O Sensor / Sonda aplicado deve ser adequado para a aplicação, instalado corretamente, e deve ser certificado pelo INMETRO.

O grau de proteção do IP 54 de acordo com a ABNT NBR IEC 60529 é alcançado se o certificado Ex db e prensa-cabos ou dispositivos de entrada de conduíte são usados e adequados para a aplicação e instalados corretamente.

O grau de proteção do IP 68 de acordo com a ABNT NBR IEC 60529 é apenas alcançado se o certificado Ex db e prensa-cabos ou dispositivos de entrada de conduíte são usados e adequados para aplicação e instalados corretamente com selos de vedação ou selante Loctite adicionados para as linhas do sensor, elementos de supressão e prensa-cabos.

A tampa do display deve ser parafusada em todos os pontos e o fecho de segurança deve ser ajustado antes de colocá-lo em serviço. Não abra a tampa do display até 30 minutos depois de desconectar a alimentação a fim de permitir que os capacitores internos descarreguem, ou não abra a tampa do display a menos que a área seja conhecida como segura.

Para uma temperatura ambiente que excede 70 °C, cabos resistentes a aquecimento e prensa-cabos adequados para pelo menos 90 °C devem ser usados.

O equipamento deve ser conectado em uma linha potencial correspondente.

Quando a faixa de temperatura do processo excede a faixa de temperatura de serviço ela deve ser verificada através de medições de temperatura no local, levando a pior condição em conta, que a temperatura de serviço não exceda a faixa do módulo.

Para o grupo III (poeiras), deve ser evitada a carga electrostática da camada de tinta.

Dokumenthistorik

Följande lista innehåller noteringar om revideringar av detta dokument.

Rev. ID	Datum	Noteringar
100	1524	Första utgåva av produkten.
101	1530	FM installationsritning uppdaterad. Applikationsritning uppdaterad.
102	1541	CSA, EU-RO marine, InMetro och NEPSI approvals tillagt.
103	1543	Monteringsritning tillagd.
104	1612	Installationsritningar uppdaterade. 2 artiklar tillagda under tillbehör.
105	1634	Ny fast programvara - menystruktur uppdaterad för att aktivera PIN-kodstillgång till menyer.
106	1651	FM installationsritning uppdaterad.
107	1719	Version med hölje i rostfritt stål tillagt.
108	1750	Meny uppdaterad med displayskalning option.
109	1926	INMETRO installationsritning uppdaterad.
110	2033	INMETRO installationsritning uppdaterad.
111	2101	Beställningsnummer uppdaterad.
112	2207	ATEX, IECEx och CSA installationsritning uppdaterad.
113	2302	UKCA tillagt.
114	2421	INMETRO-godkännande uppdaterat - Ex na har ändrats till Ex ec.
115	2531	CSA installationsritning uppdaterad.

Vi är nära dig, *i hela världen*

Våra pålitliga röda lådor stöds var du än är

Alla våra enheter backas upp av expertservice och fem års garanti. Med varje produkt du köper får du personlig teknisk support och vägledning, dag-tilldag-leverans, reparation utan kostnad under garantitiden och lättillgänglig dokumentation.

Vi har vårt huvudkontor i Danmark och kontor och auktoriserade partner i hela världen. Vi är ett lokalt

företag med global räckvidd. Det innebär att vi alltid finns i närheten och även känner till dina lokala marknader. Vi vill att du ska bli nöjd och erbjuder därför PRESTANDA SOM ÄR SMARTARE i hela världen.

Om du vill ha mer information om vårt garantiprogram eller träffa en säljare i din region går du till preelectronics.se.

Dra nytta av *PRESTANDA SOM ÄR SMARTARE*

PR electronics är det ledande teknikföretaget som är specialiserat på att göra industriell processkontroll säkrare, pålitligare och mer effektiv. Vi har sedan 1974 ägnat oss åt att fullända vår kärnkompetens, som är att förnya högprecisionsteknik med låg energiförbrukning. Den inriktningen fortsätter att sätta nya standarder för produkter som kommunicerar, övervakar och förbinder våra kunders processmätpunkter med deras processkontrollsystem.

Vår innovativa, patenterade teknik kommer från våra omfattande forsknings- och utvecklingsresurser och vår djupa insikt i våra kunders behov och processer. Vi styrs av principer om enkelhet, fokus, mod och skicklighet, och hjälper några av världens främsta företag att uppnå PRESTANDA SOM ÄR SMARTARE.