

**PRR**  
electronics



**9410**

**Unidade de controle de  
alimentação**

No. 9410V101-BR  
Versão do produto:  
9410-001



**BR ▶** A PR electronics oferece uma grande variedade de equipamentos condicionadores de sinais digitais e analógicos para automação industrial. A Variedade de produtos inclui Isoladores, Display, Interfaces Ex, Transmissores de Temperatura e Equipamentos Universais. Você pode confiar nossos produtos nos ambientes mais extremos com ruído elétrico, vibrações e oscilações de temperatura, e todos os produtos cumprem com os mais exigentes padrões do mercado.

»Signals the Best« é a personificação da nossa filosofia - e sua garantia para qualidade.

Todos os clientes poderão declarar uma reclamação através do telefone 0XX19-3429-7890 ou email [suporte@tsie.com.br](mailto:suporte@tsie.com.br) ou pelo site: [http://www.technosupply.com.br/blog/?page\\_id=103](http://www.technosupply.com.br/blog/?page_id=103)

# UNIDADE DE CONTROLE DE ALIMENTAÇÃO

9410

## CONTEÚDO

Aviso .....	2
Identificação de símbolo.....	2
Instruções de segurança.....	2
Como desmontar o sistema 9000 .....	4
Aplicação e características avançadas.....	5
Características técnicas .....	5
Ordem .....	7
Especificações elétricas .....	7
Conexões.....	9
Diagrama de bloco.....	10
Appendix .....	11
IECEx Installation Drawing.....	12
ATEX Installation Drawing.....	15
FM Installation Drawing.....	18
INMETRO Installation Drawing.....	21



## AVISO

As operações seguintes devem apenas ser realizadas com o módulo desconectado e sob as condições ESD-segurança: Montagem geral, conexão e desconexão de fios. Solução de problemas do módulo.

**Reparo do módulo e substituição de circuitos danificados devem ser feitos apenas pela PR Electronics A/S.**

## IDENTIFICAÇÃO DE SÍMBOLO



Triângulo com marca de exclamação: leia o manual antes da instalação do módulo de modo a evitar incidentes que poderiam conduzir a danos pessoais ou mecânicos.



O certificado CE prova a observância do módulo com os requerimentos essenciais das diretrizes.



O símbolo de **isolação dupla** mostra que o módulo é protegido por isolação dupla ou reforçada.



Módulos EX tem sido aprovados de acordo com a diretriz da ATEX para uso em instalação de áreas explosivas..

## INSTRUÇÕES DE SEGURANÇA

### DEFINIÇÕES:

**Tensões perigosas** foram definidas com os ranges: 75...1500 Volt DC, e 50...1000 Volt AC.

**Técnicos** são pessoas qualificadas, educadas ou treinadas para montagem, operação, e também solucionar problemas técnicos de acordo com as normas de segurança.

**Operadores**, estejam familiarizados com os conteúdos deste manual, ajustarem e operarem os botões ou potenciômetro durante uma operação normal.

### RECEBIMENTO E DESEMBALAGEM:

Desembale o módulo sem danificá-lo e verifique se corresponde com o modelo solicitado. O módulo deve sempre estar embalado até que seja permanentemente montado.

**AMBIENTE:**

Evite contato direto com luz do sol, poeira, altas temperaturas, vibrações mecânicas e choques, bem como chuva e umidade pesada. Se necessário, aquecimento em excesso dos limites permitidos para temperaturas ambiente devem ser evitadas por meio de ventilação.

O módulo deve ser instalado em grau de poluição 2 ou melhor.

O módulo foi projetado para estar seguro de altitudes de até 2000 metros.

**MONTAGEM:**

Apenas técnicos os quais estão familiarizados com termos técnicos, avisos e instruções contidas no manual e o quais são capazes de segui-lo, devem conectar o módulo.

Caso haja alguma dúvida, favor entrar em contato com seu distribuidor local ou, alternativamente,

**PR electronics A/S**  
**[www.prelectronics.com](http://www.prelectronics.com)**

Montagem e conexão do módulo devem estar de acordo com a legislação nacional para montagem de materiais elétricos, seção transversal de fio, fusível de proteção e localização.

O uso de cabos trançados, não é permitido para a fiação da rede, exceto quando os fios estão protegidos com as extremidades do cabo.

Descrições de conexão de entrada / saída e alimentação são mostradas no diagrama de blocos na etiqueta lateral.

O módulo é fornecido com terminais de fiação de campo e devem ser alimentados por uma fonte de alimentação com isolamento dupla ou reforçada. Um interruptor deve ser facilmente acessado e estar perto do módulo. Este interruptor deve ser marcado como modo de desconexão para o módulo.

O ano de fabricação pode ser pego nos dois primeiros dígitos do serial number.

**CALIBRAÇÃO E AJUSTE:**

Durante a calibração e ajustes, a medição e conexão de tensões externas devem ser realizadas de acordo com as especificações do manual. O técnico deve usar ferramentas e instrumentos que são seguros para uso.

**OPERAÇÃO NORMAL:**

Operadores tem permissão para ajuste e operação dos módulos apenas se os mesmo.

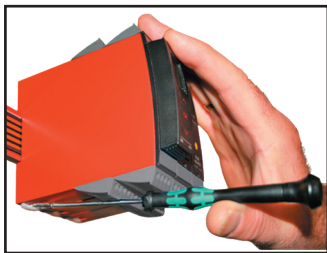
## LIMPEZA

Quando desconectado, o equipamento pode ser limpo com pano umedecido e água destilada.

## RESPONSABILIDADE

Na medida em que as instruções deste manual não sejam estritamente observadas, o cliente não pode avançar uma demanda contra a PR Electronics A/S após o contrato de venda ter sido aceita.

## COMO DESMONTAR O SISTEMA 9000



**Figura 1:**

Levantando o botão de trava, o equipamento é destacado do trilho DIN.

## Unidade de controle de tensão 9410

- *Distribui tensão de alimentação para trilho DIN*
- *Conexão opcional para cópia de segurança*
- *Aprovado para instalação em Zona EX 2 / Div. 2*
- *Fonte redundante opcional para trilho de alimentação*
- *Deve ser instalado em trilho de alimentação, PR tipo 9400*

### Aplicação e características avançadas

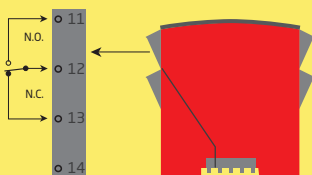
- A unidade de controle de tensão detecta erros de qualquer módulo montado no trilho de alimentação e transmite um alarme coletivo para o sistema de controle via status do relé interno.
- Conexão opcional de duas fontes de alimentação - uma alimentação primária e uma alimentação de backup.
- Fonte redundante para o trilho de alimentação pode ser obtida pela montagem de dois módulos 9410 ligados a 2 fontes de alimentação separadas (e.g. PR 9420).

### Características técnicas

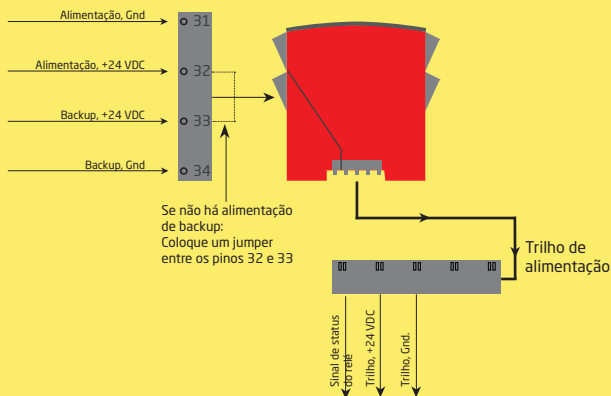
- O status do relé será energizado (pinos 11 e 12) quando as três seguintes condições ocorrem:
  1. Há tensão de alimentação nos pinos 31 e 32.
  2. Há tensão de alimentação de backup nos pinos 34 e 33. (se a alimentação de backup não é utilizada, um jumper entre os pinos 32 e 33 deve ser colocado o jumper vem disponível junto com o módulo).
  3. Não há sinais de erro com os módulos conectados no trilho de alimentação.
- Quando um alarme coletivo é ativado via o trilho de alimentação, o estatus do relé no 9410 será desenergizado (pinos 13 e 12).
- Dois LEDs verdes indicam a conexão da alimentação e backup.
- O LED vermelho indica status de erro.

# Aplicações

## Status do relé do módulo do trilho de alimentação



## Conexão de alimentação



Zona 2 / FM Cl. 1, div. 2 ou área segura



# ORDEM

## 9410 = Unidade de Controle de Tensão

### Especificações elétricas

Especificações de range.....	-20°C a +60°C
Armazenamento de temperatura .....	-20°C a +85°C

### Especificações comuns:

Consumação máxima.....	96 W
Eficiência.....	> 97,9%
Consumação interna máxima.....	2 W
Tamanho do cabo (min. / max.).....	0,13...2,08 mm <sup>2</sup> / AWG 26...14 fio flexível
Torque do terminal de parafusos .....	0,5 Nm
Umidade relativa .....	< 95% RH (não cond.)
Dimensões (HxBxD).....	109 x 23,5 x 104 mm
Grau de proteção.....	IP20
Peso.....	140 g

### Entrada:

Tensão de alimentação, isolação dupla / reforçada .....	21,6...26,4 VDC
Alimentação de backup .....	21,6...26,4 VDC
Níveis de tríg para vigilância de tensão.....	Erro < 21 VDC

### Saída:

Tensão de saída @ 4 A .....	Tensão de entrada - 0,5 VDC
Potência de saída, max.....	96 W
Corrente de saída, max.....	4 A
Ondulação de saída.....	Mesma da ondulação de entrada

### Status do relé em área segura:

Tensão máxima.....	250 VAC / 30 VDC
Corrente máxima.....	2 AAC / 2 ADC
Tensão AC máxima.....	500 VA / 60 W

**Aprovações:**

EMC 2004/108/CE ..... EN 61326-1  
LVD 2006/95/CE ..... EN 61010-1  
c UL us, Standard for Safety ..... UL 61010-1  
GOST R

**Marinha:**

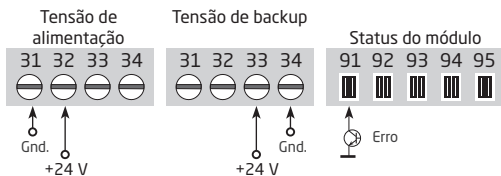
Det Norske Veritas, Ships & Offshore ..... Stand. f. Certific. No. 2.4

**I.S. / Ex:**

ATEX 94/9/EC ..... KEMA 07ATEX0152 X  
IECEX ..... IECEX KEM 08.0025X  
c FM us ..... 3034431-C  
INMETRO ..... NCC 12.1308 X

# CONEXÕES

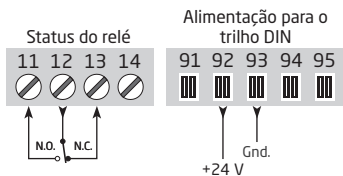
## Entradas:



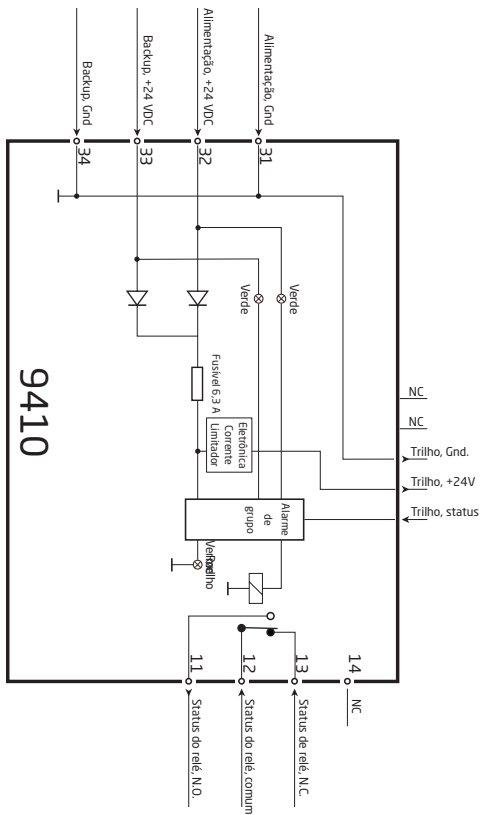
Se não há alimentação de backup:

Coloque um jumper entre os pinos 32 e 33

## Saídas:



# DIAGRAMA DE BLOCO



NC = sem conexão

# APPENDIX

**IECEX Installation drawing**  
**ATEX Installation drawing**  
**FM Installation drawing**  
**INMETRO Installation drawing**

## IECEX Installation drawing



### 9410

For safe installation of 9410 the following must be observed. The module shall only be installed by qualified personnel who are familiar with the national and international laws, directives and standards that apply to this area.

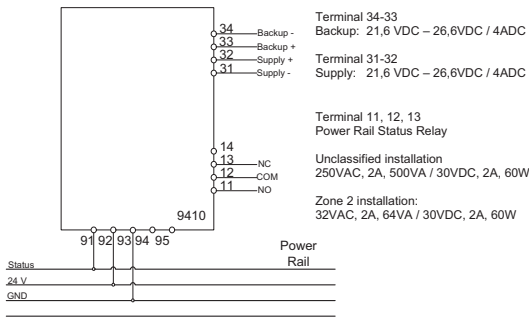
Year of manufacture can be taken from the first two digits in the serial number.

### 9410 Power Control Unit

IECEX Certificate	KEM 08.0025 X
Marking:	Ex nA nC IIC T4 Gc
Standards:	IEC60079-0:2007, IEC60079-15:2005

Non Hazardous Area or Zone 2

T4: -20 °C <Ta < +60°C



LERBAKKEN 10, 8410 RØNDE DENMARK

**9410 Power Control with backup.**



Use Endcaps to prevent the Power Rail from being short circuit by the outer enclosure.

Use 9400 Cover to prevent open Power Rail from unintentional short circuit.

**Redundant 9410 Power Control with Backup.**



Power is supplied to the Power Rail from two 9410 Power Control Modules. Both modules have connections for Normal Supply and Backup Supply.

---

LERBAKKEN 10, 8410 RØNDE DENMARK

**Installation notes:****General**

The 9410 must be supplied from a Power Source with Double or Reinforced insulation to Mains.

**For installation in Zone 2**

The 9410 Power Control Unit and 9400 Power Rail must be installed in an outer enclosure having an IP protection of at least IP54, conforming to the requirements of explosion protection Ex-n or Ex-e.

Transients are suppressed by an internal transient protection device, which is set to a level not exceeding 40% of the rated voltage.

**WARNING:** Do not separate connectors when energized and an explosive gas mixture is present.

**WARNING:** Do not install or remove modules from the Power Rail unless Area is known to be Non Hazardous.

**WARNING:** Terminals 91,92,93,94,95 may only be connected to Power Rail 9400.



## ATEX Installation drawing



### 9410

For safe installation of 9410 the following must be observed. The module shall only be installed by qualified personnel who are familiar with the national and international laws, directives and standards that apply to this area.

Year of manufacture can be taken from the first two digits in the serial number.

### 9410 Power Control Unit

ATEX Certificate

KEMA 07ATEX0152 X

Marking:

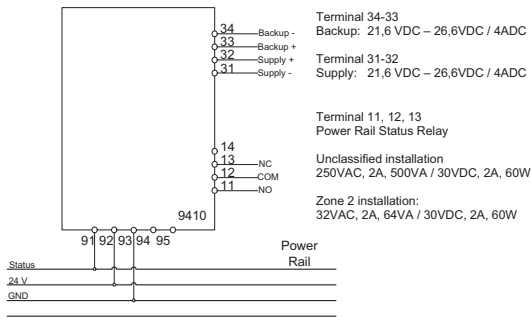
3G Ex nA nC IIC/IIIB/IIA T4

Standard:

EN60079-0:2006, EN60079-15:2005

Non Hazardous Area or Zone 2

T4:  $-20\text{ }^{\circ}\text{C} < T_a < +60\text{ }^{\circ}\text{C}$



LERBAKKEN 10, 8410 RØNDE DENMARK

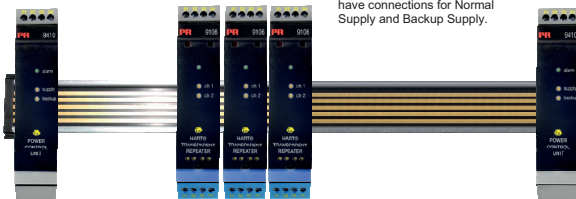
**9410 Power Control with backup.**



Use Endcaps to prevent the Power Rail from being short circuit by the outer enclosure.

Use 9400 Cover to prevent open Power Rail from unintentional short circuit.

**Redundant 9410 Power Control with Backup.**



Power is supplied to the Power Rail from two 9410 Power Control Modules. Both modules have connections for Normal Supply and Backup Supply.

LERBAKKEN 10, 8410 RØNDE DENMARK

9420 Power Supply and 9410 Power Control with Backup.



Maintain a minimum distance of 50mm between the 9420 Power Supply and other modules.

#### General

The 9410 must be supplied from a Power Source with Double or Reinforced insulation to Mains.

Alternatively use PR9420 Power Supply for installation inside or outside Zone2.

#### For installation in Zone 2

The 9410 Power Control Unit and 9400 Power Rail must be installed in an outer enclosure having an IP protection of at least IP54 conforming to the requirements of explosion protection Ex-n or Ex-e.

Transients are suppressed by an internal transient protection device, which is set to a level not exceeding 40% of the rated voltage.

**WARNING:** Do not separate connectors when energized and an explosive gas mixture is present.

**WARNING:** Do not install or remove modules from the Power Rail unless Area is known to be Non Hazardous.

## FM Installation drawing


**9410 Power Control Unit**

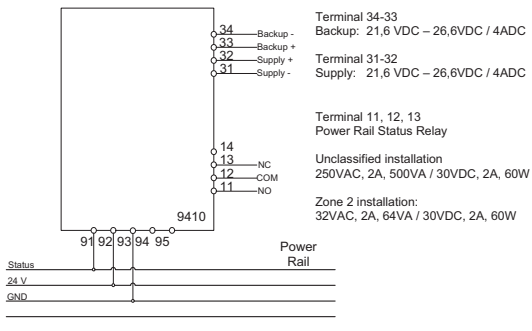
For safe installation of 9410 the following must be observed. The module shall only be installed by qualified personnel who are familiar with the national and international laws, directives and standards that apply to this area.

c-FM-us Certificate 3034431

Marking NI, Class I, Division 2, Group A,B,C,D T4 or  
Class I, Zone2, AEx nA nC IIC T4  
Class I, Zone2, Ex nA nC IIC T4

Standard: Class 3600, Class 3611, Class 3810, ANSI/ISA 12.00.01 / 12.12.02  
ISA 60079-15:2002, CSA-E79-15, CSA-C22.2-213

Non Hazardous Area or Division 2 / Zone 2

 T4:  $-20\text{ }^{\circ}\text{C} < T_a < +60\text{ }^{\circ}\text{C}$ 


LERBAKKEN 10, 8410 RØNDE DENMARK

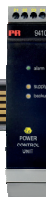
**9410 Power Control with backup.**



Use Endcaps to prevent the Power Rail from being short circuit by the outer enclosure.

Use 9400 Cover to prevent open Power Rail from unintentional short circuit.

**Redundant 9410 Power Control with Backup.**



Power is supplied to the Power Rail from two 9410 Power Control Modules. Both modules have connections for Normal Supply and Backup Supply.

---

LERBAKKEN 10, 8410 RØNDE DENMARK

**Installation notes:**

The installation and wiring shall be in accordance with the Canadian Electrical Code for Canada and National Electrical Code NFPA 70, Article 500 or 505 for installation in USA.

The module must be supplied from a Power Supply having double or reinforced insulation.

The use of stranded wires is not permitted for mains wiring except when wires are fitted with cable ends.

For installation in Zone 2 or Division 2, the module must be installed in a suitable outer enclosure according to the regulations in the CEC for Canada or NEC for USA.

Install in pollution degree 2 or better.

Substitution of components may impair the suitability for division 2 / zone 2 installation.

**Warning:** To prevent ignition of the explosive atmospheres, disconnect power before servicing and do not separate connectors when energized and an explosive gas mixture is present.

**WARNING:** Do not install or remove modules from the Power Rail and do not remove connectors from the module unless Area is known to be Non Hazardous.

## INMETRO Desenhos para Instalação



### 9410

Para instalação segura do 9410 o manual seguinte deve ser observado. O módulo deve ser instalado somente por profissionais qualificados que estão familiarizados com as leis nacionais e internacionais, diretrizes e normas que se aplicam a esta área.

Ano de fabricação pode ser obtido a partir dos dois primeiros dígitos do número de série.

### 9410 Unidade de Controle de Potência

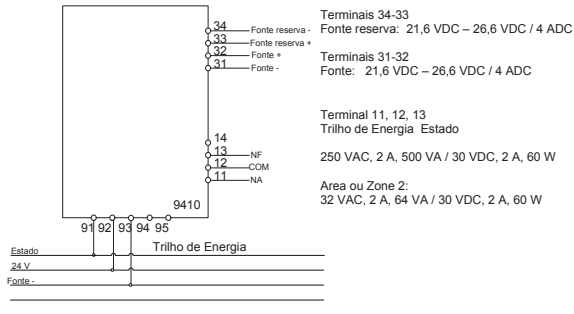
**INMETRO Certificado ..... NCC 12.1308X**

Marcas: Ex nA nC IIC T4 Gc

Normas IEC60079-0:2011, IEC60079-15:2005

Area de não Risco Area ou Zone 2

T4: -20 °C <Ta < +60°C



LERBAKKEN 10, 8410 RØNDE DENMARK

**9410 Controle de Potência com reserva.**

Use Tampas para evitar que o trilho de alimentação entre em curto-circuito com invólucro externo.



Use a capa do 9400 para prevenir que a abertura do trilho de energia e causar curto-circuito não intencional

A energia é fornecida ao barramento de alimentação de dois módulos de controle de energia 9410. Ambos os módulos têm conexões para a fonte de alimentação normal e a fonte reserva.

**Controle de Potencia 9410 redundante com reserva**





LERBAKKEN 10, 8410 RØNDE DENMARK

**Notas para Instalação:****Geral**

O 9410 deve ser energizado por uma fonte de alimentação com isolamento duplo ou reforçado vindo da rede elétrica.

**Para instalação em Zona 2**

O equipamento deve ser instalado dentro de um invólucro certificado conforme as normas da série ABNT NBR IEC 60079 que forneça no mínimo grau de proteção IP54.

Transientes são suprimidos por um dispositivo interno, que é definido para um nível não superior a 40% da tensão nominal.

**AVISO:** Não separe conectores quando energizado e uma mistura explosiva de gás estiver presente.

**AVISO:** Não instalar ou remover os módulos do trilho de energia a menos que área seja conhecida como não perigoso (não risco).

**AVISO:** Terminais 91, 92, 93, 94 e 95 só podem ser conectados ao Trilho de Energia 9400.



### **Displays**

Displays programáveis com uma grande variedade de entradas e saídas para visualização de temperatura, volume, peso, etc. Linearização de fábrica, escala, e diferentes funções de medição para programação via software PReset.



### **Interfaces Ex**

Interfaces para sinais analógicos e digitais assim como sinais HART® entre sensores / conversores I/P / sinais de frequência e sistemas de controle em zona Ex 0, 1 & 2 e para alguns módulos em zona 20, 21 & 22.



### **Isolation**

Isoladores galvânicos para sinais analógicos e digitais bem como sinais HART®. Um grande range de produtos, todos com loop de alimentação e isoladores de sinais com linearização, inversão e escala de sinais de saída.



### **Temperatura**

Uma grande variedade de transmissores para montagem em trilho DIN B e módulos de trilho DIN com comunicação de dados digitais e analógicos variando para cada aplicação-específica de transmissores universais.



### **Universal**

Módulos programáveis via PC ou display frontal com opções universais para entrada, saída e alimentação. Este range oferece um número de configurações avançadas como processo de calibração, linearização e auto diagnóstico.



- 
 [www.preelectronics.fr](http://www.preelectronics.fr)  
 [sales@preelectronics.fr](mailto:sales@preelectronics.fr)
- 
 [www.preelectronics.de](http://www.preelectronics.de)  
 [sales@preelectronics.de](mailto:sales@preelectronics.de)
- 
 [www.preelectronics.es](http://www.preelectronics.es)  
 [sales@preelectronics.es](mailto:sales@preelectronics.es)
- 
 [www.preelectronics.it](http://www.preelectronics.it)  
 [sales@preelectronics.it](mailto:sales@preelectronics.it)
- 
 [www.preelectronics.se](http://www.preelectronics.se)  
 [sales@preelectronics.se](mailto:sales@preelectronics.se)
- 
 [www.preelectronics.co.uk](http://www.preelectronics.co.uk)  
 [sales@preelectronics.co.uk](mailto:sales@preelectronics.co.uk)
- 
 [www.preelectronics.com](http://www.preelectronics.com)  
 [sales@preelectronics.com](mailto:sales@preelectronics.com)
- 
 [www.preelectronics.cn](http://www.preelectronics.cn)  
 [sales@preelectronics.cn](mailto:sales@preelectronics.cn)

## Head office

Denmark  
 PR electronics A/S  
 Lerbakken 10  
 DK-8410 Rønnde

[www.preelectronics.com](http://www.preelectronics.com)  
[sales@preelectronics.dk](mailto:sales@preelectronics.dk)  
 tel. +45 86 37 26 77  
 fax +45 86 37 30 85



QUALITY SYSTEM AND ENVIRONMENTAL MANAGEMENT SYSTEM  
 DS/EN ISO 9001  
 DS/EN ISO 14001

